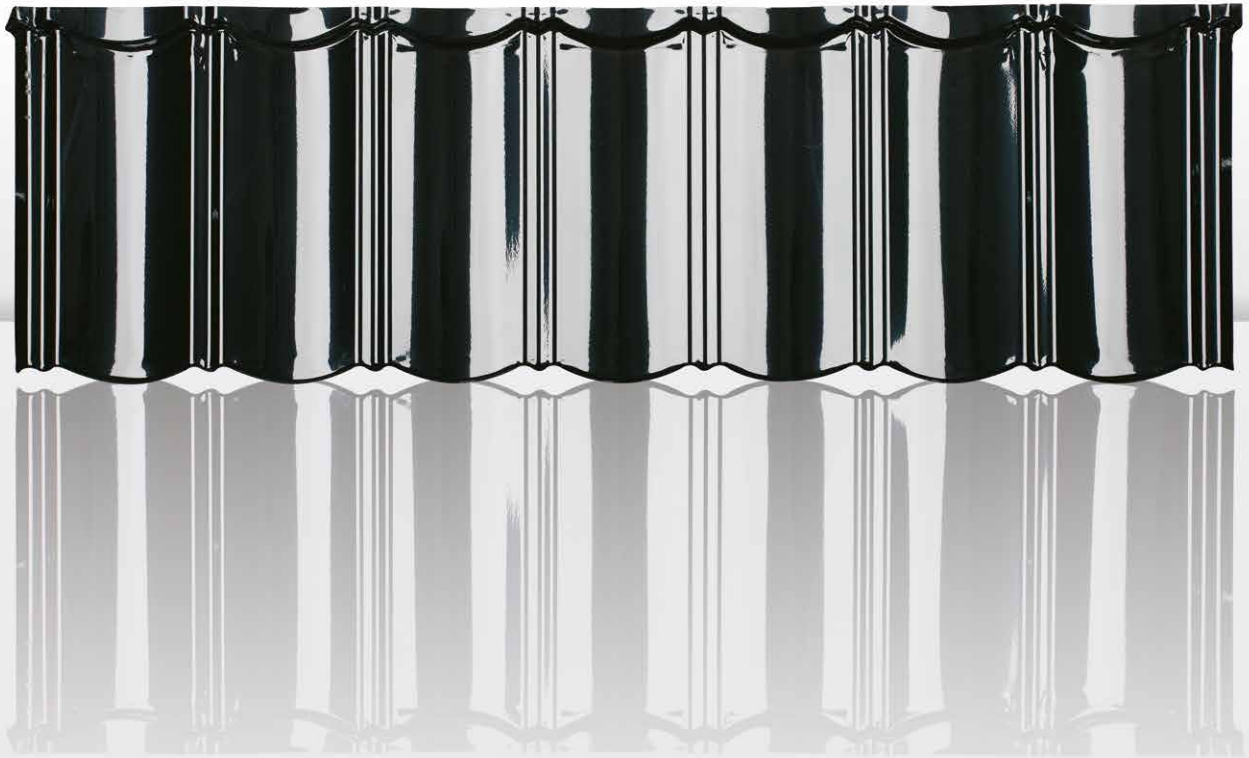


# AeroDek Unique



# AeroDek Unique

Hochwertige und attraktive Optik. Unterstreicht den Gesamteindruck des Gebäudes und verleiht ihm eine individuelle Note.

Schon ab 8° Dachneigung einsetzbar.

Metallplatten aus feuerverzinktem Stahl.

Höchste Beständigkeit bei sehr geringem Gewicht (nur ca. 5,57 kg/m<sup>2</sup>).



Verzinkung, Epoxygrundierung und Pulvereinbrennung für dauerhaften Schutz.

Ideal für Sanierung und Neubau geeignet.

Wetterfest und sturmsicher. Hagel kann die Metalleindeckung nicht durchschlagen.

**AeroDek Unique, erhältlich in diesen Farben:**

## AERODEK UNIQUE (MATTGLANZ)

Weinrot



Soleil-Terracotta



Satin-Braun



Seiden-Graphit



Saphir-Schwarz



## AERODEK UNIQUE (HOCHGLANZ)

Schwarz



Platingrau



Dunkelgrün



## AERODEK UNIQUE – GLANZ BRINGT ELEGANZ

Diese ansprechende Dacheindeckung ist in hoch- oder mattglänzender Oberfläche erhältlich. Die hochwertige Pulverlackierung, die Polyestergrundierung und der verzinkte Qualitätsstahl garantieren, dass die Bedachung ihr schönes Aussehen und die Funktion beibehält.

### EIN KOMPLETTES DACHSYSTEM

- » Große Auswahl an Formteilen und Systemkomponenten.
- » Jeweils in Funktion, Form, Farbe und Material aufeinander abgestimmt.

### TECHNISCHE DATEN

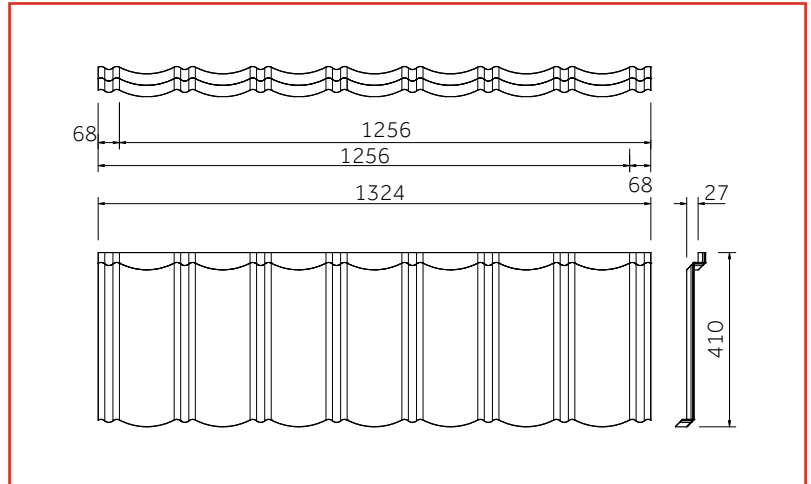
Decklänge:	373 mm
Deckbreite:	1.256 mm
Bedarf pro m <sup>2</sup> :	ca. 2,13 St.
Gewicht pro Stück:	ca. 2,61 kg
Dicke:	0,54 mm
Minstdachneigung:	8°

### GARANTIE

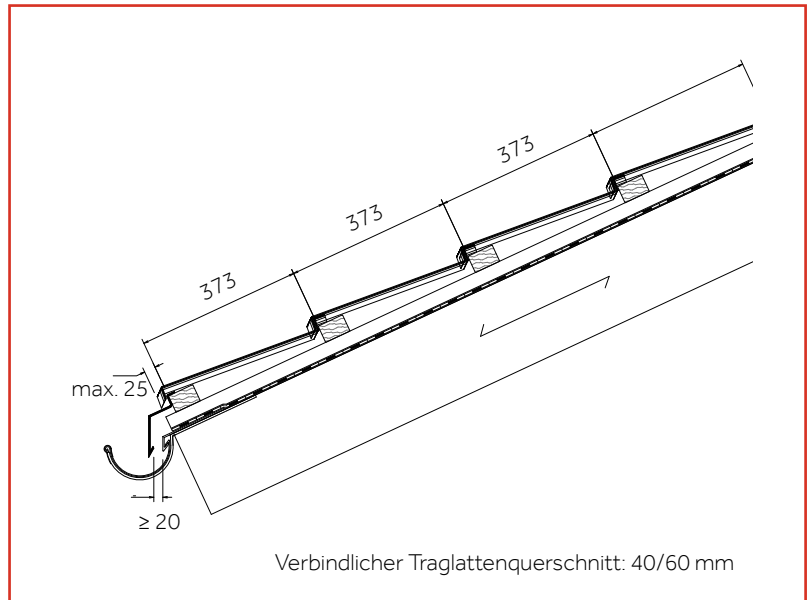


Mehr Informationen unter [www.bmigroup.de](http://www.bmigroup.de)

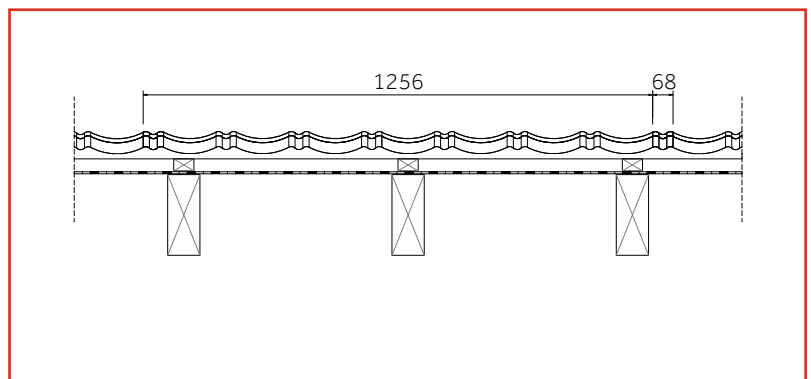
### ABMESSUNGEN



### EINTEILUNG DECKLÄNGE



### EINTEILUNG DECKBREITE



## MODELLABHÄNGIGE SYSTEMKOMPONENTEN (BEISPIELE)

### Fläche:

Flächenlüfter



### Abschlüsse:

Wandanschlussprofil



### Durchgänge:

Antennendurchgang



## Sicherheit, Begehbarkeit, Schneefang:



### Montageset Begehung

Zur Aufnahme von Bügeln mit Sicherheitstritt oder Sicherheitsrost.



### Montageset Schneefang

Zur Aufnahme von Schneefanggitterstütze, Rundholzhalter oder Alpinstütze in Verbindung mit Schneefanggitter etc. (je nach Ausführung).

## Solarzubehör:



### Montageset Modulstütze

Zur Aufnahme des Modulstützenbügels für Aufdach-Solarsysteme.



### Keilbohle

Keilbohle Holz Länge 1.200 mm, Breite 180 mm, Höhe 24/40 mm zur sparrenunabhängigen Verlegung der Montagesets.



### Grundplatte

Metall-Grundplatte für die sparrenabhängige Verlegung der Montagesets.

## Befestigung:



### Spezialschraubnägeln

Für Nagler Duo-Fast oder Tjep gegurtet mit Kreuzschlitz.



### Schraube

Aus Edelstahl lose zur Verwendung mit dem Akkuschauber.

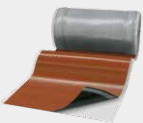


### Verbindungsschraube

Zur Befestigung von: Pultkappe und Anschlussprofil. Immer in Verbindung mit Lüfterelement Q.

## MODELLUNABHÄNGIGE SYSTEMKOMPONENTEN (BEISPIELE)

### Anschlüsse:



**20** JAHRE  
BRAAS  
MATERIAL-  
GARANTIE  
auf Wakaflex

Wakaflex lässt sich als Wand- und Kaminanschluss schnell und einfach verlegen, Werkzeuge sind kaum notwendig.



**15** JAHRE  
BRAAS  
MATERIAL-  
GARANTIE  
auf Firströten

Figaroll Plus dient zur Trockenfirst- / Trockengratverlegung mit hervorragenden Lüftungseigenschaften.

### Werkzeuge:

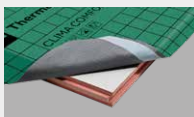


Lattenknecht zur exakten Ausrichtung der Traglattung.

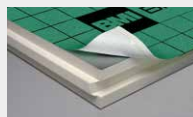


Nagelpistole Tjep im Handkoffer inkl. Spezialfuß für AeroDek Metallplatten, zur besonders schnellen und sicheren Befestigung.

### Aufsparrendämmung:



Clima Comfort ist eine Hochleistungsdämmung, die absolut dünn und gleichzeitig besonders effizient ist. Die Dämmplatten bestehen aus Resol-Hartschaum.



DivoDämm Top ist ein hoch-effizientes, diffusionsfähiges Dämmelement für den Einsatz in der Dachsanierung und im Neubau.

### Unterspannbahnen:



Divoroll Bahnen sind die beste Grundlage, um die Unterkonstruktion des Daches vor Feuchtigkeit zu schützen.

**15** JAHRE  
BRAAS  
FUNKTIONS-  
GARANTIE  
auf Divoroll  
Premium WU, Top RU

**10** JAHRE  
BRAAS  
FUNKTIONS-  
GARANTIE  
auf Divoroll  
Universal+ 25, Kompakt 25

**30** JAHRE  
BRAAS  
FUNKTIONS-  
GARANTIE  
auf Divoroll Comfort 4D,  
Maximum RU





**AeroDek Unique**  
(Hochglanz), Schwarz

**AeroDek Unique**  
(Mattglanz), Weinrot



Im Druck kann die tatsächliche Farbwirkung der Metallplatten nur unvollkommen wiedergegeben werden.

**Alles gut bedacht**

**BRAAS**

**Innendienst**

**T** 06104 800 1000

**E** innendienst@bmigroup.com

**Technische Beratung**

**T** 06104 800 1030

**E** awt.beratung.de@bmigroup.com

**Solarberatung**

**T** 06104 800 1060

**E** solarberatung.de@bmigroup.com

**BMI Deutschland GmbH**

Frankfurter Landstraße 2–4

61440 Oberursel

**bmigroup.de**