



Turmalin

Turmalin



MATT (NATURROT/ENGOBE)



SEIDENMATT (GLASUR)



HOCHGLANZ (TOPLINE-GLASUR)



* Manganbraun durchgefärbt

Im Druck kann die tatsächliche Farbwirkung der Dachpfannen nur unvollkommen wiedergegeben werden.

TURMALIN – DER ETWAS ANDERE DACHZIEGEL

Der Turmalin unterstreicht mit seiner geradlinigen Art den besonderen puristischen Charakter Ihres Daches. Er verleiht ihm optische Ruhe und Ausgeglichenheit. Damit eignet er sich besonders für Häuser mit reduzierter Formensprache.

EIN KOMPLETTES DACHSYSTEM

- Große Auswahl an Formziegeln und Systemkomponenten.
- Jeweils in Funktion, Form, Farbe und Material aufeinander abgestimmt.

TECHNISCHE DATEN

Variable Decklänge: 350 – 380 mm
 Mittlere Deckbreite: 240 mm
 Bedarf pro m²: 11,0 – 11,9 St.
 Gewicht pro Stück: ca. 4,4 kg
 Regeldachneigung: 25°

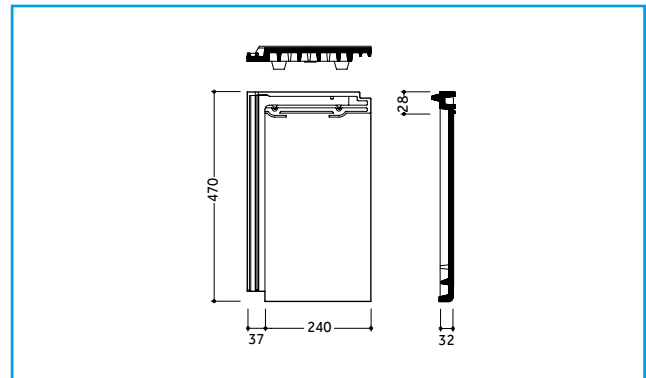
MADE IN GERMANY

Braas Dachziegel werden in Deutschland hergestellt. Sie bestehen aus hochwertigen Tonen ausgewählter heimischer Tongruben.



Mehr Informationen unter www.bmigroup.de

ABMESSUNGEN



EINTEILUNG TRAUFE – FIRST

PÜT/LAT je nach Konstruktion und örtlichen Gegebenheiten: 0 – 80 mm / 445 – 365 mm
 LA = 350 – 380 mm je nach Konstruktionslänge.
 LAF je nach Dachneigung.

Lattenabstand First (LAF) mit Flächenziegeln			
Dachneigung [Grad]	≤ 30°	> 30° – 45°	> 45°
Linienfirst K [mm]	45	40	35

Lattenabstand First (LAF) Linienfirst K mit Firstanschlussziegeln [mm]* (Dachneigungsbereich 10° - 45°)								
Dachneigung [Grad]	10°	15°	20°	25°	30°	35°	40°	45°
Traglattung 30/50 mm	50	45	45	40	35	30	25	25
Traglattung 40/60 mm	50	45	40	35	30	25	20	15

* Zwischenwerte interpolieren / nicht mit Firstsystemklammer VKF, sondern nur auf Firstplatte verlegbar.

EINTEILUNG ORTGANG – ORTGANG

* Zur Ausbildung einer schmalen Deckfuge kann von der deklarierten mittleren Deckbreite abgewichen werden. Dazu muss die Deckbreite am Bauvorhaben, gemäß unserer Verlegeanleitung Dachziegel (siehe Ermittlung Deckmaße), ermittelt werden. Achtung: In Kombination mit PV Premium beschränkt sich die mögliche Deckbreite auf 238 mm – 240 mm.

Dachziegel werden aus natürlichen Rohstoffen hergestellt. Fertigungsbedingte Schwankungen der Farbe und Oberflächenstruktur innerhalb eines engen Toleranzbereiches sind bei Mustern und Lieferlosen daher ganz normal. Sie entsprechen der Produktnorm. Farbänderungen können auch durch Witterungseinflüsse sowie Lichteinwirkung im Laufe der Zeit auftreten. Naturrote Dachziegel sowie der Farbton Kastanie zeichnen sich zusätzlich durch ein lebendiges Farbspiel aus. Produktzeichnungen dienen der Veranschaulichung, die Maße sind keine fertigungstechnischen Sollwerte.

MODELLABHÄNGIGE FORMZIEGEL UND SYSTEMKOMPONENTEN (BEISPIELE)

Fläche:

Lüfterziegel



Halber Flächenziegel



Abschlüsse:

Firstziegel



Doppelwulstziegel



Pultziegel



Ortgangziegel



Halber Ortgangziegel



Firstanschlussziegel



Durchgänge:



Ton-Sanilüfter (oben offen)
Die fachgerechte Entlüftung aufsteigender Leitungen erfordert ein Entlüftungsprodukt, das allen Anforderungen standhält.

Sicherheit, Begehbarkeit:



Schneefangpfanne
Für die Aufnahme der Schneefangsysteme.



Alpinstütze
Für die fachgerechte Befestigung der Alpinrohre.



Alpinrohr
Alpinrohre verhindern das Abrutschen des Schnees vom Dach.



Sicherheitspfanne
Um ein Dach sicher zu begehen, kommt man an einem sicheren Trittsystem nicht vorbei.



Bügel für Sicherheitspfanne
Der Sicherheitsritt und der Sicherheitsrost werden mit Hilfe eines speziell konstruierten Bügels befestigt.



Sicherheitsrost
Mit dem Sicherheitsrost und dem Bügel ist ein rutschfester Stand gewährleistet.

Befestigung:



Braas Clip
Zur optimalen Windsog-sicherung, die das Dach vor extremen Wettersituationen schützt.



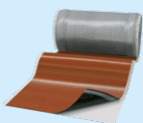
Kehl- / Gratklammer
Für die einfache und schnelle Befestigung von geschnittenen Dachpfannen an Grat und Kehle.



Modulstütze
Als Befestigungssystem zur Aufdach-Montage von Photovoltaikanlagen und Thermokollektoren.

MODELLUNABHÄNGIGE SYSTEMKOMPONENTEN (BEISPIELE)

Anschlüsse:



20 JAHRE
BRAAS MATERIAL-GARANTIE auf Wakaflex

Wakaflex lässt sich als Wand- und Kaminanschluss schnell und einfach verlegen, Werkzeuge sind kaum notwendig.



15 JAHRE
BRAAS MATERIAL-GARANTIE auf Figaroll, Figaroll Plus, Figaroll Plus S, Metallroll

Figaroll Plus dient zur Trockenfirst- / Trockengratverlegung mit hervorragenden Lüftungseigenschaften.

Photovoltaik & Solarthermie:

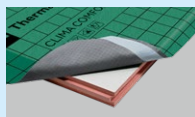


Braas PV Premium ist ein Indachsystem, das sich nicht vom Dach hervorhebt. Die Module werden homogen in das Dach integriert.

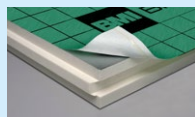


Braas Thermokollektoren bieten eine nachhaltige Lösung zur Kosteneinsparung beim Energieverbrauch.

Aufsparrendämmung:



Clima Comfort ist eine Hochleistungsdämmlösung, die absolut dünn und gleichzeitig besonders effizient ist. Die Dämmplatten bestehen aus Resol-Hartschaum.



DivoDämm Top ist ein hoch-effizientes Dämmelement für den Einsatz in der Dachsanierung und im Neubau.

Unterspannbahnen:



Die besten Grundlagen für die Unterkonstruktion eines Daches. Sie sorgen für Feuchteschutz bei der Wärmedämmung.

15 JAHRE
BRAAS FUNKTIONS-GARANTIE auf DivoROLL Premium WU, Top RU, Maximum+ 25, Comfort 4D

10 JAHRE
BRAAS FUNKTIONS-GARANTIE auf DivoROLL Universal+ 25, Kompakt 25



Turmalin – Seidenmatt
(Glasur), Zeder

Turmalin – Matt (Engobe),
Anthrazit





BRAAS

Innendienst

T 06104 800 1000

F 06104 800 1010

E innendienst@bmigroup.com

Technische Beratung

T 06104 800 3000

E awt.beratung.de@bmigroup.com

BMI Deutschland GmbH

Frankfurter Landstraße 2–4

61440 Oberursel

bmigroup.de