

Verlegeanleitung  
Stand 04/2024

**BRAAS**

# Dachsteine



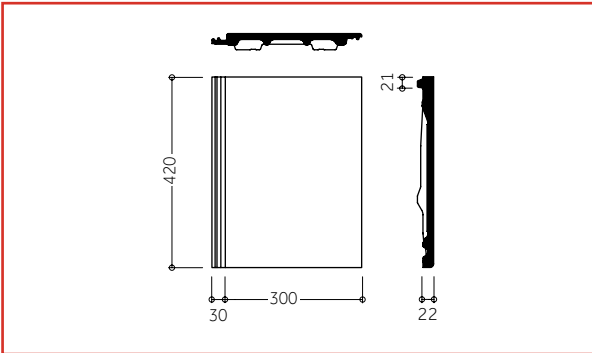
Part of **BMI**

[bmigroup.de](http://bmigroup.de)

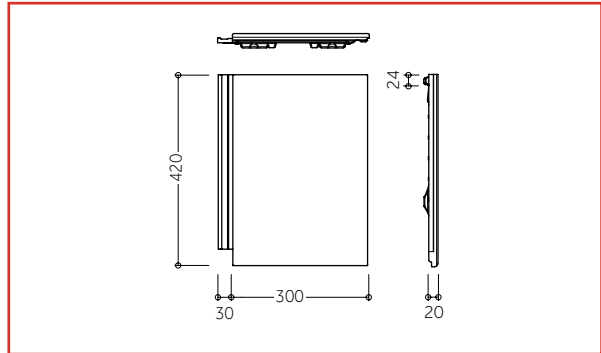
# Dachsteine

## EBENE DACHSTEINE 10ER-FORMAT

### Tegalit

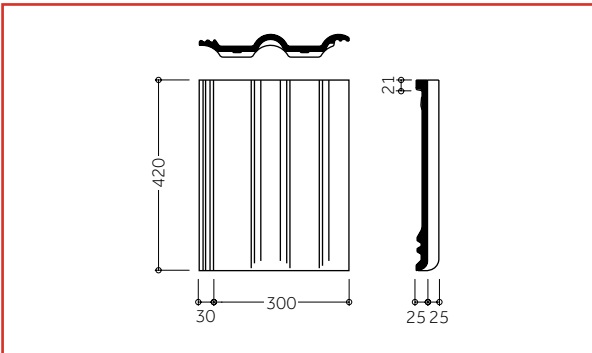


### Tegalit Aerlox

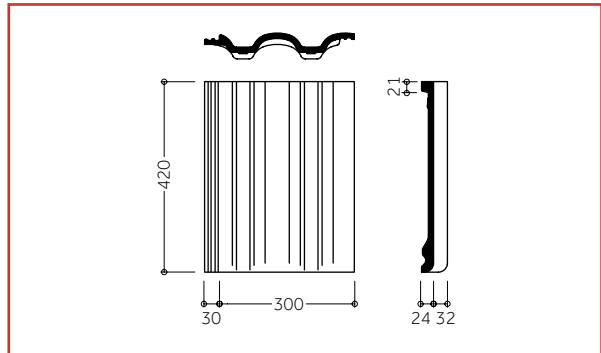


## PROFILIERTE DACHSTEINE 10ER-FORMAT

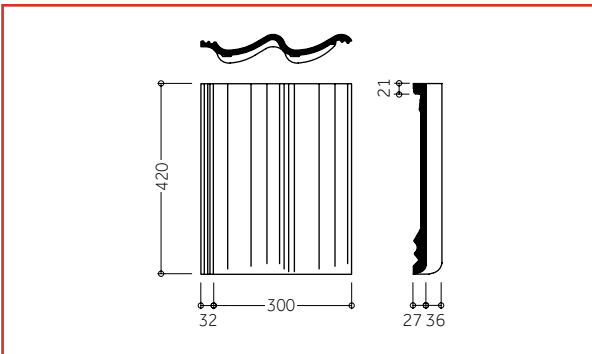
### Frankfurter Pfanne



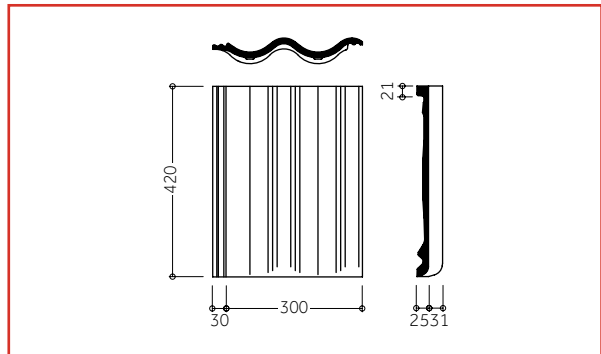
### Taunus Pfanne



### Doppel-S

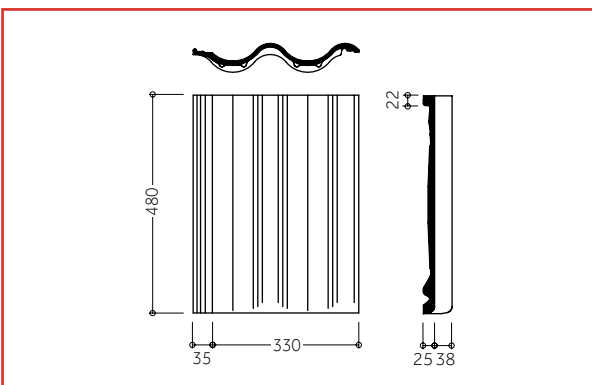


### Harzer Pfanne



## 7ER-FORMAT

### Harzer Pfanne 7



#### Hinweis:

Produktzeichnungen dienen der Veranschaulichung, die Maße sind keine fertigungstechnischen Sollwerte.

## TECHNISCHE DATEN/ÜBERSICHT

Modell	Deckung	Regeldachneigung [°]	Deckbreite (mittlere) Schnürabstand (ca.)				Decklänge (mittlere/variable) Lattenabstand			Bedarf (ca.)		Gewicht/ Stück (ca.)	Gewicht Fläche (ca.)		Lastannahme nach DIN EN 1991-1-1 einschl. Lattung bei Bedarf	
			Flächenpfanne	Halbe Pfanne	Ortgangpfanne links	Ortgangpfanne rechts	min. [mm]	max. [mm]	bei DN [°]	max. [St./m <sup>2</sup> ]	min. [St./m <sup>2</sup> ]		max. [kg./m <sup>2</sup> ]	min. [kg./m <sup>2</sup> ]	≤ 10 St./m <sup>2</sup>	> 10 St./m <sup>2</sup>
Tegalit	im Ver- band	25°	300	150	260 Ganze 110 Halbe	290 Ganze 140 Halbe	312	315 325 340	< 25° 25°-35° > 35°	10,7	10,6 10,3 9,8	5,50	58,8 53,9	0,60	0,65	
Tegalit Aerlox	im Ver- band	25°	300	150	<b>225</b> <b>Ganze</b> <b>75</b> <b>Halbe</b>	<b>285</b> <b>Ganze</b> <b>135</b> <b>Halbe</b>	312	315 325 340	< 25° 25°-35° > 35°	10,7	10,6 10,3 9,8	4,60	49,1 45,1	0,60	0,65	
Frankfurter Pfanne	in Reihe	22°	300	150	260	290	312	320 335 345	< 22° 22°-30° > 30°	10,7	10,4 9,9 9,7	4,35	46,5 42,0	0,50	0,55	
Taunus Pfanne	in Reihe	22°	300	150	260	290	312	320 335 345	< 22° 22°-30° > 30°	10,7	10,4 9,9 9,7	4,30	45,9 41,5	0,50	0,55	
Doppel-S	in Reihe	22°	300	150	260	290	312	320 335 345	< 22° 22°-30° > 30°	10,7	10,4 9,9 9,7	4,35	46,5 42,0	0,50	0,55	
Harzer Pfanne	in Reihe	22°	300	150	260	290	312	320 335 345	< 22° 22°-30° > 30°	10,7	10,4 9,9 9,7	4,35	46,5 42,0	0,50	0,55	
Harzer Pfanne 7	in Reihe	22°	330	165	290	325	372	380 395 405	< 22° 22°-30° > 30°	8,2	8,0 7,7 7,5	5,25	43,1 39,3	0,50	-	

## BEARBEITUNG BRAAS DACHPFANNEN

BRAAS Dachpfannen können z. B. mit Nassschneidegeräten, Trennschleifern oder Ziegelzangen bearbeitet werden. Für zusätzlich erforderliche Lochungen eignet sich der Braas Ziegelbohrer (ø 5 mm).

### HINWEIS ZUM ARBEITSSCHUTZ

Viele Bauprodukte wie auch Dachpfannen werden unter Verwendung natürlicher Rohstoffe hergestellt, die kristalline Quarzanteile enthalten. Bei maschineller Bearbeitung der Produkte wie Schneiden oder Bohren werden lungengängige Quarzstaubanteile freigesetzt. Bei höherer Staubbelastung über längere Zeit kann dies zu einer Schädigung der Lunge (Silikose) und als Folge einer Silikoseerkrankung zu einer Erhöhung des Lungenkrebsrisikos führen.

### FOLGENDE SCHUTZMAßNAHMEN SIND ZU TREFFEN:

- Beim Schneiden und Bohren ist eine Atemschutzmaske P3/FFP3 zu tragen.
- Außerdem sollten Nassschneidegeräte oder Geräte mit Staubabsaugung eingesetzt werden. Dadurch werden auch unschöne Staubablagerungen auf der Dachdeckung vermieden. Eventuelle Schneidrückstände sind umgehend zu entfernen, z. B. durch Abwaschen.

## ALLGEMEINES ZUR REGENSICHERHEIT

### ANFORDERUNGEN

Geneigte Dächer sind regensicher auszubilden. Die Regensicherheit einer Dachdeckung hängt maßgeblich vom Dachdeckungsmaterial ab. Bei normalen Anforderungen erzielt eine fachgerechte Dachdeckung die notwendige Regensicherheit. Durch Starkwindereignisse in Verbindung mit Niederschlag (Regen, Graupel, Hagel und Schnee) sowie durch Verschmutzungen im Bereich der Überdeckungen kann Wasser unter die Deckung gelangen. Um die darunterliegenden Schichten des Dachaufbaus und das Gebäudeinnere zu schützen, sind Zusatzmaßnahmen in Form von Unterdächern, Unterdeckungen oder Unterspannungen erforderlich.

Durch eine große Sparrenlänge ergibt sich eine erhöhte Anforderung in Abhängigkeit der Dachneigung nach Tabelle 1.

Tabelle 1: Große Sparrenlängen

Dachneigung	Sparrenlänge
10°	> 10,00 m
20°	> 10,50 m
30°	> 11,50 m
40°	> 13,00 m

Ab einer Sparrenlänge von mehr als 15 m ist eine objektspezifische Planung der Zusatzmaßnahme erforderlich. In diesem Fall ist die Klasse der Zusatzmaßnahme mindestens gleichwertig, aber eher höherwertiger, als in der rechten Spalte der Zuordnungstabelle auf Seite 6 (mit erhöhten Anforderungen) zu wählen.

### REGELDACHNEIGUNG

Als Regeldachneigung wird die Dachneigungsgrenze verstanden, bei der sich eine Dachdeckung in der Praxis als ausreichend regensicher erwiesen hat. Eine Unterschreitung der Regeldachneigung ist möglich. Im Allgemeinen gilt, je weiter die Regeldachneigung unterschritten wird, desto höherwertiger ist die Klasse der Zusatzmaßnahme auszuführen. Die Regeldachneigung ist abhängig vom Dachpfannenmodell.

### MINDESTDACHNEIGUNG

Die Mindestdachneigung gemäß Regelwerk des ZVDH für Dachpfannen beträgt 10°.

# Dachsteine

## Umrechnung Dachneigung

Grad	Prozent	Grad	Prozent
10°	17,6 %	40°	83,9 %
12°	21,3 %	42°	90,0 %
14°	24,9 %	44°	96,5 %
16°	28,7 %	45°	100,0%
18°	32,5 %	46°	103,5%
20°	36,4 %	48°	111,0%
22°	40,4 %	50°	119,2%
24°	44,5 %	52°	128,0%
26°	48,7 %	54°	137,6%
28°	53,1 %	56°	148,3%
30°	57,7 %	58°	160,0%
32°	62,4 %	60°	173,2%
34°	67,4 %	62°	188,1%
36°	72,6 %	64°	205,0%
38°	78,0 %	65°	214,5%

## ZUSATZMAßNAHMEN

Als Zusatzmaßnahmen gelten:

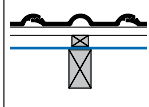
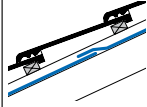
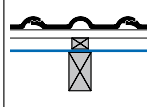
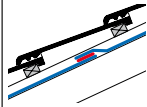
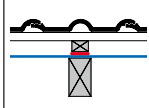
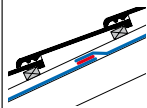
- Unterdächer,
- Unterdeckungen,
- Unterspannungen,
- Wärmedämmsysteme, die die Funktion von Unterdächern, Unterdeckungen oder Unterspannungen erfüllen.

Zusatzmaßnahmen sind, außer bei untergeordneten Gebäuden, grundsätzlich erforderlich. Die mindestens erforderlichen Zusatzmaßnahmen können anhand der Tabelle auf Seite 6 festgelegt werden. Die in der Tabelle genannten Zusatzmaßnahmen sind Mindestmaßnahmen. Die Tabelle dient der Orientierung und entbindet nicht von der eigenverantwortlichen Einschätzung der auf das Bauvorhaben bezogenen Anforderungen. Grundsätzlich können höherwertigere Zusatzmaßnahmen auch anstelle der Mindestmaßnahme eingesetzt werden.

Untergeordnete Gebäude, wie z. B. Carports, Scheunen, Lager-schuppen, können einen geringeren Schutzbedarf bezogen auf die Regensicherheit aufweisen. Die Zusatzmaßnahme ist für den Einzelfall zu planen und vereinbaren.

Auch wenn Lagerschuppen, Scheunen, Ställe vordergründig Gebäude mit eher untergeordneter Nutzung darstellen, ist ggf. mit erhöhten Anforderungen aus dem Gebäudeinneren durch Staub und/oder Feuchtigkeit zu rechnen, die sich ungünstig auf die Dachdeckung sowie die Unterkonstruktion auswirken können. Dem kann vorgebeugt werden, z. B. durch eine Unterdeckung auf Schalung in Verbindung mit ausreichend bemessener Lüftung. Eine Schalung ist weniger anfällig gegenüber Beschädigung von innen, wie sie sich z. B. bei der Heu- oder Strohlagerung ergeben können. Außerdem ist sie in der Lage Feuchtigkeitsspitzen abzufuffern.

## Beschreibung regensichernder Zusatzmaßnahmen / temporärer Zusatzmaßnahmen

ZVDH Klasse	Regensichernde Zusatzmaßnahme	Beschreibung	Querschnitt	Längsschnitt
	<b>Unterspannung</b>	<ul style="list-style-type: none"> <li>• Kennzeichnend ist die Ausführung mit freihängenden oder freigespannten Unterspannbahnen ohne flächige Unterlage.</li> <li>• Die Unterspannbahnen werden mit einer Höhen- und Seitenüberdeckung von mindestens 10 cm verlegt.</li> <li>• Unterspannungen werden als belüftete Konstruktion ausgeführt.</li> <li>• Bei verklebten Unterspannungen empfiehlt es sich die Überlappungen temporär zu unterstützen, um durch einen höheren Anpressdruck eine sichere Verklebung zu erzielen.</li> </ul>		
5	Unterspannung	Überlappung mind 10 cm.		
4	Verklebte Unterspannung	Überlappungen verklebt.		
3	Verklebte Unterspannung mit Nageldichtband/-masse	<ul style="list-style-type: none"> <li>• Überlappungen regensicher verklebt und in Abhängigkeit vom Werkstoff und dem davon abzuleitenden Bedarf unterhalb der Konterlattung mit Maßnahmen gegen Wassereintritt, wie z. B. Nageldichtmaterial, gesichert.</li> <li>• Bei Divoroll Bahnen ist eine Perforationssicherung mit Nageldichtmaterial (z.B. Divoroll Dichtmasse oder Nageldichtvlies) erforderlich (außer Divoroll Comfort 4D).</li> </ul>		

## Beschreibung regensichernder Zusatzmaßnahmen / temporärer Zusatzmaßnahmen

ZVDH Klasse	Regensichernde Zusatzmaßnahme	Beschreibung	Querschnitt	Längsschnitt
	<b>Unterdeckung</b>	<ul style="list-style-type: none"> <li>• Kennzeichnend ist die regensichere Ausführung mit ausreichend wasserundurchlässigen Bahnen auf einer ausreichend tragfähigen Unterlage</li> <li>• Bei verklebten Unterdeckbahnen, die im Bauzustand ohne Dämmunterlage gespannt verlegt werden, empfiehlt es sich die Überlappungen temporär zu unterstützen, um durch einen hohen Anpressdruck eine sichere Verklebung zu erzielen.</li> <li>• Mit dampfdiffusionsoffenen Bahnen kann bis Unterkante Schalung / Bahn gedämmt werden und auf Lüftungsöffnung verzichtet werden.</li> </ul>		
5	Unterdeckung	<ul style="list-style-type: none"> <li>• Überlappung mind. 10 cm.</li> <li>• Die Wärmedämmung darf die Unterdeckbahn nicht nach außen drücken und eventuell oberseitig ablaufende Feuchtigkeit in den Bereich der Konterlattung führen.</li> </ul>		
4	Verklebte Unterdeckung	<ul style="list-style-type: none"> <li>• Überlappungen werkstoffgerecht verschließen.</li> <li>• Wärmedämmstoffe dürfen die Unterdeckbahn nicht nach außen drücken und oberseitig ablaufende Feuchtigkeit in den Bereich der Konterlattung führen.</li> </ul>		
3	Verklebte Unterdeckung mit Nageldichtband/-masse	<ul style="list-style-type: none"> <li>• Überlappungen regensicher verklebt und in Abhängigkeit vom Werkstoff und dem davon abzuleitenden Bedarf unterhalb der Konterlattung mit Maßnahmen gegen Wassereintritt, wie z. B. Nageldichtmaterial, gesichert.</li> <li>• Bei Divoroll Bahnen ist eine Perforationssicherung mit Nageldichtmaterial (z.B. Divoroll Dichtmasse oder Nageldichtvlies) erforderlich (außer Divoroll Comfort 4D).</li> </ul>		
2	Nahtgefügte Unterdeckung mit Nageldichtband/-masse	<ul style="list-style-type: none"> <li>• Die Konterlattung wird nicht eingebunden.</li> <li>• Durchdringungen, Einbauteile und Anschlüsse sind regensicher auszuführen.</li> <li>• Mit dampfdiffusionsoffenen Bahnen kann bis Unterkante Schalung / Bahn gedämmt werden und auf Lüftungsöffnung verzichtet werden.</li> <li>• Wird das Divoroll Top RU System oder das Divoroll Maximum RU System eingesetzt sind die Hersteller-Verarbeitungsvorschriften zu beachten.</li> <li>• Bei Divoroll Top RU ist eine Perforationssicherung mit Dichtmasse erforderlich.</li> <li>• Bei Divoroll Maximum RU wird für die Perforationssicherung das Divoroll Nageldichtvlies empfohlen.</li> </ul>		
1	Nahtgefügte Unterdeckung mit eingebundener Konterlatte	<ul style="list-style-type: none"> <li>• Die Konterlattung wird mit nahtgefügten Unterdeckbahnstreifen abgedeckt und somit in die Unterdeckung eingebunden. Es wird empfohlen abgeschrägte Konterlatten oder beidseitig Dreikantleisten zu verwenden.</li> <li>• Durchdringungen, Einbauteile, Anschlüsse sind wasserdicht auszuführen.</li> <li>• Die Zusatzmaßnahme der Klasse 1 darf keine Öffnungen aufweisen.</li> </ul>		
<b>Temporäre Zusatzmaßnahme</b>				
	Behelfsdeckung	<ul style="list-style-type: none"> <li>• Behelfsdeckungen schützen das Gebäude bis zur eigentlichen Dachdeckung temporär vor Feuchtigkeit. Da dies für zu Wohnzwecken genutzte Dächer von besonderer Bedeutung ist, müssen Zusatzmaßnahmen hierbei den stofflichen Eigenschaften einer Behelfsdeckung entsprechen.</li> <li>• Behelfsdeckungen können durch Einhausen, Abplanen oder durch regensichernde Zusatzmaßnahmen geschaffen werden.</li> <li>• Unterdeckungen und Unterspannungen können für einen vom Hersteller angegebenen Zeitraum die Funktion einer Behelfsdeckung erfüllen.</li> <li>• Das dafür erforderliche Zubehör muss hierfür geeignet sein.</li> <li>• Anschlüsse und Durchdringungen sind regensicher auszuführen.</li> </ul>		
	Vordeckung	Eine Vordeckung stellt eine Zusatzmaßnahme unter direkt befestigten Deckungen dar. Ihre regensichernde Funktion endet mit dem Zeitpunkt der Deckung.		

# Dachsteine

## Zuordnungstabelle

Die Zuordnung von regensichernden Zusatzmaßnahmen in Anlehnung an das „ZVDH-Fachregelwerk“ mit der Zuordnung der BRAAS Dachpfannen und BRAAS Bahnen dient zur Orientierung und entbindet nicht von der eigenverantwortlichen Einschätzung der auf das Bauvorhaben bezogenen Anforderungen. Die genannten Zusatzmaßnahmen sind Mindestmaßnahmen. Die Tabelle gilt nicht für untergeordnete Gebäude (z. B. Carport, Lagerschuppen).<sup>1)</sup>

	Regeldachneigung		Mindestanforderungen	Ab einer erhöhten Anforderung
	22°	25°		
	Frankfurter Pfanne Taunus Pfanne Doppel-S Harzer Pfanne Harzer Pfanne 7	Tegalit Tegalit Aerlox	In den Mindestanforderungen sind bereits alle Anforderungen beinhaltet, die in der rechten Spalte nicht aufgeführt sind. Wie zum Beispiel: <ul style="list-style-type: none"> <li>• Nutzung des Dachgeschosses, insbesondere Wohnzwecken</li> <li>• stark gegliederte Dachfläche</li> <li>• technische Anlagen</li> </ul>	Erhöhte Anforderungen <sup>2)</sup> sind: <ul style="list-style-type: none"> <li>• große Sparrenlängen &gt; 10 m gem. Tabelle 1</li> <li>• konzentrierter Wasserlauf auf Teilflächen des Daches, z. B. unterhalb von Regenfallrohren, Zusammenführung von Kehlen o.ä.</li> <li>• besondere Dachflächen wie geschweifte Gauben, Tonnen- und Kegeldächer</li> <li>• schneereiche Gebiete (Schneelast <math>\geq 1,5 \text{ kN/m}^2</math>)</li> <li>• windreiche Gebiete der Windlastzonen 4 oder Kamm- und Gipfellagen oder Schluchtenbildung</li> </ul>
Dachneigung	$\geq 22^\circ$	$\geq 25^\circ$	Klasse 5 Unterspannung Unterdeckung  <b>Divoroll Kompakt 2S</b> <b>Divoroll Duotec 2S</b>	Klasse 4 Verklebte Unterspannung Verklebte Unterdeckung  <b>Divoroll Comfort 4D</b> <b>Divoroll Top RU</b> <b>Divoroll Maximum RU</b> <b>Divoroll Universal+ 2S</b> <b>Divoroll Kompakt 2S</b> Divoroll Duotec 2S
	$\geq 18^\circ$	$\geq 21^\circ$	Klasse 4 Verklebte Unterspannung Verklebte Unterdeckung  <b>Divoroll Comfort 4D</b> <b>Divoroll Top RU</b> <b>Divoroll Maximum RU</b> <b>Divoroll Universal+ 2S</b> <b>Divoroll Kompakt 2S</b> Divoroll Duotec 2S	Klasse 3 Verklebte Unterspannung mit Nageldichtband/-masse Verklebte Unterdeckung mit Nageldichtband/-masse  <b>Divoroll Comfort 4D</b> Dichtmasse oder Nageldichtvlies sind nicht erforderlich <sup>3)</sup>  <b>Divoroll Top RU</b> <b>Divoroll Maximum RU</b> <b>Divoroll Universal+ 2S</b> Divoroll Kompakt 2S Divoroll Duotec 2S jeweils mit Dichtmasse oder Nageldichtvlies
	$\geq 14^\circ$	$\geq 17^\circ$	Klasse 3 Verklebte Unterspannung mit Nageldichtband/-masse Verklebte Unterdeckung mit Nageldichtband/-masse  <b>Divoroll Comfort 4D</b> Dichtmasse oder Nageldichtvlies sind nicht erforderlich <sup>3)</sup>  <b>Divoroll Top RU</b> <b>Divoroll Maximum RU</b> <b>Divoroll Universal+ 2S</b> Divoroll Kompakt 2S Divoroll Duotec 2S jeweils mit Dichtmasse oder Nageldichtvlies	Klasse 2 Nahtgefügte Unterdeckung mit Nageldichtband/-masse  <b>Divoroll Premium WU mit Nageldichtvlies<sup>4)</sup></b> Divoroll Maximum RU mit Nageldichtvlies <sup>5)</sup> Divoroll Top RU mit Dichtmasse oder Nageldichtvlies <sup>5)</sup> jeweils auf druckfester Unterlage
	$\geq 10^\circ$ Mindestdachneigung	$\geq 10^\circ$ Mindestdachneigung*	Klasse 1 Nahtgefügte Unterdeckung mit eingebundener Konterlatte  <b>Divoroll Premium WU mit Systemkomponenten<sup>4)</sup></b> auf druckfester Unterlage	

\* bei Unterschreitung der Regeldachneigung um mehr als 12° sind Maßnahmen zum Erhalt der Traglattung erforderlich.

1) ZVDH Fachregeln beachten.

2) Sind eine oder mehrere erhöhte Anforderungen vorhanden, ist die dann erforderliche Zusatzmaßnahme aus der rechten Spalte der Tabelle abzulesen. Eine weitere Kumulation der erhöhten Anforderungen ist nicht vorgesehen.

3) Die Ausführung von Divoroll Comfort 4D als Zusatzmaßnahme der Klasse 3, ohne zusätzliche Nageldichtbänder oder Nageldichtmasse unterhalb der Konterlatte, erfolgt außerhalb der Fachregel für Dachdeckungen mit Dachziegeln und Dachsteinen und ist gesondert zu vereinbaren.

4) Eigene Verlegeanleitung für Divoroll Premium WU beachten.

5) Die Ausführung von Divoroll Top RU oder Maximum RU als Zusatzmaßnahme der Klasse 2 erfolgt außerhalb der Fachregel für Dachdeckungen mit Dachziegeln und Dachsteinen. Für diese innovativen Zusatzmaßnahmen gilt vorrangig die Verlegeanleitung. Das ist gesondert zu vereinbaren, zum Beispiel durch: „Die Ausführung der Zusatzmaßnahme erfolgt außerhalb der Fachregel für Dachdeckungen mit Dachziegeln und Dachsteinen. Es gelten die Herstellerverarbeitungsvorschriften. Der Bauherr ist umfangreich darüber informiert und einverstanden.“

### Anmerkungen

- Von BRAAS empfohlen werden die „fettgedruckten“ Bahnen, die den erhöhten Anforderungen gerecht werden. Analog der Vorgaben aus den ZVDH-Regelwerkteilen sind für die jeweiligen Klassen aber auch andere „dünngedruckte“ BRAAS Bahnen möglich.
- Bei der „verklebten Unterspannung“ wird die kurzfristige unterseitige Unterstützung der Überlappung empfohlen, um einen höheren Anpressdruck für eine sichere Verklebung der Bahn zu erzielen.
- In Klasse 4 werden bei den über die Sparren gespannten Unterspann- oder Unterdeckbahnen möglichst feste/steife BRAAS Bahnen zur sicheren Verklebung in der Überlappung empfohlen.
- Für die Perforationssicherung der Divoroll Maximum RU empfehlen wir das Divoroll Nageldichtvlies.

### Bitte beachten:

Sollte ein Teil oder die komplette Dachdeckung für z. B. Reparaturen, Einbau von Solaranlagen, Inspektionsarbeiten o. ä. entfernt werden und dauern die Arbeiten mehrere Tage, so muss die Unterkonstruktion z. B. mit einer Plane vorübergehend abgedeckt werden. Somit können witterungsbedingte Schäden an der Unterkonstruktion vermieden werden.

## KONTERLATTEN

Bei Unterdächern, Unterdeckungen und Unterspannungen sind Konterlatten der Sortierklasse S 10 TS mit einem Mindestquerschnitt von 30/50 mm erforderlich.

Die Konterlattung dient:

- der Ableitung von Feuchtigkeit, die durch die Dachdeckung eingedrungen ist und von abtropfendem Kondensat/Tauwasser.
- der Hinterlüftung der Dachdeckung.

Die für die Hinterlüftung der Dachdeckung empfohlene Höhe des Belüftungsraums, bzw. für die konkreten Anforderungen an die Lüftungsquerschnitte, ist das ZVDH „Merkblatt Wärmeschutz bei Dach und Wand“ maßgebend.

Als Konterlattung können Latten, Bretter, Bohlen oder Kanthölzer verwendet werden.

Bei Traglattenstößen ist, unter Beachtung der erforderlichen Randabstände der Verbindungsmitteln, gem. den ZVDH „Hinweise Holz und Holzwerkstoffe“, auf eine ausreichend breite Konterlatte zu achten.

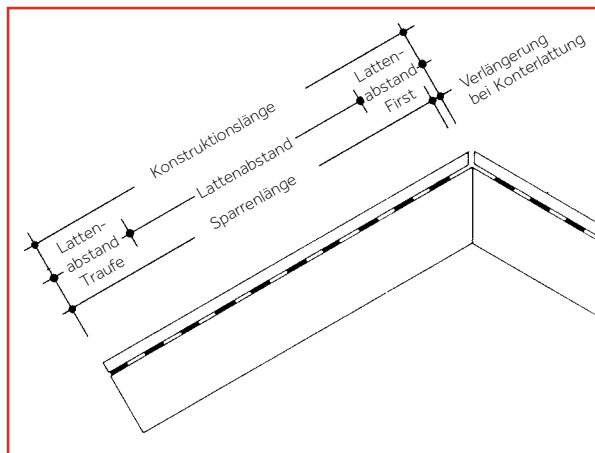
## Einfluss Konterlatte auf Decklänge

Um die entsprechende Überdeckung bzw. den erforderlichen Lattenabstand zu gewährleisten, sollte bei der Planung die gewünschte Sparrenlänge auf die Tabellenwerte abgestimmt werden. Die in den folgenden Tabellen angegebenen Konstruktionslängen enthalten die eventuelle Verlängerung bei Konterlattung. Die Konstruktionslänge ergibt sich aus dem Lattenabstand + Lattenabstand Traufe + Lattenabstand First.

### Verlängerung der Decklänge bei Konterlattung [mm]

Dachneigung [Grad]	10°	16°	18°	20°	22°	24°	26°	28°	30°	32°	34°	36°
Konterlatte 30/50 mm	5	9	10	11	12	13	15	16	17	19	20	22
Konterlatte 40/60 mm	7	11	13	15	16	18	20	21	23	25	27	29

Dachneigung [Grad]	38°	40°	42°	44°	46°	48°	50°	52°	54°	56°	58°	60°
Konterlatte 30/50 mm	23	25	27	29	31	33	36	38	41	44	48	52
Konterlatte 40/60 mm	31	34	36	39	41	44	48	51	55	59	64	69



## TRAGLATTEN

Die Latten müssen Sortierklasse S 10 TS nach DIN 4074-1 „Sortierung von Nadelholz nach der Tragfähigkeit“ entsprechen. Bewährte Querschnitte sind in Abhängigkeit von Belastung und Sparrenabstand zu verwenden.

### Traglattenquerschnitte profilierte Dachsteine 10er- und 7er-Format

Sparrenabstand (Achismaß) [cm]	Traglattenquerschnitt (Nennmaß)* [mm]
≤ 80	30/50
≤ 100	40/60

### Traglattenquerschnitte Tegalit/Tegalit Aerlox 10er-Format

Sparrenabstand (Achismaß) [cm]	Traglattenquerschnitt (Nennmaß)* [mm]
≤ 70	30/50
≤ 90	40/60

\* Nennquerschnitte sind Erfahrungswerte, die örtlichen Gegebenheiten sind zu berücksichtigen, ggf. ist ein statischer Nachweis erforderlich. Bei Achsabstand Unterkonstruktion > 1 m ist ein statischer Nachweis erforderlich.

Dachdeckungen mit den ebenen Dachsteinen Tegalit und Tegalit Aerlox zeichnen sich aufgrund der strengen Geometrie durch eine klare, horizontale Linienführung aus. Durch die Ebenheit der Unterkonstruktion sollte dem besonders Rechnung getragen werden. Soll die Deckung auch im Bereich unterliegender Blechanschlüsse und Eindeckrahmen höchsten optischen Ansprüchen gerecht werden, so empfiehlt es sich, mindestens 40/60er Traglatten zu verwenden und diese entsprechend der auftragenden Anschlüsse auszuklinken.

## WINDSOGSICHERUNG

Die ZVDH-Regelwerksvorgaben zur Windsogsicherung und die Anforderung der DIN EN 1991-1-4 „Einwirkungen auf Tragwerke – Teil 1-4: Allgemeine Einwirkungen Windlasten“ bilden die Grundlagen für unserer Windsogbefestigungsportfolio. Anforderungen an die Windsogbefestigung bei Gebäuden bis 25 m Höhe, in nicht-exponierten Lagen etc., werden nach dem aktuellen Stand der ZVDH-Regelung berechnet\*. Dabei werden Dächer in Teilflächen unterteilt und einzeln betrachtet. So gelten in den Randbereichen höhere Anforderungen als zum Beispiel in Dachflächenmitte. Mit den nach DIN EN 14437 „Bestimmung des Abhebewiderstandes von Dachdeckungen mit Dachpfannen“ geprüften BRAAS Befestigungsmitteln erfolgt so die anforderungsspezifische Auslegung von Dächern bei Windsog. Um bei der Ermittlung der benötigten Verklammerung zu unterstützen, bietet BRAAS verschiedene Möglichkeiten:

### BRAAS Windsogberechnungs-Programm

Mit dem BRAAS Programm zur Windsogberechnung lässt sich die erforderliche Verklammerung schnell und unkompliziert ermitteln. Dabei werden die verschiedenen Parameter wie z. B. Dachform und -neigung, Gebäudehöhe und Windzone berücksichtigt. Das Programm nutzt zur Berechnung die spezifischen Materialkennwerte der BRAAS Produkte. Zu finden ist das Windsogberechnungs-Programm unter [www.bmigroup.de](http://www.bmigroup.de).

### BRAAS Windsogberechnungs-Service

Diese individuelle Unterstützung für den Einzelfall kann unter bestimmten Voraussetzungen, wie z. B. exponierter Lage, Gebäudehöhe > 25 m oder keine Deckunterlage, notwendig werden. Die Erstellung eines solchen Nachweises ist aufwändig und zeitintensiv.

BRAAS unterstützt über Fachberater und Technische Beratung ([awt.beratung.de@bmigroup.com](mailto:awt.beratung.de@bmigroup.com)) mit entsprechenden Sondernachweisen.

### Sicherheitshinweis

BRAAS Dachsteine (außer Harzer Pfanne F+) verfügen auf der Unterseite des Deckfalzes über eine etwa 3 cm lange Klammertasche (Auskerbung) zur Aufnahme einer Sturmklammer. Damit wird das Aufreiten des Deckfalzes auf der Sturmklammer und somit dem Wasserfalz vermieden. Jeder Braas Clip ist so dimensioniert, dass er bei den möglichen Lattenweiten innerhalb der Klammertasche liegt. Jede andere Klammer muss in ihrer Wasserfalz-Position auf diese Klammertasche abgestimmt sein oder eingestellt werden. Es gelten die Verlegeanleitungen der jeweiligen Klammern.

\*) Grundsätzlich sind zu befestigen:

- Jeder Dach-/Formstein an Ortsgang und Pult z. B. mit je einer Schraube Ø 4,5 mm in den vorgesehenen Befestigungslöchern, Einschraubtiefe mindestens 24 mm. Für Harzer Pfanne F+ gelten die entsprechenden Verlegeanleitungen „Braas 7GRAD Dach“.
- Jeder Dachstein ab einer Dachneigung von 65°, je nach Anforderung z. B. mit je einer Sturmklammer.
- First- und Gratsteine gemäß entsprechenden Verlegeanleitungen.

### Hinweis

Gelochte Dachsteine können auf Wunsch bestellt werden. Diese sind üblicherweise für steile Dachneigungen > 65° vorgesehen. Für flachere Dachneigungen empfehlen wir die Befestigung mit korrosionsbeständigen Schrauben Ø 4,5 mm mit Dichtung und einer Einschraubtiefe von mindestens 24 mm. Diese Empfehlung gilt analog für Formsteine. Es ist darauf zu achten, dass die Pfannen nicht auf dem verwendeten Befestigungsmittel aufsperrern.

# Dachsteine

## EBENER DACHSTEIN 10ER-FORMAT TEGALIT

### EINTEILUNG TRAUFE – FIRST

#### HÖHENÜBERDECKUNG / LATTENABSTAND (LA)

Das Dach ist vor der Deckung einzuteilen und abzuschneiden. Die Lattenabstände (Traglattenabstände) errechnen sich aus der Dachstein-Länge, abzüglich der dachneigungsabhängigen Höhenüberdeckung.

Dachneigung		Höhenüberdeckung	Lattenabstand
[Grad]	[%]	[mm]	[mm]
< 25°	< 46,6	105 – 108	315 – 312
≥ 25°	≥ 46,6	95 – 108	325 – 312
> 35°	> 70,0	80 – 108	340 – 312

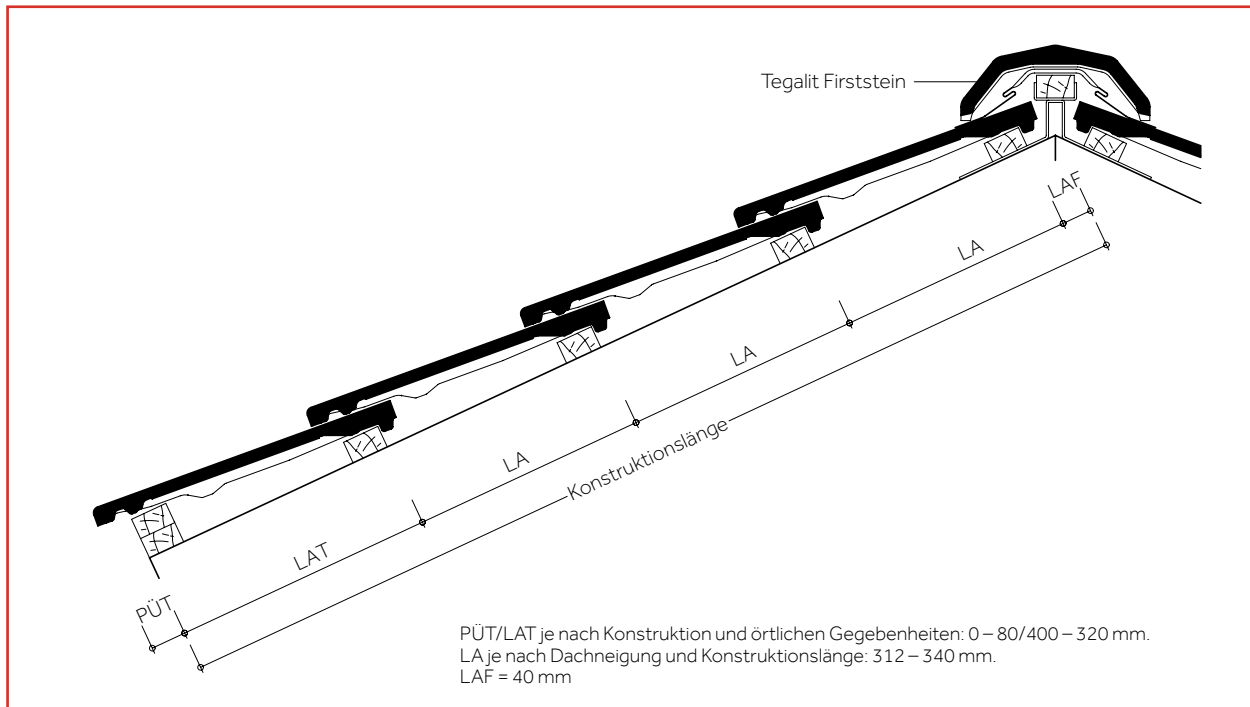
#### ERMITTLUNG DER KONSTRUKTIONSLÄNGE

Die Konstruktionslänge ergibt sich aus  $n \times LA + LAT + LAF$ .

PÜT = Pfannenüberstand Traufe  
LAT = Lattenabstand Traufe  
LA = Lattenabstand  
LAF = Lattenabstand First

#### Lattenabstand Traufe (LAT)

LAT [mm]	320	330	340	350	360	370	380	390	400
PÜT [mm]	80	70	60	50	40	30	20	10	0



#### Gesamt-Lattenabstände [m] = LA x Anzahl Dachstein-Reihen (ohne LAT und LAF)

Dachneigung [Grad]	Lattenab- stand [mm]	Reihen														
		1	2	3	4	5	6	7	8	9	10	11	12	13	14	15
< 25°	312	0,312	0,624	0,936	1,248	1,560	1,872	2,184	2,496	2,808	3,120	3,432	3,744	4,056	4,368	4,680
	315	0,315	0,630	0,945	1,260	1,575	1,890	2,205	2,520	2,835	3,150	3,465	3,780	4,095	4,410	4,725
≥ 25° – 35°	320	0,320	0,640	0,960	1,280	1,600	1,920	2,240	2,560	2,880	3,200	3,520	3,840	4,160	4,480	4,800
	325	0,325	0,650	0,975	1,300	1,625	1,950	2,275	2,600	2,925	3,250	3,575	3,900	4,225	4,550	4,875
> 35°	330	0,330	0,660	0,990	1,320	1,650	1,980	2,310	2,640	2,970	3,300	3,630	3,960	4,290	4,620	4,950
	335	0,335	0,670	1,005	1,340	1,675	2,010	2,345	2,680	3,015	3,350	3,685	4,020	4,355	4,690	5,025
	340	0,340	0,680	1,020	1,360	1,700	2,040	2,380	2,720	3,060	3,400	3,740	4,080	4,420	4,760	5,100

Dachneigung [Grad]	Lattenab- stand [mm]	Reihen														
		16	17	18	19	20	21	22	23	24	25	26	27	28	29	30
< 25°	312	4,992	5,304	5,616	5,928	6,240	6,552	6,864	7,176	7,488	7,800	8,112	8,424	8,736	9,048	9,360
	315	5,040	5,355	5,670	5,985	6,300	6,615	6,930	7,245	7,560	7,875	8,190	8,505	8,820	9,135	9,450
≥ 25° – 35°	320	5,120	5,440	5,760	6,080	6,400	6,720	7,040	7,360	7,680	8,000	8,320	8,640	8,960	9,280	9,600
	325	5,200	5,525	5,850	6,175	6,500	6,825	7,150	7,475	7,800	8,125	8,450	8,775	9,100	9,425	9,750
> 35°	330	5,280	5,610	5,940	6,270	6,600	6,930	7,260	7,590	7,920	8,250	8,580	8,910	9,240	9,570	9,900
	335	5,360	5,695	6,030	6,365	6,700	7,035	7,370	7,705	8,040	8,375	8,710	9,045	9,380	9,715	10,050
	340	5,440	5,780	6,120	6,460	6,800	7,140	7,480	7,820	8,160	8,500	8,840	9,180	9,520	9,860	10,200



## EBENER DACHSTEIN 10ER-FORMAT TEGALIT

### EINTEILUNG ORTGANG – ORTGANG

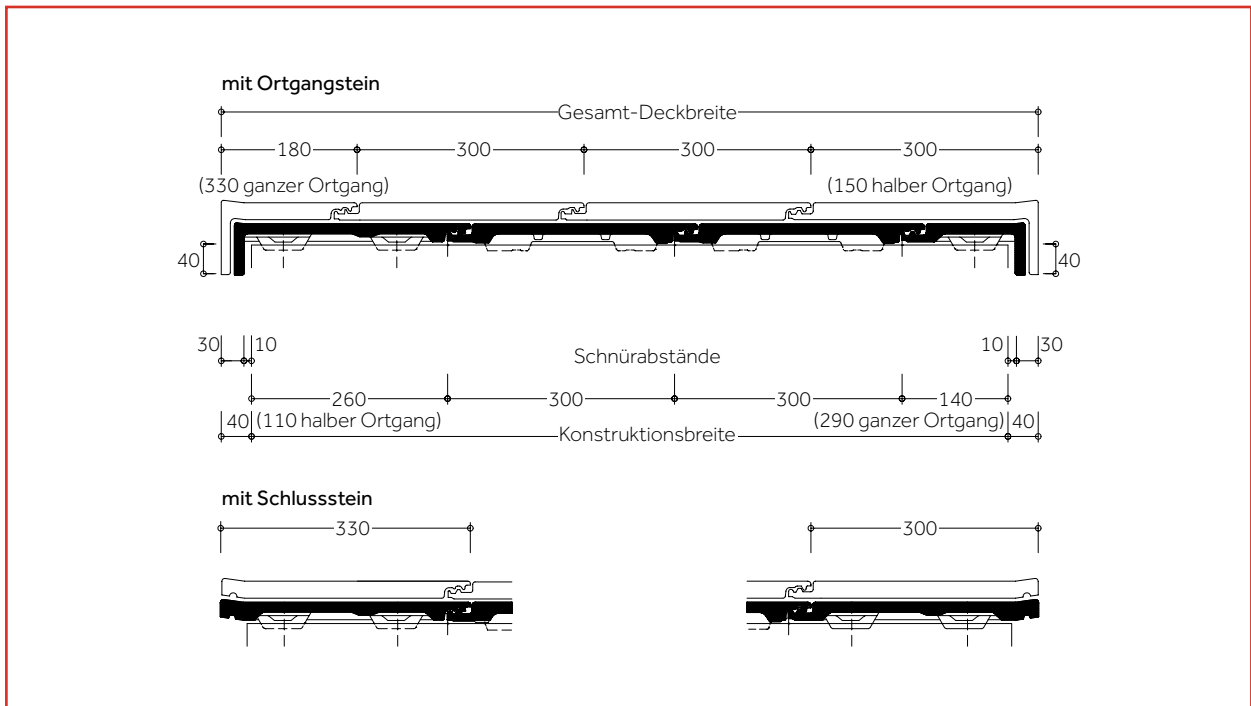
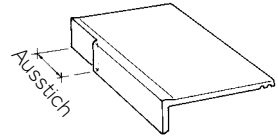
Tegalit wird mit ganzen und halben Dachsteinen im Verband, die Ortgänge werden mit ganzen und halben Ortgang- oder ganzen Schlusssteinen gedeckt.

#### ERMITTLUNG DER KONSTRUKTIONSBREITE

Das Dach ist vor der Deckung einzuteilen und abzuschneiden.

#### ORTGANGSTEIN TEGALIT

Die Ortgangsteine decken eine Konstruktionshöhe von 40 mm ab. Folgende Ausstichlängen in Abhängigkeit vom Lattenabstand sind verfügbar:  
Lattenabstand  $\geq 330 - 340$  mm:  
Ausstichlänge 93 mm  
Lattenabstand  $312 - < 330$  mm:  
Ausstichlänge 110 mm



#### 1) Konstruktionsbreite = jeweils Schnürabstand ganzer Ortgang rechts + Dachsteine + Halber Dachstein + ganzer Ortgang links

Konstruktionsbreite [m]	0,55	0,70	0,85	1,00	1,15	1,30	1,45	1,60	1,75	1,90	2,05	2,20	2,35	2,50				
Anzahl Dachsteine pro Reihe*	2	2,5	3	3,5	4	4,5	5	5,5	6	6,5	7	7,5	8	8,5				
2,65	2,80	2,95	3,10	3,25	3,40	3,55	3,70	3,85	4,00	4,15	4,30	4,45	4,60	4,75	4,90	5,05	5,20	5,35
9	9,5	10	10,5	11	11,5	12	12,5	13	13,5	14	14,5	15	15,5	16	16,5	17	17,5	18
5,50	5,65	5,80	5,95	6,10	6,25	6,40	6,55	6,70	6,85	7,00	7,15	7,30	7,45	7,60	7,75	7,90	8,05	8,20
18,5	19	19,5	20	20,5	21	21,5	22	22,5	23	23,5	24	24,5	25	25,5	26	26,5	27	27,5
8,35	8,50	8,65	8,80	8,95	9,10	9,25	9,40	9,55	9,70	9,85	10,00	10,15	10,30	10,45	10,60	10,75	10,90	11,05
28	28,5	29	29,5	30	30,5	31	31,5	32	32,5	33	33,5	34	34,5	35	35,5	36	36,5	37

#### 2) Konstruktionsbreite = jeweils Schnürabstand halber Ortgang rechts + Dachsteine + Halber Dachstein + halber Ortgang links

Konstruktionsbreite [m]	0,25	0,40	0,55	0,70	0,85	1,00	1,15	1,30	1,45	1,60	1,75	1,90	2,05	2,20				
Anzahl Dachsteine pro Reihe*	2	2,5	3	3,5	4	4,5	5	5,5	6	6,5	7	7,5	8	8,5				
2,35	2,50	2,65	2,80	2,95	3,10	3,25	3,40	3,55	3,70	3,85	4,00	4,15	4,30	4,45	4,60	4,75	4,90	5,05
9	9,5	10	10,5	11	11,5	12	12,5	13	13,5	14	14,5	15	15,5	16	16,5	17	17,5	18
5,20	5,35	5,50	5,65	5,80	5,95	6,10	6,25	6,40	6,55	6,70	6,85	7,00	7,15	7,30	7,45	7,60	7,75	7,90
18,5	19	19,5	20	20,5	21	21,5	22	22,5	23	23,5	24	24,5	25	25,5	26	26,5	27	27,5
8,05	8,20	8,35	8,50	8,65	8,80	8,95	9,10	9,25	9,40	9,55	9,70	9,85	10,00	10,15	10,30	10,45	10,60	10,75
28	28,5	29	29,5	30	30,5	31	31,5	32	32,5	33	33,5	34	34,5	35	35,5	36	36,5	37

\* Einschließlich Formsteine.

### EINTEILUNG PULT

Die für die Einteilung Pult erforderlichen Lattenabstände finden Sie auf Seite 16.

# Dachsteine

## EBENER DACHSTEIN 10ER-FORMAT TEGALIT AERLOX

### EINTEILUNG TRAUFE – FIRST

#### HÖHENÜBERDECKUNG / LATTENABSTAND (LA)

Das Dach ist vor der Deckung einzuteilen und abzuschneiden. Die Lattenabstände (Traglattenabstände) errechnen sich aus der Dachstein-Länge, abzüglich der dachneigungsabhängigen Höhenüberdeckung.

Dachneigung		Höhenüberdeckung	Lattenabstand
[Grad]	[%]	[mm]	[mm]
< 25°	< 46,6	105 – 108	315 – 312
≥ 25°	≥ 46,6	95 – 108	325 – 312
> 35°	> 70,0	80 – 108	340 – 312

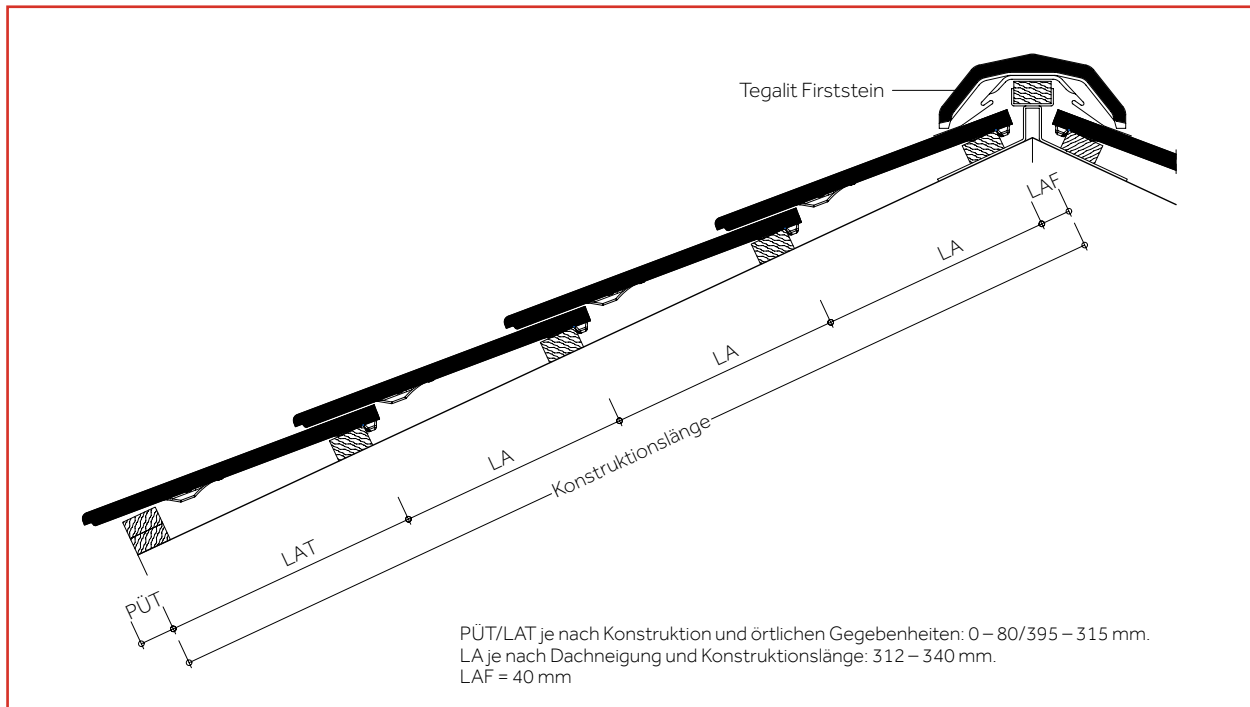
#### ERMITTLUNG DER KONSTRUKTIONSLÄNGE

Die Konstruktionslänge ergibt sich aus  $n \times LA + LAT + LAF$ .

PÜT = Pfannenüberstand Traufe  
LAT = Lattenabstand Traufe  
LA = Lattenabstand  
LAF = Lattenabstand First

#### Lattenabstand Traufe (LAT)

LAT [mm]	315	325	335	345	355	365	375	385	395
PÜT [mm]	80	70	60	50	40	30	20	10	0



#### Gesamt-Lattenabstände [m] = LA x Anzahl Dachstein-Reihen (ohne LAT und LAF)

Dachneigung [Grad]	Lattenab- stand [mm]	Reihen														
		1	2	3	4	5	6	7	8	9	10	11	12	13	14	15
< 25°	312	0,312	0,624	0,936	1,248	1,560	1,872	2,184	2,496	2,808	3,120	3,432	3,744	4,056	4,368	4,680
	315	0,315	0,630	0,945	1,260	1,575	1,890	2,205	2,520	2,835	3,150	3,465	3,780	4,095	4,410	4,725
≥ 25° – 35°	320	0,320	0,640	0,960	1,280	1,600	1,920	2,240	2,560	2,880	3,200	3,520	3,840	4,160	4,480	4,800
	325	0,325	0,650	0,975	1,300	1,625	1,950	2,275	2,600	2,925	3,250	3,575	3,900	4,225	4,550	4,875
> 35°	330	0,330	0,660	0,990	1,320	1,650	1,980	2,310	2,640	2,970	3,300	3,630	3,960	4,290	4,620	4,950
	335	0,335	0,670	1,005	1,340	1,675	2,010	2,345	2,680	3,015	3,350	3,685	4,020	4,355	4,690	5,025
	340	0,340	0,680	1,020	1,360	1,700	2,040	2,380	2,720	3,060	3,400	3,740	4,080	4,420	4,760	5,100

Dachneigung [Grad]	Lattenab- stand [mm]	Reihen														
		16	17	18	19	20	21	22	23	24	25	26	27	28	29	30
< 25°	312	4,992	5,304	5,616	5,928	6,240	6,552	6,864	7,176	7,488	7,800	8,112	8,424	8,736	9,048	9,360
	315	5,040	5,355	5,670	5,985	6,300	6,615	6,930	7,245	7,560	7,875	8,190	8,505	8,820	9,135	9,450
≥ 25° – 35°	320	5,120	5,440	5,760	6,080	6,400	6,720	7,040	7,360	7,680	8,000	8,320	8,640	8,960	9,280	9,600
	325	5,200	5,525	5,850	6,175	6,500	6,825	7,150	7,475	7,800	8,125	8,450	8,775	9,100	9,425	9,750
> 35°	330	5,280	5,610	5,940	6,270	6,600	6,930	7,260	7,590	7,920	8,250	8,580	8,910	9,240	9,570	9,900
	335	5,360	5,695	6,030	6,365	6,700	7,035	7,370	7,705	8,040	8,375	8,710	9,045	9,380	9,715	10,050
	340	5,440	5,780	6,120	6,460	6,800	7,140	7,480	7,820	8,160	8,500	8,840	9,180	9,520	9,860	10,200

## EBENER DACHSTEIN 10ER-FORMAT TEGALIT AERLOX

### EINTEILUNG ORTGANG – ORTGANG

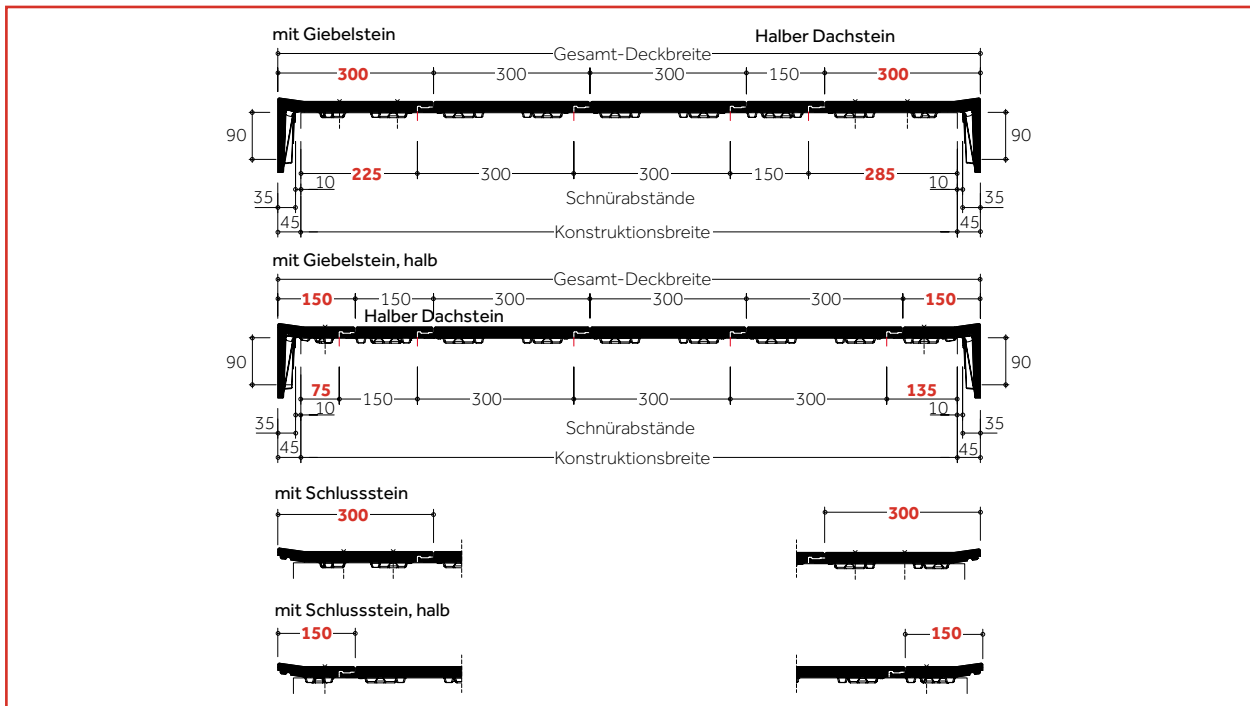
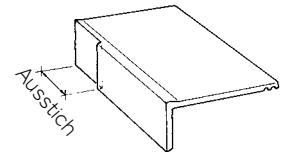
Tegalit Aerlox wird mit ganzen und halben Dachsteinen im Verband, die Ortgänge werden mit ganzen und halben Giebel- oder ganzen und halben Schlusssteinen gedeckt.

#### ERMITTLUNG DER KONSTRUKTIONSBREITE

Das Dach ist vor der Deckung einzuteilen und abzuschneiden.

#### GIEBELSTEIN TEGALIT AERLOX

Die Giebelsteine decken eine Konstruktionshöhe von 90 mm ab. Folgende Ausstichlängen in Abhängigkeit vom Lattenabstand sind verfügbar:  
Lattenabstand  $\geq 330$  – 340 mm: Ausstichlänge 93 mm  
Lattenabstand 312 – < 330 mm: Ausstichlänge 110 mm



#### 1) Konstruktionsbreite = jeweils Schnürabstand ganzer Ortgang rechts + Dachsteine + Halber Dachstein + ganzer Ortgang links

Konstruktionsbreite [m]	0,51	0,66	0,81	0,96	1,11	1,26	1,41	1,56	1,71	1,86	2,01	2,16	2,31	2,46					
Anzahl Dachsteine pro Reihe*	2	2,5	3	3,5	4	4,5	5	5,5	6	6,5	7	7,5	8	8,5					
	2,61	2,76	2,91	3,06	3,21	3,36	3,51	3,66	3,81	3,96	4,11	4,26	4,41	4,56	4,71	4,86	5,01	5,16	5,31
	9	9,5	10	10,5	11	11,5	12	12,5	13	13,5	14	14,5	15	15,5	16	16,5	17	17,5	18
	5,46	5,61	5,76	5,91	6,06	6,21	6,36	6,51	6,66	6,81	6,96	7,11	7,26	7,41	7,56	7,71	7,86	8,01	8,16
	18,5	19	19,5	20	20,5	21	21,5	22	22,5	23	23,5	24	24,5	25	25,5	26	26,5	27	27,5
	8,31	8,46	8,61	8,76	8,91	9,06	9,21	9,36	9,51	9,66	9,81	9,96	10,11	10,26	10,41	10,56	10,71	10,86	11,01
	28	28,5	29	29,5	30	30,5	31	31,5	32	32,5	33	33,5	34	34,5	35	35,5	36	36,5	37

#### 2) Konstruktionsbreite = jeweils Schnürabstand halber Ortgang rechts + Dachsteine + Halber Dachstein + halber Ortgang links

Konstruktionsbreite [m]	0,21	0,36	0,51	0,66	0,81	0,96	1,11	1,26	1,41	1,56	1,71	1,86	2,01	2,16					
Anzahl Dachsteine pro Reihe*	2	2,5	3	3,5	4	4,5	5	5,5	6	6,5	7	7,5	8	8,5					
	2,31	2,46	2,61	2,76	2,91	3,06	3,21	3,36	3,51	3,66	3,81	3,96	4,11	4,26	4,41	4,56	4,71	4,86	5,01
	9	9,5	10	10,5	11	11,5	12	12,5	13	13,5	14	14,5	15	15,5	16	16,5	17	17,5	18
	5,16	5,31	5,46	5,61	5,76	5,91	6,06	6,21	6,36	6,51	6,66	6,81	6,96	7,11	7,26	7,41	7,56	7,71	7,86
	18,5	19	19,5	20	20,5	21	21,5	22	22,5	23	23,5	24	24,5	25	25,5	26	26,5	27	27,5
	8,01	8,16	8,31	8,46	8,61	8,76	8,91	9,06	9,21	9,36	9,51	9,66	9,81	9,96	10,11	10,26	10,41	10,56	10,71
	28	28,5	29	29,5	30	30,5	31	31,5	32	32,5	33	33,5	34	34,5	35	35,5	36	36,5	37

\* Einschließlich Formsteine.

### EINTEILUNG PULT

Die für die Einteilung Pult erforderlichen Lattenabstände finden Sie auf Seite 16.

# Dachsteine

## PROFILIERTE DACHSTEINE 10ER-FORMAT FRANKFURTER PFANNE, TAUNUS PFANNE, DOPPEL-S, HARZER PFANNE

### EINTEILUNG TRAUFE – FIRST

#### HÖHENÜBERDECKUNG / LATTENABSTAND (LA)

Das Dach ist vor der Deckung einzuteilen und abzuschneiden. Die Lattenabstände (Traglattenabstände) errechnen sich aus der Dachstein-Länge, abzüglich der dachneigungsabhängigen Höhenüberdeckung.

Dachneigung		Höhenüberdeckung	Lattenabstand
[Grad]	[%]	[mm]	[mm]
< 22°	< 40,4	100 – 108	320 – 312
≥ 22°	≥ 40,4	85 – 108	335 – 312
> 30°	> 57,7	75 – 108	345 – 312

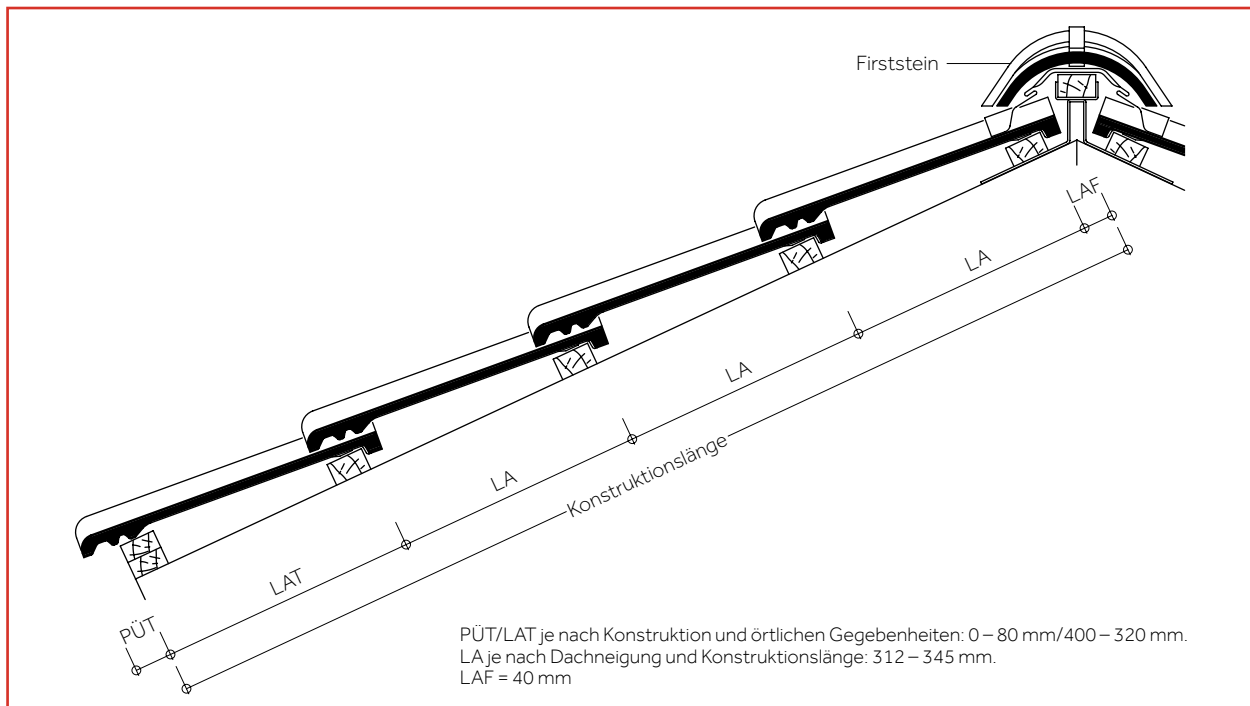
#### ERMITTLUNG DER KONSTRUKTIONSLÄNGE

Die Konstruktionslänge ergibt sich aus  $n \times LA + LAT + LAF$ .

PÜT = Pfannenüberstand Traufe  
LAT = Lattenabstand Traufe  
LA = Lattenabstand  
LAF = Lattenabstand First

#### Lattenabstand Traufe (LAT)

LAT [mm]	320	330	340	350	360	370	380	390	400
PÜT [mm]	80	70	60	50	40	30	20	10	0



#### Gesamt-Lattenabstände [m] = LA x Anzahl Dachstein-Reihen (ohne LAT und LAF)

Dachneigung [Grad]	Lattenabstand [mm]	Reihen														
		1	2	3	4	5	6	7	8	9	10	11	12	13	14	15
< 22°	312	0,312	0,624	0,936	1,248	1,560	1,872	2,184	2,496	2,808	3,120	3,432	3,744	4,056	4,368	4,680
	315	0,315	0,630	0,945	1,260	1,575	1,890	2,205	2,520	2,835	3,150	3,465	3,780	4,095	4,410	4,725
	320	0,320	0,640	0,960	1,280	1,600	1,920	2,240	2,560	2,880	3,200	3,520	3,840	4,160	4,480	4,800
≥ 22° – 30°	325	0,325	0,650	0,975	1,300	1,625	1,950	2,275	2,600	2,925	3,250	3,575	3,900	4,225	4,550	4,875
	330	0,330	0,660	0,990	1,320	1,650	1,980	2,310	2,640	2,970	3,300	3,630	3,960	4,290	4,620	4,950
	335	0,335	0,670	1,005	1,340	1,675	2,010	2,345	2,680	3,015	3,350	3,685	4,020	4,355	4,690	5,025
> 30°	340	0,340	0,680	1,020	1,360	1,700	2,040	2,380	2,720	3,060	3,400	3,740	4,080	4,420	4,760	5,100
	345	0,345	0,690	1,035	1,380	1,725	2,070	2,415	2,760	3,105	3,450	3,795	4,140	4,485	4,830	5,175

Dachneigung [Grad]	Lattenabstand [mm]	Reihen														
		16	17	18	19	20	21	22	23	24	25	26	27	28	29	30
< 22°	312	4,992	5,304	5,616	5,928	6,240	6,552	6,864	7,176	7,488	7,800	8,112	8,424	8,736	9,048	9,360
	315	5,040	5,355	5,670	5,985	6,300	6,615	6,930	7,245	7,560	7,875	8,190	8,505	8,820	9,135	9,450
	320	5,120	5,440	5,760	6,080	6,400	6,720	7,040	7,360	7,680	8,000	8,320	8,640	8,960	9,280	9,600
≥ 22° – 30°	325	5,200	5,525	5,850	6,175	6,500	6,825	7,150	7,475	7,800	8,125	8,450	8,775	9,100	9,425	9,750
	330	5,280	5,610	5,940	6,270	6,600	6,930	7,260	7,590	7,920	8,250	8,580	8,910	9,240	9,570	9,900
	335	5,360	5,695	6,030	6,365	6,700	7,035	7,370	7,705	8,040	8,375	8,710	9,045	9,380	9,715	10,050
> 30°	340	5,440	5,780	6,120	6,460	6,800	7,140	7,480	7,820	8,160	8,500	8,840	9,180	9,520	9,860	10,200
	345	5,520	5,865	6,210	6,555	6,900	7,245	7,590	7,935	8,280	8,625	8,970	9,315	9,660	10,005	10,350

## PROFILIERTE DACHSTEINE 10ER-FORMAT FRANKFURTER PFANNE, TAUNUS PFANNE, DOPPEL-S, HARZER PFANNE

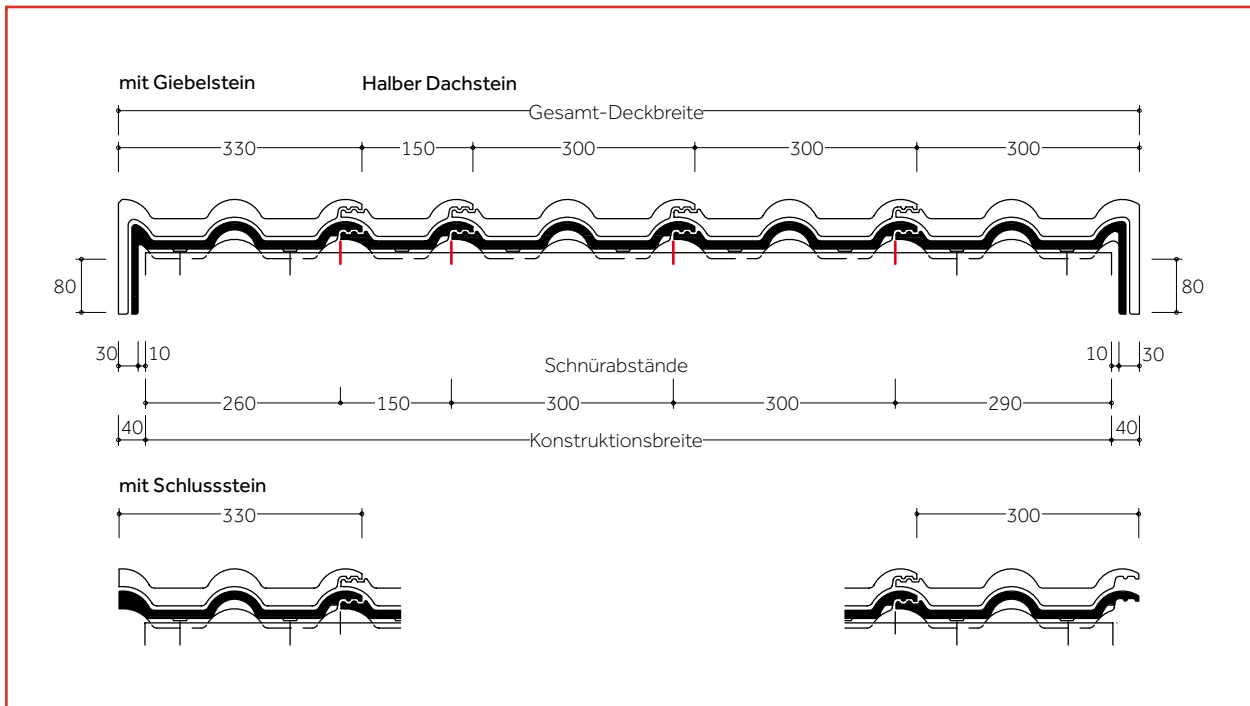
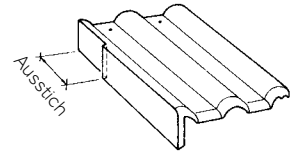
### EINTEILUNG ORTGANG – ORTGANG

#### ERMITTLUNG DER KONSTRUKTIONSBREITE

Das Dach ist vor der Deckung einzuteilen und abzuschneiden.

#### GIEBELSTEIN

Giebelsteine decken eine Konstruktionshöhe von 80 mm ab.  
Folgende Ausstichlängen in Abhängigkeit vom Lattenabstand sind verfügbar:  
Lattenabstand  $\geq 335 - 345$  mm:  
Ausstichlänge 88 mm  
Lattenabstand  $312 - < 335$  mm:  
Ausstichlänge 110 mm



**Konstruktionsbreite = jeweils Schnürabstand Ortgang rechts + Dachsteine + Halber Dachstein + Ortgang links**

Konstruktionsbreite [m]	0,55	0,70	0,85	1,00	1,15	1,30	1,45	1,60	1,75	1,90	2,05	2,20	2,35	2,50
Anzahl Dachsteine pro Reihe*	2	2,5	3	3,5	4	4,5	5	5,5	6	6,5	7	7,5	8	8,5

2,65	2,80	2,95	3,10	3,25	3,40	3,55	3,70	3,85	4,00	4,15	4,30	4,45	4,60	4,75	4,90	5,05	5,20	5,35
9	9,5	10	10,5	11	11,5	12	12,5	13	13,5	14	14,5	15	15,5	16	16,5	17	17,5	18

5,50	5,65	5,80	5,95	6,10	6,25	6,40	6,55	6,70	6,85	7,00	7,15	7,30	7,45	7,60	7,75	7,90	8,05	8,20
18,5	19	19,5	20	20,5	21	21,5	22	22,5	23	23,5	24	24,5	25	25,5	26	26,5	27	27,5

8,35	8,50	8,65	8,80	8,95	9,10	9,25	9,40	9,55	9,70	9,85	10,00	10,15	10,30	10,45	10,60	10,75	10,90	11,05
28	28,5	29	29,5	30	30,5	31	31,5	32	32,5	33	33,5	34	34,5	35	35,5	36	36,5	37

11,20	11,35	11,50	11,65	11,80	11,95	12,10	12,25	12,40	12,55	12,70	12,85	13,00	13,15	13,30	13,45	13,60	13,75	13,90
37,5	38	38,5	39	39,5	40	40,5	41	41,5	42	42,5	43	43,5	44	44,5	45	45,5	46	46,5

14,05	14,20	14,35	14,50	14,65	14,80	14,95	15,10	15,25	15,40	15,55	15,70	15,85	16,00	16,15	16,30	16,45	16,60	16,75
47	47,5	48	48,5	49	49,5	50	50,5	51	51,5	52	52,5	53	53,5	54	54,5	55	55,5	56

16,90	17,05	17,20	17,35	17,50	17,65	17,80	17,95	18,10	18,25	18,40	18,55	18,70	18,85	19,00	19,15	19,30	19,45	19,60
56,5	57	57,5	58	58,5	59	59,5	60	60,5	61	61,5	62	62,5	63	63,5	64	64,5	65	65,5

\* Einschließlich Formsteine.

### EINTEILUNG PULT

Die für die Einteilung Pult erforderlichen Lattenabstände finden Sie auf Seite 16.

# Dachsteine

## PROFILIERTE DACHSTEINE 7ER-FORMAT HARZER PFANNE 7

### EINTEILUNG TRAUFE – FIRST

#### HÖHENÜBERDECKUNG / LATTENABSTAND (LA)

Das Dach ist vor der Deckung einzuteilen und abzuschneiden. Die Lattenabstände (Traglattenabstände) errechnen sich aus der Dachstein-Länge, abzüglich der dachneigungsabhängigen Höhenüberdeckung.

Dachneigung		Höhenüberdeckung	Lattenabstand
[Grad]	[%]	[mm]	[mm]
< 22°	< 40,4	100 – 108	380 – 372
≥ 22°	≥ 40,4	85 – 108	395 – 372
> 30°	> 57,7	75 – 108	405 – 372

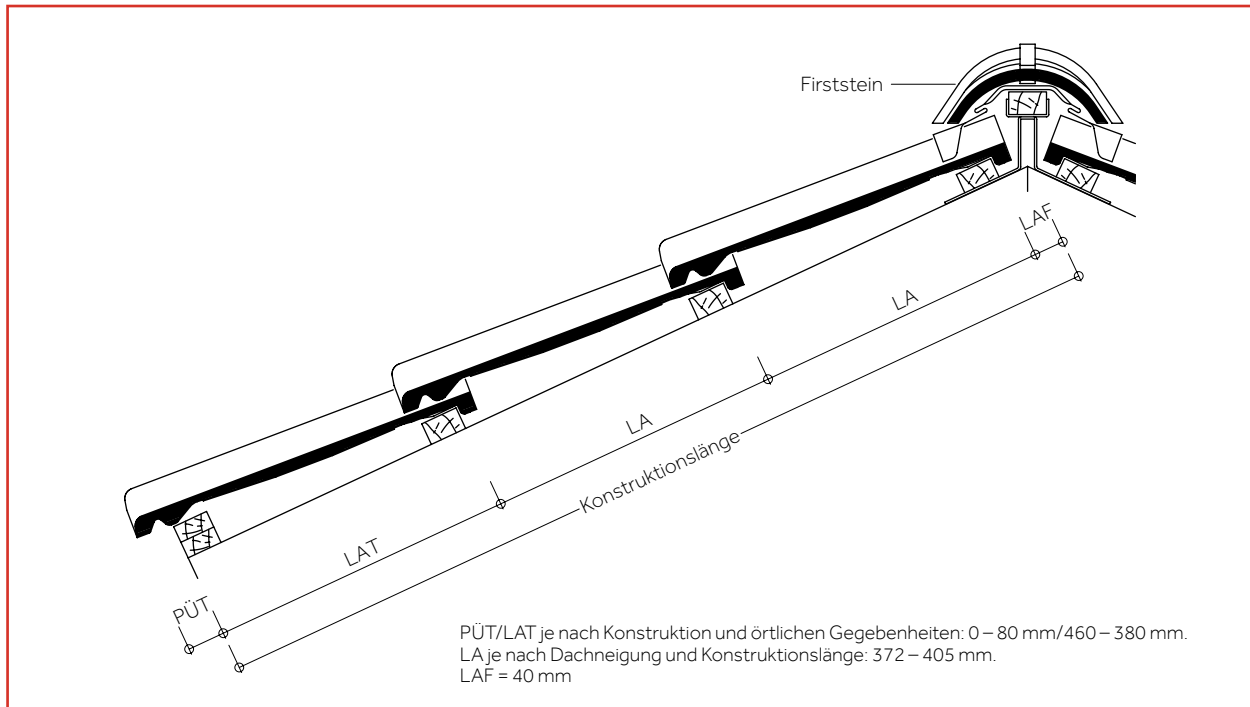
#### ERMITTLUNG DER KONSTRUKTIONSLÄNGE

Die Konstruktionslänge ergibt sich aus  $n \times LA + LAT + LAF$ .

PÜT = Pfannenüberstand Traufe  
LAT = Lattenabstand Traufe  
LA = Lattenabstand  
LAF = Lattenabstand First

#### Lattenabstand Traufe (LAT)

LAT [mm]	380	390	400	410	420	430	440	450	460
PÜT [mm]	80	70	60	50	40	30	20	10	0



#### Gesamt-Lattenabstände [m] = LA x Anzahl Dachstein-Reihen (ohne LAT und LAF)

Dachneigung [Grad]	Lattenabstand [mm]	Reihen														
		1	2	3	4	5	6	7	8	9	10	11	12	13	14	15
< 22°	372	0,372	0,744	1,116	1,488	1,860	2,232	2,604	2,976	3,348	3,720	4,092	4,464	4,836	5,208	5,580
	375	0,375	0,750	1,125	1,500	1,875	2,250	2,625	3,000	3,375	3,750	4,125	4,500	4,875	5,250	5,625
	380	0,380	0,760	1,140	1,520	1,900	2,280	2,660	3,040	3,420	3,800	4,180	4,560	4,940	5,320	5,700
≥ 22° – 30°	385	0,385	0,770	1,155	1,540	1,925	2,310	2,695	3,080	3,465	3,850	4,235	4,620	5,005	5,390	5,775
	390	0,390	0,780	1,170	1,560	1,950	2,340	2,730	3,120	3,510	3,900	4,290	4,680	5,070	5,460	5,850
	395	0,395	0,790	1,185	1,580	1,975	2,370	2,765	3,160	3,555	3,950	4,345	4,740	5,135	5,530	5,925
> 30°	400	0,400	0,800	1,200	1,600	2,000	2,400	2,800	3,200	3,600	4,000	4,400	4,800	5,200	5,600	6,000
	405	0,405	0,810	1,215	1,620	2,025	2,430	2,835	3,240	3,645	4,050	4,455	4,860	5,265	5,670	6,075

Dachneigung [Grad]	Lattenabstand [mm]	Reihen														
		16	17	18	19	20	21	22	23	24	25	26	27	28	29	30
< 22°	372	5,952	6,324	6,696	7,068	7,440	7,812	8,184	8,556	8,928	9,300	9,672	10,044	10,416	10,788	11,160
	375	6,000	6,375	6,750	7,125	7,500	7,875	8,250	8,625	9,000	9,375	9,750	10,125	10,500	10,875	11,250
	380	6,080	6,460	6,840	7,220	7,600	7,980	8,360	8,740	9,120	9,500	9,880	10,260	10,640	11,020	11,400
≥ 22° – 30°	385	6,160	6,545	6,930	7,315	7,700	8,085	8,470	8,855	9,240	9,625	10,010	10,395	10,780	11,165	11,550
	390	6,240	6,630	7,020	7,410	7,800	8,190	8,580	8,970	9,360	9,750	10,140	10,530	10,920	11,310	11,700
	395	6,320	6,715	7,110	7,505	7,900	8,295	8,690	9,085	9,480	9,875	10,270	10,665	11,060	11,455	11,850
> 30°	400	6,400	6,800	7,200	7,600	8,000	8,400	8,800	9,200	9,600	10,000	10,400	10,800	11,200	11,600	12,000
	405	6,480	6,885	7,290	7,695	8,100	8,505	8,910	9,315	9,720	10,125	10,530	10,935	11,340	11,745	12,150

## PROFILIERTE DACHSTEINE 7ER-FORMAT HARZER PFANNE 7

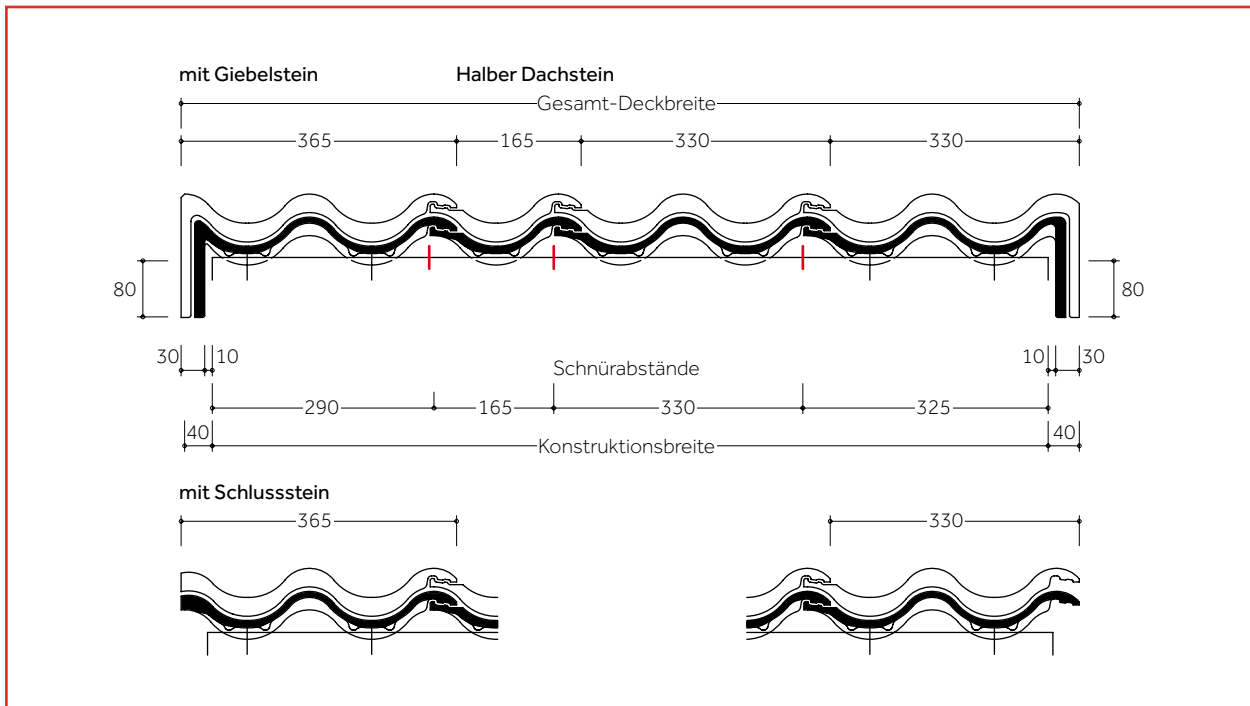
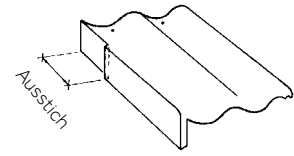
### EINTEILUNG ORTGANG – ORTGANG

#### ERMITTLUNG DER KONSTRUKTIONSWEITE

Das Dach ist vor der Deckung einzuteilen und abzuschneiden.

#### GIEBELSTEIN

Giebelsteine decken eine Konstruktionshöhe von 80 mm ab.  
Folgende Ausstichlängen in Abhängigkeit vom Lattenabstand sind verfügbar:  
Lattenabstand  $\geq 395$  – 405 mm:  
Ausstichlänge 88 mm  
Lattenabstand 372 – < 395 mm:  
Ausstichlänge 110 mm



**Konstruktionsbreite = jeweils Schnürabstand Ortgang rechts + Dachsteine + Halber Dachstein + Ortgang links**

Konstruktionsbreite [m]	0,615	0,780	0,945	1,110	1,275	1,440	1,605	1,770	1,935	2,100	2,265	2,430	2,595	2,760				
Anzahl Dachsteine pro Reihe*	2	2,5	3	3,5	4	4,5	5	5,5	6	6,5	7	7,5	8	8,5				
2,925	3,090	3,255	3,420	3,585	3,750	3,915	4,080	4,245	4,410	4,575	4,740	4,905	5,070	5,235	5,400	5,565	5,730	5,895
9	9,5	10	10,5	11	11,5	12	12,5	13	13,5	14	14,5	15	15,5	16	16,5	17	17,5	18
6,060	6,225	6,390	6,555	6,720	6,885	7,050	7,215	7,380	7,545	7,710	7,875	8,040	8,205	8,370	8,535	8,700	8,865	9,030
18,5	19	19,5	20	20,5	21	21,5	22	22,5	23	23,5	24	24,5	25	25,5	26	26,5	27	27,5
9,195	9,360	9,525	9,690	9,855	10,020	10,185	10,350	10,515	10,680	10,845	11,010	11,175	11,340	11,505	11,670	11,835	12,000	12,165
28	28,5	29	29,5	30	30,5	31	31,5	32	32,5	33	33,5	34	34,5	35	35,5	36	36,5	37
12,330	12,495	12,660	12,825	12,990	13,155	13,320	13,485	13,650	13,815	13,980	14,145	14,310	14,475	14,640	14,805	14,970	15,135	15,300
37,5	38	38,5	39	39,5	40	40,5	41	41,5	42	42,5	43	43,5	44	44,5	45	45,5	46	46,5
15,465	15,630	15,795	15,960	16,125	16,290	16,455	16,620	16,785	16,950	17,115	17,280	17,445	17,610	17,775	17,940	18,105	18,270	18,435
47	47,5	48	48,5	49	49,5	50	50,5	51	51,5	52	52,5	53	53,5	54	54,5	55	55,5	56
18,600	18,765	18,930	19,095	19,260	19,425	19,590	19,755	19,920	20,085	20,250	20,415	20,580	20,745	20,910	21,075	21,240	21,405	21,570
56,5	57	57,5	58	58,5	59	59,5	60	60,5	61	61,5	62	62,5	63	63,5	64	64,5	65	65,5

\* Einschließlich Formsteine.

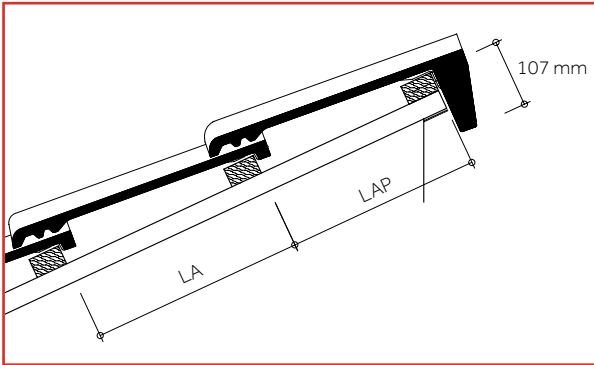
### EINTEILUNG PULT

Die für die Einteilung Pult erforderlichen Lattenabstände finden Sie auf Seite 16.

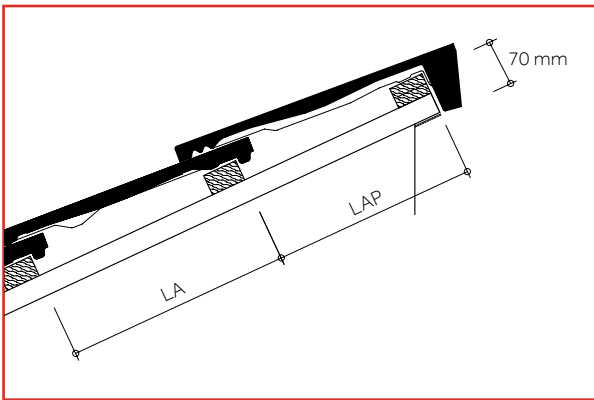
# Dachsteine

## EINTEILUNG PULT

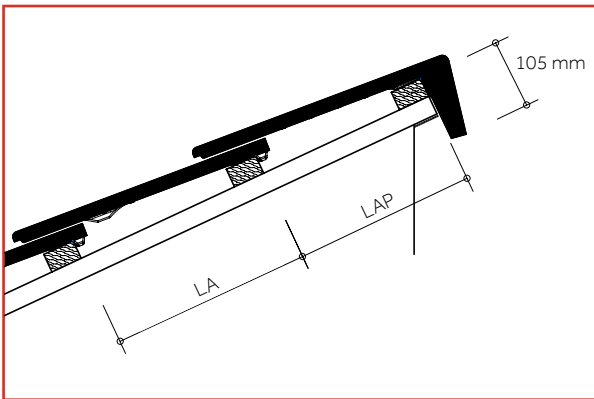
### Pultsteine für profilierte Dachsteine



### Pultsteine für Tegalit



### Pultsteine für Tegalit Aerlox



LA = Lattenabstand abhängig von Konstruktionslänge, Dachsteinmodell und Dachneigung  
 LAP = Lattenabstand Pult abhängig von LA und Dachneigung

Pultlattenabstand für 10er-Format: LA – 30 mm  
 Pultlattenabstand für 7er-Format: LA – 90 mm

### Lattenabstand-Pult (LAP) [mm]

Dachneigung [Grad]	< 22°	≥ 22°	> 30°
Frankfurter Pfanne	282 – 290	282 – 305	282 – 315
Taunus Pfanne	282 – 290	282 – 305	282 – 315
Doppel-S	282 – 290	282 – 305	282 – 315
Harzer Pfanne	282 – 290	282 – 305	282 – 315
Harzer Pfanne 7	282 – 290	282 – 305	282 – 315

Dachneigung [Grad]	< 25°	≥ 25°	> 35°
Tegalit / Tegalit Aerlox*	282 – 285	282 – 295	282 – 310

Befestigung der Pultsteine mit je 1 Schraube Ø 4,5 mm in den vorgesehenen Befestigungslöchern, Einschraubtiefe mindestens 24 mm.

\* Die Pult-Ortgangsteine beim Tegalit und Pult-Giebelsteine beim Tegalit Aerlox sind nur als ganze Steine verfügbar. Aufgrund der Deckung im Verband ist dies bei der Verlegung der Ortgang- bzw. Giebelsteine zu berücksichtigen.



**Alles gut bedacht**

**BRAAS**

**Innendienst**

**T** 06104 800 1000

**E** [innendienst@bmigroup.com](mailto:innendienst@bmigroup.com)

**Technische Beratung**

**T** 06104 800 1030

**E** [awt.beratung.de@bmigroup.com](mailto:awt.beratung.de@bmigroup.com)

**Solarberatung**

**T** 06104 800 1060

**E** [solarberatung.de@bmigroup.com](mailto:solarberatung.de@bmigroup.com)

**BMI Deutschland GmbH**

Frankfurter Landstraße 2–4

61440 Oberursel

**[bmigroup.de](http://bmigroup.de)**