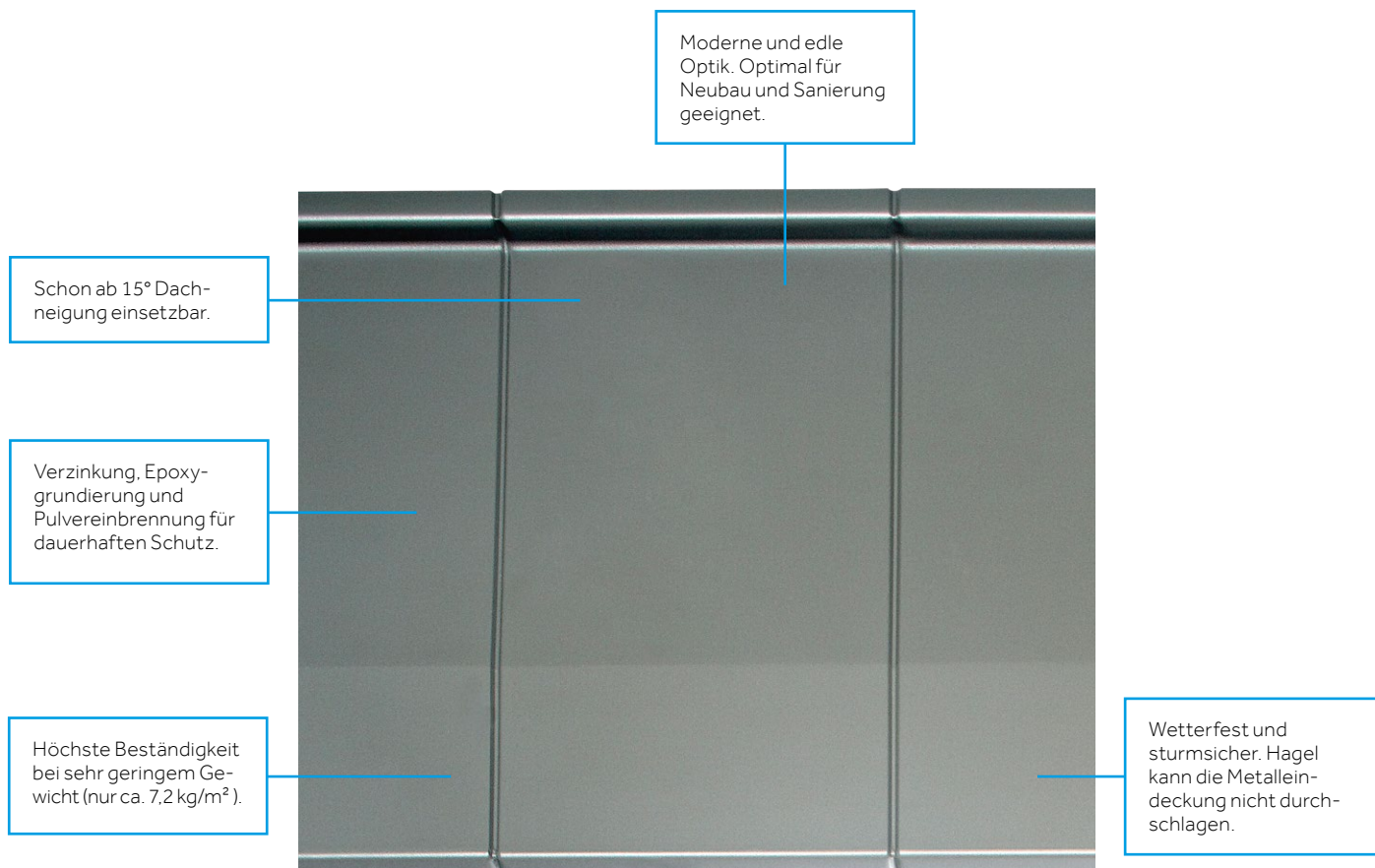


**Neues Zubehör**  
für Begehung,  
Schneesicherung,  
Solar



# AeroDek Quadro

# AeroDek Quadro



## AERODEK QUADRO (MATTGLANZ)

Seiden-Graphit



Saphir-Schwarz



Steingrau



## AERODEK QUADRO – EINE STILVOLLE WAHL

Die Metallplatte AeroDek Quadro hat eine zeitgemäße geradlinige Optik und besticht durch ihre mattglänzende Oberfläche. Sie ist für annähernd alle Formen des Steildaches bestens geeignet. Die geradlinige Linienführung verleiht jeder Dachfläche eine moderne Ausstrahlung.

## EIN KOMPLETTES DACHSYSTEM

- Große Auswahl an Formteilen und Systemkomponenten.
- Jeweils in Funktion, Form, Farbe und Material aufeinander abgestimmt.

## TECHNISCHE DATEN

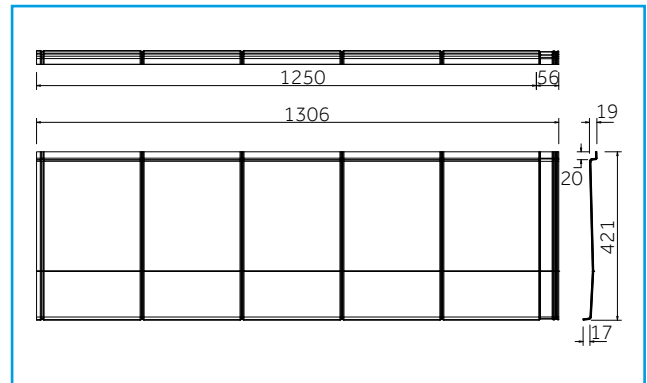
Decklänge:	399 mm
Deckbreite:	1.250 mm
Bedarf pro m <sup>2</sup> :	ca. 2,01 St.
Gewicht pro Stück:	ca. 3,59 kg
Dicke:	0,75 mm
Minstdachneigung:	15°



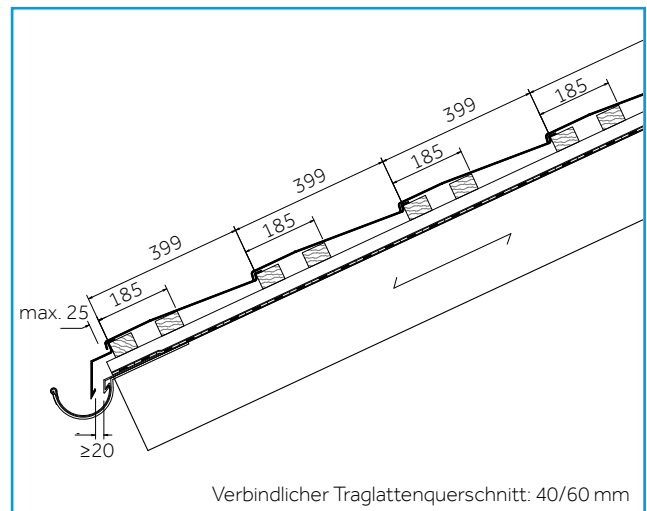
Mehr Informationen unter [www.bmigroup.de](http://www.bmigroup.de)

Die neuen Montagesets für Begehung, Schneesicherung und Modulstütze sind ab dem 01.02.2023 verfügbar.

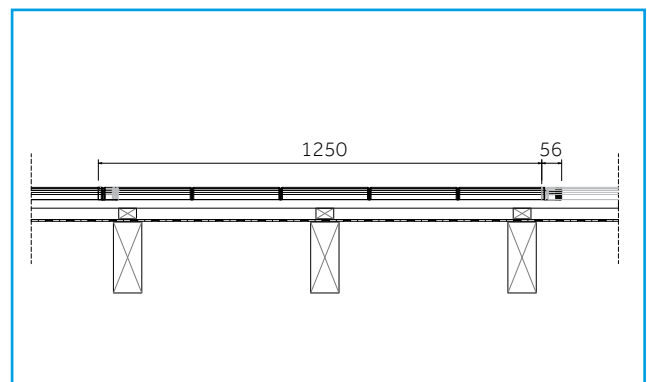
## ABMESSUNGEN



## EINTEILUNG DECKLÄNGE



## EINTEILUNG DECKBREITE



## MODELLABHÄNGIGE SYSTEMKOMPONENTEN (BEISPIELE)

### Fläche:

Flächenlüfter Q



### Abschlüsse:

Ortgangprofil Q



Wandanschlussprofil Q



### Durchgänge:

Sanilüfter Q



Offen oder geschlossen für den fachgerechten Anschluss an aufsteigende Leitungen.

## Sicherheit, Begebarkeit, Schneefang:



### Montageset Begehung

Zur Aufnahme von Bügeln für Sicherheitstritt oder Sicherheitsrost.



### Montageset Schneefang

Zur Aufnahme von Schneefanggitterstütze, Rundholzhalter oder Alpinstütze in Verbindung mit Schneefanggitter etc. (je nach Ausführung).



### Montageset Modulstütze

Zur Aufnahme des Modulstützenbügels für Aufdach-Solarsysteme.



### Keilbohle

Keilbohle Holz Länge 1.200 mm, Breite 180 mm, Höhe 24/40 mm zur sparrenunabhängigen Verlegung der Montagesets.

## Befestigung:



### Spezialschraubnägeln

Für Nagler Duo-Fast oder Tjep gegurtet mit Kreuzschlitz.



### Schraube

Aus Edelstahl lose zur Verwendung mit dem Akkuschrauber.

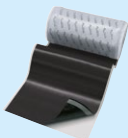


### Verbindungsschraube

Zur Befestigung von: First-, Grat-, Pultkappe und Anschlussprofil. Immer in Verbindung mit Lüfterelement Q.

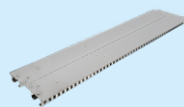
## MODELLUNABHÄNGIGE SYSTEMKOMPONENTEN (BEISPIELE)

### Anschlüsse:



**20** JAHRE  
BRAAS  
MATERIAL-  
GARANTIE  
auf Wakaflex

Wakaflex lässt sich als Wand- und Kaminanschluss schnell und einfach verlegen, Werkzeuge sind kaum notwendig.



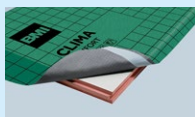
Lüfterelement Q Komplettentlüftungseinheit First, Grat, Pult und traufseitiger Wandanschluss.

### Werkzeuge:

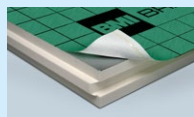


Nagelpistole Tjep im Handkoffer inkl. Spezialfuß für AeroDek Metallplatten, zur besonders schnellen und sicheren Befestigung.

### Aufsparrendämmung:



Clima Comfort ist eine Hochleistungsdämmlösung, die absolut dünn und gleichzeitig besonders effizient ist. Die Dämmplatten bestehen aus Resol-Hartschaum.



DivoDämm Top ist ein hoch-effizientes Dämmelement für den Einsatz in der Dachsanierung und im Neubau.

### Unterspannbahnen:



Die besten Grundlagen für die Unterkonstruktion eines Daches. Sie sorgen für Feuchteschutz bei der Wärmedämmung.

**15** JAHRE  
BRAAS  
FUNKTIONS-  
GARANTIE  
auf DivoDek  
Premium WU, Top RU,  
Maximum+ 2S, Comfort 4D

**10** JAHRE  
BRAAS  
FUNKTIONS-  
GARANTIE  
auf DivoDek  
Universal+ 2S, Kompakt 2S



AeroDek Quadro –  
(Mattglanz),  
Saphir-Schwarz

AeroDek Quadro –  
(Mattglanz), Seiden-Graphit



Im Druck kann die tatsächliche Farbwirkung der Metallplatten nur unvollkommen wiedergegeben werden.



## **BRAAS**

### **Innendienst**

T 06104 800 1000

F 06104 800 1010

E [innendienst@bmigroup.com](mailto:innendienst@bmigroup.com)

### **Technische Beratung**

T 06104 800 3000

E [awt.beratung.de@bmigroup.com](mailto:awt.beratung.de@bmigroup.com)

### **BMI Deutschland GmbH**

Frankfurter Landstraße 2–4

61440 Oberursel

[bmigroup.de](http://bmigroup.de)