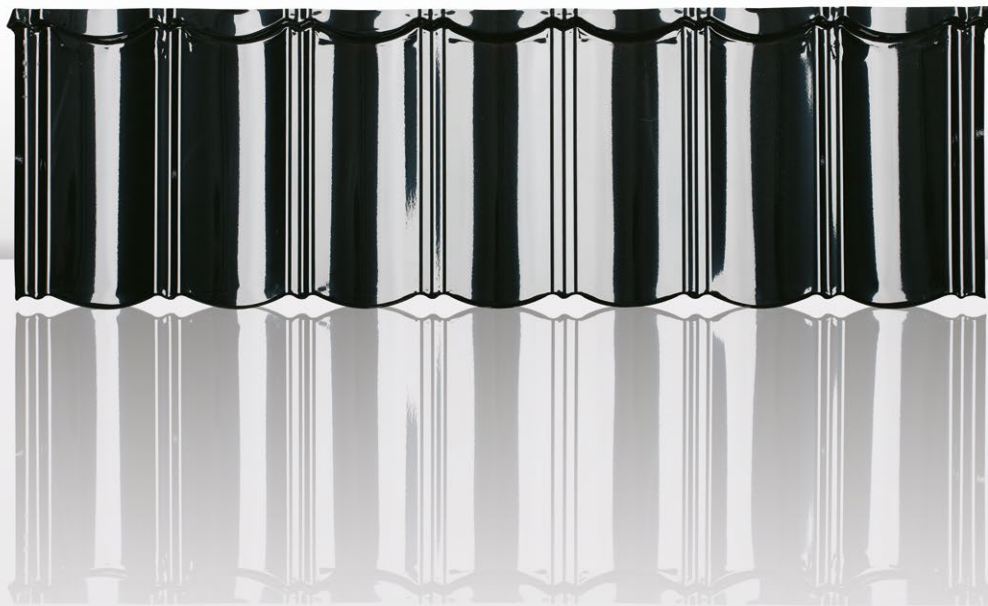
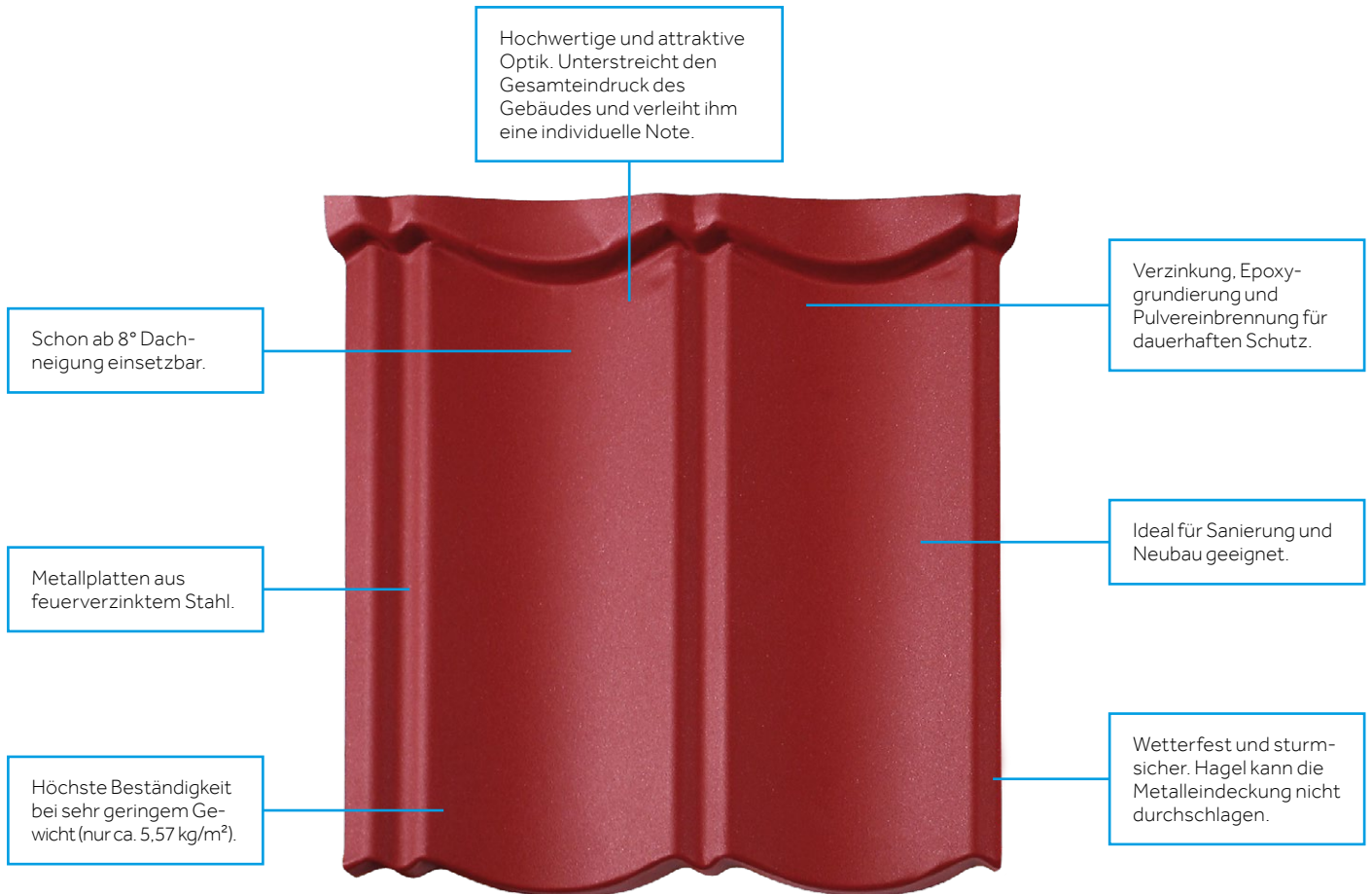


Neues Zubehör
für Begehung,
Schneesicherung,
Solar



AeroDek Unique

AeroDek Unique



AERODEK UNIQUE (MATTGLANZ)

Weinrot



Soleil-Terracotta



Satin-Braun



Seiden-Graphit



Saphir-Schwarz



AERODEK UNIQUE (HOCHGLANZ)

Schwarz



Platingrau



Dunkelgrün



Im Druck kann die tatsächliche Farbwirkung der Metallplatten nur unvollkommen wiedergegeben werden.

AERODEK UNIQUE – GLANZ BRINGT ELEGANZ

Diese ansprechende Dacheindeckung ist in hoch- oder mattglänzender Oberfläche erhältlich. Die hochwertige Pulverlackierung, die Polyestergrundierung und der verzinkte Qualitätsstahl garantieren, dass die Bedachung ihr schönes Aussehen und die Funktion beibehält.

EIN KOMPLETTES DACHSYSTEM

- Große Auswahl an Formteilen und Systemkomponenten.
- Jeweils in Funktion, Form, Farbe und Material aufeinander abgestimmt.

TECHNISCHE DATEN

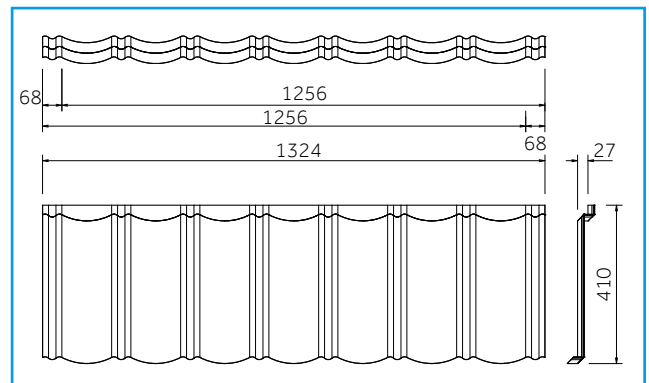
Decklänge:	373 mm
Deckbreite:	1.256 mm
Bedarf pro m ² :	ca. 2,13 St.
Gewicht pro Stück:	ca. 2,61 kg
Dicke:	0,54 mm
Minstdachneigung:	8°



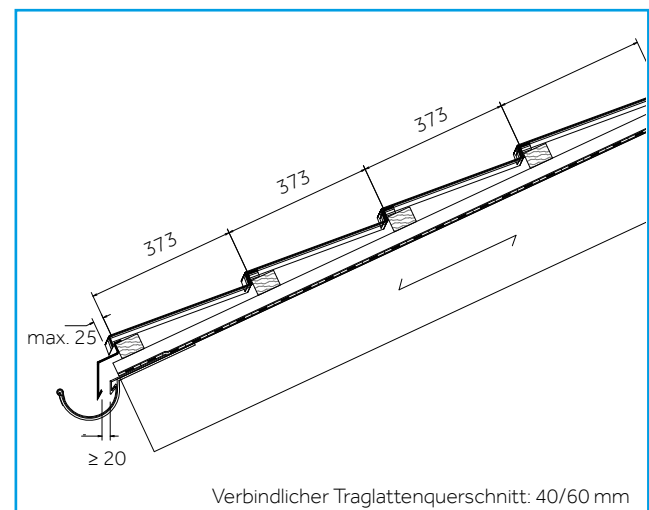
Mehr Informationen unter www.bmigroup.de

Die Metallplatten und die neuen Montagesets für Begehung, Schneesicherung und Modulstütze sind ab dem 01.02.2023 verfügbar.

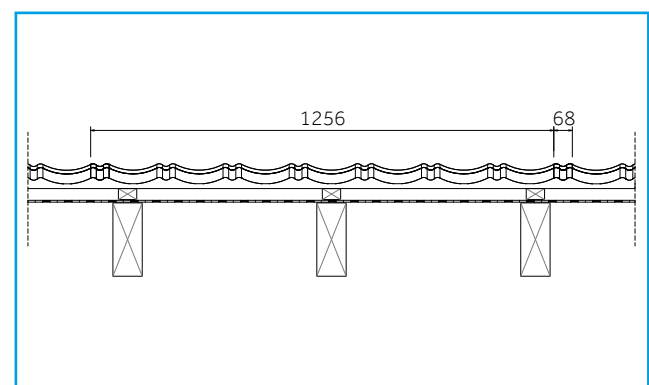
ABMESSUNGEN



EINTEILUNG DECKLÄNGE



EINTEILUNG DECKBREITE



MODELLABHÄNGIGE SYSTEMKOMPONENTEN (BEISPIELE)

Fläche:

Flächenlüfter



Abschlüsse:

Wandanschlussprofil



Durchgänge:

Antennendurchgang



Sicherheit, Begehbarkeit, Schneefang:



Montageset Begehung

Zur Aufnahme von Bügeln mit Sicherheitstritt oder Sicherheitsrost.



Montageset Schneefang

Zur Aufnahme von Schneefanggitterstütze, Rundholzhalter oder Alpinstütze in Verbindung mit Schneefanggitter etc. (je nach Ausführung).



Montageset Modulstütze

Zur Aufnahme des Modulstützenbügels für Aufdach-Solarsysteme.



Keilbohle

Keilbohle Holz Länge 1.200 mm, Breite 180 mm, Höhe 24/40 mm zur sparrenunabhängigen Verlegung der Montagesets.



Grundplatte

Metall-Grundplatte für die sparrenabhängige Verlegung der Montagesets.

Befestigung:



Spezialschraubnägeln

Für Nagler Duo-Fast oder Tjep gegurtet mit Kreuzschlitz.



Schraube

Aus Edelstahl lose zur Verwendung mit dem Akkuschauber.

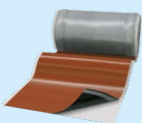


Verbindungsschraube

Zur Befestigung von: Pultkappe und Anschlussprofil. Immer in Verbindung mit Lüfterelement Q.

MODELLUNABHÄNGIGE SYSTEMKOMPONENTEN (BEISPIELE)

Anschlüsse:



20 JAHRE
BRAAS
MATERIAL-
GARANTIE
auf Wakaflex

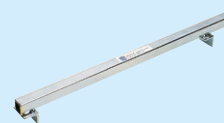
Wakaflex lässt sich als Wand- und Kaminanschluss schnell und einfach verlegen, Werkzeuge sind kaum notwendig.



15 JAHRE
BRAAS
MATERIAL-
GARANTIE
auf Figaroll, Figaroll Plus,
Figaroll Plus S, Metallroll

Figaroll Plus dient zur Trockenfirst-/Trockengratverlegung mit hervorragenden Lüftungseigenschaften.

Werkzeuge:

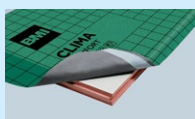


Lattenknecht zur exakten Ausrichtung der Traglattung.

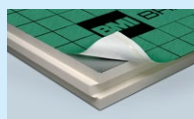


Nagelpistole Tjep im Handkoffer inkl. Spezialfuß für AeroDek Metallplatten, zur besonders schnellen und sicheren Befestigung.

Aufsparrendämmung:



Clima Comfort ist eine Hochleistungsdämmlösung, die absolut dünn und gleichzeitig besonders effizient ist. Die Dämmplatten bestehen aus Resol-Hartschaum.



DivoDämm Top ist ein hoch-effizientes Dämmelement für den Einsatz in der Dachsanierung und im Neubau.

Unterspannbahnen:



Die besten Grundlagen für die Unterkonstruktion eines Daches. Sie sorgen für Feuchteschutz bei der Wärmedämmung.

15 JAHRE
BRAAS
FUNKTIONS-
GARANTIE
auf DivoROLL
Premium WU, Top RU,
Maximum+ 2S, Comfort 4D

10 JAHRE
BRAAS
FUNKTIONS-
GARANTIE
auf DivoROLL
Universal+ 2S, Kompakt 2S



AeroDek Unique –
(Hochglanz), Schwarz

AeroDek Unique –
(Mattglanz), Weinrot



Im Druck kann die tatsächliche Farbwirkung der Metallplatten nur unvollkommen wiedergegeben werden.



BRAAS

Innendienst

T 06104 800 1000
F 06104 800 1010
E innendienst@bmigroup.com

Technische Beratung

T 06104 800 3000
E awt.beratung.de@bmigroup.com

BMI Deutschland GmbH

Frankfurter Landstraße 2–4
61440 Oberursel

bmigroup.de