



Modulstütze

Modulstütze

Die Modulstütze ist die fachgerechte und technisch sichere Lösung zur Montage von Photovoltaikmodulen und Solarthermiekollektoren. Sie besteht aus einer modellabhängigen Grundpfanne aus Aluminium und einem anschraubbaren Modulstützenbügel und ist für fast alle Dachpfannen von Braas einsetzbar. Das optisch ansprechende Produkt fügt sich in Form und Farbe harmonisch in die Dachdeckung ein. Die Modulstütze ist für viele Montagesysteme einsetzbar.

TECHNISCHE DATEN

Material: Pulverbeschichtetes Aluminium (Grundpfanne), Edelstahl (Modulstützenbügel)
Farben: Passend zur Dachdeckung
Bedarf: Mindestens 4 Modulstützen pro Anlage

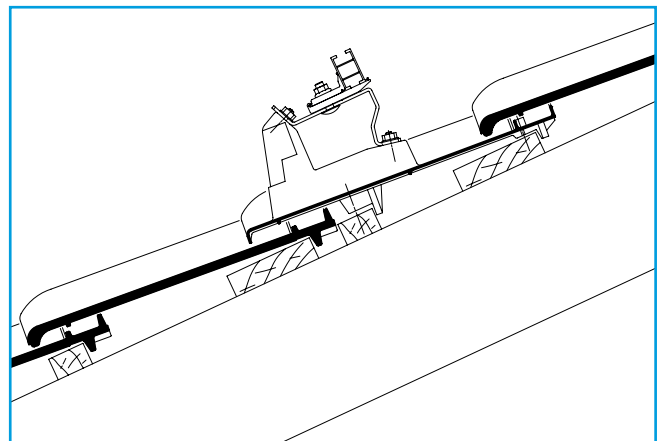
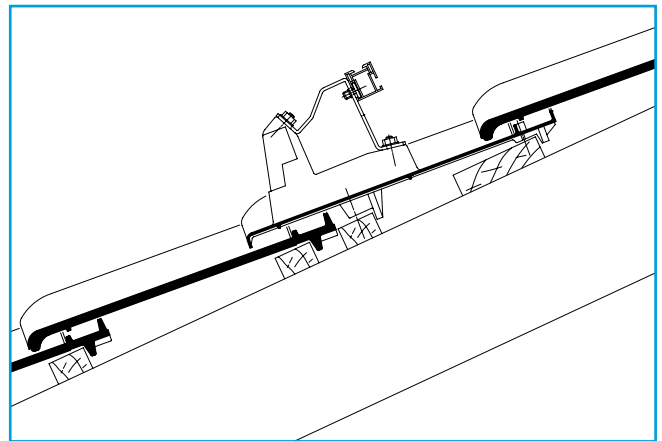
Die Tragfähigkeit des Modulstützensystems und damit auch der Bedarf richtet sich nach dem gewählten Pfannenmodell, den objektbezogenen Gegebenheiten sowie den möglichen Einbaubedingungen. Es ist daher notwendig den Auslegungsservice unserer Technischen Beratung unter solarberatung.de@bmigroup.com in Anspruch zu nehmen, um den Bedarf an Modulstützen ermitteln zu können.

VORTEILE AUF EINEN BLICK

- Grundpfanne aus hochwertigem, witterungsbeständigem und pulverbeschichtetem Aluminium
- In Form und Farbe auf die Dachdeckung abgestimmt
- Verfügbar für alle Braas Dachpfannen (außer Saphir, Smaragd und Opal Turmbiber sowie generell Opal in Doppeldeckung)
- Geeignet für Photovoltaik- oder Solarthermie-Aufdachanlagen
- Kein Bearbeiten der Dachpfannen nötig
- Sparrenunabhängige, einfache Befestigung
- Hohe Regensicherheit, im Windkanal getestet
- Europäische Technische Zulassung vorhanden (ETA-16/0087)

VERSCHIEDENE AUFBAUMÖGLICHKEITEN

- Sparrenunabhängige Befestigung
- Zwei Montagemöglichkeiten des Modulstützenbügels
- Holzunterkonstruktion je nach Lastanforderung des Standorts



Zulassungs-Nr.
ETA-16/0087

Braas Innendienst

T 06104 800 1000
F 06104 800 1010
E innendienst@bmigroup.com

Solarberatung

T 06104 800 1060
E solarberatung.de@bmigroup.com

BMI Deutschland GmbH
Frankfurter Landstraße 2–4, 61440 Oberursel
bmigroup.de