

Saphir  
Dachziegel

**BRAAS**

# Saphir



Part of **BMI**

[bmigroup.de](http://bmigroup.de)

# Saphir

Der hohe Kopf- und Seitenfalz führt Regenwasser und Flugschnee zuverlässig über die Ziegel vom Dach ab.

Optisch eine klassische Mönch-/Nonnendeckung, jedoch mit der Technik eines modernen Falzziegels.



Die hohe Profilierung sorgt für beeindruckende Licht- und Schattenspiele.

Speziell auf historische und mediterrane Baustile abgestimmte Formgebung.

In attraktiver mediterraner Farbgebung erhältlich.

**Saphir, erhältlich in dieser Farbe:**

## **MATT (ENGOBE)**

Mediterran



## SAPHIR – DIE VORLIEBE FÜR DAS ROMANISCHE

Gefallen Ihnen geschwungene Formen, die an die Eleganz antiker Bauformen und an romanische Dachstrukturen erinnern? Dann ist der Saphir Ihre ideale Wahl. Die hohe Profilierung mit ihrem schönen Schattenspiel erinnert an die typischen historischen Dacheindeckungen vergangener Tage. Das steht alten Häusern genauso gut wie neuen, deren Stil sich an früheren Zeiten orientiert.

### EIN KOMPLETTES DACHSYSTEM

- » Große Auswahl an Formziegeln und Systemkomponenten.
- » Jeweils in Funktion, Form, Farbe und Material aufeinander abgestimmt.

### TECHNISCHE DATEN

Variable Decklänge: 335 – 345 mm  
 Mittlere Deckbreite: 205 mm  
 Bedarf pro m<sup>2</sup>: 14,1 – 14,6 St.  
 Gewicht pro Stück: ca. 3,5 kg  
 Regeldachneigung: 22°

### GARANTIEN

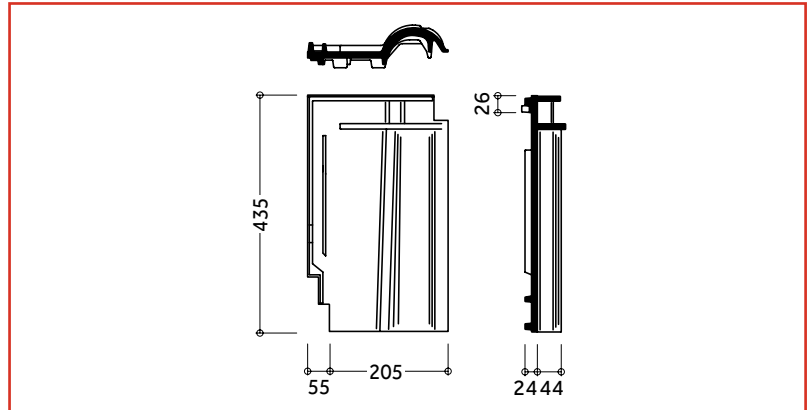
Auf unsere Dachziegel geben wir gleich zwei Garantien: 30 Jahre Material-Garantie und 10 Jahre Zusatz-Garantie auf Frostbeständigkeit.

**30** JAHRE  
BRAAS  
MATERIAL-  
GARANTIE

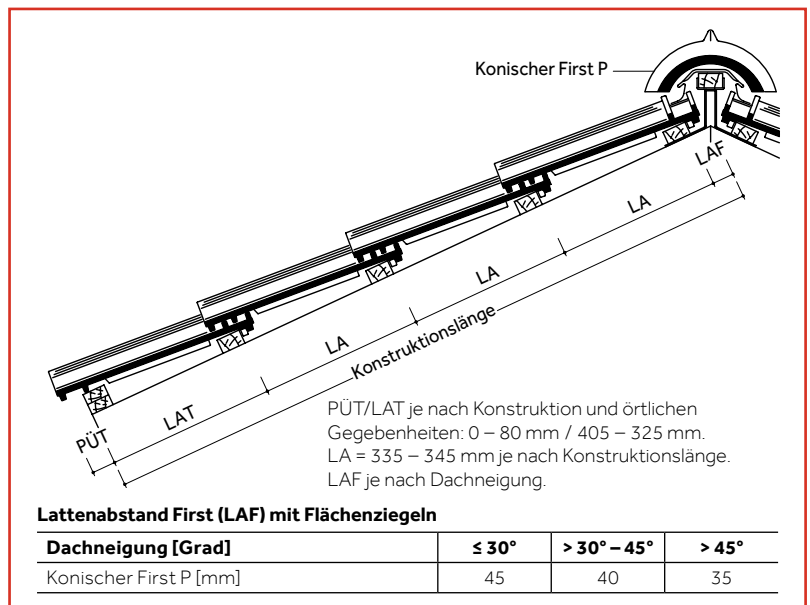
**10** JAHRE  
ZUSATZ-  
GARANTIE AUF  
FROST-  
BESTÄNDIGKEIT  
auf alle BRAAS Dachsteine

Mehr Informationen unter [www.bmigroup.de](http://www.bmigroup.de)

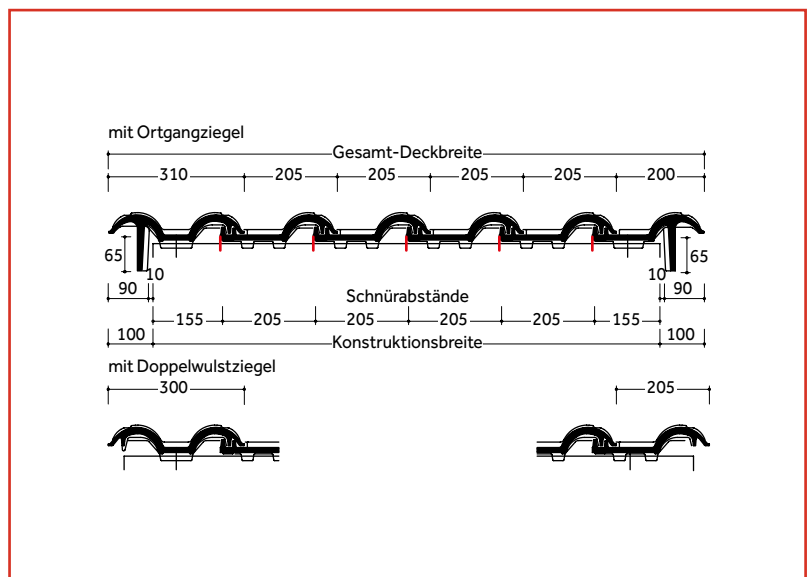
### ABMESSUNGEN



### EINTEILUNG TRAUFE – FIRST



### EINTEILUNG ORTGANG – ORTGANG



Dachziegel werden aus natürlichen Rohstoffen hergestellt. Fertigungsbedingte Schwankungen der Farbe und Oberflächenstruktur innerhalb eines engen Toleranzbereiches sind bei Mustern und Lieferlosen daher ganz normal. Sie entsprechen der Produktnorm. Farbänderungen können auch durch Witterungseinflüsse sowie Lichteinwirkung im Laufe der Zeit auftreten. Mediterrane Dachziegel zeichnen sich zusätzlich durch ein lebendiges Farbspiel aus. Produktzeichnungen dienen der Veranschaulichung, die Maße sind keine fertigungstechnischen Sollwerte.

## MODELLABHÄNGIGE FORMZIEGEL UND SYSTEMKOMPONENTEN (BEISPIELE)

### Fläche:

Lüfterziegel



### Abschlüsse:

Firstziegel



Pultziegel



Ortgangziegel



Mansardziegel



### Durchgänge:



**Ton-Sanilüfter (oben offen)**  
Die fachgerechte Entlüftung aufsteigender Leitungen erfordert ein Entlüftungsprodukt, das allen Anforderungen standhält.

### Sicherheit, Begehung:



**Universal-Schneefanggitterstütze**  
Für die fachgerechte Befestigung der Schneefanggitter.

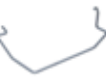


**Schneefanggitter**  
Sie verhindern das Abrutschen des Schnees vom Dach.



**Universal-Sicherheitsrost**  
Um ein Dach sicher zu begehen, kommt man an einem sicheren Trittsystem nicht vorbei.

### Befestigung:



**Braas Flügelclip**  
Zur optimalen Windsog-sicherung, die das Dach vor extremen Wettersituationen schützt.



**Kehl- / Gratklammer**  
Für die einfache und schnelle Befestigung von geschnittenen Dachpfannen an Grat und Kehle.

## MODELLUNABHÄNGIGE SYSTEMKOMPONENTEN (BEISPIELE)

### Anschlüsse:



**20 JAHRE**  
BRAAS MATERIAL-GARANTIE  
auf Wakaflex

**Wakaflex** lässt sich als Wand- und Kaminanschluss schnell und einfach verlegen, Werkzeuge sind kaum notwendig.



**15 JAHRE**  
BRAAS MATERIAL-GARANTIE  
auf Figaroll, Figaroll Plus, Figaroll Plus S, Metallroll

**Figaroll Plus** dient zur Trockenfirst- / Trockengratverlegung mit hervorragenden Lüftungseigenschaften.

### Photovoltaik & Solarthermie:

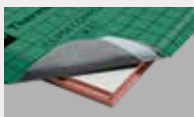


**PV Indax** ist ein Indachsystem, das sich nicht vom Dach hervorhebt. Die Module werden homogen in das Dach integriert.

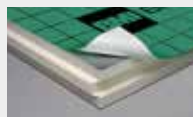


**Thermokollektoren** bieten eine nachhaltige Lösung zur Kosteneinsparung beim Energieverbrauch.

### Aufsparrendämmung:

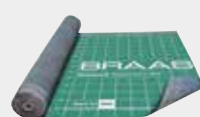


**Clima Comfort** ist eine Hochleistungsdämmung, die absolut dünn und gleichzeitig besonders effizient ist. Die Dämmplatten bestehen aus Resol-Hartschaum.



**DivoDämm Top** ist ein hoch-effizientes, diffusionsfähiges Dämmelement für den Einsatz in der Dachsanierung und im Neubau.

### Unterspannbahnen:



**Divoroll Bahnen** sind die beste Grundlage, um die Unterkonstruktion des Daches vor Feuchtigkeit zu schützen.

**15 JAHRE**  
BRAAS FUNKTIONS-GARANTIE  
auf Divoroll Premium WU, Top RU

**10 JAHRE**  
BRAAS FUNKTIONS-GARANTIE  
auf Divoroll Universal+ 25, Kompakt 25

**30 JAHRE**  
BRAAS FUNKTIONS-GARANTIE  
auf Divoroll Comfort 4D, Maximum RU



**Saphir**  
Matt (Engobe),  
Mediterran

**Saphir**  
Matt (Engobe), Mediterran



**Alles gut bedacht**

**BRAAS**

**Innendienst**

**T** 06104 800 1000

**E** innendienst@bmigroup.com

**Technische Beratung**

**T** 06104 800 1030

**E** awt.beratung.de@bmigroup.com

**Solarberatung**

**T** 06104 800 1060

**E** solarberatung.de@bmigroup.com

**BMI Deutschland GmbH**

Frankfurter Landstraße 2–4

61440 Oberursel

**bmigroup.de**