

First-/Gratsystem Dachziegel



First-/Gratsystem Dachziegel

FORMZIEGEL/SYSTEMKOMPONENTEN

Linienfirst N



Linienfirst K



Sattelfirst H/O, Sattelfirst K



Konischer First O



First Stiefelknecht (für Opal Standard und Berliner Biber)



Konischer Firstziegel klein O



Konischer Mörtelfirst klein O



Konischer First P



Konischer First K



Dachsystemteile



First-/Gratsystem Dachziegel

ALLGEMEINE HINWEISE

- Diese Verlegeanleitung beschreibt die Verlegung von First-/Gratsystemen für BRAAS Dachziegel in trockener Verlegung. Für die Verlegung mit Mörtel, ZVDH Fachregeln beachten.
- Für ausgewählte Modelle gibt es ein vollkeramisches Firstsystem. Bitte gesonderte Verlegeanleitung beachten.
- Die Einschraubtiefe der Befestigungsschrauben \varnothing 4,5 mm in das Holz beträgt mind. 24 mm.
- Konischer Firstziegel klein O einsetzbar bei kleinen Dachflächen wie z. B. Vordächern.
- Speziell für denkmalgeschützte Objekte gibt es den konischen Mörtelfirst klein O zum Vermörteln.

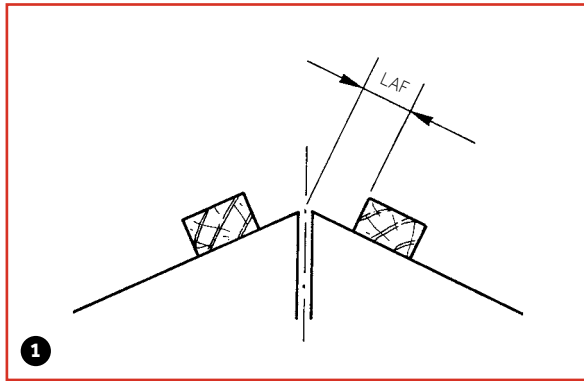
FIRSTLATTENHALTER ANBRINGEN



Am First

- Firstlattenhalter unter den obersten Traglatten auf Konterlatten/Sparren befestigen.
- An Firstenden und ggf. in der Firstmitte Maß nehmen zum Abbiegen der Firstlattenhalter.
- Firstlattenhalter unter Berücksichtigung der Firstlattendicke auf das ermittelte Maß abbiegen.
- Firstlattenhalter auf den Konterlatten/Sparren befestigen.
- Dazu oberste Traglatten auf beiden Seiten anheben.

OBEREN TRAGLATTENABSTAND (LAF) AM FIRST FESTLEGEN



- Obere Traglatten im vorgegebenen Abstand (LAF) vom Firstscheitelpunkt anbringen.
- Die modellabhängigen LAF-Maße entnehmen Sie bitte der aktuellen Verlegeanleitung Dachziegel unter: www.bmgigroup.de.

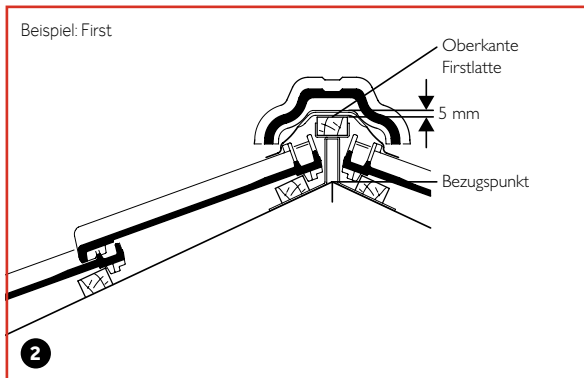


- Die übrigen Firstlattenhalter nach gespannter Schnur ausrichten und befestigen.
- Die oberen Traglatten wieder befestigen.

Am Grat

- Firstlattenhalter analog zum First abbiegen.
- Firstlattenhalter im Abstand von ca. 600 mm nach gespannter Schnur ausrichten und befestigen.

OBERKANTE FIRST-/GRATLATTE FESTLEGEN



- Mögliche First-/Gratlattenabmessungen: 30/50 mm, 40/60 mm (hochkant).

Am First

- An den Firstenden, ggf. auch in Firstmitte, auf den oberen Traglatten je zwei Dachziegel gegenüber auflegen.
- Zwischen Unterkante Firstziegel und Firstlatte 5 mm Zwischenraum lassen.

Am Grat

- Firstziegel auf die höchsten Punkte der Ausspitzer auflegen.
- Oberkante der Gratlatte wie am First mit 5 mm Zwischenraum festlegen.

FIRST-/GRATLATTE VERLEGEN



- Mögliche First-/Gratlattenabmessungen: 30/50 mm, 40/60 mm (hochkant).
- Auf dem Firstlattenhalter Latte seitlich befestigen.
- Die Firstlatte endet bündig mit dem Ortganglappen.

First-/Gratsystem Dachziegel

FIRST-/GRATROLLEN VERLEGEN



- Figaroll, Figaroll Plus, Figaroll Plus S* und MetallRoll**
- Universell einsetzbar für First und Grat.
 - Auf First-/Gratlatte ausrollen und Lüftungslabyrinth aufziehen.
 - Nach Markierung mittig ausrichten und befestigen.
 - Ansetzen einer weiteren Rolle mit ca. 50 mm Überlappung.
 - Unteren Schutzstreifen abziehen.

Hinweis

Untergrund für den Kleberand muss sauber, staubfrei und trocken sein. Tauwasser oder Reif entfernen.



- Für einen besseren Sitz der Firstziegel gegebenenfalls die Kopfrippen abschlagen.



- Seitenteile, bei Flächenziegeln beginnend an den Hochpunkten, **nur im Randbereich** an die Deckung anformen.
- Kleberauppen der Seitenstreifen sorgfältig an Pfannen ankleben.
- Die seitliche Dehnfalte erleichtert exaktes, leichtes Anformen, auch bei stark profilierten Pfannen.

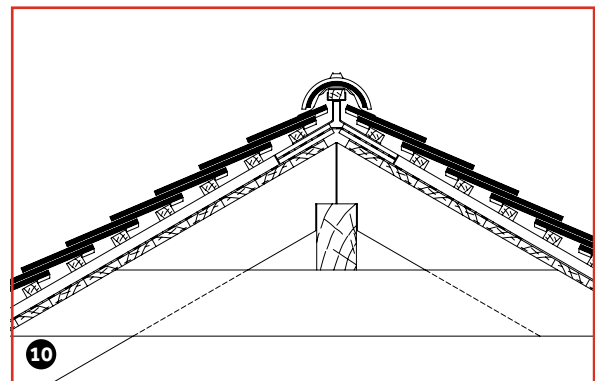
Hinweis für MetallRoll

Zur besseren Anformbarkeit, Seitenstreifen in Pfannentälern leicht nach oben drücken und anformen.

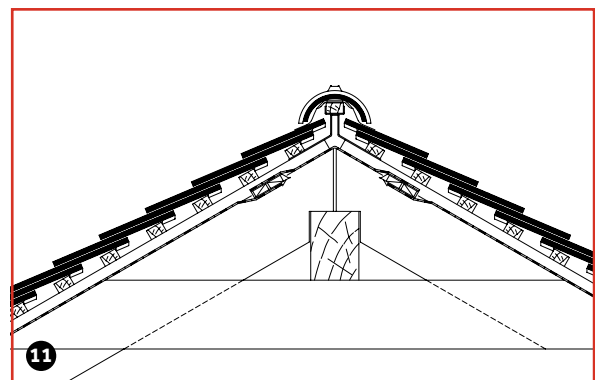


- Am Anfallpunkt First/Grat mit ausreichender Überlappung verlegen.

HINWEISE FÜR FIGAROLL PLUS S



- Figaroll Plus S ist für Biberschwanzdeckungen geeignet.
- Die Mindestdachneigung beträgt 30°.
- Als Zusatzmaßnahme muss mind. Unterspannbahn vorhanden sein.
- Lüftungsöffnungen in Zusatzmaßnahme sind mit zusätzlichem Bahnenstreifen unter Einhaltung der Lüftungsquerschnitte abzudecken.



- Empfehlung:**
Firstgebilde bei Doppeldeckung mit Opal Firstplatten oder als **Kronengebilde mit ungelochten Bibern** für die oberste Reihe ausführen.

First-/Gratsystem Dachziegel

SATTELFIRST H/O, SATTELFIRST K, KONISCHER FIRST O, KONISCHER FIRSTZIEGEL KLEIN O, LINIENFIRST N, LINIENFIRST K (AM BEISPIEL SATTELFIRST H/O)

VERLEGUNG FIRST



- Die Firstlatte endet bündig mit dem Ortganglappen.
- Dazu die vorgestanzte Ecke am Firstanschlussortgang ausklinken.
- Funktionsscheibe-Ton an der Firstlatte befestigen.
- Sattelfirstanfänger aufsetzen.



- Am Firstende Sattelfirstanfänger mit Spenglerschraube befestigen. Den Sattelfirstausgleich Doppelmuffe in die aufgebogenen Firstklammern einpassen, ggf. Firstziegel beischneiden.



- Sattelfirstanfänger mit der Firstklammer und einer Spenglerschraube am Firstanfang und -ende befestigen.



- Firstklammern wieder anformen.
- Sattelfirstausgleich Doppelmuffe zusätzlich mit einer Spenglerschraube befestigen.



- Firstlänge einteilen, Firstziegel aufsetzen, mit Firstklammern und Schraube befestigen.
- Die Überdeckung des Firstziegels kann durch das Langloch in der Firstklammer um ca. 10 mm variiert werden.

VERLEGUNG GRAT



- Sattelfirstanfänger am Grat aufsetzen und mit Firstklammer und einer Spenglerschraube befestigen.

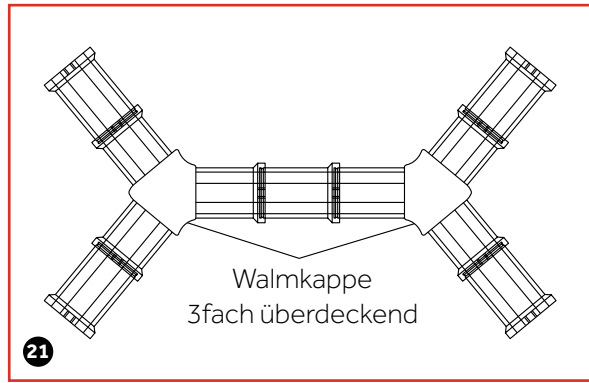
First-/Gratsystem Dachziegel



18

- Grat einteilen, Firstziegel aufsetzen, mit Firstklammern und Schrauben befestigen.
- Die Überdeckung des Firstziegels kann durch Langloch in Firstklammer um ca. 10 mm variiert werden.

WALMKAPPEN



21

Walmkappe Sattelfirst H/O, Sattelfirst K, konisch O, konisch K, Linienfirst N, Linienfirst K

- Einsetzbar von 10° bis 55° Dachneigung.

Walmkappe konisch P

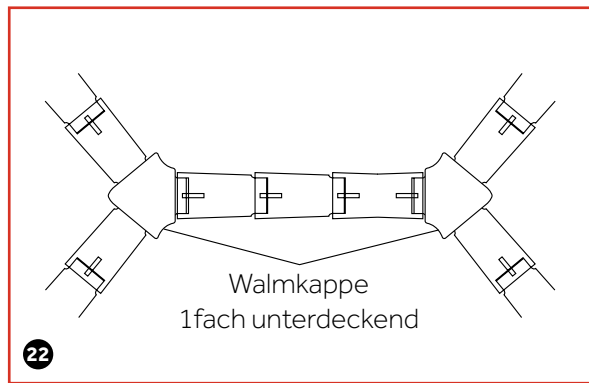
- Einsetzbar von 20° bis 60° Dachneigung.

WALMKAPPE VERLEGEN



19

- Walmkappe auf Grate und Sattelfirstausgleich ohne Muffe bei Sattelfirst bzw. Firstziegelverfälschung aufsetzen.
- Ggfs. die Firstziegel am Anfallpunkt beischneiden.



22

Walmkappe konisch O, Walmkappe klein konisch O, Mörtelwalmkappe klein konisch O

- Einsetzbar von 30° bis 50° Dachneigung.



20

- Walmkappe vorbohren und mit einer Spenglerschraube befestigen.

ZELTDACHGLOCKE (AM BEISPIEL SATTELFIRST H/O)



23

Zeltdachglocke Sattelfirst H/O, Sattelfirst K, konisch P, konisch K, konisch O, Linienfirst N, Linienfirst K

- Die Verlegung erfolgt sinngemäß wie bei der Walmkappe.
- Einsetzbar von 10° - 45° Dachneigung.
- Voraussetzung: Gleichgeneigte Deckflächen.
- Die Befestigung erfolgt mit mindestens einer Spenglerschraube.

First-/Gratsystem Dachziegel

KONISCHER FIRST P, KONISCHER FIRST K
(AM BEISPIEL KONISCHER FIRST K)

VERLEGUNG FIRST



- Firstplatte endet bündig mit Ortganglappen.
- Funktionsscheibe Ton konisch K an der Firstplatte befestigen.

VERLEGUNG GRAT



- Firstanfänger am Grat aufsetzen, mit Firstklammer K und einer Spenglerschraube befestigen.



- Firstanfänger aufsetzen, mit Firstklammer K und einer Spenglerschraube befestigen.
- Firstlänge einteilen, Firstziegel aufsetzen, mit Firstklammern K und Schrauben befestigen. Dabei kann die Überdeckung des Firstziegels durch Langloch in Firstklammer um ca. 10 mm variiert werden.



- Grat einteilen, Firstziegel aufsetzen, mit Firstklammern K und Schrauben befestigen.
- Die Überdeckung des Firstziegels kann durch Langloch in Firstklammer um ca. 10 mm variiert werden.



- Firstender aufsetzen und mit einer Spenglerschraube befestigen.

WALMKAPPE VERLEGEN



- Walmkappe auf Grate und First aufsetzen.
- Ggfs. die Firstziegel am Anfallpunkt beiseiden.
- Walmkappe vorbohren und mit einer Spenglerschraube befestigen.

Alles gut bedacht

BRAAS

Innendienst

T 06104 800 1000

E innendienst@bmigroup.com

Technische Beratung

T 06104 800 1030

E awt.beratung.de@bmigroup.com

Solarberatung

T 06104 800 1060

E solarberatung.de@bmigroup.com

BMI Deutschland GmbH

Frankfurter Landstraße 2–4

61440 Oberursel

bmigroup.de