

BMI

BRAAS

**Saphir (Karthago)
Dachziegel**



Saphir (Karthago)

Saphir (Karthago)

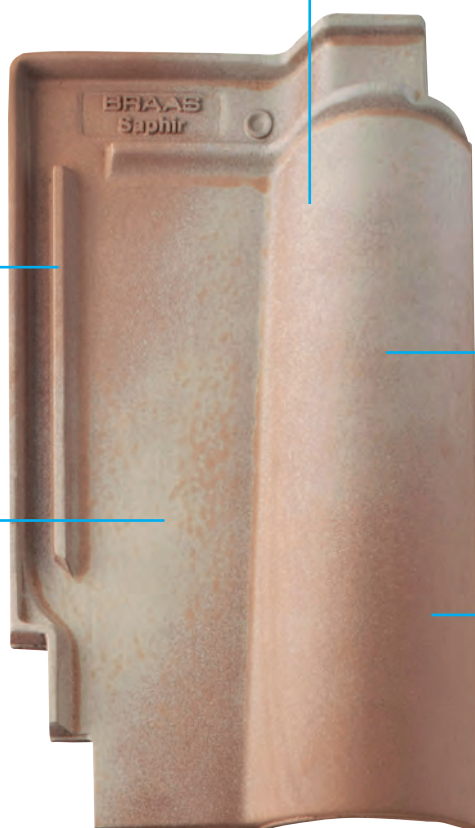
Die hohe Profilierung sorgt für beeindruckende Licht- und Schattenspiele.

Der hohe Kopf- und Seitenfalz führt Regenwasser und Flugschnee zuverlässig über die Ziegel vom Dach ab.

Optisch eine klassische Mönch-/Nonnendeckung, jedoch mit der Technik eines modernen Falzziegels.

Speziell auf historische und mediterrane Baustile abgestimmte Formgebung.

In attraktiver mediterraner Farbgebung erhältlich.



MATT (ENGOBE)

Mediterran



SAPHIR – DIE VORLIEBE FÜR DAS ROMANISCHE

Gefallen Ihnen geschwungene Formen, die an die Eleganz antiker Bauformen und an romanische Dachstrukturen erinnern? Dann ist der Saphir Ihre ideale Wahl. Die hohe Profilierung mit ihrem schönen Schattenspiel erinnert an die typischen historischen Dacheindeckungen vergangener Tage. Das steht alten Häusern genauso gut wie neuen, deren Stil sich an früheren Zeiten orientiert.

EIN KOMPLETTES DACHSYSTEM

- Große Auswahl an Formziegeln und Systemkomponenten.
- Jeweils in Funktion, Form, Farbe und Material aufeinander abgestimmt.

TECHNISCHE DATEN

Variable Decklänge: 335 – 345 mm
 Mittlere Deckbreite: 205 mm
 Bedarf pro m²: 14,1 – 14,6 St.
 Gewicht pro Stück: ca. 3,5 kg
 Regeldachneigung: 22°

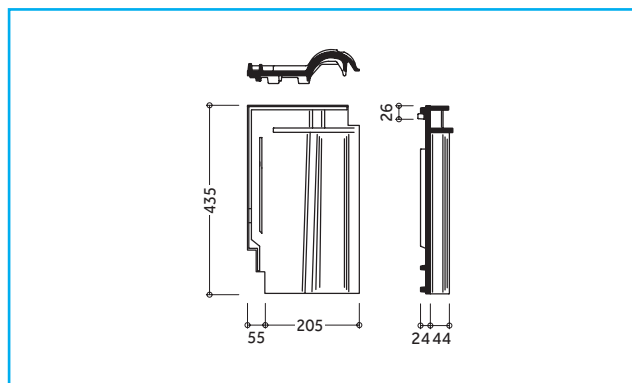
MADE IN GERMANY

Braas Dachziegel werden in Deutschland hergestellt. Sie bestehen aus hochwertigen Tonen ausgewählter heimischer Tongruben.

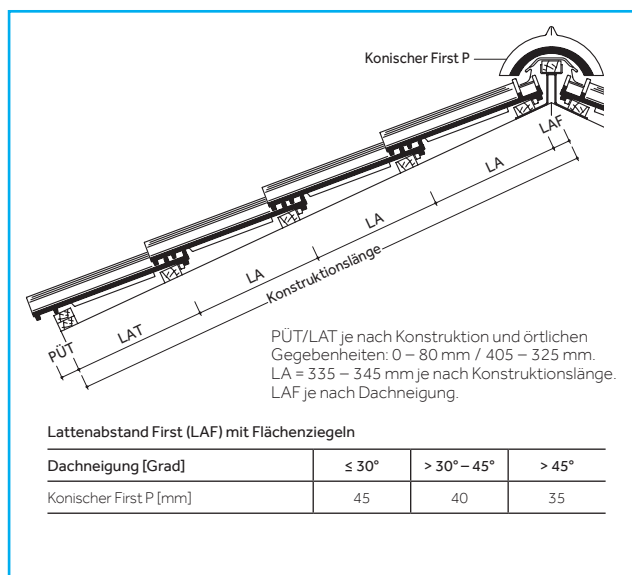


Mehr Informationen unter www.bmigroup.de

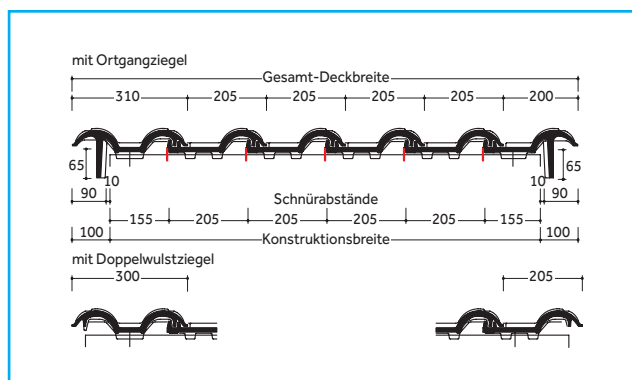
ABMESSUNGEN



EINTEILUNG TRAUFE – FIRST



EINTEILUNG ORTGANG – ORTGANG



Dachziegel werden aus natürlichen Rohstoffen hergestellt. Fertigungsbedingte Schwankungen der Farbe und Oberflächenstruktur innerhalb eines engen Toleranzbereiches sind bei Mustern und Lieferlosen daher ganz normal. Sie entsprechen der Produktnorm. Farbänderungen können auch durch Witterungseinflüsse sowie Lichteinwirkung im Laufe der Zeit auftreten. Mediterrane Dachziegel zeichnen sich zusätzlich durch ein lebendiges Farbspiel aus. Produktzeichnungen dienen der Veranschaulichung, die Maße sind keine fertigungstechnischen Sollwerte.

MODELLABHÄNGIGE FORMZIEGEL UND SYSTEMKOMPONENTEN (BEISPIELE)

Fläche:

Lüfterziegel



Abschlüsse:

Firstziegel



Pultziegel



Ortgangziegel



Mansardziegel



Durchgänge:



Ton-Sanilüfter (oben offen)
Die fachgerechte Entlüftung aufsteigender Leitungen erfordert ein Entlüftungsprodukt, das allen Anforderungen standhält.

Sicherheit, Begehbarkeit:



Universal-Schneefanggitterstütze
Für die fachgerechte Befestigung der Schneefanggitter.



Schneefanggitter
Sie verhindern das Abrutschen des Schnees vom Dach.



Universal-Sicherheitsrost
Um ein Dach sicher zu begehen, kommt man an einem sicheren Trittsystem nicht vorbei.

Befestigung:



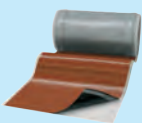
Braas Flügelclip
Zur optimalen Windsog-sicherung, die das Dach vor extremen Wettersituationen schützt.



Kehl- / Gratklammer
Für die einfache und schnelle Befestigung von geschnittenen Dachpfannen an Grat und Kehl.

MODELLUNABHÄNGIGE SYSTEMKOMPONENTEN (BEISPIELE)

Anschlüsse:



20 JAHRE
BRAAS MATERIAL-GARANTIE auf Wakaflex

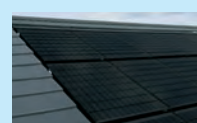
Wakaflex lässt sich als Wand- und Kaminanschluss schnell und einfach verlegen, Werkzeuge sind kaum notwendig.



15 JAHRE
BRAAS MATERIAL-GARANTIE auf Figaroll, Figaroll Plus, Figaroll Plus S, Metallroll

Figaroll Plus dient zur Trockenfirst- / Trockengratverlegung mit hervorragenden Lüftungseigenschaften.

Photovoltaik & Solarthermie:

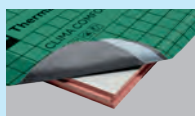


Braas PV Indax ist ein Indachsystem, das sich nicht vom Dach hervorhebt. Die Module werden homogen in das Dach integriert.

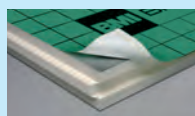


Braas Thermokollektoren bieten eine nachhaltige Lösung zur Kosteneinsparung beim Energieverbrauch.

Aufsparrendämmung:



Clima Comfort ist eine Hochleistungsdämmlösung, die absolut dünn und gleichzeitig besonders effizient ist. Die Dämmplatten bestehen aus Resol-Hartschaum.



DivoDämm Top ist ein hoch-effizientes Dämmelement für den Einsatz in der Dachsanierung und im Neubau.

Unterspannbahnen:



Die besten Grundlagen für die Unterkonstruktion eines Daches. Sie sorgen für Feuchteschutz bei der Wärmedämmung.

15 JAHRE
BRAAS FUNKTIONS-GARANTIE auf DivoROLL Premium WU, Top RU, Maximum+ 2S, Comfort 4D

10 JAHRE
BRAAS FUNKTIONS-GARANTIE auf DivoROLL Universal+ 2S, Kompakt 2S, Kompakt



Saphir (Karthago) –
Matt (Engobe), Mediterran

Saphir (Karthago) –
Matt (Engobe), Mediterran





BRAAS

Innendienst

T 06104 800 1000

F 06104 800 1010

E innendienst@bmigroup.com

Technische Beratung

T 06104 800 3000

E awt.beratung.de@bmigroup.com

BMI Deutschland GmbH

Frankfurter Landstraße 2–4

61440 Oberursel

bmigroup.de