

Turmalin
Dachziegel

BRAAS

Turmalin



Part of **BMI**

bmigroup.de

Turmalin

Kopffalz und tief gelegene Wassertasche im Kopfbereich verhindern den Eintrieb von Regen und Flugschnee.

Das seitliche Verfalzungssystem schützt vor Eintrieb von Niederschlagsfeuchtigkeit.

Modernste Produktionstechnologie. Der Brand erfolgt in H-Kassetten, dadurch bleibt der Dachziegel ohne Berührungspunkte schön geradlinig.



Klare Linien für eine reduzierte Formsprache.

Ganze und Halbe Ortgang- und Doppelwulstziegel verhindern die „Rahmeneffektbildung“ der eingedeckten Dachfläche.

Flexibel eindeckbar in Reihe oder Verband.

Dunkle Farbtöne* mit manganbrauner Durchfärbung verhindern unschöne rote Farblitzer bei geschnittenen Ziegeln.

Turmalin, erhältlich in diesen Farben:

MATT (NATURROT/ENGOBE)

Naturrot



Kupferrot



Anthrazit*



SEIDENMATT (GLASUR)

Kastanie



Zeder



Tiefschwarz*



HOCHGLANZ (TOPLINE-GLASUR)

Kristallgrau



* Manganbraun durchgefärbt

Im Druck kann die tatsächliche Farbwirkung der Dachpfannen nur unvollkommen wiedergegeben werden.

TURMALIN – DER ETWAS ANDERE DACHZIEGEL

Der Turmalin unterstreicht mit seiner geradlinigen Art den besonderen puristischen Charakter Ihres Daches. Er verleiht ihm optische Ruhe und Ausgeglichenheit. Damit eignet er sich besonders für Häuser mit reduzierter Formensprache.

EIN KOMPLETTES DACHSYSTEM

- » Große Auswahl an Formziegeln und Systemkomponenten.
- » Jeweils in Funktion, Form, Farbe und Material aufeinander abgestimmt.

TECHNISCHE DATEN

Variable Decklänge: 350 – 380 mm
 Mittlere Deckbreite: 240 mm
 Bedarf pro m²: 11,0 – 11,9 St.
 Gewicht pro Stück: ca. 4,4 kg
 Regeldachneigung: 25°

GARANTIEN

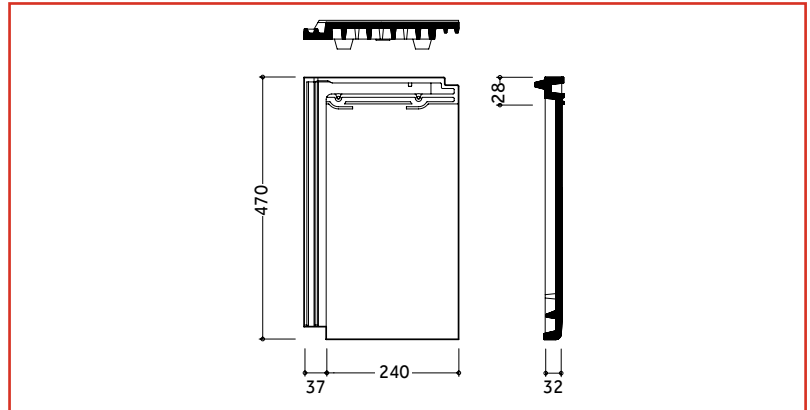
Auf unsere Dachziegel geben wir gleich zwei Garantien: 30 Jahre Material-Garantie und 10 Jahre Zusatz-Garantie auf Frostbeständigkeit.

30 JAHRE
BRAAS
MATERIAL-
GARANTIE

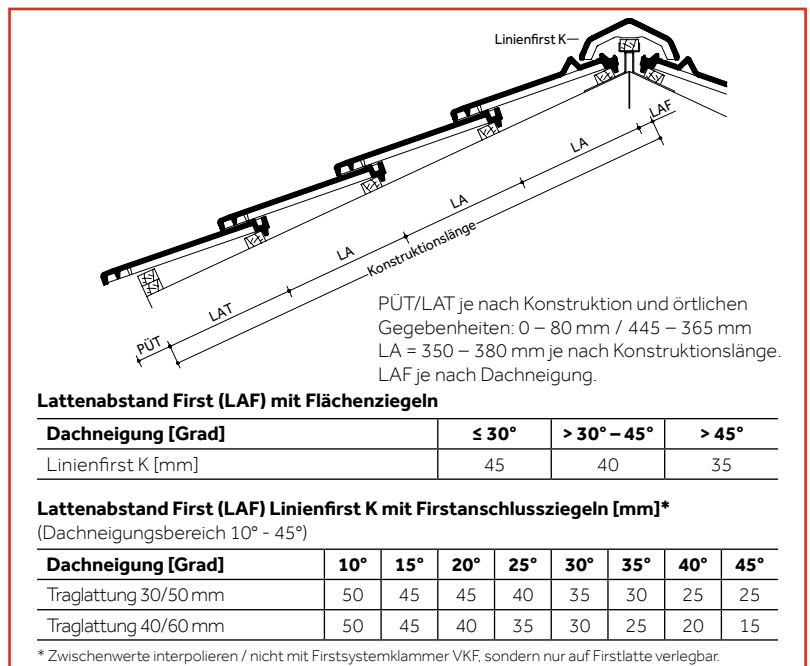
10 JAHRE
ZUSATZ-
GARANTIE AUF
FROST-
BESTÄNDIGKEIT
auf alle BRAAS Dachsteine

Mehr Informationen unter www.bmigroup.de

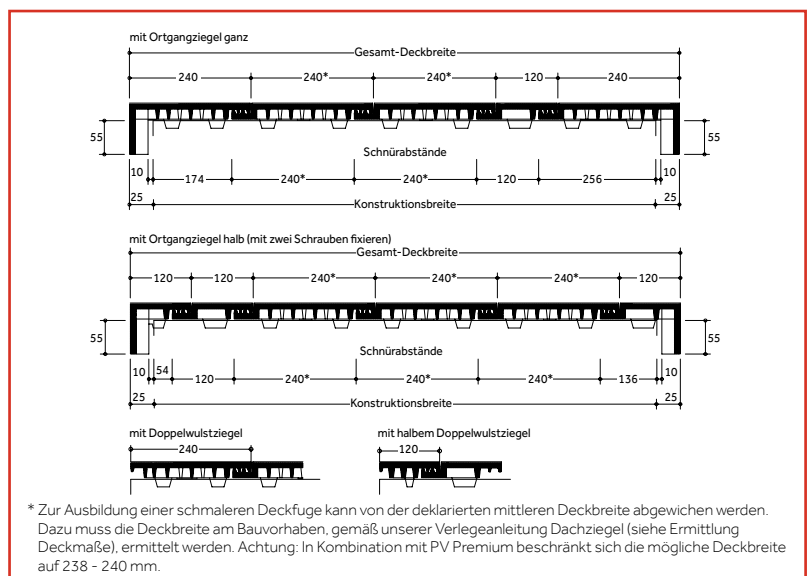
ABMESSUNGEN



EINTEILUNG TRAUFE – FIRST



EINTEILUNG ORTGANG – ORTGANG



Dachziegel werden aus natürlichen Rohstoffen hergestellt. Fertigungsbedingte Schwankungen der Farbe und Oberflächenstruktur innerhalb eines engen Toleranzbereiches sind bei Mustern und Lieferlosen daher ganz normal. Sie entsprechen der Produktnorm. Farbänderungen können auch durch Witterungseinflüsse sowie Lichteinwirkung im Laufe der Zeit auftreten. Naturrote Dachziegel sowie der Farbton Kastanie zeichnen sich zusätzlich durch ein lebendiges Farbspiel aus. Produktzeichnungen dienen der Veranschaulichung, die Maße sind keine fertigungstechnischen Sollwerte.

MODELLABHÄNGIGE FORMZIEGEL UND SYSTEMKOMPONENTEN (BEISPIELE)

Fläche:

Lüfterziegel



Halber Flächenziegel



Abschlüsse:

Firstziegel



Doppelwulstziegel



Pultziegel



Ortgangziegel



Halber Ortgangziegel



Firstanschlussziegel



Durchgänge:



Ton-Sanilüfter (oben offen)
Die fachgerechte Entlüftung aufsteigender Leitungen erfordert ein Entlüftungsprodukt, das allen Anforderungen standhält.

Sicherheit, Begehung:



Schneefangpfanne
Für die Aufnahme der Schneefangsysteme.



Sicherheitspfanne
Um ein Dach sicher zu begehen, kommt man an einem sicheren Trittsystem nicht vorbei.



Alpinstütze
Für die fachgerechte Befestigung der Alpinrohre.



Bügel für Sicherheitspfanne
Der Sicherheitstritt und der Sicherheitsrost werden mit Hilfe eines speziell konstruierten Bügels befestigt.



Alpinrohr
Alpinrohre verhindern das Abrutschen des Schnees vom Dach.



Sicherheitsrost
Mit dem Sicherheitsrost und dem Bügel ist ein rutschfester Stand gewährleistet.

Befestigung:



Braas Clip
Zur optimalen Windsog-sicherung, die das Dach vor extremen Wettersituationen schützt.



Kehl- / Gratklammer
Für die einfache und schnelle Befestigung von geschnittenen Dachpfannen an Grat und Kehl.



Modulstütze
Als Befestigungssystem zur Aufdach-Montage von Photovoltaikanlagen und Thermokollektoren.

MODELLUNABHÄNGIGE SYSTEMKOMPONENTEN (BEISPIELE)

Anschlüsse:



20 JAHRE
BRAAS MATERIAL-GARANTIE
auf Wakaflex

Wakaflex lässt sich als Wand- und Kaminanschluss schnell und einfach verlegen, Werkzeuge sind kaum notwendig.



15 JAHRE
BRAAS MATERIAL-GARANTIE
auf Figaroll, Figaroll Plus, Figaroll Plus S, Metallroll

Figaroll Plus dient zur Trockenfirst- / Trockengratverlegung mit hervorragenden Lüftungseigenschaften.

Photovoltaik & Solarthermie:

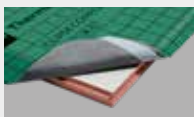


PV Indax ist ein Indachsystem, das sich nicht vom Dach hervorhebt. Die Module werden homogen in das Dach integriert.

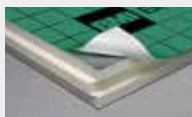


Thermokollektoren bieten eine nachhaltige Lösung zur Kosteneinsparung beim Energieverbrauch.

Aufsparrendämmung:

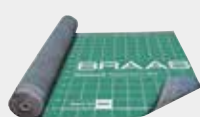


Clima Comfort ist eine Hochleistungsdämmlösung, die absolut dünn und gleichzeitig besonders effizient ist. Die Dämmplatten bestehen aus Resol-Hartschaum.



DivoDämm Top ist ein hocheffizientes, diffusionsfähiges Dämmelement für den Einsatz in der Dachsanierung und im Neubau.

Unterspannbahnen:



Divoroll Bahnen sind die beste Grundlage, um die Unterkonstruktion des Daches vor Feuchtigkeit zu schützen.

15 JAHRE
BRAAS FUNKTIONS-GARANTIE
auf Divoroll Premium WU, Top RU

10 JAHRE
BRAAS FUNKTIONS-GARANTIE
auf Divoroll Universal+ 25, Kompakt 25

30 JAHRE
BRAAS FUNKTIONS-GARANTIE
auf Divoroll Comfort 4D, Maximum RU



Turmalin
Seidenmatt (Glasur),
Zeder

Turmalin
Matt (Engobe), Anthrazit



Alles gut bedacht

BRAAS

Innendienst

T 06104 800 1000

E innendienst@bmigroup.com

Technische Beratung

T 06104 800 1030

E awt.beratung.de@bmigroup.com

Solarberatung

T 06104 800 1060

E solarberatung.de@bmigroup.com

BMI Deutschland GmbH

Frankfurter Landstraße 2–4

61440 Oberursel

bmigroup.de