

Mansard-/Knickziegel



Mansard-/Knickziegel

FORMZIEGEL

(AM BEISPIEL DES RUBIN 13V)



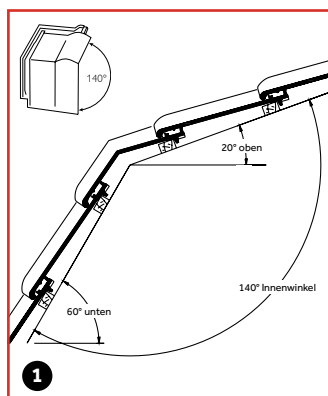
ALLGEMEINE HINWEISE

Für einen sicheren Übergang der Dachdeckung bei unterschiedlich geneigten Dachflächen werden Mansard- bzw. Knickziegel eingesetzt. Da der Innenwinkel dieser Pfannen individuell für jedes Bauvorhaben angefertigt wird, ist es besonders wichtig, bereits bei der Planung die genauen Daten festzulegen, damit der Verarbeiter die jeweiligen Pfannen rechtzeitig bestellen kann. Die Mansard- und Knickziegel werden mit einer Schenkellänge von 200/200 mm hergestellt.

ERMITTLUNG INNENWINKEL

Der für die Bestellung der Mansardziegel oder Knickziegel anzugebende Innenwinkel wird nach folgender Formel berechnet:

$$\text{Innenwinkel} = (180^\circ - \text{unterer Dachneigungswinkel}) + \text{oberer Dachneigungswinkel}$$

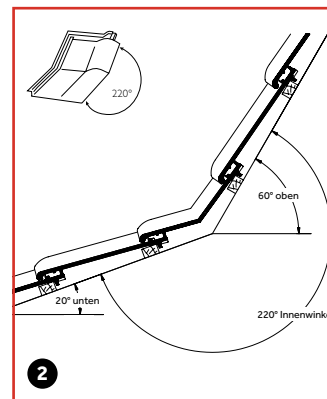


Mansardziegel

- gegeben:
 - unterer Dachneigungswinkel (\angle unten) 60°
 - oberer Dachneigungswinkel (\angle oben) 20°
- gesucht: Innenwinkel
- Lösung: $180^\circ - 60^\circ + 20^\circ = 140^\circ$

$$\text{Innenwinkel} = 140^\circ$$

Dieses Maß ist die Angabe für die Bestellung der Mansardziegel. Die Lattenabstände entnehmen Sie bitte den folgenden Tabellen.

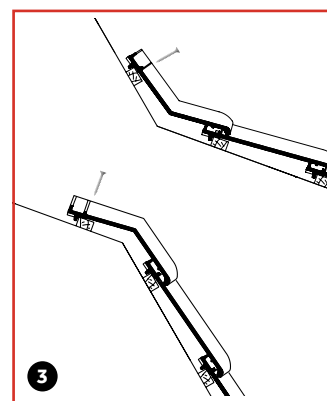


Knickziegel

- gegeben:
 - unterer Dachneigungswinkel (\angle unten) 20°
 - oberer Dachneigungswinkel (\angle oben) 60°
- gesucht: Innenwinkel
- Lösung: $180^\circ - 20^\circ + 60^\circ = 220^\circ$

$$\text{Innenwinkel} = 220^\circ$$

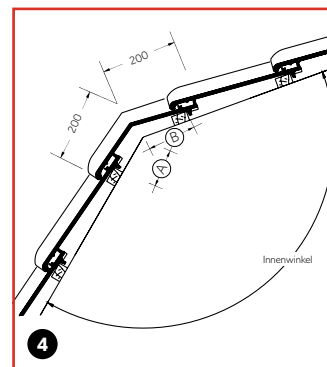
Dieses Maß in der Bestellung der Knickziegel angeben. Die Lattenabstände entnehmen Sie bitte den folgenden Tabellen.



Befestigung

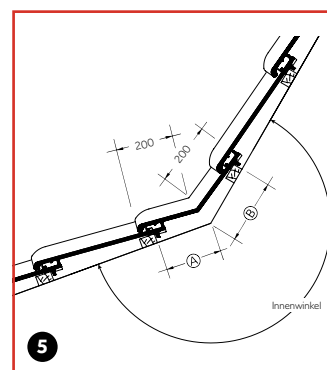
- Die Befestigung der Mansard- und Knickziegel erfolgt mit zwei Schrauben an der oberen Traglatte. In sturmgefährdeten Gebieten empfiehlt sich die zusätzliche Sicherung durch eine Sturmklammer.

MANSARDZIEGEL



- Die in Tabelle 1–8 aufgeführten Lattenabstände \textcircled{A} + \textcircled{B} gelten für die Schenkellängen 200/200 mm gemessen auf der OK-Krempe.

KNICKZIEGEL



- Die in Tabelle 9–16 aufgeführten Lattenabstände \textcircled{A} + \textcircled{B} gelten für die Schenkellängen 200/200 mm gemessen auf der OK-Krempe.

Mansard-/Knickziegel

Mansardziegel Hainstädter Rubin 11V, Rubin 13V, Granat 13V, Topas 13V

Tabelle 1

Lattenabstand Ⓐ (mm)									
Dachziegel-Modelle	Hainstädter Rubin 11V		Rubin 13V		Granat 13V		Topas 13V		
Latten-dicke (mm)	30	40	30	40	30	40	30	40	
Innenwinkel	100°	81	73	95	58	101	92	101	92
	110°	86	98	98	72	113	106	113	106
	120°	109	103	102	85	124	118	124	118
	130°	120	116	108	98	134	129	134	129
	140°	132	128	115	110	144	140	144	140
	150°	144	142	122	120	155	152	155	152
	160°	159	157	130	130	168	166	168	166
	170°	184	182	140	140	193	192	193	192

Tabelle 2

Lattenabstand Ⓑ (mm)									
Dachziegel-Modelle	Hainstädter Rubin 11V		Rubin 13V		Granat 13V		Topas 13V		
Latten-dicke (mm)	30	40	30	40	30	40	30	40	
Innenwinkel	100°	92	73	110	99	91	83	91	83
	110°	94	88	111	102	102	95	102	95
	120°	106	100	114	106	111	105	111	105
	130°	115	110	119	112	118	114	118	114
	140°	123	120	125	120	125	121	125	121
	150°	130	127	135	132	129	127	129	127
	160°	133	132	145	145	131	129	131	129
	170°	126	125	160	160	121	120	121	120

Mansardziegel Heisterholzer Rubin 11V, Achat 12V, Achat 14 Geradschnitt

Tabelle 3

Lattenabstand Ⓐ (mm)							
Dachziegel-Modelle	Heisterholzer Rubin 11V		Achat 12V		Achat 14 Geradschnitt		
Latten-dicke (mm)	30	40	30	40	30	40	
Innenwinkel	100°	87	78	44	38	57	49
	110°	92	103	62	55	72	65
	120°	113	108	71	64	85	79
	130°	125	122	82	82	96	92
	140°	138	134	100	92	108	105
	150°	150	147	112	107	120	118
	160°	155	162	130	114	134	132
	170°	190	185	139	120	156	155

Tabelle 4

Lattenabstand Ⓑ (mm)							
Dachziegel-Modelle	Heisterholzer Rubin 11V		Achat 12V		Achat 14 Geradschnitt		
Latten-dicke (mm)	30	40	30	40	30	40	
Innenwinkel	100°	97	79	73	73	80	71
	110°	100	94	88	85	93	86
	120°	112	106	100	100	105	100
	130°	121	116	110	107	115	111
	140°	129	126	122	117	124	121
	150°	136	133	127	134	132	130
	160°	139	138	130	140	137	136
	170°	131	131	127	145	134	133

Mansardziegel Rubin 9V, Topas 11V

Tabelle 5

Lattenabstand Ⓐ (mm)					
Dachziegel-Modelle	Rubin 9V		Topas 11V		
Latten-dicke (mm)	30	40	30	40	
Innenwinkel	100°	60	51	70	61
	110°	74	67	82	75
	120°	87	81	94	88
	130°	99	94	105	100
	140°	111	106	116	112
	150°	123	120	128	125
	160°	138	136	143	141
	170°	164	164	172	172

Tabelle 6

Lattenabstand Ⓑ (mm)					
Dachziegel-Modelle	Rubin 9V		Topas 11V		
Latten-dicke (mm)	30	40	30	40	
Innenwinkel	100°	81	72	91	83
	110°	94	87	102	95
	120°	105	99	111	105
	130°	114	110	119	114
	140°	122	118	125	122
	150°	129	126	129	127
	160°	132	130	130	129
	170°	124	123	117	116

Mansardziegel Granat 11V, Saphir, Turmalin

Tabelle 7

Lattenabstand Ⓐ (mm)							
Dachziegel-Modelle	Granat 11V		Saphir		Turmalin		
Latten-dicke (mm)	30	40	30	40	30	40	
Innenwinkel	100°	94	85	57	49	95	85
	110°	104	97	72	65	105	98
	120°	113	107	85	79	116	111
	130°	120	115	96	92	127	123
	140°	126	122	108	105	138	134
	150°	130	127	120	118	149	147
	160°	129	128	134	132	163	161
	170°	114	113	156	155	183	185

Tabelle 8

Lattenabstand Ⓑ (mm)							
Dachziegel-Modelle	Granat 11V		Saphir		Turmalin		
Latten-dicke (mm)	30	40	30	40	30	40	
Innenwinkel	100°	94	85	80	71	52	45
	110°	104	97	93	86	64	57
	120°	113	107	105	100	73	68
	130°	120	115	115	111	82	77
	140°	126	122	124	121	89	86
	150°	130	127	132	130	95	92
	160°	129	128	137	136	97	96
	170°	114	113	134	133	96	94

Mansard-/Knickziegel

Knickziegel Hainstädter Rubin 11V, Rubin 13V, Granat 13V, Topas 13V

Tabelle 9

Lattenabstand Ⓐ (mm)									
Dachziegel-Modelle	Hainstädter Rubin 11V		Rubin 13V		Granat 13V		Topas 13V		
Latten-dicke (mm)	30	40	30	40	30	40	30	40	
Innenwinkel	190°	159	160	150	150	164	165	164	165
	200°	170	171	158	164	176	178	175	177
	210°	177	180	168	177	185	188	184	187
	220°	186	189	180	190	194	198	192	196
	230°	194	199	190	200	203	208	200	205
	240°	203	209	200	210	212	219	210	216
	250°	213	220	208	219	227	230	220	227
	260°	224	233	215	225	234	243	231	239

Tabelle 10

Lattenabstand Ⓑ (mm)									
Dachziegel-Modelle	Hainstädter Rubin 11V		Rubin 13V		Granat 13V		Topas 13V		
Latten-dicke (mm)	30	40	30	40	30	40	30	40	
Innenwinkel	190°	187	188	170	170	184	185	183	184
	200°	188	189	179	177	183	185	183	185
	210°	193	195	188	186	188	191	188	190
	220°	199	203	198	197	195	198	194	198
	230°	207	211	210	210	202	207	201	206
	240°	215	221	221	223	211	216	210	215
	250°	224	231	232	238	220	227	219	226
	260°	205	243	245	255	231	240	230	238

Knickziegel Heisterholzer Rubin 11V, Achat 12V, Achat 14 Geradschnitt

Tabelle 11

Lattenabstand Ⓐ (mm)							
Dachziegel-Modelle	Heisterholzer Rubin 11V		Achat 12V		Achat 14 Geradschnitt		
Latten-dicke (mm)	30	40	30	40	30	40	
Innenwinkel	190°	165	164	137	140	133	134
	200°	176	178	149	149	146	148
	210°	182	185	165	167	156	156
	220°	190	195	179	177	165	169
	230°	200	205	184	192	174	179
	240°	208	215	202	198	184	190
	250°	219	225	205	216	194	201
	260°	229	239	225	237	206	215

Tabelle 12

Lattenabstand Ⓑ (mm)							
Dachziegel-Modelle	Heisterholzer Rubin 11V		Achat 12V		Achat 14 Geradschnitt		
Latten-dicke (mm)	30	40	30	40	30	40	
Innenwinkel	190°	193	194	173	165	190	191
	200°	194	195	185	185	187	190
	210°	199	201	195	196	193	196
	220°	205	209	202	209	200	204
	230°	213	217	220	224	207	212
	240°	220	227	221	232	216	222
	250°	230	236	242	242	226	233
	260°	211	248	253	257	238	246

Knickziegel Rubin 9V, Topas 11V

Tabelle 13

Lattenabstand Ⓐ (mm)					
Dachziegel-Modelle	Rubin 9V		Topas 11V		
Latten-dicke (mm)	30	40	30	40	
Innenwinkel	190°	136	137	133	134
	200°	147	149	146	148
	210°	156	158	156	156
	220°	164	168	165	169
	230°	173	177	174	179
	240°	182	188	184	190
	250°	192	199	194	201
	260°	203	212	206	215

Tabelle 14

Lattenabstand Ⓑ (mm)					
Dachziegel-Modelle	Rubin 9V		Topas 11V		
Latten-dicke (mm)	30	40	30	40	
Innenwinkel	190°	188	188	190	191
	200°	188	189	187	190
	210°	193	195	193	196
	220°	199	203	200	204
	230°	207	211	207	212
	240°	215	221	216	222
	250°	225	232	226	233
	260°	236	244	238	246

Knickziegel Granat 11V, Saphir, Turmalin

Tabelle 15

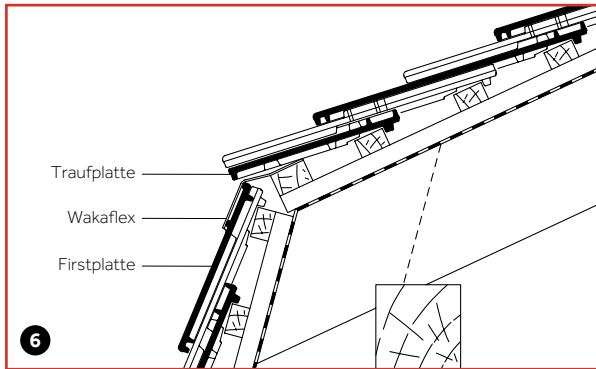
Lattenabstand Ⓐ (mm)							
Dachziegel-Modelle	Granat 11V		Saphir		Turmalin		
Latten-dicke (mm)	30	40	30	40	30	40	
Innenwinkel	190°	153	154	147	148	155	157
	200°	166	168	161	162	172	174
	210°	175	178	171	174	180	183
	220°	184	187	181	185	188	190
	230°	193	197	192	197	197	201
	240°	202	208	204	209	206	211
	250°	212	219	216	223	215	222
	260°	224	232	230	238	227	235

Tabelle 16

Lattenabstand Ⓑ (mm)							
Dachziegel-Modelle	Granat 11V		Saphir		Turmalin		
Latten-dicke (mm)	30	40	30	40	30	40	
Innenwinkel	190°	191	192	188	189	149	150
	200°	189	190	190	191	149	151
	210°	193	196	196	199	154	157
	220°	200	203	205	208	160	164
	230°	206	211	214	219	168	172
	240°	215	220	225	231	176	182
	250°	224	231	237	244	185	192
	260°	235	243	250	257	196	204

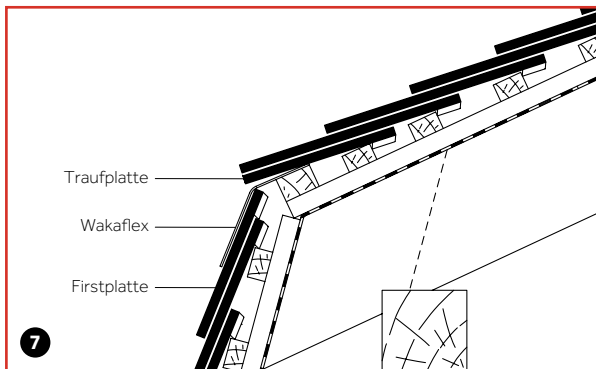
Mansard-/Knickziegel

MANSARDKNICK MIT SMARAGD



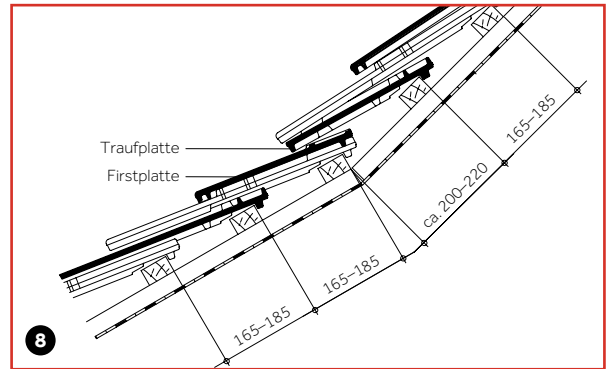
Bei der Ausbildung des Mansardknicks mit Smaragd Rautenziegeln erfolgt der Abschluss der unteren Dachfläche mit Firstplatten und Firstanschlussortgängen oder je nach Art der Ausführung mit seitlichen Firstanschlussziegeln. Die Dachdeckung der oberen Dachfläche beginnt wie an der Traufe mit Traufplatten und Flächenziegeln. Je nach örtlichen Gegebenheiten kann der Übergang der Dachflächen z. B. mit Wakaflex hergestellt werden. Die Lattmaße für die letzte untere und erste obere Dachziegelreihe sind individuell auf das Detail abzustimmen.

MANSARDKNICK MIT OPAL



Bei der Ausbildung des Mansardknicks mit Opal Biberschwanzziegeln erfolgt der Abschluss der unteren Dachfläche mit Firstplatten oder einem Kronengebinde. Die Dachdeckung der oberen Dachfläche beginnt wie an der Traufe mit Traufplatten. Je nach örtlichen Gegebenheiten kann der Übergang der Dachflächen z. B. mit Wakaflex hergestellt werden. Die Lattmaße für die letzte untere und erste obere Dachziegelreihe sind individuell auf das Detail abzustimmen.

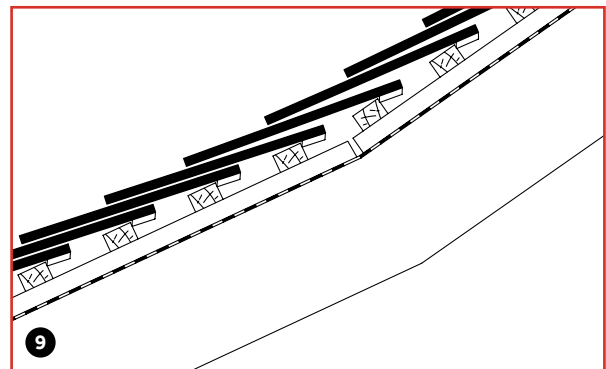
DACHKNICK MIT SMARAGD



Die Dachdeckung der unteren Dachfläche endet mit Firstplatten. Die darüber liegende Dachdeckung beginnt wie an der Traufe mit Traufplatten.

Die angegebenen Lattmaße dienen der Orientierung und sind unter Berücksichtigung ausreichender Höhenüberdeckung individuell auf das Detail abzustimmen. Zusätzliche Sicherheit kann vor allem bei größeren Dachneigungsunterschieden z. B. durch einen Streifen Wakaflex unter der Traufplattenreihe erzielt werden.

DACHKNICK MIT OPAL



Bei geringen Dachneigungsunterschieden von unterer und oberer Dachfläche können die Biberschwanzziegel durchgedeckt werden. Der Dachknick kann z. B. durch das Aufdoppeln der Traglatte im Dachknick abgeschwächt werden.

Bei größeren Dachneigungsunterschieden endet die Dachdeckung der unteren Dachfläche mit Firstplatten oder einem Kronengebinde und die Dachdeckung der oberen Dachfläche beginnt mit Traufplatten.

Dazu sind die Lattmaße für die letzte untere und erste obere Biberschwanzziegelreihe unter Berücksichtigung ausreichender Höhenüberdeckungen individuell auf das Detail abzustimmen. Zusätzliche Sicherheit kann vor allem bei großen Dachneigungsunterschieden z. B. durch einen Streifen Wakaflex unter der Traufplattenreihe erzielt werden.

Alles gut bedacht

BRAAS

Innendienst

T 06104 800 1000

E innendienst@bmigroup.com

Technische Beratung

T 06104 800 1030

E awt.beratung.de@bmigroup.com

Solarberatung

T 06104 800 1060

E solarberatung.de@bmigroup.com

BMI Deutschland GmbH

Frankfurter Landstraße 2–4

61440 Oberursel

bmigroup.de