

**BMI**

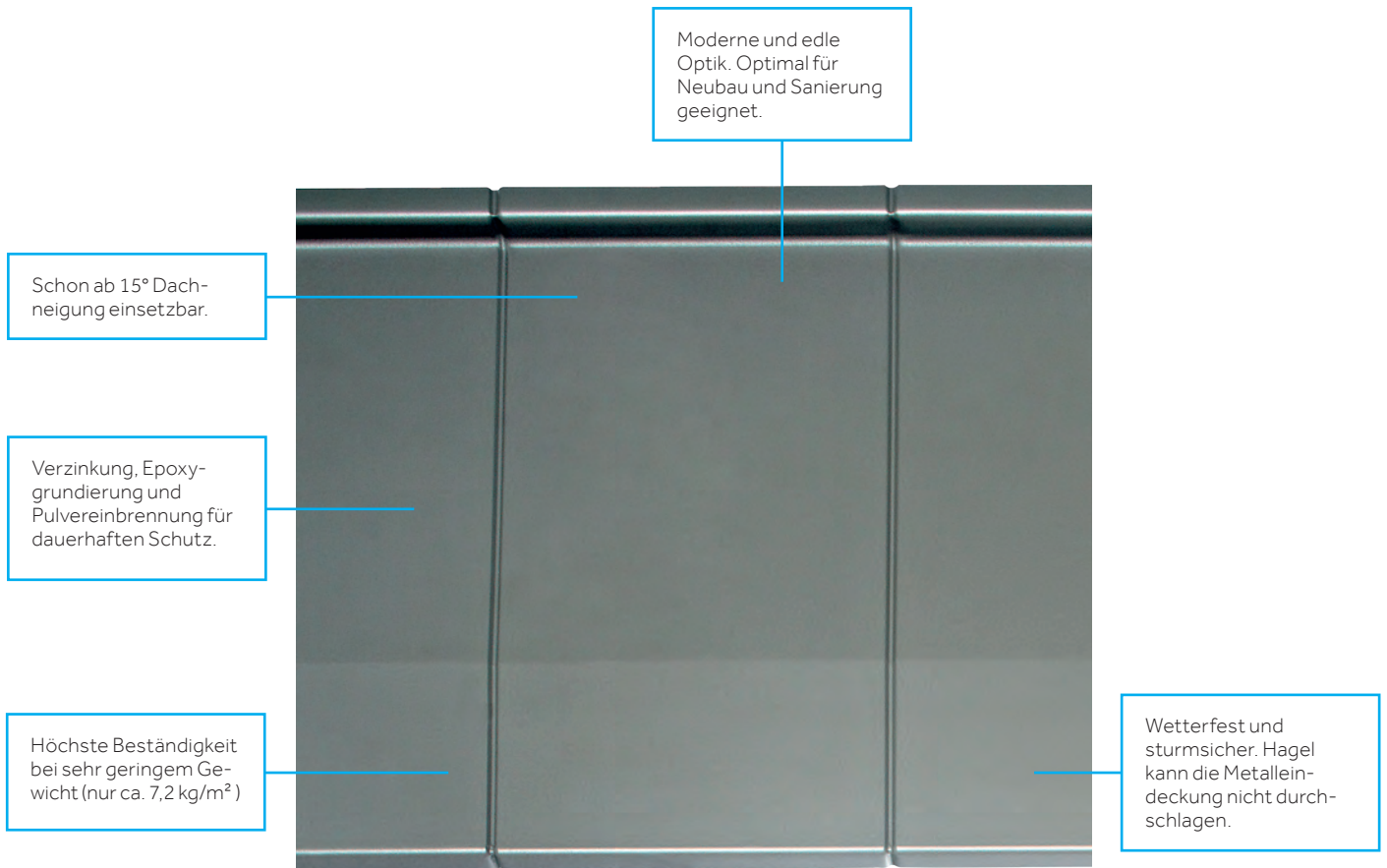
**BRAAS**

**AeroDek Quadro  
Metallplatten**



**AeroDek Quadro**

# AeroDek Quadro



## AERODEK QUADRO (MATTGLANZ)

Seiden-Graphit



Saphir-Schwarz



Steingrau



## AERODEK QUADRO – EINE STILVOLLE WAHL

Die Metallplatte AeroDek Quadro hat eine zeitgemäße geradlinige Optik und besticht durch ihre mattglänzende Oberfläche. Sie ist für annähernd alle Formen des Steildaches bestens geeignet. Die geradlinige Linienführung verleiht jeder Dachfläche eine moderne Ausstrahlung.

## EIN KOMPLETTES DACHSYSTEM

- Große Auswahl an Formteilen und Systemkomponenten.
- Jeweils in Funktion, Form, Farbe und Material aufeinander abgestimmt.

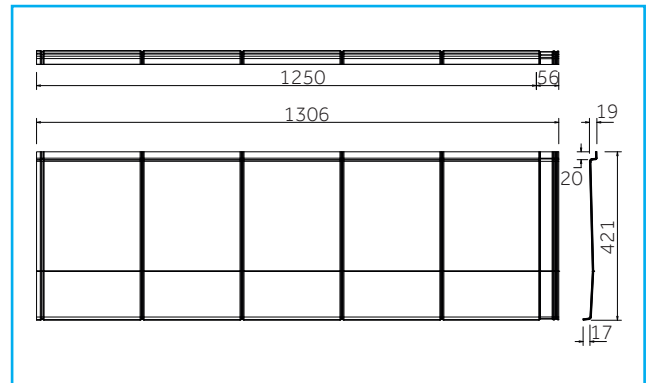
## TECHNISCHE DATEN

Decklänge:	399 mm
Deckbreite:	1.250 mm
Bedarf pro m <sup>2</sup> :	ca. 2,01 St.
Gewicht pro Stück:	ca. 3,6 kg
Dicke:	0,75 mm
Minstdachneigung:	15°

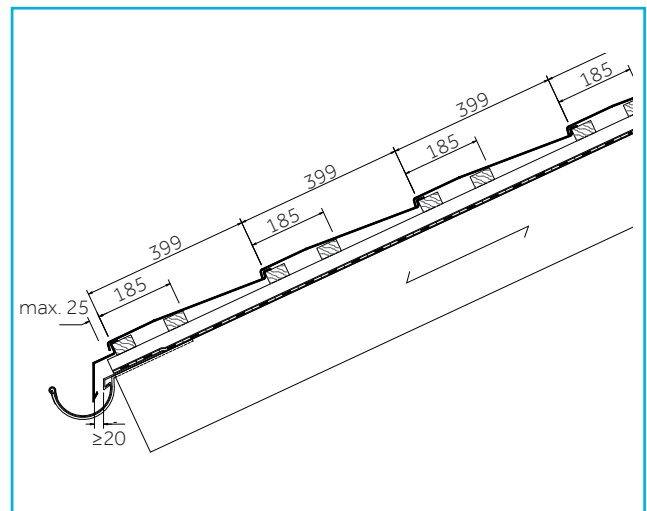


Mehr Informationen unter [www.bmigroup.de](http://www.bmigroup.de)

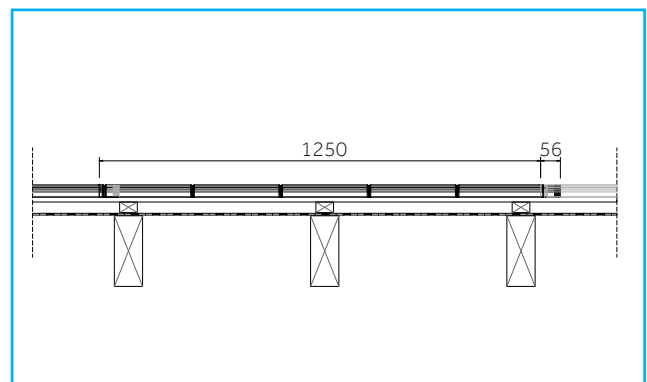
## ABMESSUNGEN



## EINTEILUNG TRAUFE – FIRST



## EINTEILUNG ORTGANG – ORTGANG



## MODELLABHÄNGIGE SYSTEMKOMPONENTEN (BEISPIELE)

### Fläche:

Flächenlüfter Q



### Abschlüsse:

Ortgangprofil Q



Wandanschlussprofil Q



### Durchgänge:



Sanilüfter Q

Offen oder geschlossen für den fachgerechten Anschluss an aufsteigende Leitungen.

### Sicherheit, Begebarkeit:



Set Trittstütze FL Q

Linke und rechte Stütze zur Aufnahme von Sicherheitsrosten.



Einzeltritt Q

Zur fertigen Montage in die Dachfläche.



Schneefangstütze FL Q

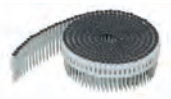
Zur fachgerechten Befestigung von Schneefanggittern mit einer Höhe von 200 mm.



Schneefangstütze FL Q

Für die Aufnahme von 2 Stück Metallrohren.

### Befestigung:



Spezialschraubnägeln

Für Nagler Duo-Fast oder Tjep gegurtet mit Kreuzschlitz.

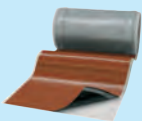


Schraube

Aus Edelstahl lose zur Verwendung mit dem Akkuschrauber.

## MODELLUNABHÄNGIGE SYSTEMKOMPONENTEN (BEISPIELE)

### Anschlüsse:



**20** JAHRE  
BRAAS  
MATERIAL-  
GARANTIE  
auf Wakaflex

Wakaflex lässt sich als Wand- und Kaminanschluss schnell und einfach verlegen, Werkzeuge sind kaum notwendig.



**15** JAHRE  
BRAAS  
MATERIAL-  
GARANTIE  
auf Figaroll, Figaroll Plus, Figaroll Plus S, Metallroll

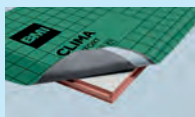
Figaroll Plus dient zur Trockenfirst-/Trockengratverlegung mit hervorragenden Lüftungseigenschaften.

### Werkzeuge:

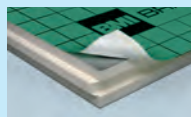


Nagelpistole Tjep im Handkoffer inkl. Spezialfuß für AeroDek Metallplatten, zur besonders schnellen und sicheren Befestigung.

### Aufsparrendämmung:



Clima Comfort ist eine Hochleistungsdämmlösung, die absolut dünn und gleichzeitig besonders effizient ist. Die Dämmplatten bestehen aus Resol-Hartschaum.



DivoDämm Top ist ein hoch-effizientes Dämmelement für den Einsatz in der Dachsanierung und im Neubau.

### Unterspannbahnen:



Die besten Grundlagen für die Unterkonstruktion eines Daches. Sie sorgen für Feuchteschutz bei der Wärmedämmung.

**15** JAHRE  
BRAAS  
FUNKTIONS-  
GARANTIE  
auf DivoDek  
Premium WU, Top RU,  
Maximum+ 2S, Comfort 4D

**10** JAHRE  
BRAAS  
FUNKTIONS-  
GARANTIE  
auf DivoDek  
Universal+ 2S, Kompakt 2S,  
Kompakt



AeroDek Quadro –  
(Mattglanz),  
Saphir-Schwarz

AeroDek Quadro –  
(Mattglanz), Seiden-Graphit





## **BRAAS**

### **Innendienst**

T 06104 800 1000

F 06104 800 1010

E [innendienst@bmigroup.com](mailto:innendienst@bmigroup.com)

### **Technische Beratung**

T 06104 800 3000

E [awt.beratung.de@bmigroup.com](mailto:awt.beratung.de@bmigroup.com)

### **BMI Deutschland GmbH**

Frankfurter Landstraße 2–4

61440 Oberursel

[bmigroup.de](http://bmigroup.de)