

Opal Turmbiber  
Dachziegel

**BRAAS**

# Opal Turmbiber



Part of **BMI**

[bmigroup.de](http://bmigroup.de)



**Opal Turmbiber**  
Seidenmatt (Glaser),  
Teak

**Opal Turmbiber, erhältlich in diesen Farben:**

**MATT (NATURROT/ENGOBE)**



**SEIDENMATT (GLASUR)**

**HOCHGLANZ (TOPLINE-GLASUR)**



\* Um ein gleichmäßiges Farbspiel zu erhalten, empfehlen wir die Eindeckung aus verschiedenen Minipaketen. Im Druck kann die tatsächliche Farbwirkung der Dachpfannen nur unvollkommen wiedergegeben werden.

## OPAL TURMBIBER – DER KLEINFORMATIGE BIBERSCHWANZ- ZIEGEL

Überall dort, wo das klassische Design eines Biberschwanzziegels gefragt ist, die Deckfläche aber klein ist, empfiehlt sich der Opal Turmbiber. Dank seines zierlichen Formats ist er das ideale Deckmaterial für kleinere Dachflächen, Schornsteinbekleidungen, Gauben und Turmdächer.

### EIN KOMPLETTES DACHSYSTEM

- » Große Auswahl an Formziegeln und Systemkomponenten.
- » Jeweils in Funktion, Form, Farbe und Material aufeinander abgestimmt.

### TECHNISCHE DATEN

Variable Decklänge: 95 – 115 mm  
 Doppeldeckung\* 190 – 230 mm  
 Kronendeckung\*  
 Mittlere Deckbreite: 135 mm  
 Bedarf pro m<sup>2</sup>: 64,4 – 78,0 St.\*  
 Gewicht pro Stück: ca. 1,0 kg  
 Regeldachneigung: 30°

\* dachneigungsabhängig

### GARANTIEN

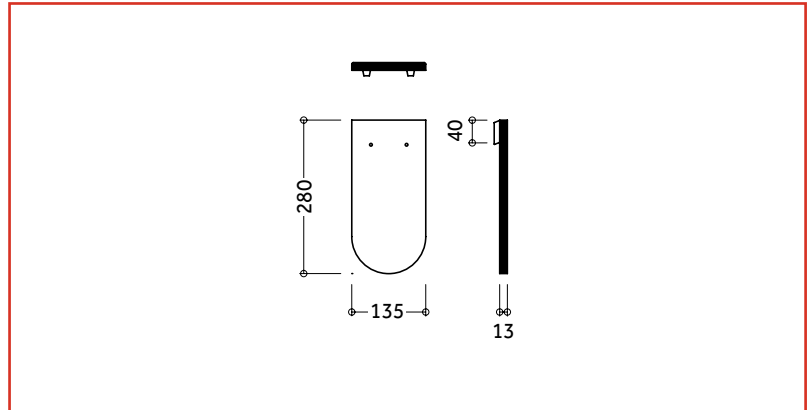
Auf unsere Dachziegel geben wir gleich zwei Garantien: 30 Jahre Material-Garantie und 10 Jahre Zusatz-Garantie auf Frostbeständigkeit.

**30** JAHRE  
BRAAS  
MATERIAL-  
GARANTIE

**10** JAHRE  
ZUSATZ-  
GARANTIE AUF  
FROST-  
BESTÄNDIGKEIT  
auf alle BRAAS Dachsteine

Mehr Informationen unter [www.bmigroup.de](http://www.bmigroup.de)

### ABMESSUNGEN



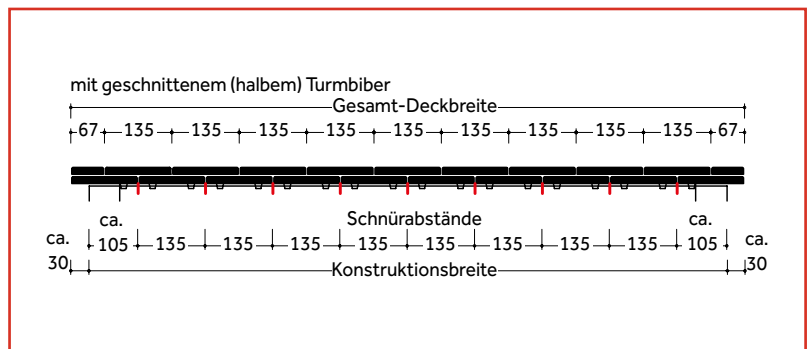
### EINTEILUNG TRAUFE – FIRST

**Lattenabstand First (LAF)**

Dachneigung [Grad]	≤ 30°	> 30° – 45°	> 45°
Konischer First klein O [mm]	85	85 – 75	75 – 65

PÜT/LAT 1 je nach Konstruktion und örtlichen Gegebenheiten: 0 – 40 mm / 190 – 150 mm.  
 LAT 2 = 155 mm  
 LA je nach Dachneigung und Konstruktionslänge.  
 LAF je nach Dachneigung.

### EINTEILUNG ORTGANG – ORTGANG



Die Biberschwanzziegel werden nach den Fachregeln des deutschen Dachdeckerhandwerks mit geringem Seitenabstand (Fugen) verlegt, um Schäden durch Bewegung der Unterkonstruktion zu vermeiden. Der geringfügige Seitenabstand ist im Schnürmaß zu berücksichtigen. Dachziegel werden aus natürlichen Rohstoffen hergestellt. Fertigungsbedingte Schwankungen der Farbe und Oberflächenstruktur innerhalb eines engen Toleranzbereiches sind bei Mustern und Lieferlosen daher ganz normal. Sie entsprechen der Produktnorm. Farbänderungen können auch durch Witterungseinflüsse sowie Lichteinwirkung im Laufe der Zeit auftreten. Die seidenmatten Farbtöne Kastanie und Rotbuche zeichnen sich zusätzlich durch ein lebendiges Farbspiel aus. Produktzeichnungen dienen der Veranschaulichung, die Maße sind keine fertigungstechnischen Sollwerte.

**Alles gut bedacht**

**BRAAS**

**Innendienst**

**T** 06104 800 1000

**E** innendienst@bmigroup.com

**Technische Beratung**

**T** 06104 800 1030

**E** awt.beratung.de@bmigroup.com

**Solarberatung**

**T** 06104 800 1060

**E** solarberatung.de@bmigroup.com

**BMI Deutschland GmbH**

Frankfurter Landstraße 2–4

61440 Oberursel

**bmigroup.de**