

Technische Broschüre

Druckregler, Typ BCP



Bei BCP-Druckreglern handelt es sich um eine Serie spezieller Druckschalter für die Sicherheits- und Drucküberwachung von Dampf- und Heißwasserkesseln.

Im BCP ist ein Mikroschalter als einpoliger Wechsler integriert, bei dem die Kontaktstellung vom Eingangsdruck in Bezug auf den eingestellten Schaltpunkt abhängt.

Bei Anlagen, in denen der Betrieb aus Sicherheitsgründen besonders kritisch ist, wird die Verwendung eines ausfallsicheren Reglers (Fail-safe-Ausführung) empfohlen

Vorteile

- Erhältlich als Druckbegrenzer für steigenden und fallenden Druck sowie als Druckregler
- Umfassender Druckbereich: vom BCP1 für Niederdruck mit geringer Schaltdifferenz bis zum BCP7 für Hochdruck
- Das ausfallsichere Doppelwellrohr ermöglicht vorzeitige Abschaltung im Fehlerfall
- DIN-Gerätesteckdose befestigt an Regleroberteil für einfache elektrische Verdrahtung
- Einpoliger Wechselschalter (SPDT), Schalter + Alarm
- Direkter Einbau am Druckanschluss oder Wandmontage mittels Konsole
- Ausführungen mit automatischem und manuellem Reset erhältlich
- Schaltpunkteinstellungen über Schraube am Gehäusedeckel
- Manuelles Reset für Druckbegrenzer nur mit Werkzeugen möglich
- Ausführungen mit Goldkontakt für elektronische Geräte
- Funktionale Sicherheit elektronischer Systeme: SIL 2 gemäß IEC 61508:2010

Zulassungen

CE-Kennzeichnung gemäß EN 60947-4/-5
VdTÜV-Merkblatt „Druck 100“
TÜV. SDWFS/SDBFS . 08 - 335

CE -Kennzeichnung gemäß PED 97/23/EC,
Kategorie IV, Sicherheitsausrüstung, Prüfung
gemäß Normentwurf pr EN12952-11 und
EN12953-9.

Medienberührte Werkstoffe

Wellrohr: Edelstahl 1.436 (18/8)
Druckanschluss: vernickelter Automatenstahl

Technische Daten
Medien

Dampf, Wasser, Luft

Umgebungstemperatur

-20 bis 70°C

Medientemperatur

Bis zu 120°C

(über 120°C muss eine wassergefüllte Schleife
installiert werden)

Schutzart

IP 65

Betätigung gem. EN 60730

Typ BCP - 2B

Typ BCPL/ BCPH - 2BDF

Elektrischer Anschluss

Stecker, DIN 43650, Pg 11

Schalertyp

SPDT, Mikroschalter mit Schnappfunktion

Typ A und Typ B

Kontaktmaterial:

Typ A: Silber/ Gold (Goldbeschichtetes Silber)

Typ B: Silber (AgCdO)

Kontaktlast

BCP Typ A (Silber/ Gold-Kontakte)

Minimum:

4mA, 5V

Maximum: ¹⁾

²⁾ AC-1: 6A, 250V

³⁾ AC-15: 1A, 250 V

⁴⁾ DC 13 10W, 250 V

Kontaktlast

BCP Typ B (Silber-Kontakt)

Minimum:

500mA, 24V

Maximum: ¹⁾

²⁾ AC-1: 10A, 250V

³⁾ AC-15: 2A, 250V

⁴⁾ DC 13: 50W, 250V

Erwartete elektrische Lebensdauer

Min. 250 000 Schaltspiele bei voller Kontaktlast

¹⁾ Beim Einsatz mit einer Stromstärke größer als
400 mA verschwindet das Gold und das Gerät
kann auch nicht mehr mit geringerer Strom-
stärke verwendet werden.

²⁾ AC-1 Ohmsche Last, $\cos\phi$ 1

³⁾ AC-15 induktive Last wie z.B. bei Spulen und
Schützen $\cos\phi$ 0.3

⁴⁾ DC-13 Direkter Laststrom

Bestellung
Druckbegrenzer für steigenden Druck

Typ	Bereich [bar]	Feste Schaltddiff. durchschn. [bar]	Reset	Max. Betriebs- druck [bar]	Max. Prüfdruck [bar]	Druck- anschluss	Bestell-Nr. Kontakt Typ A	Bestell-Nr. Kontakt Typ B
BCP1H	0.1 bis 1.1	0.1	Man.	6	7	G½A	017B0030	017B0029
BCP2H	0 bis 2.5	0.2		10	11		017B0034	017B0033
BCP3H	0 bis 6	0.4		16	18		017B0038	017B0037
BCP4H	1 bis 10	0.45		25	28		017B0042	017B0041
BCP5H	2 bis 16	1.2		32	35		017B0046	017B0045
BCP6H	5 bis 25	1.5		40	45		017B0050	017B0049
BCP7H	10 bis 40	2.3		63	70		017B0054	017B0053

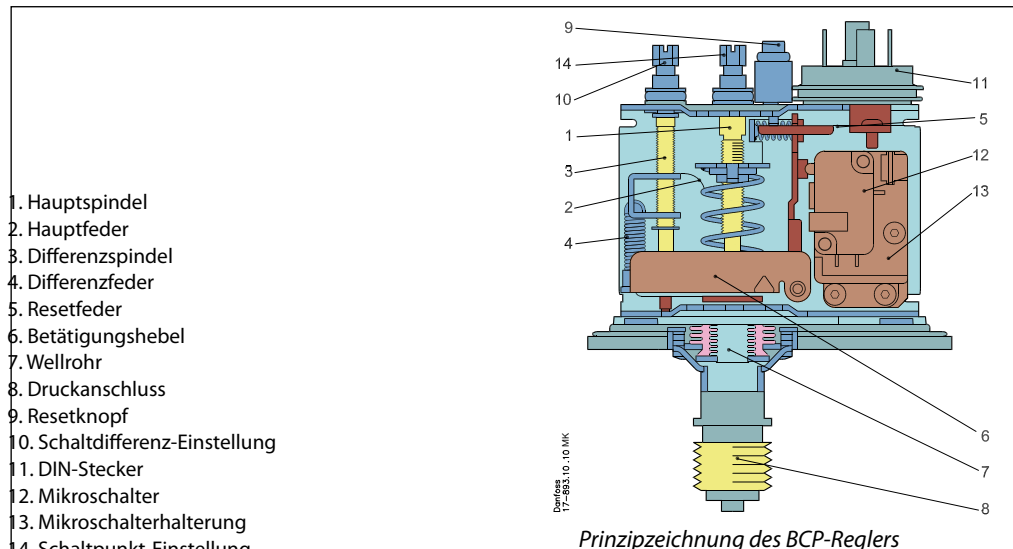
Druckbegrenzer für fallenden Druck

Typ	Bereich [bar]	Feste Schaltddiff. durchschn. [bar]	Reset	Max. Betriebs- druck [bar]	Max. Prüfdruck [bar]	Druck- anschluss	Bestell-Nr. Kontakt Typ A	Bestell-Nr. Kontakt Typ B
BCP2L	0 bis 2.5	0.2	Man.	10	11	G½A	017B0058	017B0057
BCP3L	0 bis 6	0.4		16	18		017B0062	017B0061
BCP4L	1 bis 10	0.45		25	28		017B0066	017B0065
BCP5L	2 bis 16	1.2		32	35		017B0070	017B0069
BCP6L	5 bis 25	1.2		40	45		017B0074	017B0073

Druckregler

Typ	Bereich [bar]	Einstellbare Schalt-diffe- renz [bar]	Reset	Max. Betriebs- druck [bar]	Max. Prüfdruck [bar]	Druck- anschluss	Bestell-Nr. Kontakt Typ A	Bestell-Nr. Kontakt Typ B
BCP1	0.1 bis 1.1	0.15 bis 0.6	Auto	6	7	G½A	017B0002	017B0001
BCP2	0 bis 2.5	0.4 bis 1.0		10	11		017B0006	017B0005
BCP3	0 bis 6	0.7 bis 1.4		16	18		017B0010	017B0009
BCP4	1 bis 10	1.0 bis 2.5		25	28		017B0014	017B0013
BCP5	2 bis 16	2.0 bis 3.2		32	35		017B0018	017B0017
BCP6	5 bis 25	2.5 bis 4.0		40	45		017B0022	017B0021
BCP7	10 bis 40	3.0 bis 6.0		63	70		017B0026	017B0025

Konstruktion und Funktion



- 1. Hauptspindel
- 2. Hauptfeder
- 3. Differenzspindel
- 4. Differenzfeder
- 5. Resetfeder
- 6. Betätigungshebel
- 7. Wellrohr
- 8. Druckanschluss
- 9. Resetknopf
- 10. Schaltdifferenz-Einstellung
- 11. DIN-Stecker
- 12. Mikroschalter
- 13. Mikroschalterhalterung
- 14. Schalterpunkt-Einstellung

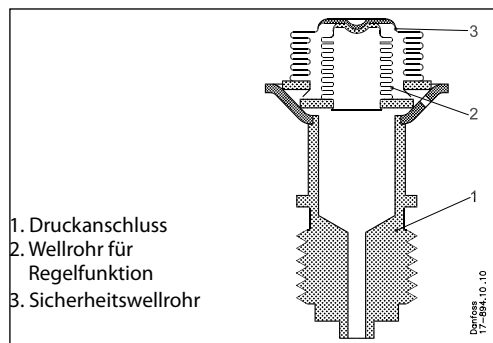
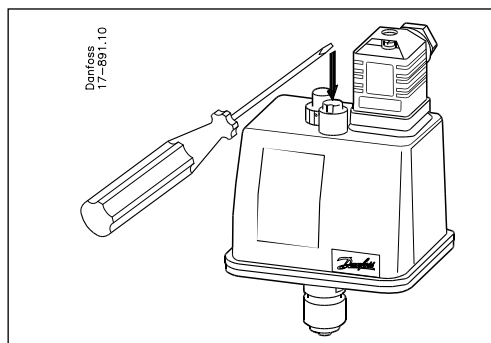
Prinzipzeichnung des BCP-Reglers

Reset

Ausführung mit automatischem Reset schaltet automatisch wieder ein, wenn der Druck auf den Sollwert abzüglich Differenzdruck sinkt. Ausführung mit manuellem Reset muss manuell mit Werkzeug eingeschaltet werden.

Ausfallsicheres Wellrohrkonzept

BCP6, BCP6H, BCP7 und BCP7H verfügen über doppeltes Wellrohr: ein Wellrohr für Regelfunktion (innen) und ein Sicherheitswellrohr (außen).



- 1. Druckanschluss
- 2. Wellrohr für Regelfunktion
- 3. Sicherheitswellrohr

Mikroschalter

BCP ist ein Regler auf Mikroschalter-Basis mit DIN-Gerätesteckdose. Diese Konstruktion ermöglicht einfachen elektrischen Anschluss und der Regler ist für die Funktion mit modernen elektronischen Systemen wie speicherprogrammierbaren Steuerungen geeignet.
Silber/goldbeschichtete und Silber-Kontakte
 Silber/goldbeschichtete Kontakte (Typ A) werden bei niedriger und mittlerer Stromstärke verwendet, vor allem in Applikationen mit PLC oder anderen entsprechenden elektronischen Geräten. Solche Kontakte haben auch eine deutlich geringere Emission von elektromagnetischen Störgeräuschen, die beim Öffnen entstehen. EMC (Elektromagnetische Verträglichkeit) ist ein wichtiger Parameter beim Einsatz von elektronischen Geräten. Ein goldbeschichteter Kontakt besitzt eine Silberschicht unter dem Gold und kann daher auch bei mittlerer Last verwendet werden. Das Gold verschwindet bei einer Last von mehr als 0,4 A und da Silber einen höheren Durchgangswiderstand besitzt, kann der Schalter anschließend nicht mehr bei einer Stromstärke von weniger als 0,4 A eingesetzt werden.

Für Lasten über 0.5 A wird Kontakt Typ B empfohlen. Dieser Kontakt wird vor allem in Applikationen verwendet, bei denen der Schalter Geräte wie z. B. Spulen, Schütze o. a. betätigt, die in höheren Strom-bereichen arbeiten.

Beachte:

Einfluss der Umgebungstemperatur

Alle BCP-Regler arbeiten unabhängig von Änderungen in der Umgebungstemperatur. Daher bleiben die Einstellungen für den Schalterpunkt konstant, sofern die zulässige Umgebungstemperatur nicht überschritten wird. Wenn der Systemdruck den eingestellten Wert übersteigt, stoppt der BCP die Anlage automatisch. Bei Bruch des inneren Wellrohrs fällt der Schalterpunkt auf ein Drittel des eingestellten Wertes, damit wird vorzeitig abgeschaltet.

Bei Bruch des äußeren Wellrohrs fällt der Schalterpunkt um etwa 3 bar unter den eingestellten Wert und bietet damit eine Fail-safe-Funktion.

Bei Standard BCP-Modellen mit einfachem Wellrohr wird die ausfallsichere Funktion durch die mechanische Lebensdauerprüfung mit 2 Mio. Schaltspielen erfüllt.

Einstellung

Beachte:

Ein- und Abschalt drücke der Anlage müssen immer mit geeigneten Messgeräten geprüft werden.

Druckeinstellungen für Regler (mit automati-schem Reset)

Den Abschalt druck an der Bereichsskala und den Differenz druck an der Differenzskala einstellen. Der Wiedereinschalt druck ist gleich dem Abschalt druck abzüglich des voreingestellten Differenzwertes.

Druckregler mit manuellem Reset

Druckbegrenzer für steigende Drücke

Abschalt druck an der Bereichsskala einstellen. Der Druckbegrenzer kann nur manuell durch Drücken des Resetknopfs mit Werkzeugen zurückgestellt werden, wenn der Druck gleich

oder kleiner als der Abschalt druck abzüglich des Werts des Differenz drucks ist.

Druckbegrenzer für fallende Drücke

Abschalt druck an der Bereichsskala einstellen. Der Druckbegrenzer kann nur manuell durch Drücken des Resetknopfs (mit Werkzeug) zurückgestellt werden, wenn der Druck auf den Abschalt druck zuzüglich Differenz druck oder darüber steigt.

Beachte:

Druckbegrenzer haben keine Differenzskala. Der festgelegte Differenz druckwert ist auf der Skalenplatte aufgedruckt.

Terminologie

Druckbegrenzer

Druckbegrenzer sind Geräte, die bei Erreichen eines festgelegten Werts die Energieversorgung unterbrechen und sperren. Vor dem Wiedereinschalten ist eine manuelle Entriegelung erforderlich.

Der Druckbegrenzer muss so ausgelegt sein, dass eine einzelne Störung in einem zugehörigen Teil nicht zum Verlust der Sicherheitsfunktion führen darf.

Beachte:

Wird ein BCP-Druckregler mit automatischer Rückstellung als Druckbegrenzer eingesetzt, muss die Sperrung extern als Teil der Sicherheitslogik umgesetzt werden, z.B. durch externe Schütze bzw. Relais gemäß den Anforderungen vom Normentwurf pro EN501156-1 für sicherheits-relevante Geräte. Die externe Schließung muss verriegelt sein, während ein Verlust von Hilfsenergie zum Schließen führen muss. Wenn der BCP begrenzend eingreift, muss die externe Sicherheitslogik in die entsprechende Fail-safe-Stellung wechseln.

Fail-safe Regler

Ein Regler ist ausfallsicher (Fail-safe-Funktion), wenn er die Fähigkeit hat, bei Auftreten einer Störung in einem sicheren Zustand zu bleiben oder in einen sicheren Zustand überzugehen.

Beachte:

Wenn der Systemdruck den maximalen Betriebsdruck übersteigt, kann die Genauigkeit der Regel-einstellung verloren gehen.

Maximaler Prüfdruck

Der maximal bei Festigkeits- oder Leckageprüfung an Heizanlagen oder deren Komponenten

angewandte Druck.

Maximaler Betriebsüberdruck

Maximaler Betriebsdruck für den sicheren Betrieb der Anlage oder eine ihrer Komponenten.

Schnapp-Funktion

Es wird eine bestimmte Kontaktkraft im Mikroschalter gehalten, bis das Schalten begonnen hat. Dadurch verhindert man Kontaktprellen, das durch Vibrationen hervorgerufen werden kann.

Dieses Konstruktionsprinzip stellt sicher, dass der Abschalt punkt des BCP-Reglers sehr genau und unabhängig von der Größenordnung der Strombelastung bleibt.

Sollwert

Ein festgelegter Wert, auf den ein Regler eingestellt ist und bei dem er die gewünschte Funktion erfüllt.

Differenz

Die Differenz zwischen oberem und unterem Schalt punkt.

Reset

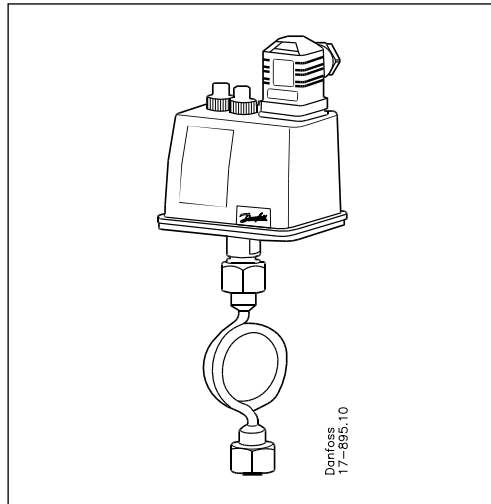
1. Manuelles Reset

Ein Gerät mit manuellem Reset kann nur durch Betätigung des externen Resetknopfs wieder in den Betriebszustand versetzt werden

2. Automatisches Reset

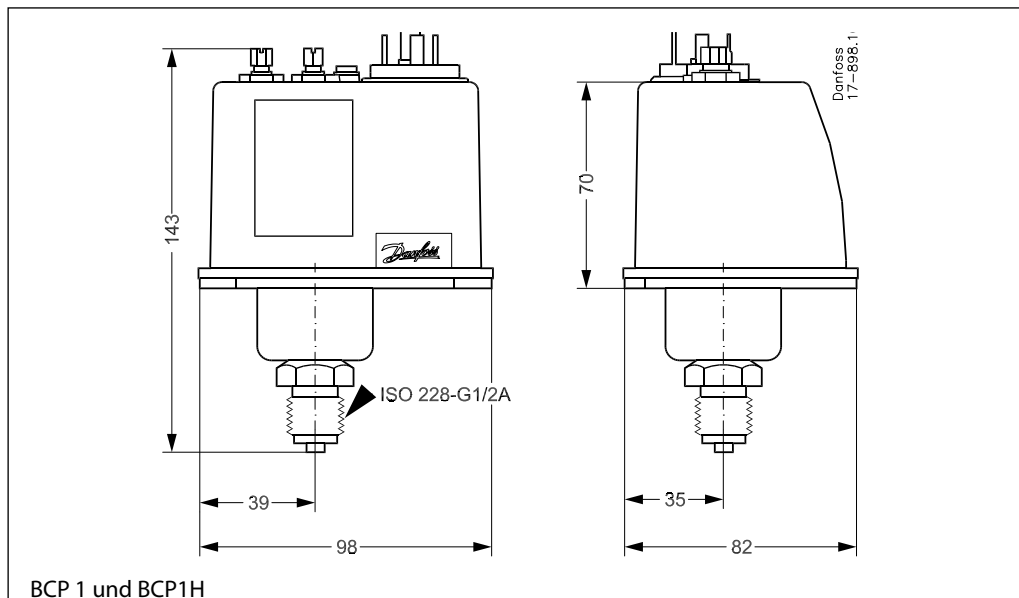
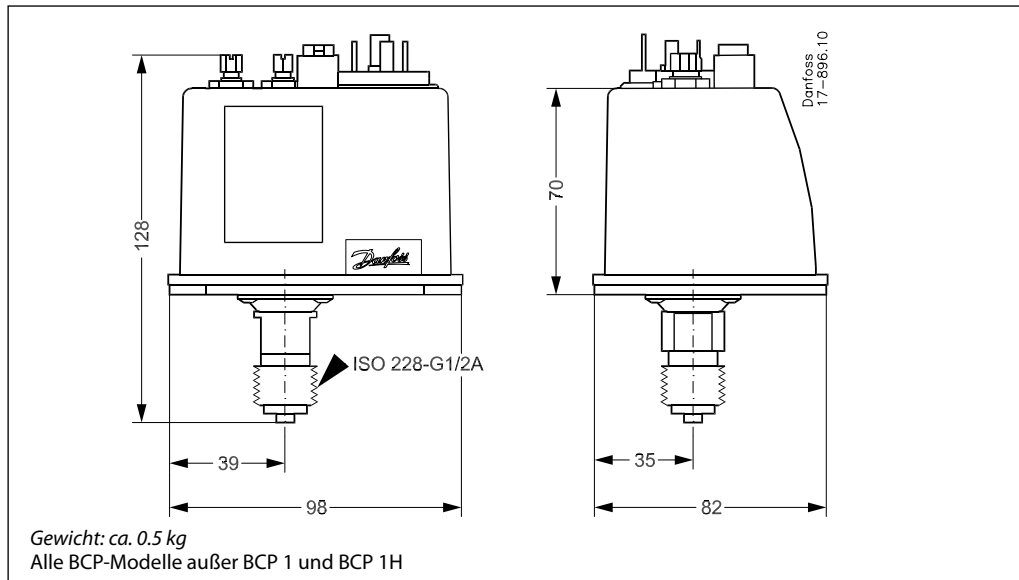
Ein Gerät mit automatischem Reset wird automatisch wieder in den Betriebszustand versetzt.

Einbau in Dampfsystemen

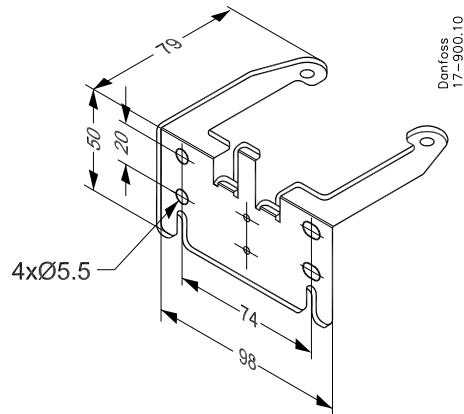


Zum Schutz des Druckelements vor übermäßigen Temperaturen der Medien wird über den zulässigen 120°C das Einfügen einer wassergefüllten Schleife empfohlen.

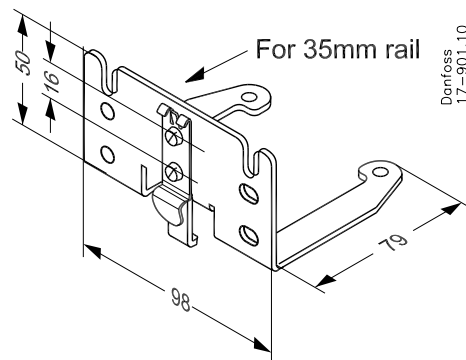
Maßbilder und Gewicht



Zubehör für BCP Druckregler



1. Montagekonsole, Bestellnummer 017B1018, für direkte Wandmontage



2. Montagekonsole T 35 mm-Schiene, Bestellnummer 017B1019

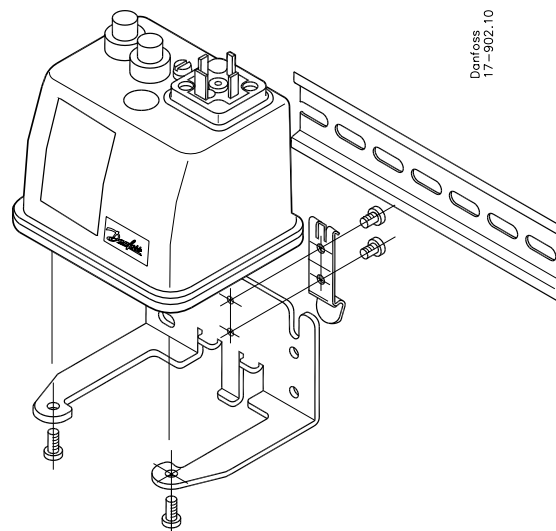


Illustration der Montage des BCP Druckreglers auf die 35 mm-Schiene

Die in Katalogen, Prospekten und anderen schriftlichen Unterlagen, wie z.B. Zeichnungen und Vorschlägen enthaltenen Angaben und technischen Daten sind vom Käufer vor Übernahme und Anwendung zu prüfen. Der Käufer kann aus diesen Unterlagen und zusätzlichen Diensten keinerlei Ansprüche gegenüber Danfoss oder Danfoss Mitarbeitern ableiten, es sei denn, dass diese vorsätzlich oder grob fahrlässig gehandelt haben. Danfoss behält sich das Recht vor, ohne vorherige Bekanntmachung im Rahmen des Angemessenen und Zumutbaren Änderungen an ihren Produkten – auch an bereits in Auftrag genommenen – vorzunehmen. Alle in dieser Publikation enthaltenen Warenzeichen sind Eigentum der jeweiligen Firmen. Danfoss und das Danfoss Logo sind Warenzeichen der Danfoss A/S. Alle Rechte vorbehalten.