

Anwendung



Die Wandanschluss-Sets vervollständigen das elegante und moderne Design der Danfoss X-tra Collection™ Produkte in Kombination mit Handtuch- und Designheizkörpern

Das Anschluss-Set für die X-tra-Collection besteht aus zwei 12 mm-Kupferrohren mit einseitigem 1/2" Außengewinde, zwei Klemmverbindern mit 1/2" Außengewinde für die Verbindung der Armaturen mit dem Rohrsystem sowie Stützhülsen.

Die Wandrosetten sind im Set mit einem Überschiebrohr für den Einzelanschluss der X-tra-Collection bzw. den Mittenanschluss von VHX Duo und VHX Mono in den Farben Chrom, Edelstahl gebürstet und RAL 9016 (Verkehrsweiß) erhältlich.

Für eine einfache Befestigung nach der wasserseitigen Montage sind die Rosetten geteilt und das Überschiebrohr geschlitzt:

1. Kürzen Sie das Überschiebrohr auf das benötigte Maß und klappen Sie es über das Anschlussrohr (Schnittstelle zur Wand).
2. Stecken Sie die beiden Rosettenhälften um das Überschiebrohr zusammen und schieben Sie diese an die Wand.

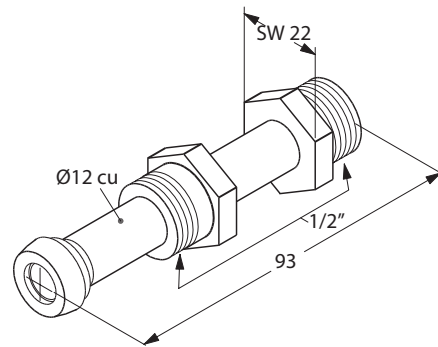
Material

Rosetten	ABS-Kunststoff
Überschiebrohr	ABS-Kunststoff
Anschluss-Set	Ms 58/Cu

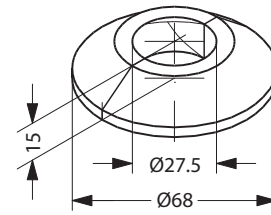
Bestellung

Produkt	Farbe	Bestell-Nr.
Anschluss-Set für X-tra Collection, bestehend aus 2 Cu-Rohren mit 1/2" Außengewinde, 2 Klemmverbindern 1/2" AG x 12 sowie 2 Stützhülsen	-	013G3127
Set mit Wandrosette (rund) und Überschiebrohr für Einzelanschluss	RAL 9016	013G3132
Set mit Wandrosette (rund) und Überschiebrohr für Einzelanschluss	Chrom	013G3133
Set mit Wandrosette (rund) und Überschiebrohr für Einzelanschluss	Edelstahl gebürstet	013G3134
Set mit Wandrosette (quadratisch) und Überschiebrohr für VHX Duo/Mono	RAL 9016	013G3128
Set mit Wandrosette (quadratisch) und Überschiebrohr für VHX Duo/Mono	Chrom	013G3129
Set mit Wandrosette (quadratisch) und Überschiebrohr für VHX Duo/Mono	Edelstahl gebürstet	013G3131

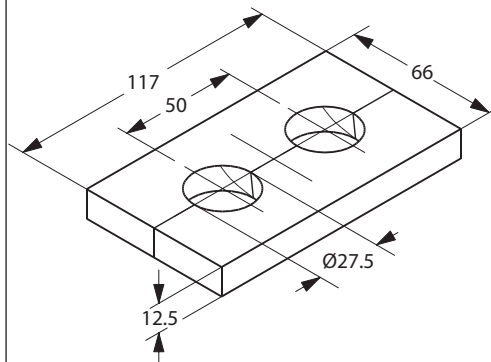
Abmessungen



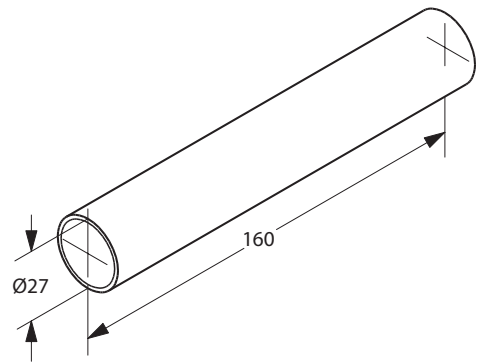
Anschluss-Set inkl. 2 Stützhülsen für X-tra Collection



Wandrosetten (rund), in den Sets 013G3212, 013G3133 und 013G3134 je zweimal enthalten



Wandrosette für 50 mm-Anschluss, in den Sets 013G3128, 013G3129 und 013G3131 enthalten



Überschiebrohr für die Sets 013G3128, 013G3129, 013G3131, 013G3132, 013G3133 und 013G3134

Danfoss GmbH

Wärme
Postfach 10 04 53, 63004 Offenbach
Carl-Legien-Straße 8, 63073 Offenbach
Telefon: (069) 4 78 68 - 500
Telefax: (069) 4 78 68 - 599
E-Mail: waerme@danfoss.com
www.waerme.danfoss.com

Außenbüros:

Berlin
Telefon: (030) 6 11 40 10
Telefax: (030) 6 11 40 20

Bochum
Telefon: (0234) 5 40 90 38
Telefax: (0234) 5 40 93 36

Stuttgart
Telefon: (0711) 3 51 84 99