

Datenblatt

**X-tra Collection™ -Premium Line-  
Ventilgehäuse und Fühlerelemente *living design*®  
für Designheizkörper und Handtuchwärmekörper**

Anwendung



Verschraubung  
Montage im Vorlauf

Thermostatventil  
Montage im Rücklauf

Das Danfoss Design-Ventilprogramm wurde speziell für optisch anspruchsvolle Designheizkörper und Handtuchwärmekörper konzipiert.

Durch die Winkeleck-Form ergibt sich eine heizkörpernahe Fühlermontage. Ein Temperatureinfluss auf den Fühler wird durch die Rücklaufmontage vermieden. Durch die spezielle Montageart am Heizkörper wird eine Beschädigung der hochwertigen Oberfläche durch Werkzeug ausgeschlossen.

Zur Vermeidung von Steinbildung und Korrosion sollte die Zusammensetzung des Heizwassers der DIN-Richtlinie 2035 entsprechen.

Im Set, bestehend aus Ventilgehäuse RA-URX, Verschraubung RLV-X und *living design*® Fühler RAX, sind die Armaturen in den Farben Chrom, Edelstahl gebürstet und RAL 9016 (Verkehrsweiß).

Das Fühlerelement RAX ist im Einzelbezug außerdem in und RAL 9005 (Tiefschwarz) erhältlich.

Dienen Bad- und Designheizkörper als zusätzliche Wärmequelle, etwa zu einer Fußbodenheizung/ -temperierung, ist es sinnvoll und auch zulässig, nicht die Raumtemperatur, sondern die Rücklauftemperatur des Heizkörpers zu regeln. In diesem Fall kann das Ventilgehäuse RA-URX mit einem Rücklauftemperaturbegrenzer-Fühler RTX ausgestattet werden. Dies bietet den Vorteil, dass der Heizkörper auch bei Erreichen der eingestellten Raumtemperatur warm bleibt. RTX ist in den Farben Chrom, Edelstahl gebürstet und RAL 9016 lieferbar.

Bestellnummern

|  | Beschreibung  | Chrom    | Edelstahl gebürstet | Verkehrsweiß RAL 9016 | Schwarz RAL 9005 |
|--|---|----------|---------------------|-----------------------|------------------|
|  | RAX Fühlerelement<br>RA-URX Ventilgehäuse für Rechtsmontage<br>RLV-X Verschraubung für Linksmontage | 013G4003 | 013G4009            | 013G4007              | —                |
|  | RAX Fühlerelement<br>RA-URX Ventilgehäuse für Linksmontage<br>RLV-X Verschraubung für Rechtsmontage | 013G4004 | 013G4010            | 013G4008              | —                |
|  | RAX Fühlerelement   | 013G6170 | 013G6171            | 013G6070              | 013G6075         |
|  | RTX Rücklauftemperaturbegrenzer   | 013G6190 | 013G6191            | 013G6090              | —                |
|  | Voreinstellbares<br>Ventilgehäuse für den Rücklauf.<br>RA-URX für Rechtsmontage                     | 013G4030 | 013G4060            | 013G4050              | —                |
|  | Voreinstellbares<br>Ventilgehäuse für den Rücklauf.<br>RA-URX für Linksmontage                      | 013G4031 | 013G4061            | 013G4051              | —                |
|  | Verschraubung<br>RLV-X<br>für Rechtsmontage   | 013G4032 | 013G4062            | 013G4052              | —                |
|  | Verschraubung<br>RLV-X<br>für Linksmontage  | 013G4033 | 013G4063            | 013G4053              | —                |

ACHTUNG: RA-URX Ventile müssen in den Rücklauf eingebaut werden.

Technische Daten

| Typ    | Ausführung  | Anschluss  |        | k <sub>v</sub> -Werte [m³/h] mit RAX oder RTX Thermostatkopf bei Einstellung <sup>1)</sup> |      |      |      |      |      |      |      |        |
|--------|---|------------|--------|--|------|------|------|------|------|------|------|--------|
|        |   | Heizkörper | Anlage | 1  | 2    | 3    | 4    | 5    | 6    | 7    | N    | N(kvs) |
| RA-URX | Rücklaufthermostatventil links oder rechts montiert | R ½        | R ½    | 0.03   | 0.06 | 0.13 | 0.17 | 0.23 | 0.27 | 0.29 | 0.34 | 0.44   |

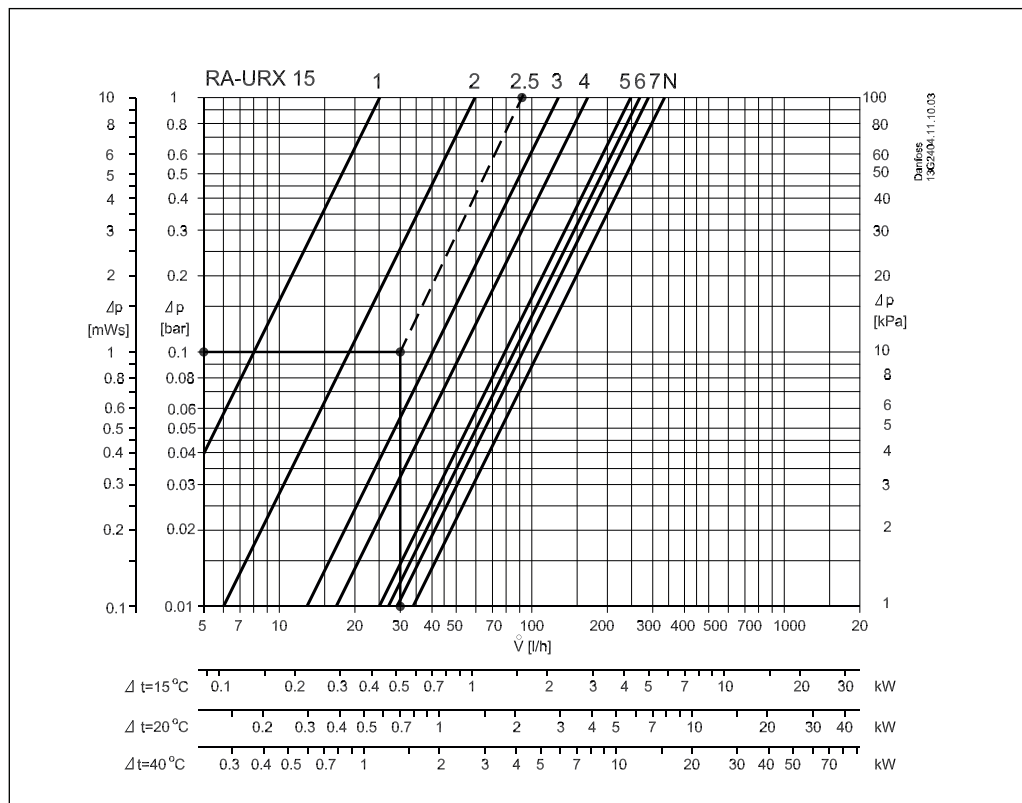
| Typ   | Ausführung                                      | Anschluss  |        | k <sub>v</sub> -Werte [m³/h] bei Anzahl von Umdrehungen |      |      |      |      |      |                 |
|-------|---|------------|--------|---|------|------|------|------|------|-----------------|
|       |   | Heizkörper | Anlage | 0,25  | 0,5  | 1    | 1,5  | 2    | 5    | k <sub>vs</sub> |
| RLV-X | Vorlaufverschraubung links oder rechts montiert | R ½        | R ½    | 0.18  | 0.36 | 0.47 | 0.52 | 0.58 | 0.58 | 0.60            |

Maximaler Betriebsdruck: 10 bar, maximaler Differenzdruck<sup>2)</sup>: 0,6 bar, Prüfdruck: 16 bar, maximale Medientemperatur: 120 °C.

<sup>1)</sup> Die k<sub>v</sub>-Werte geben den Volumenstrom (V̇) in m³/h bei einem Druckabfall (Δp) durch das Ventil von 1 bar an.  
 $k_v = \dot{V} : \sqrt{\Delta p}$ . Bei Einstellung N sind die k<sub>v</sub>-Werte gemäß EN 215-1 bei X<sub>p</sub> = 2 K angegeben. Bei kleineren Voreinstellungen vermindert sich X<sub>p</sub> für die angegebenen k<sub>v</sub>-Werte bis auf 0,5 K bei dem Voreinstellungswert 1. Der k<sub>vs</sub>-Wert gibt den Volumenstrom V̇ bei vollem Hub d.h. bei voll geöffnetem Ventil an.

<sup>2)</sup> Der maximale Differenzdruck gibt die Einsatzgrenzen für eine optimale Regelung an. Um einen geräuschlosen Betrieb zu gewährleisten wird die Auswahl einer Pumpe empfohlen, die nur den zur Umwälzung der notwendigen Wassermenge benötigten Druck zur Verfügung stellt. Erfahrungsgemäß genügt in den meisten Anlagen ein Differenzdruck über den Ventilen von 0,05-0,2 bar. Der Differenzdruck kann durch Anwendung eines Danfoss Differenzdruckreglers reduziert werden.

Kapazitäten



Leistung mit RA-URX, RLV-CX und RAX Fühler Element bei einem P-Band zwischen 0,5 und 2 K.

Dimensionierungsbeispiel

Wärmebedarf 0,7 KW

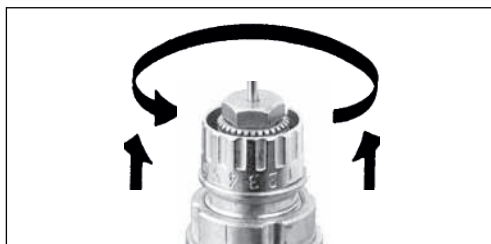
Temperaturspreizung: Δt 20 K

Wassermenge durch den Heizkörper  $\dot{V} = \frac{0,7}{20 \times 1,16} = 0,03 \text{ m}^3/\text{h} = 30 \text{ l/h}$

Erforderlicher k<sub>v</sub>-Wert / Voreinstellung bei einem k<sub>v</sub> =  $\frac{\dot{V} \text{ (m}^3/\text{h)}}{\sqrt{\Delta p \text{ (bar)}}} = \frac{0,03}{\sqrt{0,10}} = 0,09 \text{ m}^3/\text{h} \sim$  Voreinstellung von 2,5  
 Druckabfall über dem Ventil von 0,1 bar.

**Voreinstellung**

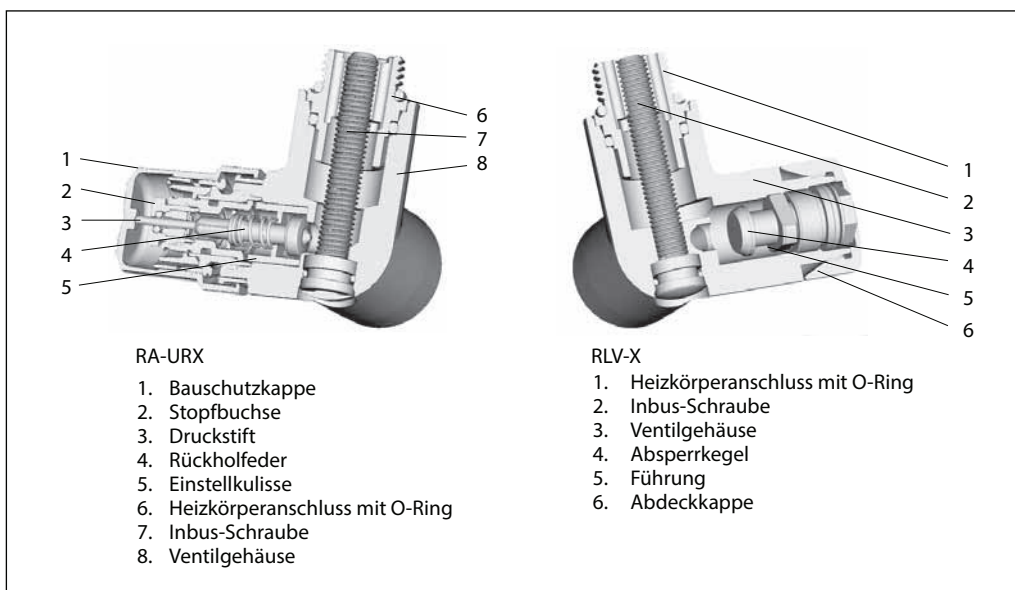
Bei voreinstellbaren Danfoss Ventilgehäusen lassen sich die dimensionierten Einstellwerte ohne Werkzeug exakt einstellen:



- Bauschutzkappe bzw. Fühlerelement abnehmen
- Einstellring anheben
- Einstellring gemäß der eingravierten Skala gegen den Uhrzeigersinn auf den gewünschten Wert verdrehen
- Die Einstellmarke zeigt immer nach vorne.
- Einstellring einrasten lassen

Die Voreinstellung kann in Stufen von 0,5 zwischen 1 und 7 gewählt werden. Bei Einstellung N ist die Voreinstellung aufgehoben (Spülmöglichkeit).

**Konstruktion**



RA-URX

1. Bauschutzkappe
2. Stopfbuchse
3. Druckstift
4. Rückholfeder
5. Einstellkulisce
6. Heizkörperanschluss mit O-Ring
7. Inbus-Schraube
8. Ventilgehäuse

RLV-X

1. Heizkörperanschluss mit O-Ring
2. Inbus-Schraube
3. Ventilgehäuse
4. Absperrkegel
5. Führung
6. Abdeckkappe

*Werkstoffe der wasserberührten Teile*

|                 |                          |
|-----------------|--------------------------|
| Einstellkulisce | PPS                      |
| Spindel         | Ms, entzinkungsbeständig |
| O-Ringe         | EPDM                     |
| Ventilkegel     | NBR                      |
| Ventilkörper    | Ms 58                    |

Ventilgehäuse und Verschraubung sind so aufgebaut, dass im montierten Zustand keine werkzeugberührten Teile mehr sichtbar sind. Die Ventilgehäuse werden auf den zuvor montierten selbstdichtenden Nippel im Heizkörper gesteckt und mit einer Edelstahlschraube befestigt. Alle Verbindungen haben O-Ring-Abdichtungen. Die Verschraubung ist absperrbar und entleerbar.

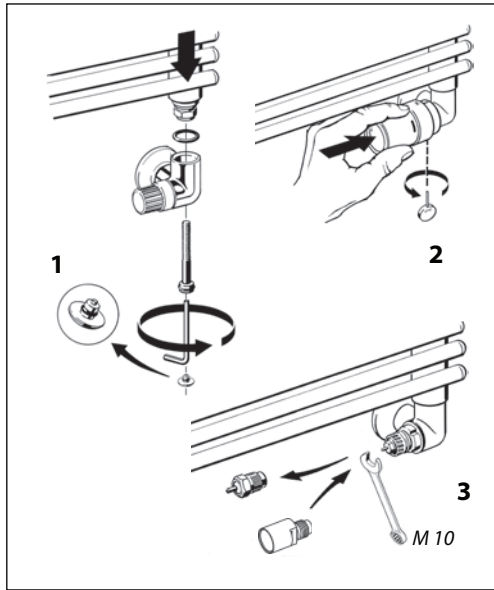
**Ersatzteile und Zubehör**

| Beschreibung                                     | Bestell Nr.     |
|--|-----------------|
| Stopfbuchse für RA-URX-Ventil                    | <b>013G0290</b> |
| Stopfbuchse für RTX Rücklauf-temperaturbegrenzer | <b>013G5742</b> |
| Füll und Entleerungsarmatur                      | <b>003L0152</b> |
| O-Ring-Set, bestehend aus fünf O-Ringen          | <b>013G4149</b> |

**Temperatureinstellung**

|          |                          |          |           |            |             |       |
|----------|--------------------------|----------|-----------|------------|-------------|-------|
|          | 10                       | 14       | 18        | 22         | 26          | 30 °C |
| <b>0</b> | *                        | <b>I</b> | <b>II</b> | <b>III</b> | <b>IIII</b> | >I    |
|          | 8                        | 12       | 16        | 20         | 24          | 28 °C |
|          | * = Frostschutzsicherung |          |           |            |             |       |
| <b>0</b> | <b>I&lt;</b>             | <b>1</b> | <b>2</b>  | <b>3</b>   | <b>4</b>    | >I    |
|          | 10                       | 20       | 30        | 40         | 50          | 60 °C |
|          | Schließtemperaturen      |          |           |            |             |       |

Installation/Montage



Das Rücklaufthermostatventil und die Vorlaufverschraubung sind optisch aufeinander abgestimmt. Die gelbe Ventilkappe kann zeitweilig zur Öffnung und Schließung des Ventils benutzt werden. Die Vorlaufverschraubung hat eine Absperr- und Entleervorrichtung (1).

Alle O-Ringe sind EPDM-Ringe, bei denen kein Mineralöl bzw. Fett verwendet werden darf.

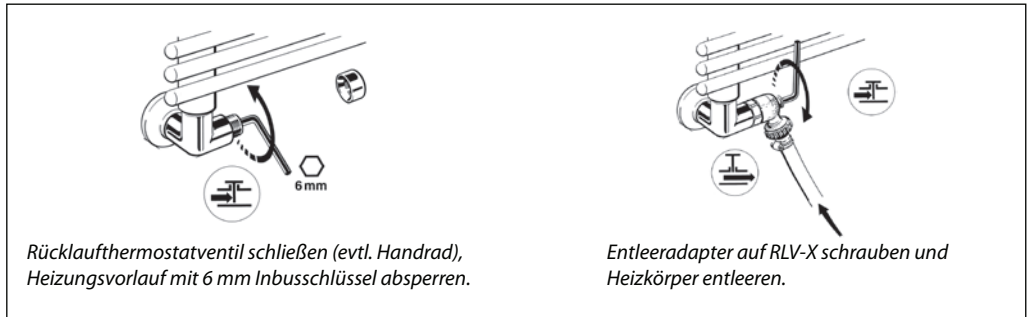
Der Fühler wird mit einem 2 mm Inbus (2), der jedem Fühler beige packt ist, befestigt.

Wenn das Ventilgehäuse RA-URX mit dem RTX bestückt wird, muss die im RA-URX vorhandene Stopfbuchse gegen die im Lieferumfang von RTX enthaltene Stopfbuchse (3) ausgetauscht werden. Dies ist notwendig, um eine optimale Wärmeübertragung vom Heizmedium auf das Fühlerelement zu gewährleisten.



Für die Verbindung der Armaturen mit dem Rohrsystem ist ein Anschluss-Set, bestehend aus 2 Cu-Rohren (12 mm) mit einseitigem 1/2"-Außengewinde und 2 Klemmverbindern mit 1/2" Außengewinde (12 mm) sowie 2 Stützhülsen erhältlich (siehe auch Seite 19).

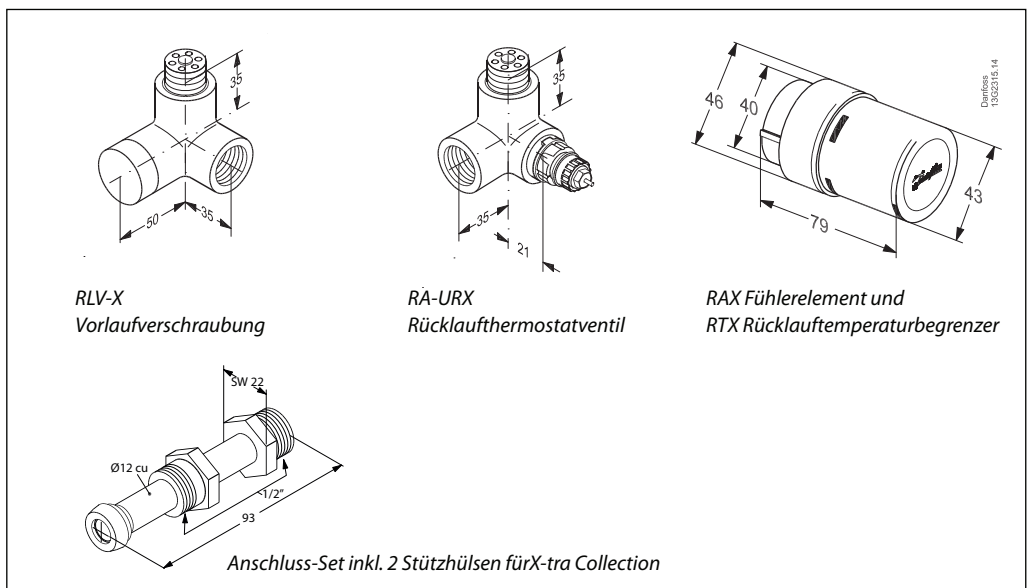
Absperrn, Befüllen und Entleeren



Rücklaufthermostatventil schließen (evtl. Handrad), Heizungsvorlauf mit 6 mm Inbusschlüssel absperren.

Entleeradapter auf RLV-X schrauben und Heizkörper entleeren.

Abmessungen







**Notizen**

---

**Danfoss GmbH, Deutschland:** danfoss.de • +49 69 80885 400 • cs@danfoss.de

**Danfoss Ges.m.b.H., Österreich:** danfoss.at • +43 720 548 000 • cs@danfoss.at

**Danfoss AG, Schweiz:** danfoss.ch • +41 61 510 00 19 • cs@danfoss.ch

---

Die in Katalogen, Prospekten und anderen schriftlichen Unterlagen, wie z.B. Zeichnungen und Vorschlägen enthaltenen Angaben und technischen Daten sind vom Käufer vor Übernahme und Anwendung zu prüfen. Der Käufer kann aus diesen Unterlagen und zusätzlichen Diensten keinerlei Ansprüche gegenüber Danfoss oder Danfoss Mitarbeitern ableiten, es sei denn, dass diese vorsätzlich oder grob fahrlässig gehandelt haben. Danfoss behält sich das Recht vor, ohne vorherige Bekanntmachung im Rahmen des Angemessenen und Zumutbaren Änderungen an ihren Produkten – auch an bereits in Auftrag genommenen – vorzunehmen. Alle in dieser Publikation enthaltenen Warenzeichen sind Eigentum der jeweiligen Firmen. Danfoss und das Danfoss Logo sind Warenzeichen der Danfoss A/S. Alle Rechte vorbehalten.

---