

Datenblatt

Fühlerelement FTC

Anwendung

Das Fühlerelement FTC wird bei kombinierten Radiatoren- und Fußbodenheizungssystemen zur Vorlauftemperaturregelung einer Fußbodenheizung eingesetzt. FTC ist ein selbsttätiger Regler, der mit den Ventilgehäusen RA-N und RA-C kombiniert werden kann. Die Vorlauftemperatur wird über einen Anlegefühler gemessen, der mit Hilfe der mitgelieferten Befestigung an der Rohrleitung angebracht wird. Der Schnappverschluss des Fühlerelementes sichert einen stabile und sichere Montage am Ventilgehäuse.



Eigenschaften:

- Schließt bei steigenden Fühlertemperaturen
- Temperaturbereich 15 bis 50° C
- Gehäuse kann an der Vor- oder Rücklaufleitung befestigt werden.

Bestellung

Fühlerelement	Einstellbereich	Kapillarrohrlänge	Max. Fühlertemp..	Best.-Nr.
FTC	15 - 50° C	0 - 2 m	65° C	013G5081

Ventilgehäuse	Anschluss		k _{vs} *	Best.-Nr.
	Heizkörper	Anlage		
RA-N 10, DG	G 3/8	R 3/8	0,65 m ³ /h	013G0032
RA-N 15, DG	G 1/2	R 1/2	0,90 m ³ /h	013G0034
RA-N 20, DG	G 3/4	R 3/4	1,40 m ³ /h	013G0036
RA-C 15, DG	G 3/4 A	G 3/4 A	1,20 m ³ /h	013G3094
RA-C 20, DG	G 1 A	G 1 A	3,30 m ³ /h	013G3096

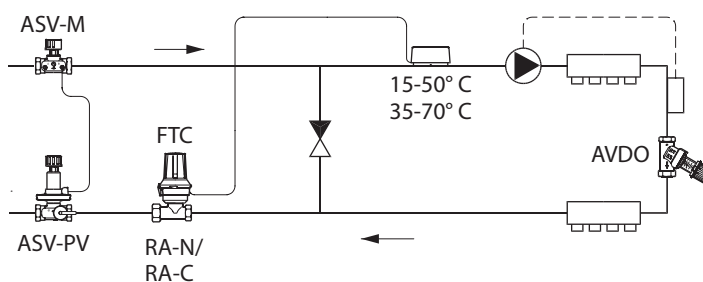
* k_v-Wert bei Einstellung N. Xp zwischen 2 und 8 K.

Technische Daten

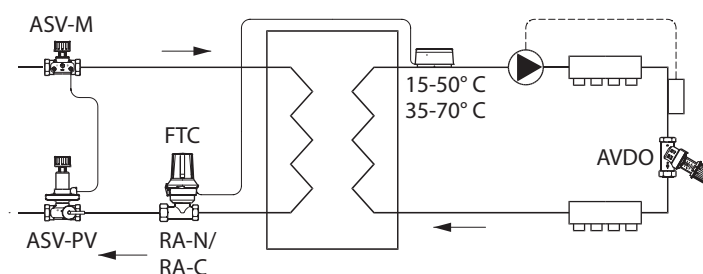
FTC mit Gehäuse	k _v m ³ /h* bei einem P-Band von K				Max. Druck			Max. Temperatur	
	2	4	6	8	PN	Δp	Test	Vorlauf	Fühler
RA-N 10	0,18	0,34	0,46	0,56	10 bar	0,6 bar	16 bar	120° C	65° C
RA-N 15	0,22	0,44	0,62	0,73					
RA-N 20	0,32	0,62	0,88	1,04					
RA-C 15	0,40	0,71	0,90	1,03					
RA-C 20	1,06	1,94	2,45	2,75					

* k_v-Wert bei Einstellung N. Xp zwischen 2 und 8 K.

Anlagenprinzip



Fußbodenheizungssystem

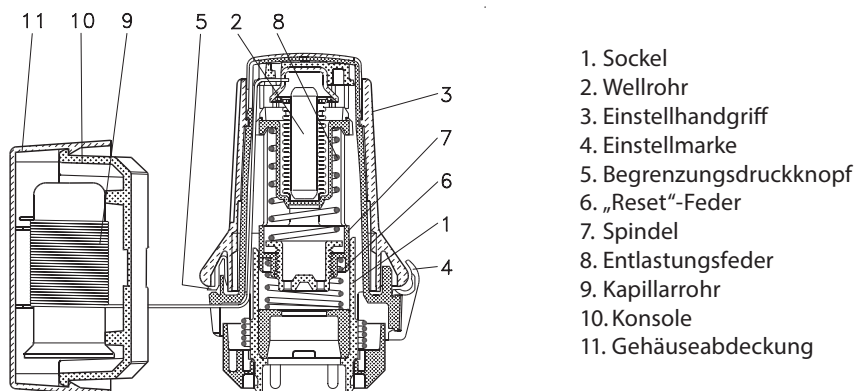


Wärmeübertrager in Radiator- oder Fußbodenheizungssystemen

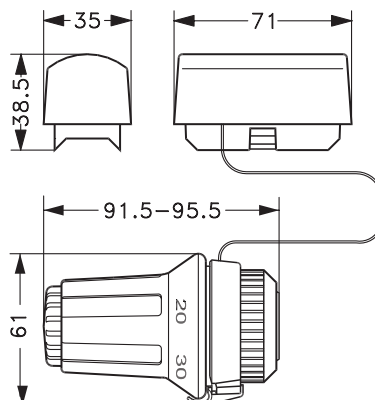
Achtung!

Die Absicherung gegen Übertemperatur erfolgt mittels eines Anlagethermostats bzw. Temperaturwächters durch Abschaltung der Umwälzpumpe.

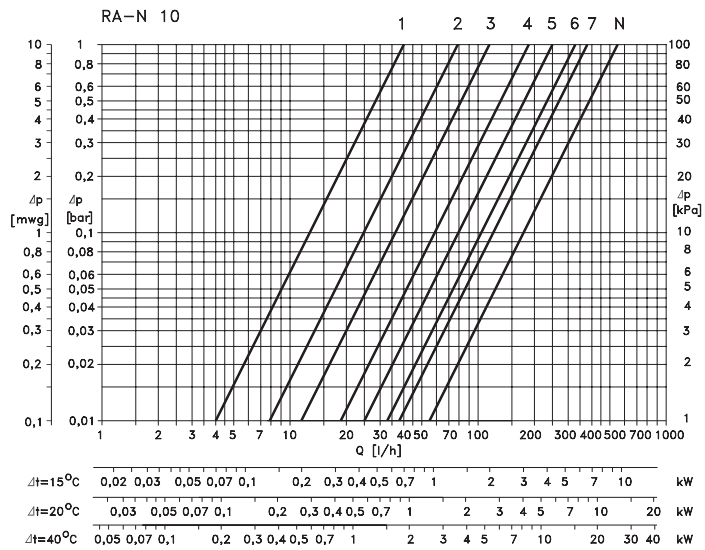
Konstruktion



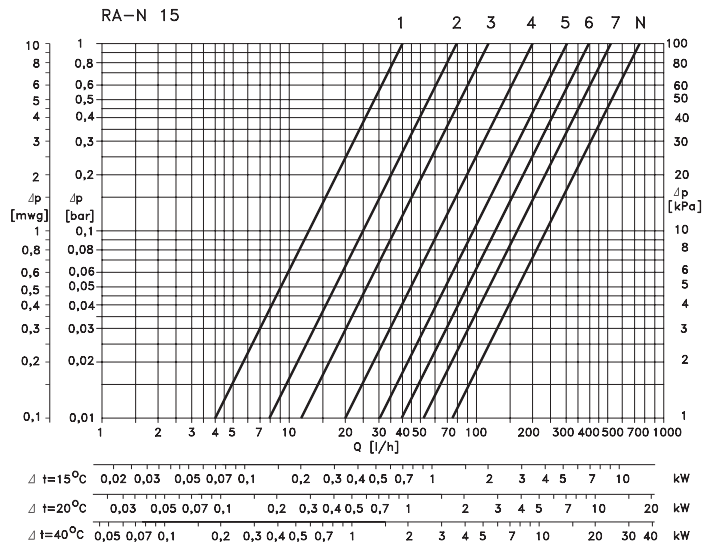
Abmessungen



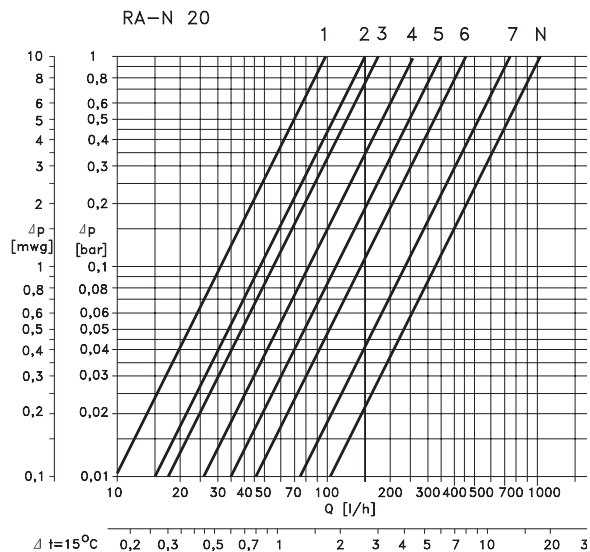
Kapazitäten: FTC Fühler mit RA-N Ventilgehäuse



FTC Fühler mit RA-N 10 Ventilgehäuse

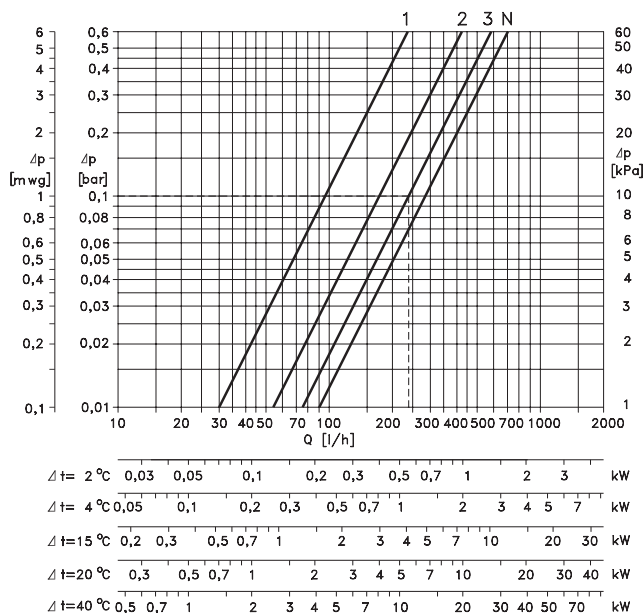


FTC Fühler mit RA-N 15 Ventilgehäuse

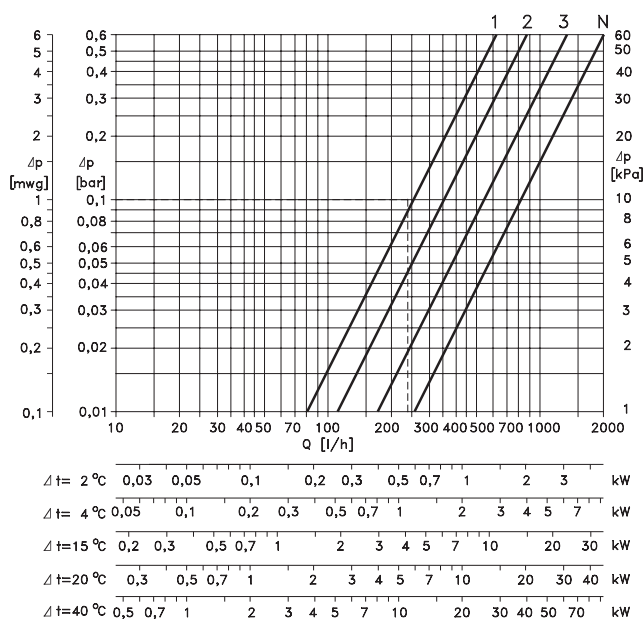


FTC Fühler mit RA-N 20 Ventilgehäuse

Kapazitäten: FTC Fühler mit RA-C Ventilgehäuse



FTC Fühler mit RA-C 15 Ventilgehäuse



FTC Fühler mit RA-C 20 Ventilgehäuse

Danfoss GmbH, Deutschland: danfoss.de • +49 69 80885 400 • cs@danfoss.de

Danfoss Ges.m.b.H., Österreich: danfoss.at • +43 720 548 000 • cs@danfoss.at

Danfoss AG, Schweiz: danfoss.ch • +41 61 510 00 19 • cs@danfoss.ch

Die in Katalogen, Prospekten und anderen schriftlichen Unterlagen, wie z.B. Zeichnungen und Vorschlägen enthaltenen Angaben und technischen Daten sind vom Käufer vor Übernahme und Anwendung zu prüfen. Der Käufer kann aus diesen Unterlagen und zusätzlichen Diensten keinerlei Ansprüche gegenüber Danfoss oder Danfoss Mitarbeitern ableiten, es sei denn, dass diese vorsätzlich oder grob fahrlässig gehandelt haben. Danfoss behält sich das Recht vor, ohne vorherige Bekanntmachung im Rahmen des Angemessenen und Zumutbaren Änderungen an ihren Produkten – auch an bereits in Auftrag genommenen – vorzunehmen. Alle in dieser Publikation enthaltenen Warenzeichen sind Eigentum der jeweiligen Firmen. Danfoss und das Danfoss Logo sind Warenzeichen der Danfoss A/S. Alle Rechte vorbehalten.