

Datenblatt

Druckunabhängige Universalanschlussarmatur Typ VHS-DV

Anwendung



VHS-DV Durchgangventil

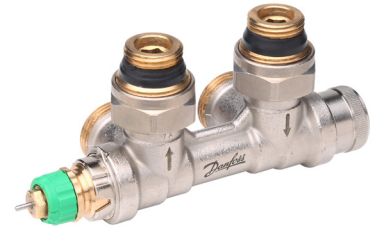
Das VHS-DV ist die ideale Anschlussarmatur für moderne Heizkörper mit untenliegendem Anschluss sowie für Universal- oder Badheizkörper mit Anschlussabstand von 50 mm zwischen Vor- und Rücklauf. Dieses schnell und einfach zu installierende Regelventil kann mit den Standardthermostaten von Danfoss kombiniert werden.

Das VHS-DV ist eine druckunabhängige Universalanschlussarmatur für den Einsatz in Zweirohr-Heizungssystemen. Es eignet sich für alle thermostatischen Fühlerelemente mit einem Danfoss RA-Anschluss.

Die dynamischen VHS-DV-Ventile sind mit einer Durchflussregelvorrichtung zur Voreinstellung des maximalen Volumenstroms ausgestattet. Die Ventile sind mit einem maximalen Volumenstrom von 10 bis 135 l/h erhältlich.

Mit dem Danfoss DeltaP-Messgerät können Inbetriebnahme und Pumpenoptimierung schnell und effizient durchgeführt werden.

Das VHS-DV ist mit einem integrierten Differenzdruckregler ausgestattet, der den Differenzdruck auf einem Wert von 0,1 bar stabilisiert und dadurch den Volumenstrom konstant hält.



VHS-DV Eckventil

Das VHS-DV wird mit einer Bau-Schutzkappe geliefert, die zur manuellen Regulierung während der Bauphase genutzt werden kann. Die Schutzkappe darf nicht als manuelle Absperrvorrichtung verwendet werden. Dafür sollte ein Spezialhandwerker (Bestell-Nr. 013G5002) verwendet werden.

Zur Differenzierung von anderen Ventilkörpern der Danfoss RA-Reihe sind Schutzkappe und Voreinstellung beim VHS-DV grün.

VHS-DV-Ventilgehäuse bestehen aus Messing und sind in vernickelter Ausführung lieferbar.

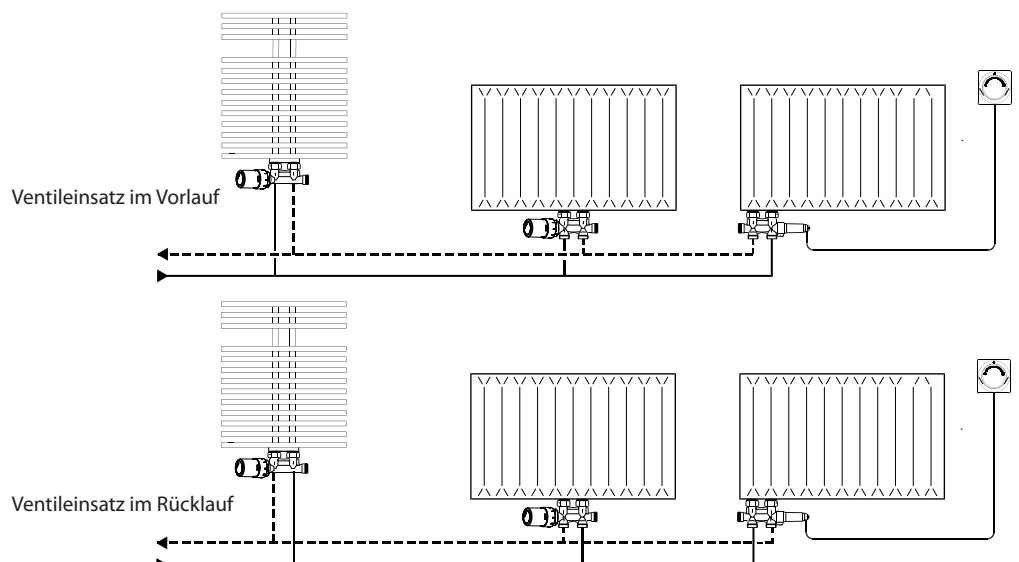
Der Druckstift in der Stopfbuchse ist aus Chromstahl und sitzt in einem geschmierten O-Ring. Die komplette Stopfbuchse des Ventils kann unter Anlagendruck ausgewechselt werden.

Bei Verwendung eines Wasseraufbereitungssystems ist es besonders wichtig, dass die Dosierungsanweisungen des Herstellers strengstens eingehalten werden. Gemische mit Mineralöl sollten vermieden werden.

Zur Vermeidung von Steinbildung und Korrosion muss die Zusammensetzung des Heizwassers der Richtlinie VDI 2035 entsprechen.

Passende Kunststoffabdeckung sind in Weiß (RAL 9016) oder in Chrom erhältlich.

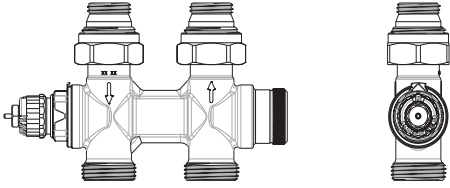
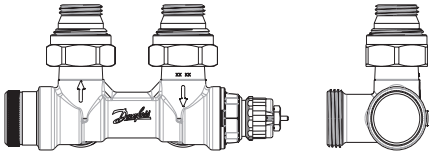
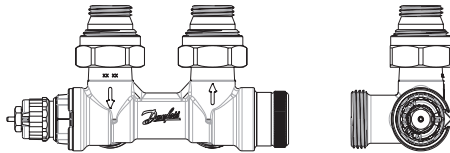
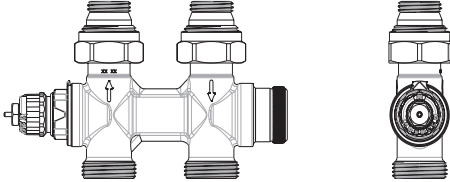
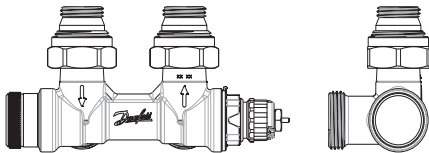
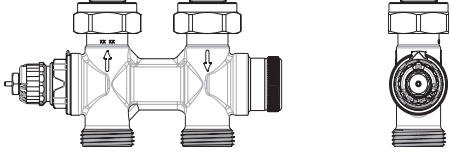
Systemaufbau



Datenblatt

Druckunabhängige Universalanschlussarmatur Typ VHS-DV

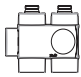
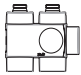


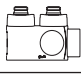
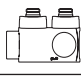


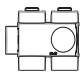
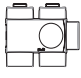


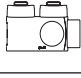
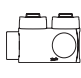


Bestelldaten

Fühleranordnung	Ventiein-satz im	Ausfüh-rung	Anschluss		Bestell-Nr.				
			Heizkörper	Anlage					
Rechts oder links	Rücklauf	Durchgang	G ½		013G7915				
Rechts		Eck				013G7916			
Links		Eck					013G7917		
Rechts oder links	Vorlauf	Durchgang			G ¾			013G7876	
Rechts		Eck					013G7877		
Links		Eck							013G7878
Rechts oder Links		Durchgang					013G7879		
Rechts		Eck						013G7880	
Links		Eck							013G7881

Datenblatt

Druckunabhängige Universalanschlussarmatur Typ VHS-DV

Bestelldaten (Forts.)

VHS-DV Kunststoffabdeckung für Heizkörper mit 1/2" Anschluss		Bestell-Nr.
	Abdeckung für VHS-DV-Durchgangsventile mit Fühler rechts in Weiß RAL 9016	013G7956
	Abdeckung für VHS-DV-Durchgangsventile mit Fühler links in Weiß RAL 9016	013G7950
	Abdeckung für VHS-DV-Durchgangsventile mit Fühler links in Chrom	013G7954
	Abdeckung für VHS-DV-Durchgangsventile mit Fühler rechts in Chrom	013G7963
	Abdeckung für VHS-DV-Eckventile mit Fühler links in Weiß RAL 9016	013G7966
	Abdeckung für VHS-DV-Eckventile mit Fühler rechts in Weiß RAL 9016	013G7973
	Abdeckung für VHS-DV-Eckventile mit Fühler links in Chrom	013G7972
	Abdeckung für VHS-DV-Eckventile mit Fühler rechts in Chrom	013G7975
VHS-DV Kunststoffabdeckung für Heizkörper mit 3/4" Anschluss		Bestell-Nr.
	Abdeckung für VHS-DV-Durchgangsventile mit Fühler rechts in Weiß RAL 9016	013G7961
	Abdeckung für VHS-DV-Durchgangsventile mit Fühler links in Weiß RAL 9016	013G7964
	Abdeckung für VHS-DV-Durchgangsventile mit Fühler links in Chrom	013G7965
	Abdeckung für VHS-DV-Durchgangsventile mit Fühler rechts in Chrom	013G7962
	Abdeckung für VHS-DV-Eckventile mit Fühler links in Weiß RAL 9016	013G7970
	Abdeckung für VHS-DV-Eckventile mit Fühler rechts in Weiß RAL 9016	013G7955
	Abdeckung für VHS-DV-Eckventile mit Fühler links in Chrom	013G7971
	Abdeckung für VHS-DV-Eckventile mit Fühler rechts in Chrom	013G7968

Zubehör

Zubehör	Bestell-Nr.
Stopfbuchse, 10 Stück	013G0290
Δp-Messgerät für die Pumpenoptimierung	013G7861
PFM100 Messinstrument	003L8260
Ventileinsatz im Vorlauf bestehend aus Differenzdruckregler, Ventileinsatz, Stopfbuchse	013G7831
Ventileinsatz im Rücklauf bestehend aus Differenzdruckregler, Ventileinsatz, Stopfbuchse	013G7980
Füll- und Entleerungsarmatur, nicht vernickelt, mit 3/4" Außengewinde und Schlauchtülle	003L0152
Selbstdichtendes Anschlussstück inkl. Dichtung für Ventilheizkörper mit 3/4" Außengewinde (20 Stück)	003L0294
Selbstdichtendes Anschlussstück inkl. Dichtung für Ventilheizkörper mit 1/2"-Gewinde (20 Stück)	003L0295
Handrad für alle RA-Ventile (max. Ventil-Differenzdruck 0,6 bar)	013G5002

Voreinstellung

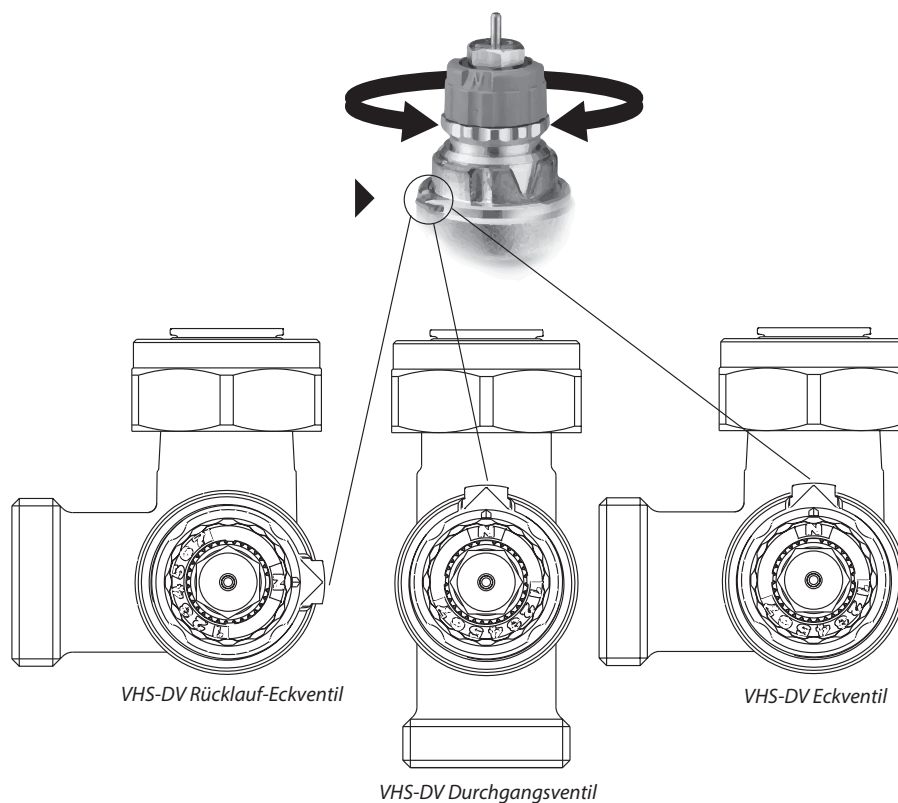
Bei den Ventilen des Typs VHS-DV lassen sich die dimensionierten Einstellwerte ohne Spezialwerkzeug einfach und exakt einstellen (Standardeinstellung = N).

Die Voreinstellung kann stufenweise zwischen 1 und 7 gewählt werden:

- Entfernen von Schutzkappe/Fühlerelement.
- Einstellmarke suchen (▶).
- Einstellring so lange drehen, bis der errechnete Voreinstellwert mit der Einstellmarkierung übereinstimmt.

Bei Einstellung N ist die Voreinstellung aufgehoben (Spülmöglichkeit). Diese Einstellung kann als Spülposition verwendet werden, falls das System bei Verschmutzung durchgespült werden muss.

Durch die Diebstahlsicherung des Fühlerelements wird ein Missbrauch der Voreinstellung verhindert.



Technische Daten

Max. Betriebsdruck ¹⁾ :	10 bar							
Max. Differenzdruck:	0,6 bar							
Min. Differenzdruck:	0,1 bar							
Prüfdruck	16 bar							
Max. Betriebstemperatur	95 °C							
Min. Betriebstemperatur:	2 °C							
Voreinstellung	1	2	3	4	5	6	7	N
• Max ³⁾	10 l/h	15 l/h	20 l/h	35 l/h	50 l/h	80 l/h	100 l/h	135 l/h
• mit RA 2000 Fühler ²⁾	9 l/h	14 l/h	18 l/h	30 l/h	45 l/h	70 l/h	90 l/h	130 l/h
• mit RAW-, RAE- oder RAS-C Fühler ²⁾	8 l/h	12 l/h	16 l/h	25 l/h	40 l/h	65 l/h	85 l/h	110 l/h

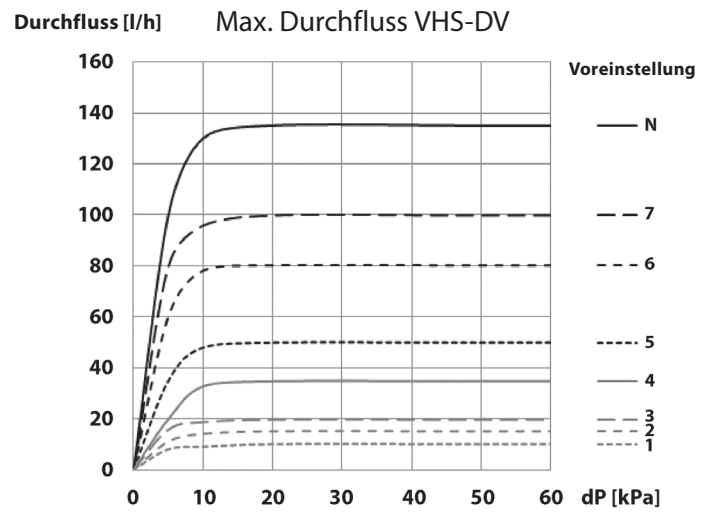
¹⁾ Betriebsdruck = statischer Druck + Differenzdruck. Der max. technische Differenzdruck gibt die Einsatzgrenzen für eine optimale Regelung an.

²⁾ Bei Einstellung N sind die Kv-Werte gemäß EN 215 bei $XP = 2\text{ K}$ angegeben. Das bedeutet, geschlossenes Ventil bei einer Erhöhung der Raumtemperatur um 2 °C.

Bei geringeren Voreinstellungen vermindert sich XP für die angegebenen Kv-Werte bis auf 0,5 K beim Voreinstellungswert 1. Alle Werte sind für einen max. Durchfluss bei einem Differenzdruck von 0,1 bar angegeben.

³⁾ Der Wert gibt die max. Durchflussmenge bei vollem Hub, d. h. bei voll geöffnetem Ventil bei 0,1 bar, an.

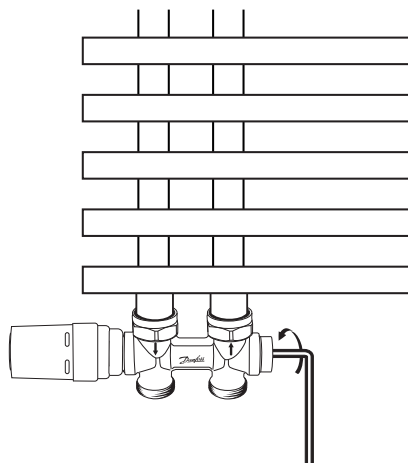
Kapazitäten



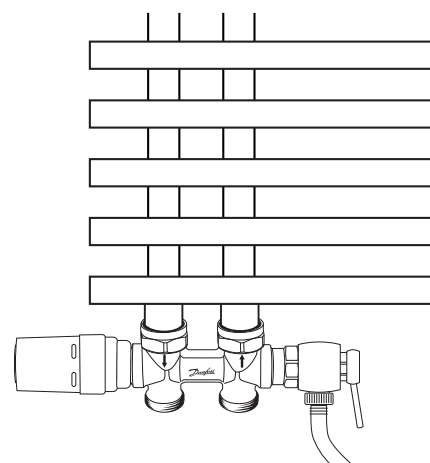
Dimensionierungsbeispiel

Wärmebedarf	700 W
Abkühlung über Heizkörper	20 °C
Wassermenge durch den Heizkörper	$Q = \frac{700}{20 \times 1,16} = 30 \text{ l/h}$
Min. Differenzdruck für konstanten Durchfluss	0,1 bar
Ventileinstellung*	4

*Alternativ ist die Einstellung auch in der Tabelle „Technische Angaben“ direkt ablesbar.

Entleerung der
Heizkörper

A



B

Abspernung und Entleerung

Wenn das Fühlerelement vorübergehend entfernt wird, während das System unter Druck steht, muss es durch ein geeignetes Handrad, das bei Danfoss erhältlich ist, ersetzt werden, um eine erfolgreiche und sichere Abschaltung zu gewährleisten.

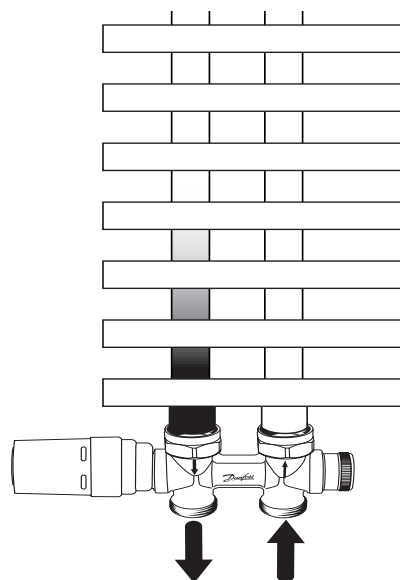
Zum Entleeren des Heizkörpers schrauben Sie zuerst die Metallabdeckung des Ventils ab. Sperren Sie den Rücklauf danach mit einem Innensechskantschlüssel sicher ab (siehe A).

Befestigen Sie die Entleerungsarmatur in Position.

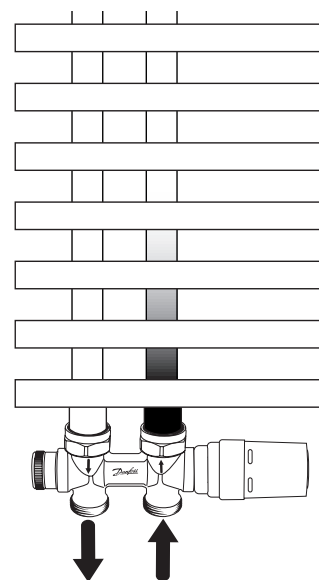
Entleeren Sie den Heizkörper durch Drehen der Vierkantkopf-Entleerungsschraube nach links (siehe B).

Bitte beachten Sie:

Der statische Druck darf 10 bar nicht überschreiten.
Nicht alle Heizkörpertypen können entleert werden.

**Ventileinsatz im Rücklauf:**

Heizkörper **nicht** entleert/Steigrohr entleert

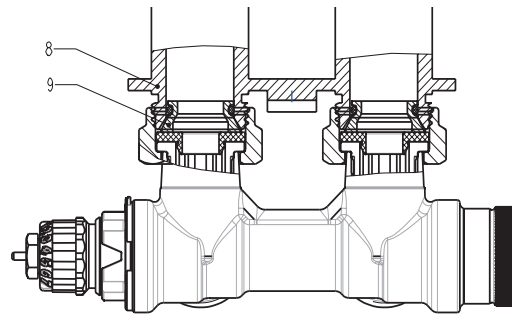
**Ventileinsatz im Vorlauf:**

Heizkörper entleert/Steigrohr **nicht** entleert

**Bitte beachten Sie:**

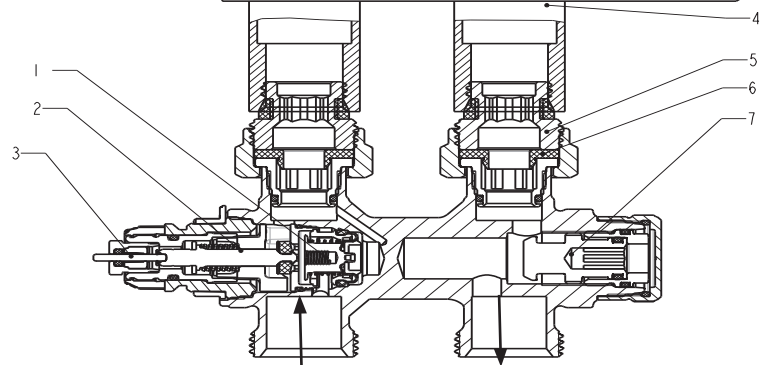
Beim Entleeren wird das Wasser nicht restlos entfernt.

Design

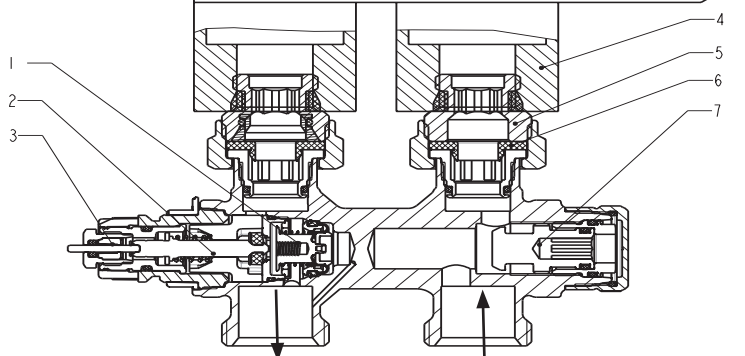


1. Durchflussregler
2. Voreinstellungseinheit
3. Stopfbuchse
4. Heizkörper G $\frac{1}{2}$
5. Selbstdichtender Anschlusskonus G $\frac{1}{2}$
6. Dichtkonus G $\frac{1}{2}$
7. Gerät absperren und entleeren
8. Heizkörper G $\frac{3}{4}$
9. Selbstdichtender Anschlusskonus G $\frac{3}{4}$

VHS-DV Ventileinsatz im Vorlauf



VHS-DV Ventileinsatz im Rücklauf



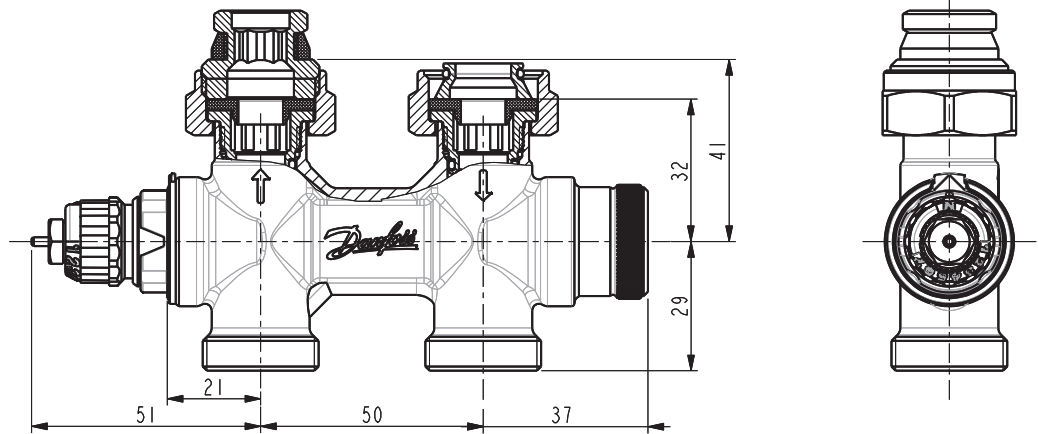
Materialien der wasserberührten Teile

Ventilgehäuse und übrige Metallteile	MS 58
O-Ringe	EPDM und NBR
Federn	Edelstahl
Einige Einsatz- und Reglerkomponenten	PPS

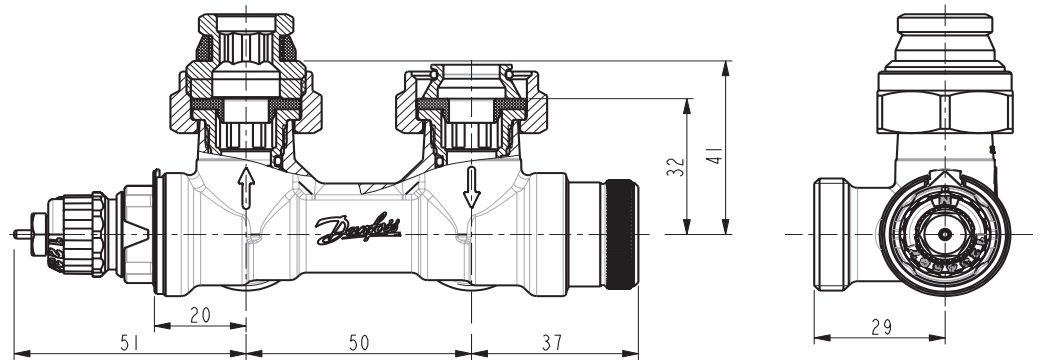
Datenblatt

Druckunabhängige Universalanschlussarmatur Typ VHS-DV

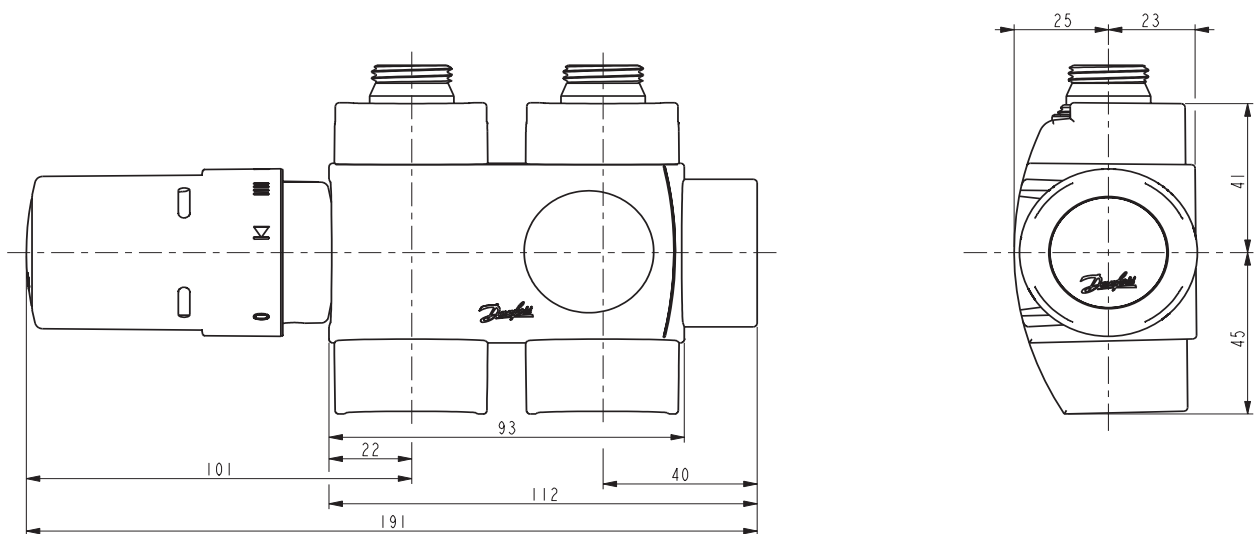
Abmessungen



VHS-DV Durchgangsventil



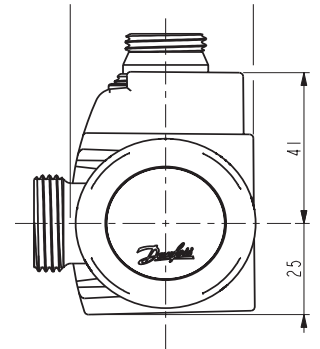
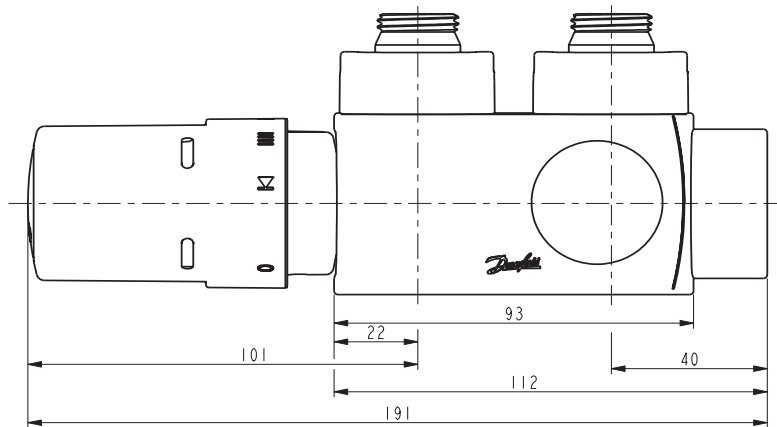
VHS-DV Eckventil



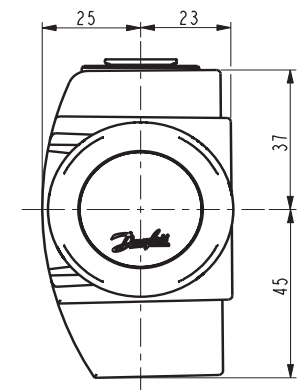
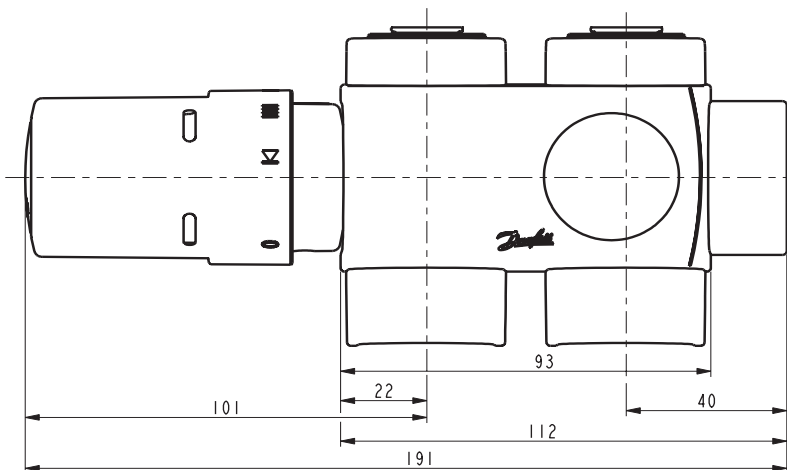
VHS-DV Durchgangsventil (RAX-Fühler, an Position 3)

Datenblatt

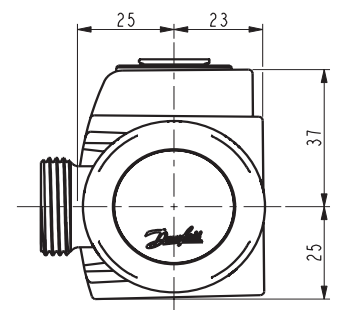
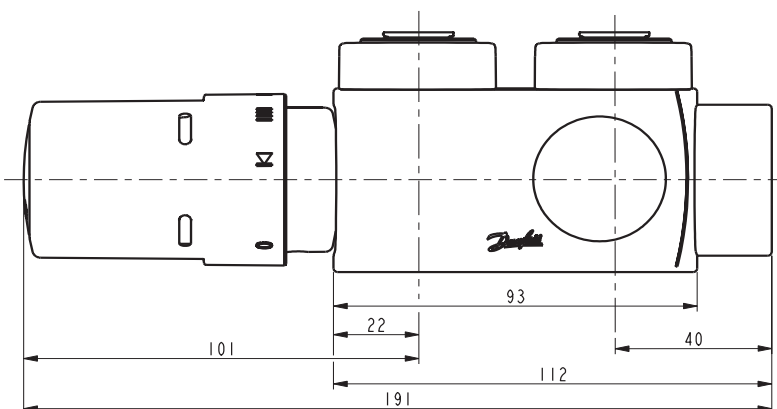
Druckunabhängige Universalanschlussarmatur Typ VHS-DV



VHS-DV Eckventil (RAX-Fühler, an Position 3)



VHS-DV Durchgangsventil mit Abdeckung (RAX-Fühler, an Position 3)



VHS-DV Eckventil mit Abdeckung (RAX-Fühler, an Position 3)

Danfoss GmbH, Deutschland: danfoss.de • +49 69 80885 400 • E-Mail: CS@danfoss.de

Danfoss Ges.m.b.H., Österreich: danfoss.at • +43 720 548 000 • E-Mail: CS@danfoss.at

Danfoss AG, Schweiz: danfoss.ch • +41 61 510 00 19 • E-Mail: CS@danfoss.ch

Die in Katalogen, Prospekten und anderen schriftlichen Unterlagen, wie z.B. Zeichnungen und Vorschlägen enthaltenen Angaben und technischen Daten sind vom Käufer vor Übernahme und Anwendung zu prüfen. Der Käufer kann aus diesen Unterlagen und zusätzlichen Diensten keinerlei Ansprüche gegenüber Danfoss oder Danfoss Mitarbeitern ableiten, es sei denn, dass diese vorsätzlich oder grob fahrlässig gehandelt haben. Danfoss behält sich das Recht vor, ohne vorherige Bekanntmachung im Rahmen des Angemessenen und Zumutbaren Änderungen an ihren Produkten – auch an bereits in Auftrag genommenen – vorzunehmen. Alle in dieser Publikation enthaltenen Warenzeichen sind Eigentum der jeweiligen Firmen. Danfoss und alle Danfoss Logos sind Warenzeichen der Danfoss A/S. Alle Rechte vorbehalten.
