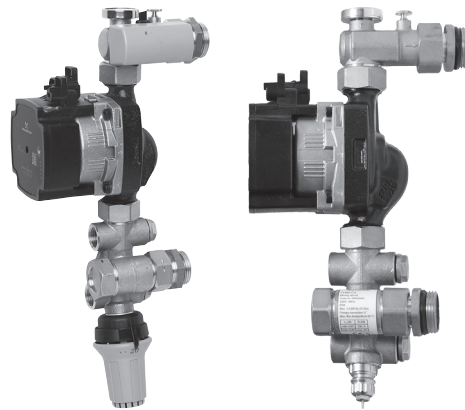


Datenblatt

FHM-C1, FHM-C2

Mischergruppen für Fußbodenheizungen

Anwendung



Mischergruppe
FHM-C1

Mischergruppe
FHM-C2

Die Kompakt-Mischergruppen von Danfoss werden für die Regelung des Durchflusses und der Vorlauftemperatur in Warmwasser-Fußbodenheizungssystemen verwendet.

Das kompakte und flexible Design ermöglicht die links- oder rechtsseitige Montage der Mischergruppe direkt am Verteiler, wobei der primäre Rohranschluss seitlich oder von unten erfolgt.

Zur Regelung der Vorlauftemperatur wird ein selbsttätiger Proportionalregler eingesetzt. Der Regler sorgt dafür, dass die gewünschte Vorlauf-

temperatur des Fußbodenheizungssystems stets konstant bleibt.

Ein eingebautes Rückschlagventil stellt die korrekte Flussrichtung sicher. Eine Entlüftung an der Oberseite und ein Thermometer vervollständigen die Mischergruppe. Ein optionales Thermostat schützt den Boden vor zu hohen Temperaturen.

FHM-C1, FHM-C2 sind mit einer drehzahlvariablen Pumpe mit niedrigem Energieverbrauch (Grundfos UPM3 Auto) ausgestattet.

Die FHM-C1 und FHM-C2 Kompakt-Mischergruppen können ohne den Einsatz von Spezialwerkzeug direkt an dem Danfoss-Verteilersystem montiert werden.

Durch den Einsatz eines Regelungssystems für Fußbodenheizungen von Danfoss werden sämtliche Erwartungen an ein professionelles Fußbodenheizungssystem erfüllt.

Bei Verwendung eines Wasseraufbereitungssystems ist es besonders wichtig, dass die Dosierungsanweisungen des Herstellers strengstens eingehalten werden. Es wird empfohlen, Rezepturen mit Mineralöl zu vermeiden.

Bestelldaten

Produkt	Max. Leistung bei Sek. $\Delta t = 5K$	Max. Leistung bei Sek. $\Delta t = 10K$ ¹⁾	Pumpentyp, Grundfos	Bestell-Nr.
FHM-C1	7 kW	15 kW	UPM3 Auto 15-70	088U0094
FHM-C2 (ohne FTC)	7 kW	15 kW	UPM3 Auto 15-70	088U0092

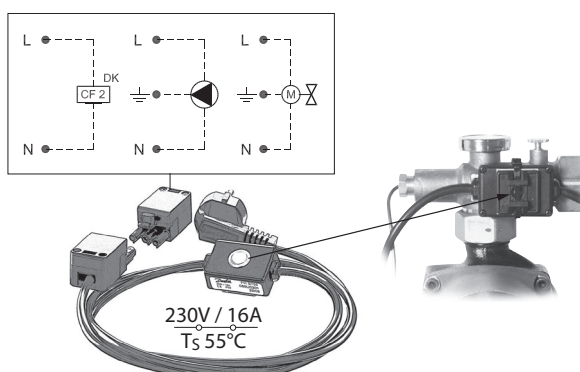
¹⁾ Max. Leistung bei $\Delta t = 30 K$ im Primärkreis (70/40) und $\Delta t = 5 K$ (10 K) im Sekundärkreis bei einem Wärmeverlust von $50 W/m^2$.

Zubehör

Produkt	Typ	Bestell-Nr.
Thermometer 0 °C bis 60 °C, Ø 35 mm	FHD-T	088U0029
Sicherheitsthermostat	FH-ST55	088U0301
Temperaturregler, 15 °C bis 50 °C	FTC	013G5081
Messblende für Nadeln	FHM-MS	088U0304
Winkelstücke (Set à 2 Stk.)	FHM-AF	088U0305
Isolierschale für UPM3-Pumpe		088U0075

Technische Spezifikationen

Versorgungsspannung	230 V AC
Anschluss Primärkreis	½" (DN15)
Max. Differenzdruck an Danfoss Fußbodenheizungsverteilern	0,6 bar
Max. Betriebsdruck	PN10
Max. Vorlauftemperatur	90 °C
FTC Vorlauftemperaturregelung	18 °C bis 50 °C
FH-DT Vorlaufwasserthermometer	0 °C bis 60 °C
Integriertes Rückschlagventil	POM/Edelstahl
Gehäuse, Verbindungen und übrige Metallteile	Messing/Edelstahl
O-Ringe und Dichtungen	EPDM
Gewicht	ca. 3,5 kg bis 4 kg (modellabhängig)

FH-ST55 Sicherheitsthermostat

Elektrischer Anschluss

Der FH-ST Sicherheitsthermostat wird am Rohr befestigt und schützt den Boden und das System gegen zu hohe Temperaturen, was besonders bei Holzböden wichtig ist. Der FH-ST Thermostat unterbricht bei Erreichen einer Temperatur von 55 °C die Spannungsversorgung der Fußbodenheizung-Basiseinheit.

Durch das Abschalten der Stromversorgung der Fußbodenheizung-Basiseinheit schließen die Stellantriebe (NC) automatisch und das Fußbodenheizungssystem ist geschützt.

Der FH-ST55 kann auch an eine Pumpe oder ein Zonenventil angeschlossen werden.

Hinweis! Der elektrische Anschluss darf nur von einem autorisierten Installateur durchgeführt werden (230 V AC).

Bestell-Nr.	088U0301
Abschalttemperatur	55 °C
Temperaturdifferenz	4 °K
Schutzart	IP 40 (im montierten Zustand)

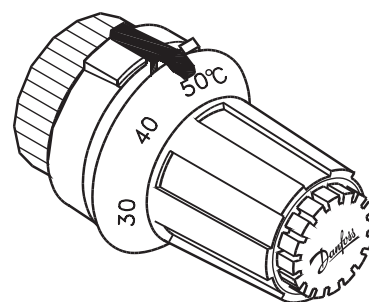
**FTC
Temperaturregler**

Der FTC ist ein selbsttätiger thermostatischer Fühler für die Regelung der Vorlauftemperatur von Fußbodenheizungen.

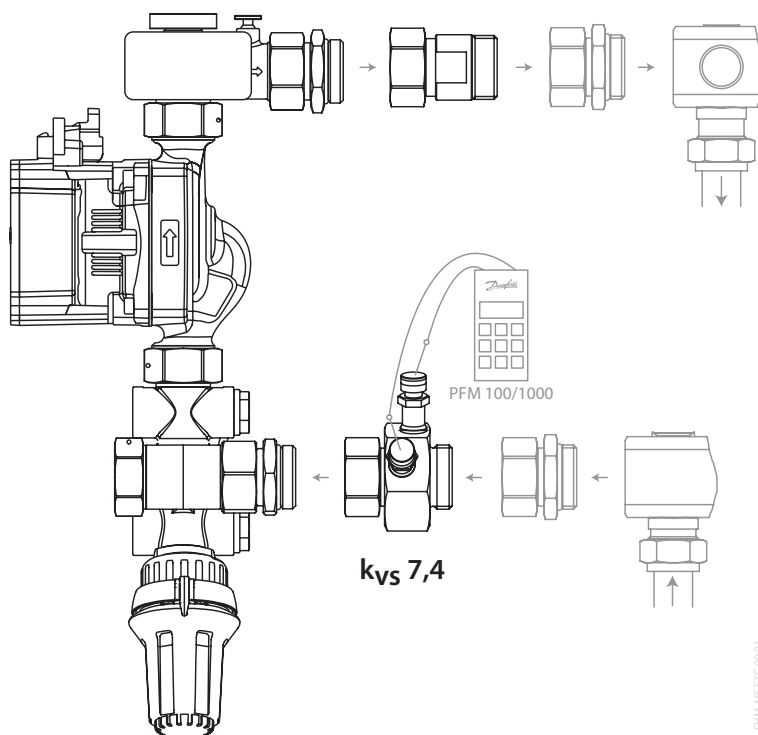
Ein Anlegefühler misst die Wassertemperatur. Die Schnappbefestigung des Fühlers sorgt für einen festen Anschluss an das Ventil.

Merkmale:

- Schließt bei steigender Fühlertemperatur.
- Temperaturbereich: 15 °C bis 50 °C.



**FHM-MS
Messblende**



FHM-MS Messblende

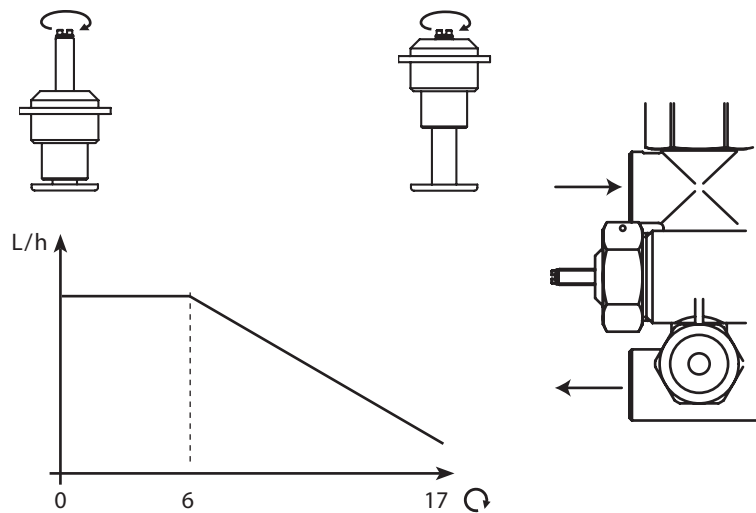
Der Durchfluss durch die FHM-MS (feste Durchflussblende) kann mithilfe der Messinstrumente PFM 100/1000 von Danfoss oder mit einer Messausrüstung anderer Hersteller gemessen werden.

Das FHM-MS-Ventil ist mit zwei Messnippeln für 3-mm-Messnadel-Systeme ausgestattet. Die Messnippeln werden an einer festen Durchflussblende

angebracht. Der Differenzdruck kann über diese Durchflussblende gemessen werden.

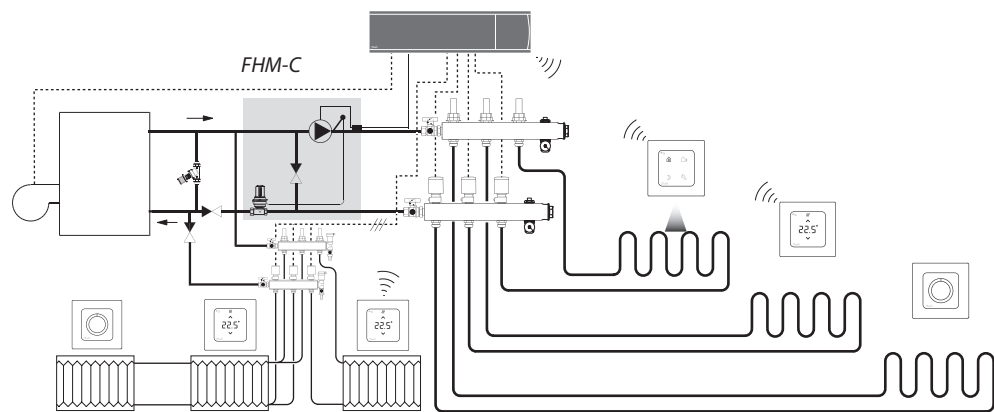
Der Wert der festen Durchflussblende (Kvs 7,4) und der gemessene Differenzdruck werden im Messinstrument verwendet, um den Durchfluss zu bestimmen. Die Messung an einem Ventil mit fester Durchflussblende ist sehr schnell und einfach.

FHM-FL
Durchflussbegrenzer

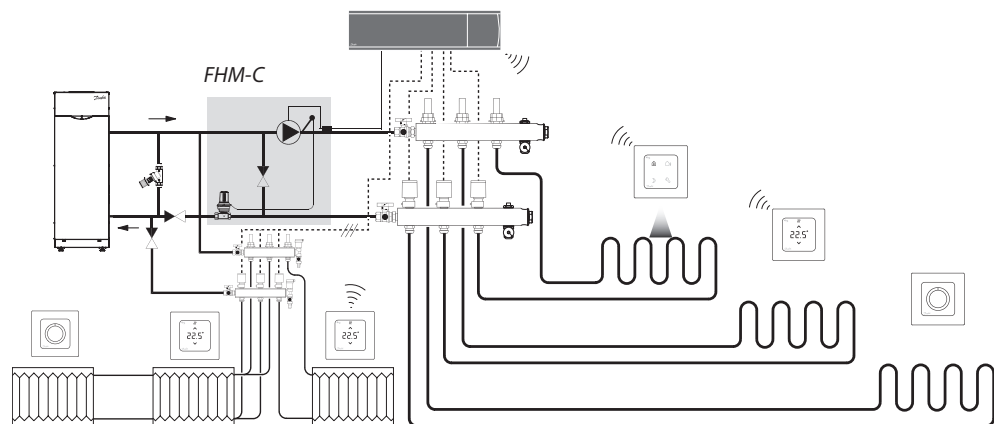


FHM-FL Durchflussbegrenzer

Anlage

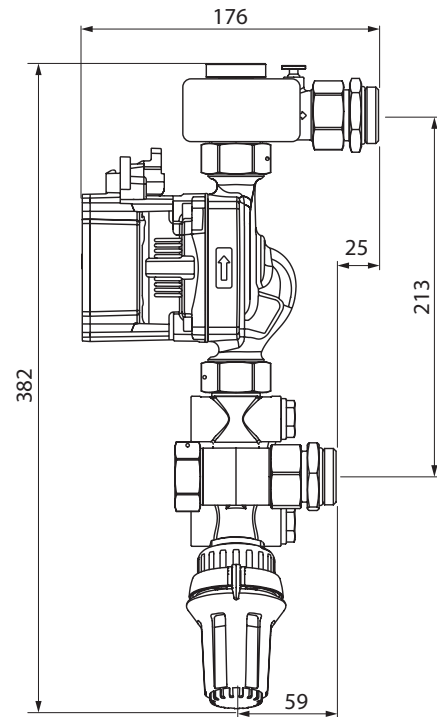
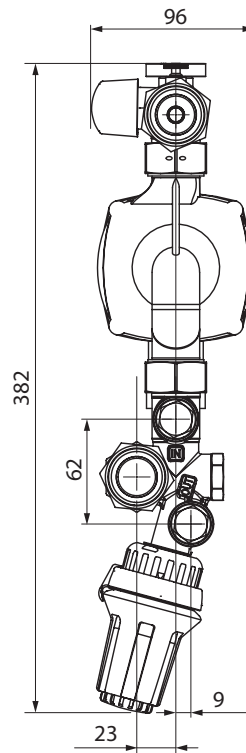


Kombiniertes Fußbodenheizungssystem mit Kessel

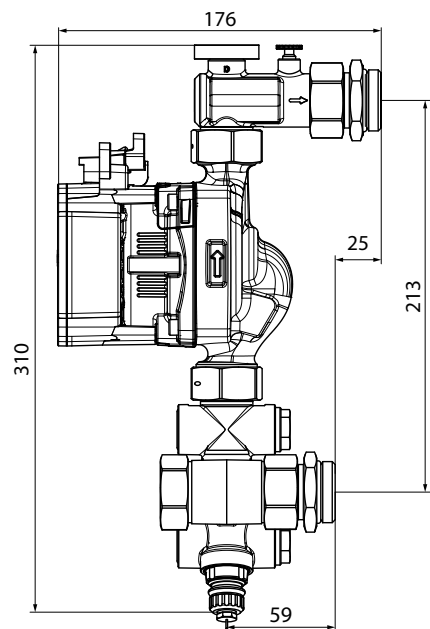
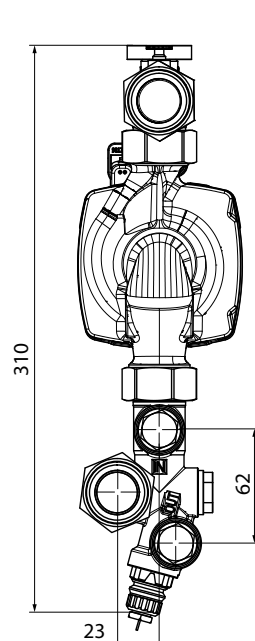


Kombiniertes Fußbodenheizungssystem mit Wärmepumpe

Abmessungen



FHM-C1



FHM-C2

Danfoss GmbH
danfoss.de • +49 69 80885 400 • E-Mail: CS@danfoss.de

Die in Katalogen, Prospekten und anderen schriftlichen Unterlagen, wie z.B. Zeichnungen und Vorschlägen enthaltenen Angaben und technischen Daten sind vom Käufer vor Übernahme und Anwendung zu prüfen. Der Käufer kann aus diesen Unterlagen und zusätzlichen Diensten keinerlei Ansprüche gegenüber Danfoss oder Danfoss Mitarbeitern ableiten, es sei denn, dass diese vorsätzlich oder grob fahrlässig gehandelt haben. Danfoss behält sich das Recht vor, ohne vorherige Bekanntmachung im Rahmen des Angemessenen und Zumutbaren Änderungen an ihren Produkten – auch an bereits in Auftrag genommenen – vorzunehmen. Alle in dieser Publikation enthaltenen Warenzeichen sind Eigentum der jeweiligen Firmen. Danfoss und alle Danfoss Logos sind Warenzeichen der Danfoss A/S. Alle Rechte vorbehalten.