

# Datenblatt

## FVF Schmutzfänger

### Beschreibung / Anwendung



Schmutzfänger FVF für Heiz-, Fernwärme- und Kühlsysteme.  
Schmutzfänger halten Verunreinigungen, wie Schweißperlen, Späne, Sand usw. zurück, die in Heiz- oder Kühlmitteln mitgeführt werden. Schmutzfänger werden vorgeschaltet, um empfindliche Teile, wie Messgeräte, Pumpen

oder Regelventile, gegen Beschädigung zu schützen, die durch Fremdpartikel verursacht werden können. Sie werden auch in vielen anderen Anwendungsbereichen eingesetzt. Zusätzlich kann der Schmutzfänger mit einem Magnetabscheider oder Kugelhahn ausgerüstet werden. Die Kombination mit Kugelhahn ermöglicht eine schnelle Reinigung.

#### Eigenschaften:

- DN 15-300
- PN 16/25
- Medium:
  - Wasser / Wasser-Glykollgemische / Dampf / nicht brennbare Gase
  - 10 ... 300 °C (PN 16), -20 ... 350 °C (PN 25)
- Anschlüsse:
  - Flansche (Schmutzfänger)
  - Innengewinde (Kugelhahn)

### Bestelldaten

#### Flansch <sup>1)</sup> Schmutzfänger **FVF**

Bild	DN (mm)	kvs <sup>2)</sup> (m <sup>3</sup> /h)	T <sub>max</sub>	Bestell-Nr.	T <sub>max</sub>	Bestell-Nr.	T <sub>max</sub>	Bestell-Nr.
			PN 16 mit Kugelhahn		PN 16		PN 25	
	15	5,3	150 °C	<b>065B7726</b>	300 °C <sup>3)</sup>	<b>065B7740</b>	350 °C <sup>3)</sup>	<b>065B7770</b>
	20	9,5		<b>065B7727</b>		<b>065B7741</b>		<b>065B7771</b>
	25	16,5		<b>065B7728</b>		<b>065B7742</b>		<b>065B7772</b>
	32	20		<b>065B7729</b>		<b>065B7743</b>		<b>065B7773</b>
	40	33		<b>065B7730</b>		<b>065B7744</b>		<b>065B7774</b>
	50	54		<b>065B7731</b>		<b>065B7745</b>		<b>065B7775</b>
	65	95		<b>065B7732</b>		<b>065B7746</b>		<b>065B7776</b>
	80	140		<b>065B7733</b>		<b>065B7747</b>		<b>065B7777</b>
	100	201		<b>065B7734</b>		<b>065B7748</b>		<b>065B7778</b>
	125	340		<b>065B7735</b>		<b>065B7749</b>		<b>065B7779</b>
	150	526		<b>065B7736</b>		<b>065B7750</b>		<b>065B7780</b>
	200	870		<b>065B7737</b>		<b>065B7751</b>		<b>065B7781</b>
	250	1.260		<b>065B7738</b>		<b>065B7752</b>		<b>065B7782</b>
300	1.735	<b>065B7739</b>	<b>065B7753</b>	<b>065B7783</b>				

<sup>1)</sup> Flansch gem. EN 1092-2 (PN 16 bzw. PN 25)

<sup>2)</sup> für Schmutzfänger mit Normalsieb

<sup>3)</sup> die von Danfoss verwendeten Farben sind umweltfreundlich und hitzebeständig bis zu einer Temperatur von 150 °C.

#### Flansch <sup>1)</sup> Schmutzfänger **FVF, I-Paket**

Bild	DN (mm)	kvs <sup>2)</sup> (m <sup>3</sup> /h)	T <sub>max</sub>	Bestell-Nr.
			PN 16	
	15	5,1	300 °C	<b>065B7754</b>
	20	9,2		<b>065B7755</b>
	25	15,1		<b>065B7756</b>
	32	18,4		<b>065B7757</b>
	40	30,6		<b>065B7762</b>
	50	49		<b>065B7763</b>
	65	86,7		<b>065B7764</b>
	80	133,6		<b>065B7765</b>
	100	192,8		<b>065B7766</b>
125	326,4	<b>065B7767</b>		

<sup>1)</sup> Flansche gemäß EN 1092-2 (PN 16)

<sup>2)</sup> für Schmutzfänger mit Spezialsieben

**Bestelldaten (Fortsetzung)**
**Ersatzteile**

Bild	DN (mm)	PN (bar)	FVF-Sieb (normal)	FVF-Sieb (fein)
	15/20	16, 25	<b>065B7810</b>	<b>065B7824</b>
	25		<b>065B7812</b>	<b>065B7826</b>
	32		<b>065B7813</b>	<b>065B7827</b>
	40		<b>065B7814</b>	<b>065B7828</b>
	50		<b>065B7815</b>	<b>065B7829</b>
	65		<b>065B7816</b>	<b>065B7830</b>
	80		<b>065B7817</b>	<b>065B7831</b>
	100		<b>065B7818</b>	<b>065B7832</b>
	125		<b>065B7819</b>	<b>065B7833</b>
	150		<b>065B7820</b>	<b>065B7834</b>
	200		<b>065B7821</b>	<b>065B7835</b>
	250		<b>065B7822</b>	<b>065B7836</b>
	300		<b>065B7823</b>	<b>065B7837</b>

Bild	DN (mm)	FVF - Dichtung
	15/20	<b>065B7886</b>
	25/32	<b>065B7887</b>
	40	<b>065B7888</b>
	50	<b>065B7889</b>
	65	<b>065B7890</b>
	80	<b>065B7891</b>
	100	<b>065B7892</b>
	125	<b>065B7893</b>
	150	<b>065B7894</b>
	200	<b>065B7895</b>
	250	<b>065B7896</b>
	300	<b>065B7897</b>

**Zubehör**

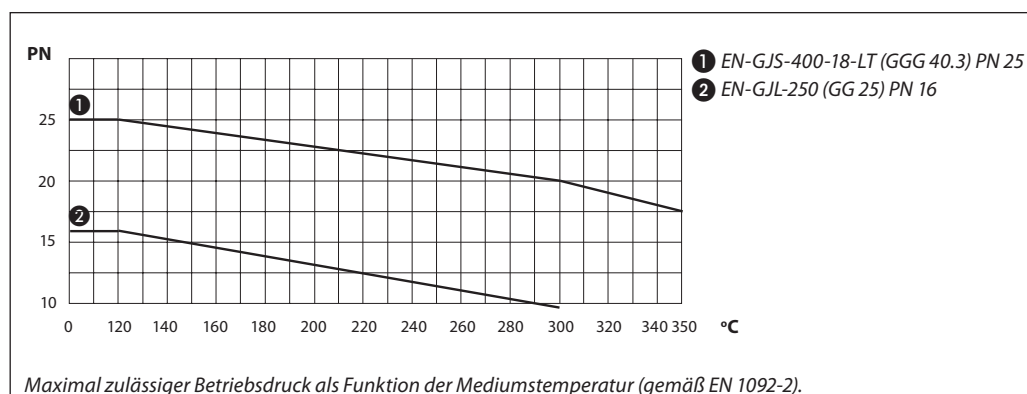
Bild	DN (mm)	FVF-M Magnetabscheider
	15	<b>065B7790</b>
	20	
	25	
	32	<b>065B7791</b>
	40	<b>065B7792</b>
	50	<b>065B7793</b>
	65	<b>065B7794</b>
	80	<b>065B7795</b>
	100	<b>065B7796</b>
	125	
	150	<b>065B7797</b>
	200	<b>065B7798</b>
	250	<b>065B7799</b>
	300	<b>065B7800</b>

Bild	DN (mm)	T <sub>max</sub> (°C)	FVF-B Kugelhahn
	10 (für FVF DN 15 - 50)	150	<b>065B7802</b>
	15 (für FVF DN 65 - 300)		<b>065B7801</b>

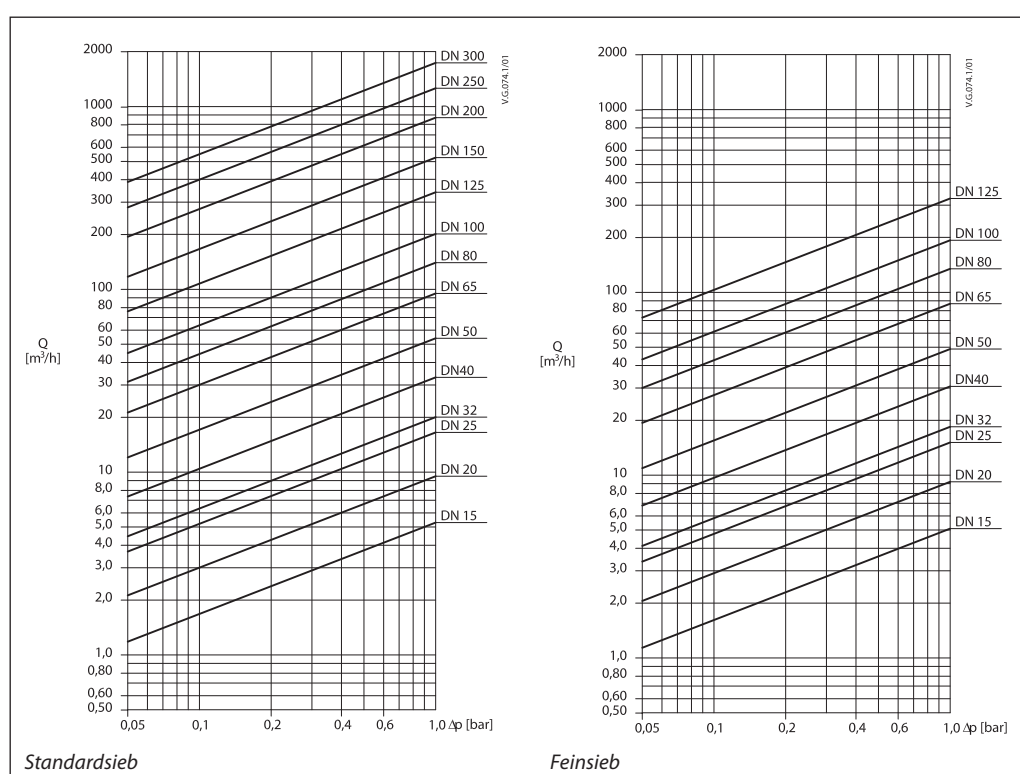
**Technische Daten**

Nominal diameter		DN	15	20	25	32	40	50	65	80	100	125	150	200	250	300
k <sub>vs</sub> -Wert	Normalsieb	m <sup>3</sup> /h	5,3	9,5	16,5	20	33	54	95	140	201	340	526	870	1260	1735
	Feinsieb		5,0	9,0	14,8	18	30	48	85	131	189	320	494	818	1184	1631
	Spezialsieb		5,1	9,2	15,1	18,4	30,6	49	86,7	133,6	192,8	326,4	-			
k <sub>vs</sub> -Wert (mit magnetischem Einsatz)	Normalsieb	m <sup>3</sup> /h	4,8	8,6	14,9	18	29	49	86	127	183	316	489	809	1172	1613
	Feinsieb		4,5	8,1	13,3	16	27	44	77	119	170	297	459	760	1101	1516
Maschenweite	Normalsieb	mm	0,54		0,87					1,18						
	Feinsieb		0,25													
	Spezialsieb		0,40										-			
Anzahl der Maschen	Normalsieb	n/cm <sup>2</sup>	150		64					25						
	Feinsieb		625													
	Spezialsieb		280										-			
Medium	Wasser / Wasser-Glykol-Gemisch bis 50% / Dampf / nicht brennbare Gase															
Nennndruck	PN	16 oder 25														
Mediumstemperatur	°C	-10 ... 300 (PN16), -20 ... 350 (PN25)														
Anschlussart	Flansch gemäß DIN EN 1092-2 (PN16 und PN25)															
<b>Werkstoffe</b>																
Gehäuse (Schmutzfänger)	PN 16	Grauguss EN-GJL-250 (GG-25)														
	PN 25	Sphäroguss EN-GJS-400-18-LT (GGG 40.3)														
Gehäuse (Kugelhahn)	Entzinkungsfreies Messing CuZn36Pb2As															
Sieb	Edelstahl, mat. No 1.4301															
Dichtung	Graphit															

**Druck-Temperatur-Diagramm**



**Volumenstromdiagramm**

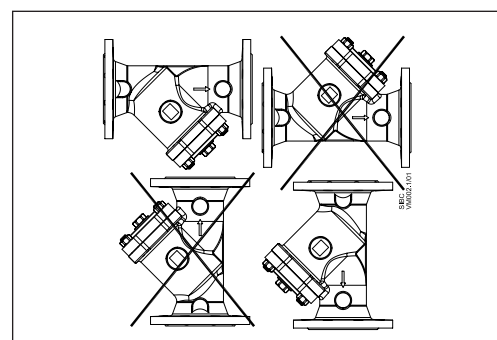


**Einbaulagen**

Die Durchflussrichtung muss einem der auf dem Schmutzfänger abgebildeten Pfeile entsprechen.

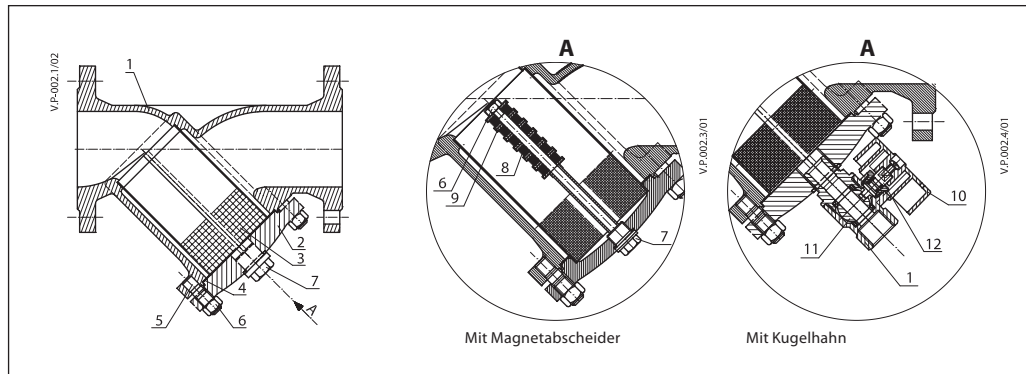
Schmutzfänger müssen waagrecht so montiert werden, dass das Sieb nach unten zeigt. Eine senkrechte Montage ist ebenfalls möglich (Achtung: Flußrichtung von oben nach unten!).

Es muss auf ausreichend Platz geachtet werden, um das Sieb für eine Reinigung oder einen Austausch herausnehmen zu können.



**Aufbau**

1. Gehäuse
2. Ventilunterteil
3. Sieb
4. Dichtung
5. Schraube
6. Mutter
7. Verschlusschraube
8. Magnet
9. Beilegscheibe
10. Handgriff
11. Kugel
12. Schaltwelle



**Abmessungen**

DN	L	H	PN 16			PN 25			Gewicht (kg)
			ØD	Ød	dk	ØD	d	dk	
mm									
15	130	75	95	14	65	95	14	65	2,2
20	150	75	105	14	75	105	14	75	3,3
25	160	90	115	14	85	115	14	85	3,8
32	180	90	140	19	100	140	19	100	5,0
40	200	110	150	19	110	150	19	110	6,5
50	230	120	165	19	125	165	19	125	8,5
65	290	140	185	19	145	185	19	145	12,0
80	310	165	200	19	160	200	19	160	16,6
100	350	220	220	19	180	235	23	190	25,0
125	400	260	250	19	210	270	28	220	39,0
150	480	300	285	23	240	300	28	250	61,0
200	600	360	340	23	295	360	28	310	109
250	730	470	405	28	355	425	31	370	162
300	850	560	460	28	410	485	31	430	280

Kugelhahn				
DN	L	L1	H	D
mm				
10	47	43	36	12,5
15	60	50	52	15,5

**Danfoss GmbH, Deutschland:** danfoss.de • +49 69 80885 400 • E-Mail: CS@danfoss.de

**Danfoss Ges.m.b.H., Österreich:** danfoss.at • +43 720 548 000 • E-Mail: CS@danfoss.at

**Danfoss AG, Schweiz:** danfoss.ch • +41 61 510 00 19 • E-Mail: CS@danfoss.ch

Die in Katalogen, Prospekten und anderen schriftlichen Unterlagen, wie z.B. Zeichnungen und Vorschlägen enthaltenen Angaben und technischen Daten sind vom Käufer vor Übernahme und Anwendung zu prüfen. Der Käufer kann aus diesen Unterlagen und zusätzlichen Diensten keinerlei Ansprüche gegenüber Danfoss oder Danfoss Mitarbeitern ableiten, es sei denn, dass diese vorsätzlich oder grob fahrlässig gehandelt haben. Danfoss behält sich das Recht vor, ohne vorherige Bekanntmachung im Rahmen des Angemessenen und Zumutbaren Änderungen an ihren Produkten – auch an bereits in Auftrag genommenen – vorzunehmen. Alle in dieser Publikation enthaltenen Warenzeichen sind Eigentum der jeweiligen Firmen. Danfoss und alle Danfoss Logos sind Warenzeichen der Danfoss A/S. Alle Rechte vorbehalten.