

Datenblatt

Thermischer Stellantrieb

TWA-Z

Beschreibung



Der thermische Stellantrieb TWA-Z von Danfoss ist für das Zusammenspiel mit den automatischen Kombiventilen vom Typ AB-QM vorgesehen. Der Stellantrieb lässt sich mit einem EIN/AUS-Regler oder mit einem Schalter steuern.

Zusammen bilden diese Bauteile eine kostengünstige Lösung zur Regelung des Warm- und/oder Kaltwassers für Fan-Coil-Einheiten, Kühl-/Heizdecken sowie für Nacherhitzer und Nachkühler in Temperaturregelungssystemen.

Eigenschaften:

- Spannungsversorgung: 24 V AC/DC bzw. 230 V AC
- Positionsanzeige
- Ausführungen: Stromlos offen (NO) bzw. stromlos geschlossen (NC)
- Max. Medientemperatur: 120 °C
- Kabel beiliegend

Bestellung

| Typ | Spannungsversorgung | Kabellänge | Bestell-Nr. |
|----------|---------------------|------------|-----------------|
| TWA-Z NO | 24 V AC | 1,2 m | 082F1260 |
| TWA-Z NC | | | 082F1262 |
| TWA-Z NO | 230 V AC | | 082F1264 |
| TWA-Z NC | | | 082F1266 |
| TWA-Z NC | 24 V AC | 5 m | 082F1268 |
| TWA-Z NC | 230 V AC | | 082F1272 |
| TWA-Z NC | 24 V AC | 10 m | 082F1270 |
| TWA-Z NC | 230 V AC | | 082F1274 |

Servicesatz für AB-QM (alte Generation)

| Typ | Bestell-Nr. |
|----------------------------------|-----------------|
| TWA-Z-Adapter für AB-QM DN 10-32 | 003Z0239 |

Technische Daten

| | | |
|--------------------------------|-----|----------------------|
| Spannungsversorgung | V | 24 AC/DC bzw. 230 AC |
| Leistungsaufnahme | VA | 2 |
| Frequenz | Hz | 50/60 |
| Eingangssignalsignal | | EIN/AUS |
| Schließkraft | N | 90 |
| Min. Hub | mm | 2,8 |
| Volle Stelldauer | min | 3 |
| Max. Medientemperatur | °C | 120 |
| Umgebungstemperatur | | 2 bis 60 |
| Lager- und Transporttemperatur | | -40 bis +70 |
| Schutzklasse | | II |
| Schutzart | | IP 41 |
| Kabellänge | m | 1,2 oder 5 oder 10 m |
| Gewicht | kg | 0,15 |

Bedienung

Der Stellantrieb TWA-Z arbeitet nach dem Prinzip der thermischen Expansion:

- bei Erwärmung des Stellantriebs wird die Antriebsstange in die eine Richtung und
- bei Abkühlung in die andere Richtung bewegt.

Die Stellantriebe sind in zwei Ausführungen erhältlich.

- TWA-Z NO (stromlos offene Ausführung): Die Antriebsstange des Stellantriebs ist stromlos eingefahren.
- TWA-Z NC (stromlos geschlossene Ausführung): Die Antriebsstange des Stellantriebs ist stromlos ausgefahren.

Beide Ausführungen sind als 24-V- (SELV) oder 230-V-Versionen erhältlich.

Der **TWA-Z NC** ist mit einer internen Feder ausgestattet, die werkseitig mit einem Sprengring (Abb. 1) gesichert ist, um bis zur Inbetriebnahme des Stellantriebs zurückgezogen zu bleiben. Durch die Verwendung des Sprengrings ist es möglich, den Stellantrieb auf dem Ventil zu montieren. Nach der Montage muss der Sprengring entfernt werden.

Anmerkung:

Falls der Stellantrieb TWA-Z NC abmontiert und der Sprengring entfernt wurde, kann der Sprengring nach Erwärmung des Stellantriebs wieder eingesetzt werden.

Der Stellantrieb verfügt über eine Positionsanzeige für die Antriebsstange des Stellantriebs (Abb. 2).

Bei ausgefahrener Antriebsstange ist das AB-QM-Ventil geschlossen. Liegt keine Kraft vom Stellantrieb an, öffnet die ventilinterne Feder das Ventil.

Kombination aus TWA-Z & AB-QM:

TWA-Z NO & AB-QM:

- Stromlos ist das Ventil geöffnet (Abb. 3.)
- Unter Strom ist das Ventil geschlossen.

TWA-Z NC & AB-QM:

- Stromlos ist das Ventil geschlossen (Abb. 4).
- Unter Strom ist das Ventil geöffnet.

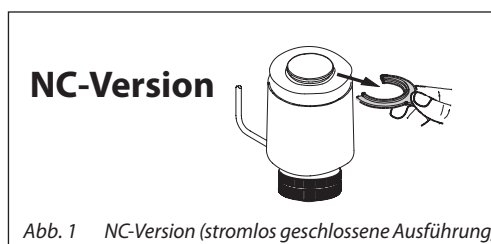


Abb. 1 NC-Version (stromlos geschlossene Ausführung)

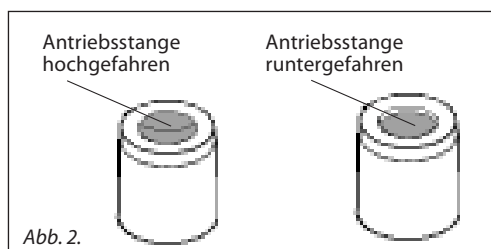


Abb. 2.

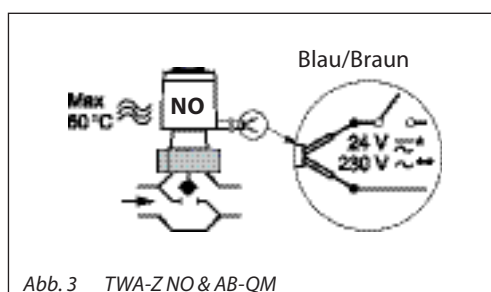


Abb. 3 TWA-Z NO & AB-QM

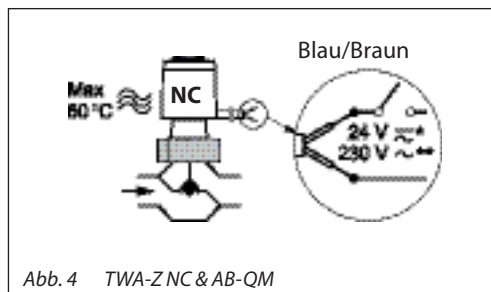
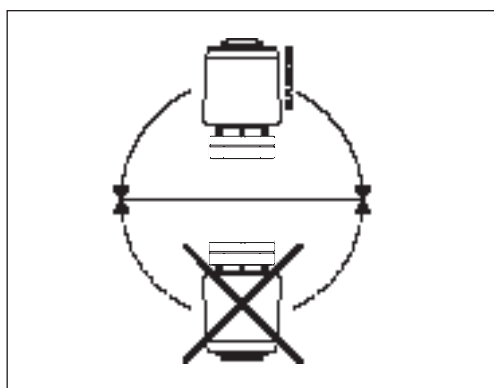


Abb. 4 TWA-Z NC & AB-QM

Entsorgung

Vor der Entsorgung muss der Stellantrieb zerlegt werden. Die einzelnen Bestandteile müssen dann in die unterschiedlichen Werkstoffgruppen sortiert werden.

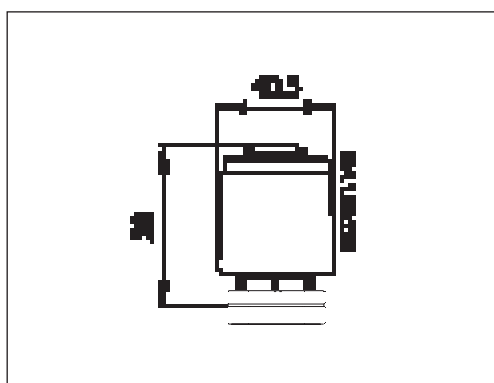
Einbau



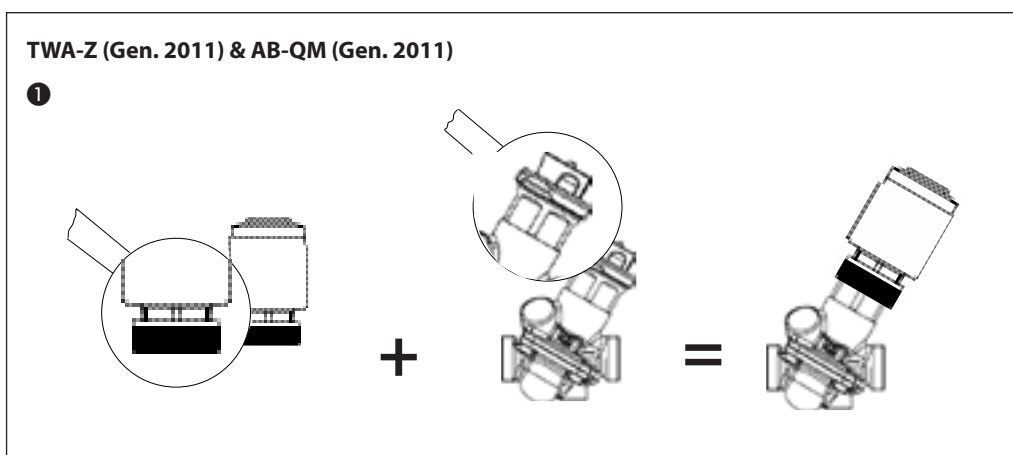
Hinweise zum Einbau

Der Einbau des Ventils mit dem Stellantrieb darf nur horizontal oder nach oben zeigend erfolgen, Schutzart IP 41.

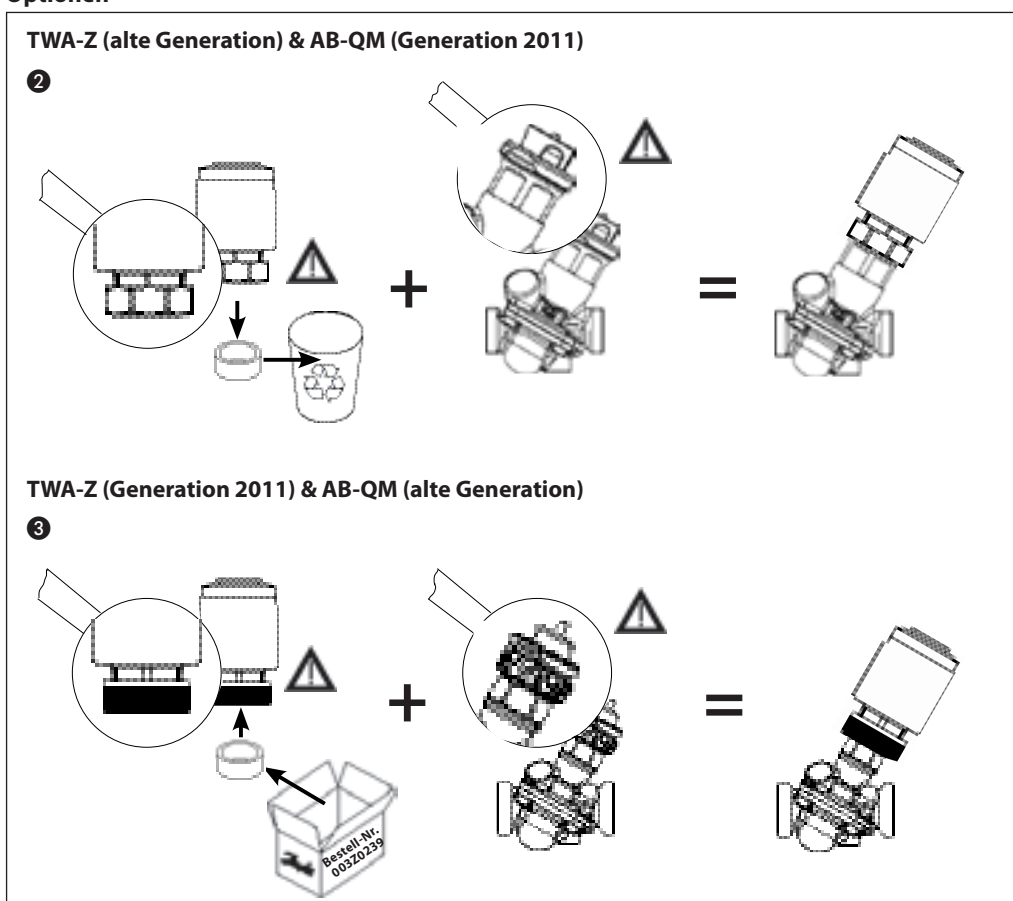
Maße



**Stellantrieb:
Ventilkombination**



Optionen



Danfoss GmbH, Wärme, Carl-Legien-Straße 8, D-63073, Offenbach, Deutschland
 Tel.: +49 (0) 69 47 868 - 500, Fax: +49 (0) 69 47 868 - 599, waerme@danfoss.com, www.waerme.danfoss.de
 Außenbüro: Berlin: Tel.: +49 (0) 30 6 11 40 10, Fax: 49 (0) 30 6 11 40 20; Bochum: Tel.: +49 (0) 234 5409 038, Fax: +49 (0) 234-5409 336
 Stuttgart: Tel.: +49 (0) 711 3 51 84 99, Fax: +49 (0) 711 3 51 84 61

Danfoss AG, Parkstraße 6, CH-4402 Frenkendorf, Schweiz
 Tel.: +41 (0)61 906 11 11, Fax: +41 (0)61 906 11 21, info@danfoss.ch, www.danfoss.ch
 Außenbüro: Pollex-le-Grand, Tel.: +41 (0) 21 833 01 41, Fax: +41 (0) 21 833 01 45

Danfoss Ges.m.b.H., Wärmetechnik, Danfoss Straße 8, A-2353 Guntramsdorf, Österreich
 Tel: +43 (0) 2236 5040-0, Fax: +43 (0) 2236 5040-33, danfoss.at@danfoss.com, www.at.danfoss.com

Die in Katalogen, Prospekten und anderen schriftlichen Unterlagen, wie z.B. Zeichnungen und Vorschlägen enthaltenen Angaben und technischen Daten sind vom Käufer vor Übernahme und Anwendung zu prüfen. Der Käufer kann aus diesen Unterlagen und zusätzlichen Diensten keinerlei Ansprüche gegenüber Danfoss oder Danfoss Mitarbeitern ableiten, es sei denn, dass diese vorsätzlich oder grob fahrlässig gehandelt haben. Danfoss behält sich das Recht vor, ohne vorherige Bekanntmachung im Rahmen des Angemessenen und Zumutbaren Änderungen an ihren Produkten – auch an bereits in Auftrag genommenen – vorzunehmen. Alle in dieser Publikation enthaltenen Warenzeichen sind Eigentum der jeweiligen Firmen. Danfoss und das Danfoss Logo sind Warenzeichen der Danfoss A/S. Alle Rechte vorbehalten.