

## Datenblatt

# Steuerung des Desinfektionsprozesses und Temperaturerfassung Regelung CCR2+

## Eigenschaften



Abb. 1 Steuerung des thermischen Desinfektionsprozesses und Temperaturerfassung mit dem CCR2+

Der CCR2+ ist ein Regler für die Optimierung des thermischen Desinfektionsprozesses in Trinkwarmwassersystemen mit Funktionen wie Temperaturerfassung und/oder Überwachung von Zirkulationswarmwassersystemen.

Der CCR2+ lässt sich auch unabhängig, nur zur Temperaturerfassung in Zirkulationstrinkwarmwassersystemen einsetzen.

Thermische Desinfektion ist eine der effektivsten physikalischen Methoden zur Pasteurisierung von Bakterien (*Legionella pneumophila*).

Durch die Optimierung des thermischen Desinfektionsprozesses lassen sich Energieverbrauch und Desinfektionszeit senken.

Mithilfe der thermischen Desinfektion kann das Risiko eines Bakterienbefalls in Trinkwarmwassersystemen deutlich reduziert werden.

Über die Temperaturerfassung kann die korrekte Temperatur im Trinkwarmwasserzirkulationssystem kontinuierlich geregelt werden. Zudem können die Daten zur späteren Nutzung gespeichert werden.

Die Desinfektionstemperatur und -zeit können eingestellt werden:

- Desinfektionstemperaturen von 50 bis 78 °C;
- Desinfektionszeit für den einzelnen Strang im Bereich: Minimum bis Maximum. Die empfohlene Mindestzeit basiert auf Untersuchungen von Brundrett. Sie ist temperaturabhängig und werksseitig automatisch begrenzt. Sie kann nicht auf Werte unterhalb oder oberhalb der empfohlenen Werte eingestellt werden.

Der CCR2+ verfügt über eine LED-Statusanzeige, eine eingebaute Web-Server-App, WLAN- und LAN-Anschluss. Über diese kann der Benutzer gemessene Parameter vom System manuell auf einem Smart-Gerät oder PC einstellen und überwachen.

Darüber hinaus verfügt der CCR2+ über integrierten Speicher zur Speicherung von Temperaturdaten.

Die Systemüberwachungsfunktion basiert auf der Temperaturerfassung und der Speicherung von Daten im Speicher.

Die Speicherrate (Häufigkeit der Temperaturabtastung) kann vom Benutzer über das Einstellungsmenü des CCR2+ eingestellt werden.

Die Daten können in Excel-Dateien (Tabellen, Diagrammen, Grafiken usw.) kopiert und dort verarbeitet werden. Alle Speicherdaten werden nach speziellen Algorithmen aufgezeichnet, welche die Anzeige der gespeicherten Originaldaten ermöglichen! Die Abtastrate kann in dem Menü innerhalb des Bereichs definiert werden. Der Minimalwert beträgt eine Minute. Die Abtastrate hat wesentlichen Einfluss auf den Datenspeicherungszeitraum.

Aus technischer Sicht kann der CCR2+ durch die Möglichkeit paralleler und sequenzieller Verbindungen beliebig viele Stränge regeln.

Eine Einheit des CCR2+ kann 20 Stränge regeln, die mit Thermoaktuatoren des Typs TWA-A und PT1000-Sensoren (S1–S20) ausgestattet sind, sowie einen PT-1000-Sensor (S0) im Vorlaufrohr. Der S0-Sensor wird zur Einleitung des Desinfektionsprozesses (Abb. 3) oder zur Erfassung der Versorgungstemperatur (Abb. 2) (Verdrahtungsschema Abb. 4: S0-Eingang) verwendet. Der S0-Sensor ist im Lieferumfang enthalten.

Zusätzliche Funktionen:

- LED-Statusanzeigen;
- Eingebauter Webserver für den Zugriff über mobile Geräte oder PC;
- Alarmausgang;
- Pumpenschutzfunktion (Kavitation beim Schließen aller Ventile);
- Statusanzeige des Desinfektionsprozesses;
- Systemerweiterung mittels „CCR+“-Nebenregler (+16 Stränge).

Die „CCR2+“-Spannungsversorgung ist 24 V (DC) ebenso wie die Ausgangsregelung der Stellantriebe 24 V.

Einbau: auf Standard-DIN-Schiene.

Hinweis: Transformator ist nicht im Lieferumfang enthalten.

Empfohlener Transformator: 150 VA, 24 V DC.

Es ist möglich, den CCR2+ über RS 485 im Standard Fbus oder ModBus RTU oder Modbus IP an ein BMS-System anzuschließen.

Weitere Informationen finden Sie in der Anleitung.

„CCR2+“-Systemerweiterung

Das System kann auch erweitert werden. Für Systeme mit bis zu 36 Strängen/Zonen kann das „CCR2+“-System erweitert werden. Mit dem „CCR+“-Nebenregler, angeschlossen an den „CCR2+“-Regler (Führungsregler), kann das System um weitere 16 Stränge/Zonen erweitert werden: 20 (CCR2+) + 16 („CCR+“-Nebenregler). Sehr große Systeme mit (mehr als) 37 Strängen/Zonen können mit mehreren „CCR2+“-Reglern (mit angeschlossenem „CCR+“-Nebenregler an jedem Führungsregler) erweitert werden, die folgendermaßen angeschlossen werden (siehe Anleitung):

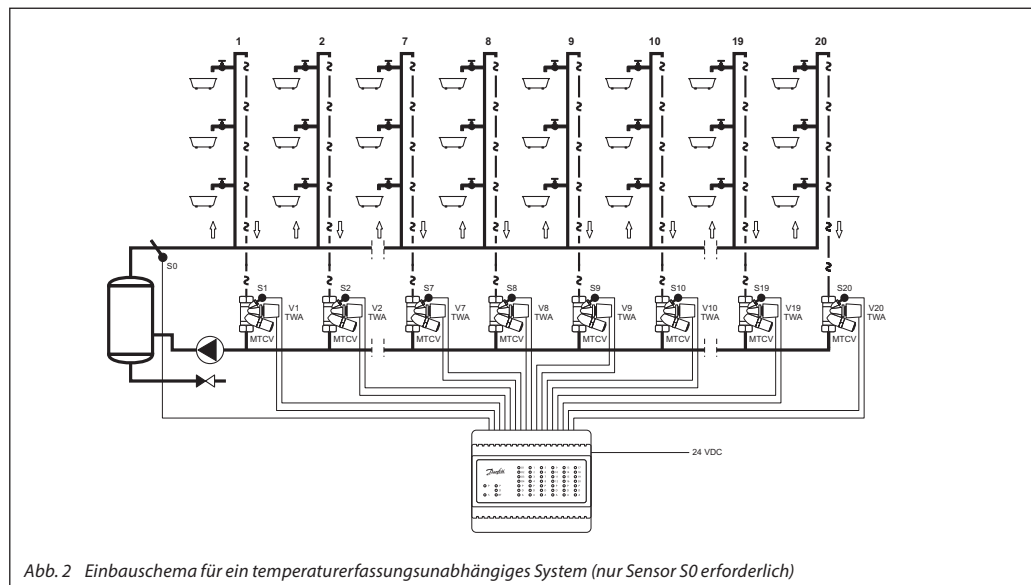
- durch Parallelschaltung eines CCR2+ (mit Nebenregler) mit einem anderen CCR2+ (mit Nebenregler):
  - mit einem S0-Sensor oder
  - mit individuellem S0-Sensor für jeden CCR2+ (mit Nebenregler);
- durch sequenziellen Anschluss eines CCR2+ (mit Nebenregler) an einen anderen CCR2+ (mit Nebenregler):
  - mit einem S0-Sensor oder
  - mit individuellem S0-Sensor für jeden CCR2+ (mit Nebenregler).

Diese Funktion ermöglicht die Regelung und Erfassung von Temperaturen in größeren Anlagen mit einer großen Anzahl von Strängen. Anlagen mit 108 Strängen/Zonen benötigen z. B. drei „CCR2+“-Regler, wobei an jedem ein „CCR+“-Nebenregler angeschlossen wird (3 x 20 + 3 x 16 = 108).

Die Art der Kombination nach dem Anschluss (siehe Anleitung des CCR2+) muss aus den Einstellungen im Gerätemenü ausgewählt werden. Die richtige Kombination der Anschlüsse ermöglicht die Optimierung der erforderlichen Gesamtzeit für den Desinfektionsprozess. Für die thermische Desinfektion kann der CCR2+ in zwei Anwendungsarten eingesetzt werden:

- Als unabhängiger Regler, (S0-Fernfühler angeschlossen)
  - Keine Verbindung zur Wärmequelle (Kessel, Übergabestation, Warmwasserspeicher usw.)
  - Kein vollautomatischer Prozess. Die Gesamt-Desinfektionszeit für die gesamte Anlage muss vom Wartungsdienst festgelegt werden. Nach dem Desinfektionsvorgang sollte die Versorgungstemperatur manuell auf die Komfort-Temperatur gesenkt werden.
- Als abhängige Steuerung, (S0-Fernfühler angeschlossen und zusätzliche Verbindung mit witterungsgeführtem Regler (z. B. ECL Comfort), Kesselregelung oder Warmwasserspeicher. In diesem Fall kann die thermische Desinfektion vollautomatisch durchgeführt werden. Darüber hinaus ist eine zweite Anwendung nicht erforderlich, um die Gesamtdesinfektionszeit für die gesamte Anlage festzulegen, da der CCR2+ nach Abschluss der thermischen Desinfektion im letzten Strang automatisch wieder auf die Komfort-Temperatur zurückkehrt, indem er ein Signal (von Ausgang O3) an die witterungsgeführte Regelung oder die Kesselregelung sendet (nicht belegtes Kontaktrelais erforderlich).

Anwendungen



Anwendungen (kontinuierlich)

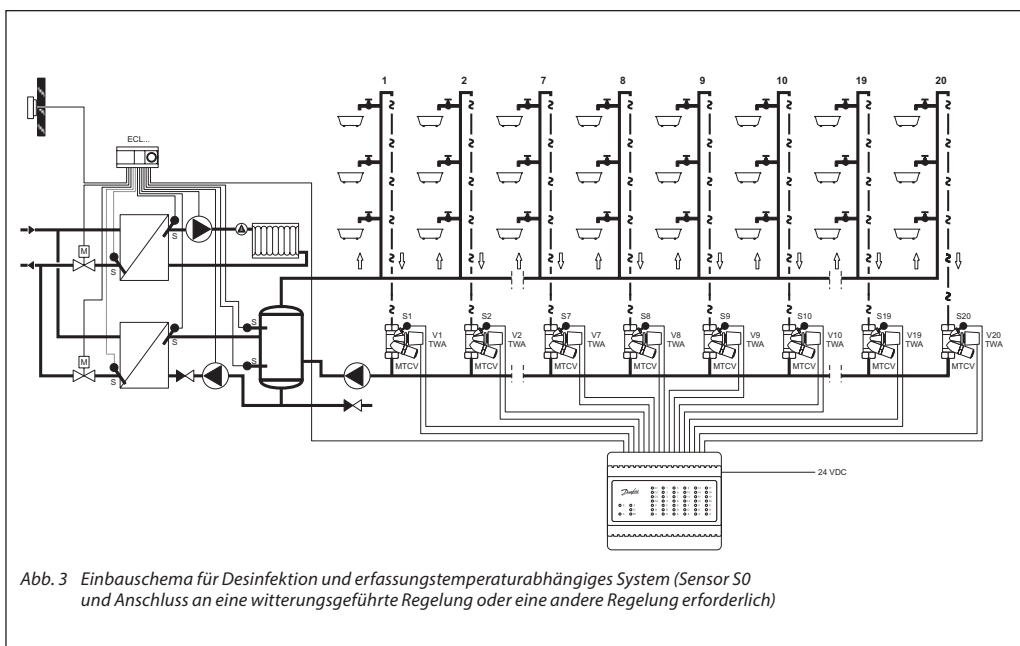


Abb. 3 Einbaueschema für Desinfektion und erfassungstemperaturabhängiges System (Sensor S0 und Anschluss an eine witterungsgeführte Regelung oder eine andere Regelung erforderlich)

\* Der ESMC-Sensor S0 ist im Lieferumfang des Reglers CCR2+ enthalten

Bestellung

Im Lieferumfang „CCR2+“-Regler, 1 Stück ESMC-Sensor

Typ	Bezeichnung	Spannungsversorgung	Stellantriebstyp/ Anzahl	Bestellnummer
„CCR2+“-Regler	Desinfektionsprozesssteuerung Temperaturerfassung	24 V DC	NC/20	003Z3851

Zubehör

Typ	Bezeichnung	Spannung (stromlos)	Anmerkung	Datenblatt-Nummer	Bestellnummer
TWA-A	Thermischer Stellantrieb	24 V	NC	VD.SA.P4.02	088H3110
TWA-A/ESMB	Thermische Stellantriebe mit Temperaturfühler ESMB	24 V	NC	VD.SA.P4.02	003Z1043
Adapter	Adapter für TWA-A Stellantriebe für MTCV	-	für Ventil DN15/DN20	VD.57.Y5.02	003Z1022
Buchse	Buchse für Temperaturfühler an MTCV	-	für Typ ESMB	VD.57.Y5.02	003Z1024
ESMB	Universeller Temperaturfühler, PT1000	-	mit 2,5-m-Kabel	VD.74.I7.02	087B1184
ESMC	Anlegefühler, PT1000	-	mit 2 m Kabel	VD.74.I7.02	087N0011
„CCR2+“-Nebenregler	Systemerweiterung (Erweiterung um 16 Stränge)	24 V DC	-	-	003Z3852

**Technische Daten**

Temperaturfühler (S0, S1-S20/S21-36)	Pt1000, S0- Typ ESMC/ESM11, S1-S36 – Typ ESMB
Temperaturbereich (Erfassung)	-20 bis +120 °C
Messgenauigkeit	± 0,1 K
Eingänge: B1, B2 und B3	Potentialfreie Kontakte (5 V, 1 mA)
Anzahl der Regelventile (Stränge)	20, zusätzlich 16 mit Systemerweiterung über „CCR+“-Nebenregler
Ausgangssignal an Stellantriebe	24 VDC max. 1 A
Alarmsignalausgang	24 VDC max. 1 A
Relaisausgang	0-24 DC max. 1 A
Speichertyp	Eingebaut
Speicherkapazität	8 GB
Zeitgeber: Echtzeituhr	Eingebaute Batterie – Nutzungsdauer 10 Jahre
Kommunikationsschnittstellen	- WLAN (nur Kommunikationsanschluss) - TCP/IP-Anschluss (LAN-Kabelverbindung) - Modbus RS485 RTU - IP Modbus (LAN-Kabelverbindung)
Standard-IP-Einstellungen	- Standard LAN IP-Adresse (statisch): 192.168.1.100 - Standard WLAN Zugangs-IP-Adresse (statisch): 192.168.1.10 - IP-Adressmaske: 255.255.255.0 - Gateway-Adresse: 192.168.1.1 - DNS-Adresse: 192.168.1.1 - CCR-Name: ccrplus - Standard-Passwort: admin1234
Umgebungstemperatur	0-50 °C
Transporttemperatur	-10 bis +60 °C
Schutzart	IP 20,
Spannungsversorgung	24 V DC
Energieverbrauch (nur Führungsregler) <sup>1)</sup>	10 VA
Energieverbrauch (nur Nebenregler) <sup>1)</sup>	2 VA
Gewicht	0,3 kg
Einbau	35-mm-DIN-Schiene

<sup>1)</sup> Zur Auswahl des richtigen Leistungs-  
transformators folgen Sie bitte  
der Formel: 24 V 10 VA (Regler)  
+ 7 VA\*/pro Stellantrieb

**Funktion**

Nach dem Einbau müssen alle Einstellungen am CCR2+ gemäß den Anweisungen im Geräteeinstellungsmenü vorgenommen werden. Der Benutzer muss sich über ein Smart-Gerät (Smartphone, Tablet, Laptop) oder den PC mit dem CCR2+ verbinden.

**Temperaturerfassung**

Der CCR2+ kann zur Erfassung und Aufzeichnung von Temperaturen in einem Warmwasserzirkulationssystem verwendet werden. Temperaturen werden durch PT 1000-Temperaturfühler gemessen, die in den MTCV-Ventilen installiert sind. Wenn der Regler CCR2+ nur für die Erfassung von Temperaturen verwendet wird, ist es nicht erforderlich, Stellantriebe an den MTCV-Ventilen zu installieren.

Die Abtastzeitintervalle (Datenerfassung) können mittels der Reglertastatur auf Werte ab einer Minute eingestellt werden.

Daten werden im internen Speicher abgelegt. Der Datenerfassungszeitraum hängt in hohem Maße von dem Abtastintervall ab.

Die Daten werden im \*.csv-Format gespeichert und können jederzeit im Menü Daten heruntergeladen werden.

Die Daten können in Kalkulationsblättern und Diagrammen visualisiert werden.

**Das Desinfektionsverfahren**

- **Beginn der Desinfektion**

Der Beginn des Desinfektionsprozesses ist abhängig vom Temperatursignal des Temperaturfühlers S0, der am Vorlaufrohr von Trinkwarmwassersystemen oder am Eingang B1 installiert ist (Abb. 4, Verdrahtung).

Die erhöhte S0-Temperatur leitet den thermischen Desinfektionsprozess ein, wenn die durchschnittliche langfristige Versorgungstemperatur (aus den letzten fünf Minuten) die eingestellte Desinfektionstemperatur überschreitet. Nach dem Desinfektionsprozess aktiviert der CCR2+ alle Thermoaktuatoren (TWA-A). Dadurch werden alle MTCV-Ventile geöffnet.

Start und Fortschritt des Desinfektionsvorgangs werden im Geräteeinstellungsmenü angezeigt. Es ist möglich, über Ausgänge (Abb. 4) einen externen Betrieb des Desinfektionsprozesses anzuzeigen, z. B: Heizleistung, Alarmausgang.

- **Das thermische Desinfektionsverfahren**

Wenn die Temperatur des Zirkulationswassers den Temperatur-Einstellwert erreicht hat (S1–S20, die Desinfektionstemperatur muss vor Prozessbeginn in den Geräteeinstellungen definiert werden), beginnt der CCR2+ mit dem Countdown der erforderlichen Desinfektionszeit für jeden Sensor S1–S20.

Während der Desinfektion wird die Temperatur in den Strängen durch MTCV + TWA-A durch Regelungsöffnung des MTCV-Bypasses geregelt. Die Temperatur wird konstant gehalten, oberhalb (+1K) der minimal erforderlichen Desinfektionstemperatur.

Pulsweitenmodulation (PWM) wird verwendet, da TWA-A ein Thermoaktuator ist. Diese Lösung kann eine sehr stabile Regelung mit sehr geringen Temperaturschwankungen bieten. Da es sich bei dem TWA-A um einen thermischen Stellantrieb handelt, wird seine Öffnung durch vorübergehendes Ein- und Ausschalten des Stellantriebs mit entsprechender Öffnungsposition (Pulsweitenmodulation) gesteuert.

Wenn die Temperatur im Strang zu niedrig ist, werden die Impulse, die den Stellantrieb schalten, länger und die Intervalle kürzer. Wenn die Verlängerung der Einschaltimpulse nicht zu einer Erhöhung der Temperatur führt, werden sie noch weiter verlängert und die Intervalle verkürzt, bis dem Stellantrieb konstante Spannung ohne Intervalle im eingeschalteten Zustand zugeführt wird.

Wenn die Temperatur im Strang zu hoch ist, werden die Impulse, die den Stellantrieb schalten, kürzer und die Pausen länger. Führt die Verkürzung der Einschaltimpulse nicht zu einer Absenkung der Temperatur, werden die Impulse weiter verkürzt und die Intervalle verlängert, bis der Stellantrieb vollständig abgeschaltet und das Ventil geschlossen ist. Dieses Verfahren stellt sicher, dass der Strang vor zu hohen und zu niedrigen Temperaturen geschützt ist, auch wenn ein Motor mit zwei Zuständen verwendet wird. Damit der beschriebene Prozess ordnungsgemäß (ohne Oszillation)

abläuft, müssen seine dynamischen Parameter im CCR2+ (Integrationszeit- und Temperaturregelungs-Verstärkung – PID-Regelung) eingestellt oder die Werkseinstellungen verwendet werden (angepasst an thermische Stellantriebe des Typs TWA-A).

Nach Ablauf der eingestellten Zeit schaltet der CCR2+ den Desinfektionsbypass im MTCV-Ventil für den jeweiligen Strang ab, indem er den TWA-A-Stellantrieb ausschaltet. Der Wasserdurchfluss im Strang wird nun ausschließlich durch das Temperaturregелеlement im MTCV-Ventil gesteuert.

Das angewandte Verfahren schützt den Strang vor Überhitzung, reduziert die Gefahr von Korrosion oder versehentlichem Verbrühen und verringert die Kosten durch Überheizung. Darüber hinaus steigt nach dem Trennen des desinfizierten Strangs der Wasservolumenstrom in den anderen Strängen an, was den Desinfektionsprozess für die verbleibende Anlage beschleunigt.

Der Fortschritt des Desinfektionsprozesses wird durch die Ausgangskontakte O1–O4 signalisiert. Diese Lösung wird eingesetzt, wenn es erforderlich ist, den Benutzer darüber zu informieren, dass der Desinfektionsprozess läuft. Dies gilt z. B. in Gebäuden, in denen er automatisch durchgeführt wird (Hotels, Krankenhäuser usw.).

- **Probleme während des Desinfektionsprozesses**

Während des Desinfektionsprozesses wird in festgelegten Zeitabständen eine Fortschrittsanalyse für das gesamte System und für jeden einzelnen Strang durchgeführt (die Intervalldauer wird unter anderem durch die Einstellungen des CCR2+ bestimmt).

Auf Grundlage der Messungen der Temperaturanstiegsrate für jeden Strang wird eine Liste der Stränge erstellt, sortiert nach dem Desinfektionsfortschritt. Zu diesem Zeitpunkt wird auch der durchschnittliche Desinfektionsfortschritt in allen Strängen berechnet. Wenn der durchschnittliche Desinfektionsfortschritt in allen Strängen positiv ist (besser als in den Einstellungen definiert), wird der Prozess unverändert fortgesetzt. Alle Stränge werden desinfiziert. Nach Ablauf der eingestellten Zeit wird eine nachgelagerte Fortschrittsanalyse durchgeführt.

Wenn der gemessene Verlauf des Temperaturanstiegs nicht positiv ist (langsamer als in den Einstellungen definiert), ist es sehr wahrscheinlich, dass die Desinfektion fehlschlägt. Um den Erfolg der Maßnahme zu gewährleisten, teilt der CCR2+ (mittels eines speziellen Algorithmus) die Anlage in kleinere Teilbereiche auf und führt den Prozess für ausgewählte Stränge durch. Mögliche Gründe für einen nicht positiven Verlauf können übermäßige Abkühlung der Stränge, eine zu schwach bemessene Pumpe und/oder Kalkablagerungen in den Rohren sein.

- **Algorithmus**

Wenn der Fortschritt nach der Intervallzeit nicht ausreicht, teilt der CCR2+ die Stränge in zwei Gruppen ein. Die erste Gruppe umfasst die Hälfte der Stränge mit dem größten Fortschritt. (Ist die Anzahl Stränge ungerade, umfasst die erste Gruppe die Hälfte der Stränge plus einen halben Strang.)

**Das Desinfektionsverfahren**  
(kontinuierlich)

Die zweite Gruppe umfasst die verbleibenden Stränge, in denen der Fortschritt zu langsam voranschreitet. Diese Stränge werden vom Desinfektionsprozess ausgeschlossen (die MTCV-Ventile werden geschlossen).

Durch das Trennen der Stränge mit zu langsamem Fortschritt wird die Förderleistung der Pumpe auf eine geringere Anzahl besserer Stränge konzentriert, und die Wahrscheinlichkeit des erfolgreichen Abschlusses der Desinfektion steigt.

Nach der nächsten Intervallzeit wird eine weitere Analyse des Desinfektionsfortschritts durchgeführt und der Prozess wiederholt. Ist der Fortschritt in den Betriebssträngen positiv, wird die Desinfektion fortgesetzt. Hat jeder der Betriebsstränge die Desinfektion abgeschlossen, wird sein Ventil geschlossen und das Ventil des nächsten noch zu desinfizierenden Strangs geöffnet. Die Anzahl der gleichzeitig desinfizierten Stränge ist konstant.

Sind die Fortschritte immer noch unzureichend, werden die Stränge erneut in eine gute und eine schlechte Hälfte unterteilt, wobei Letztere abgetrennt wird.

Im schlimmsten Fall wird die Desinfektion nach der letzten Aufteilung nur in einem einzigen Strang durchgeführt. Nach dessen Fertigstellung wird dann der nächste Strang bearbeitet. Wenn selbst dann der Fortschritt nicht zufriedenstellend ist, könnte dies eine der folgenden Ursachen haben. Die Versorgungstemperatur ist zu niedrig, die hydraulischen Verluste sind zu hoch, die Förderleistung oder Förderhöhe der Pumpe ist zu gering.

Durch den Einsatz geeigneter Algorithmen ermöglicht der CCR2+ die Durchführung eines Desinfektionsprozesses mit der vorhandenen Umwälzpumpe auch bei widrigsten thermischen Bedingungen.

• **Ende des thermischen Desinfektionsprozesses**

Nach Abschluss des Desinfektionsprozesses wird der Bypass am MTCV geschlossen. Die LED-Statusanzeige und das Menü Reading in der App zeigen „Prozess erfolgreich“ an. Es ist möglich, über Ausgänge (Abb. 4) einen externen Betrieb des Desinfektionsprozesses anzuzeigen, z. B. Desinfektion abgeschlossen.

Wenn der Prozessfortschritt nicht positiv ist (es ist nicht möglich, die erforderliche Desinfektionstemperatur auch nur in einem einzigen Strang zu erreichen, siehe oben genannte Probleme), stoppt der CCR2+ den Prozess. Wenn der CCR2+ in Anwendungen als abhängige Regelung arbeitet, wird ein Signal an den witterungsgeführten Regler oder eine andere Kesselregelung gesendet, und die Anlage kehrt automatisch zur Komfort-Temperatur zurück. Wenn der CCR2+ als unabhängige Regelung arbeitet, muss der Wartungsdienst die Versorgungstemperatur nach dem Signal zum Abschalten des Prozesses senken.

Nach Abschluss der Desinfektion im letzten Strang öffnet der „CCR2+“-Ausgang O1 (Heizleistung) und schließt Ausgang O3 (Desinfektion beendet) und signalisiert damit, dass der Prozess abgeschlossen ist. Die Hauptregelung (in der Kessel- oder Übergabestation) senkt automatisch die Versorgungstemperatur, um wieder auf das Komfort-Temperaturniveau zurückzukehren.

Diese Signale vom CCR2+ werden angelegt, um zur Komfort-Temperatur zurückzukehren, wenn:

- der Desinfektionsprozess erfolgreich ist;
- während des Prozesses kein Fortschritt erzielt wird.

Fällt die Versorgungstemperatur (aufgrund einiger Fehler) nicht, öffnet der CCR2+ zunächst den Bypass am MTCV, um einen bestimmten Durchfluss in der Anlage zu erzielen (Pumpenschutzfunktion).

• **Pumpenschutz gegen Kavitation**

Nach Abschluss des Desinfektionsprozesses hält der CCR2+ alle Desinfektionen aufrecht, der Bypass wird geschlossen. Ist die Vorlauftemperatur nach dem Desinfektionsprozess nicht reduziert, führt der CCR+ die Pumpenschutzfunktion aus. Das erste Ventil bleibt geöffnet, bis die Temperatur am Sensor S0 wieder auf die normale Zirkulationstemperatur zurückkehrt oder ECL (oder eine andere elektronische Regelung) den Ausgang O1 (Heizleistung) öffnet und den Ausgang O3 (Desinfektion beendet) schließt.

• **Störungssuche**

*Die Desinfektion wird nicht abgeschlossen, wenn:*

- zu niedrige Versorgungstemperatur im Zirkulationssystem herrscht;
- die Temperatur während des Desinfektionsprozesses kürzer gehalten wurde, als voreingestellt (z. B. wenn die elektronische Regelung die Temperatur senkte, bevor der Prozess beendet wurde);
- der Durchfluss im Strang nicht ausreichend war (z. B. Verkalkung im Rohr ...);
- Fehler im Desinfektionsprozess in der App Menu Readings des CCR2+ angezeigt werden;
- Analysen des Prozesses durchgeführt werden müssen.

*Die Desinfektion wird durch den Regler CCR2+ abgebrochen, wenn:*

- die Desinfektionstemperatur während der Desinfektion in keinem der Stränge erreicht wird, z. B. wenn die Warmwassertemperatur vor Abschluss des Prozesses gesenkt wird;
- die vom Sensor S0 gemessene Warmwasserversorgungstemperatur unter die Desinfektionstemperatur sinkt, bevor die Desinfektion in den Strängen abgeschlossen ist;
- die Desinfektion nach 260 Minuten weiterhin nicht abgeschlossen ist;
- Bei jedem Abbruch des Desinfektionsprozesses zeigt die Regelung in der App Menu Readings des CCR2+ an, welche Stränge nicht erfolgreich desinfiziert wurden.

Die Desinfektion kann für die gesamte Anlage fehlschlagen oder nur für ausgewählte Stränge. *Eine fehlgeschlagene Desinfektion wird vom CCR2+ gemeldet:*

- in seiner App (Menu Readings)
- anhand der LED-Statusanzeigen
- indem Ausgang O4 schließt (Alarm)
- in den BMS-Statuswerten



**Das Desinfektionsverfahren**  
*(kontinuierlich)*

- **Empfehlung**

Bevor Sie mit der thermischen Desinfektion beginnen, wenden Sie sich bitte an Ihre lokalen Behörden, um sich über die örtlichen Regeln und Vorschriften zu informieren.

Führen Sie Wassertests zum Nachweis der Bakterien *Legionella pneumophila* durch, um Informationen über die Bakterienkonzentration und die Bakteriengattung zu erhalten, da einige Kolonien höhere Pasteurisierungstemperaturen erfordern.

Ein erfolgreiches thermisches Desinfektionsverfahren hängt von vielen Elementen ab (gute Rohrwärmedämmung, die Möglichkeit, eine hohe Versorgungstemperatur zu erreichen, guter Rohrzustand – keine Verkalkung im Inneren). Daher wird empfohlen:

- Beginnen Sie den Prozess bei niedrigeren erforderlichen Desinfektionstemperaturen. Wenn der Prozess erfolgreich ist, versuchen Sie, die Temperatur zu erhöhen, da der Pasteurisierungsprozess bei höheren Temperaturen viel schneller abläuft;
- Erhöhen Sie die Temperatur des Prozesses Schritt für Schritt (z. B. um jeweils zwei Grad). Denken Sie daran, dass ein höherer Bedarf an thermischer Desinfektion eine höhere Versorgungstemperatur erfordert (die in vielen Fällen aufgrund technischer Probleme mit Wärmequellen eingeschränkt sein kann).

Denken Sie daran, dass hohe Temperaturen im System die Benutzer verbrühen und das Risiko von Kalkablagerungen erhöhen können.

Testen Sie nach zwei oder drei thermischen Desinfektionsdurchläufen das Wasser auf Bakterien. Bei korrekter Ausführung sind die Ergebnisse des thermischen Desinfektionsprozesses sofort sichtbar.

- **Anmerkungen**

Die auf elektronischen Regelungen (MTCV-C + CCR2+ + TVM-W) beruhende Lösung von Danfoss für den thermischen Desinfektionsprozess ermöglicht die Aufrechterhaltung einer angemessenen Zirkulationstemperatur in den Systemen, während gleichzeitig thermische Desinfektionen in kürzester Zeit erkannt (für alle Anlagen – automatisch) und Verbrühungen (TVM-W) sowie Ablagerungsprobleme reduziert werden.

Das System ist so konzipiert, dass maximale Sicherheit für die thermische Desinfektion bei gleichzeitiger Berücksichtigung des Kostenaspekts gegeben ist!

**„CCR2+“-Einstellungen**

*In den Zirkulationssträngen eingestellte Temperatur und Desinfektionszeit:*

Desinfektions- temperatur (°C)	Zeiteinstellung für die thermische Desinfektion in: Stunde ... Minute ...	
	Mindesterfordernis	Empfohlenes Maximum
50	6 h 20 Minuten	7 h 30 Minuten
51	6 h 10 Minuten	7 h 20 Minuten
52	4 h 00 Minuten	5 h 50 Minuten
53	2 h 00 Minuten	4 h 00 Minuten
54	1 h 00 Minuten	2 h 00 Minuten
55	0 h 50 Minuten	2 h 00 Minuten
56	0 h 40 Minuten	1 h 20 Minuten
57	0 h 20 Minuten	1 h 00 Minuten
58	0 h 15 Minuten	0 h 50 Minuten
59	0 h 15 Minuten	0 h 45 Minuten
60	0 h 14 Minuten	0 h 40 Minuten
61	0 h 13 Minuten	0 h 35 Minuten
62	0 h 12 Minuten	0 h 30 Minuten
63	0 h 12 Minuten	0 h 28 Minuten
64	0 h 11 Minuten	0 h 27 Minuten
65	0 h 11 Minuten	0 h 26 Minuten

Desinfektions- temperatur (°C)	Zeiteinstellung für die thermische Desinfektion in: Stunde ... Minute ...	
	Mindesterfordernis	Empfohlenes Maximum
66	0 h 10 Minuten	0 h 25 Minuten
67	0 h 9 Minuten	0 h 25 Minuten
68	0 h 8 Minuten	0 h 22 Minuten
69	0 h 7 Minuten	0 h 21 Minuten
70	0 h 6 Minuten	0 h 20 Minuten
71	0 h 6 Minuten	0 h 18 Minuten
72	0 h 6 Minuten	0 h 14 Minuten
73	0 h 5 Minuten	0 h 12 Minuten
74	0 h 4 Minuten	0 h 10 Minuten
75	0 h 3 Minuten	0 h 10 Minuten
76	0 h 3 Minuten	0 h 10 Minuten
77	0 h 2 Minuten	0 h 9 Minuten
78	0 h 2 Minuten	0 h 8 Minuten
79	0 h 2 Minuten	0 h 6 Minuten
80	0 h 2 Minuten	0 h 6 Minuten

Verdrahtung, Abmessungen und Einbau

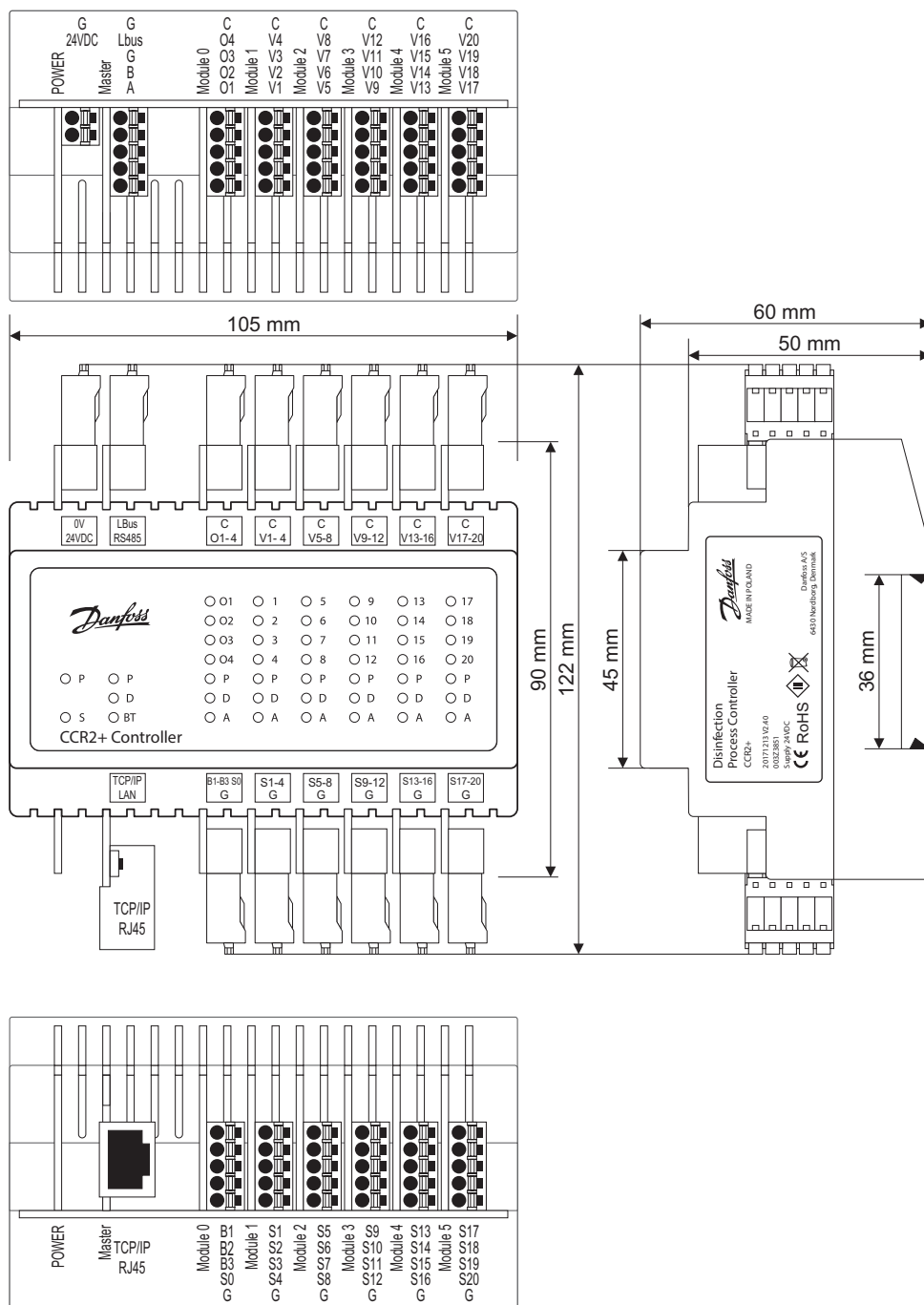


Abb. 4 Verdrahtungsschema  
– „CCR2+“-Führungsregler

Stecker/Klemme	Beschreibung
<b>0 V</b> <b>24 VDC</b>	<b>0 V</b> – Masse (-) Spannungsversorgung <b>24 VDC(+)</b> Spannungsversorgung
<b>Lbus</b> <b>RS485</b>	<b>G</b> – Masse Lbus-Anschluss (für Systemerweiterung) <b>Lbus</b> – Lbus-Anschluss (für Systemerweiterung) <b>G</b> – Masse (Modbus RS 485) <b>B</b> – Anschluss B (Modbus RS 485) <b>A</b> – Anschluss A (Modbus RS 485)
<b>C</b> <b>O1-O4</b>	<b>C</b> – gemeinsamer Anschluss für Ausgänge O1–O4 <b>O1–O4</b> – definierte Ausgänge
<b>C</b> <b>V1-4</b>	<b>C</b> – gemeinsamer Anschluss für Stellantriebe V1-4 <b>O1</b> - Ausgang: Wärmequelle <b>O2</b> - Ausgang: Nächste(n)s CCR+/Nebenregler starten <b>O3</b> - Ausgang: Desinfektion abgeschlossen <b>O4</b> - Ausgang: Alarm
<b>C</b> <b>V5-8</b>	<b>C</b> – gemeinsamer Anschluss für Stellantriebe V5-8 <b>V5-V8</b> – Ausgänge zu Stellantrieben
<b>C</b> <b>V9-12</b>	<b>C</b> – gemeinsamer Anschluss für Stellantriebe V9-12 <b>V9-V12</b> – Ausgänge zu Stellantrieben

Stecker/Klemme	Beschreibung
<b>C</b> <b>V13-16</b>	<b>C</b> – gemeinsamer Anschluss für Stellantriebe V13-16 <b>V13-V16</b> – Ausgänge zu Stellantrieben
<b>C</b> <b>V17-20</b>	<b>C</b> – gemeinsamer Anschluss für Stellantriebe V17-20 <b>V17-V20</b> – Ausgänge zu Stellantrieben
<b>TCP/IP, LAN</b>	TCP/IP-Anschluss oder IP Modbus-Anschluss
<b>B1-3, S0</b> <b>G</b>	<b>B1, B2, B3 definierte Eingänge</b> <b>S0</b> – Temp.-Sensor <b>G</b> – gemeinsame Masse für Eingänge/Sensor
<b>S1-4</b> <b>G</b>	<b>S1-S4</b> – Eingänge von Sensoren <b>G</b> – gemeinsame Masse für Sensor S1-4
<b>S5-8</b> <b>G</b>	<b>S5-S8</b> – Eingänge von Sensoren <b>G</b> – gemeinsame Masse für Sensoren S5-8
<b>S9-12</b> <b>G</b>	<b>S9-S12</b> – Eingänge von Sensoren <b>G</b> – gemeinsame Masse für Sensoren S9-12
<b>S13-16</b> <b>G</b>	<b>S13-S16</b> – Eingänge von Sensoren <b>G</b> – gemeinsame Masse für Sensoren S13-16
<b>S17-20</b> <b>G</b>	<b>S17-S20</b> – Eingänge von Sensoren <b>G</b> – gemeinsame Masse für Sensoren S17-20



# Thermischer Stellantrieb TWA-A

**Beschreibungen**



Der thermische Stellantrieb TWA-A ist für den Einsatz mit dem MTCV und kleinen Danfoss-Sitzventilen vorgesehen.

Der Stellantrieb beginnt, sich zu bewegen:

- wenn das Signal angelegt wird.

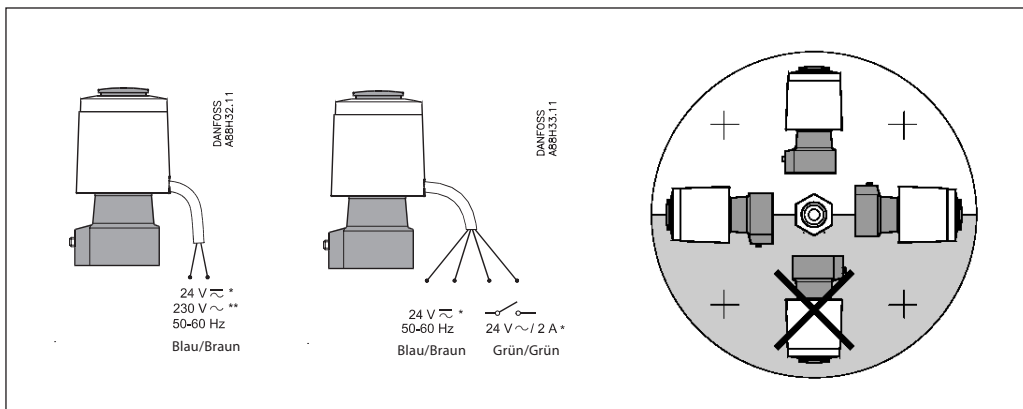
**Bestellung**

Typ	Spannung (stromlos)	Ventilfunktion	Bestellnummer
TWA-A	230 V~	NC	088H3112
TWA-A	24 V	NC	088H3110

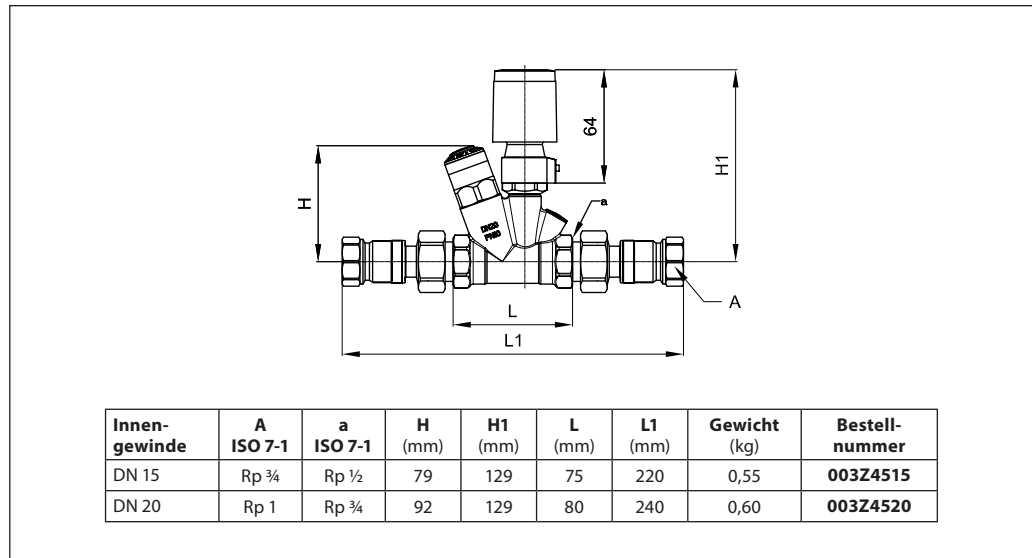
**Technische Daten**

Spannungsversorgung	24 V AC/DC +30 bis -15%; 230 V AC. +10 bis -15%
Frequenz	50-60 Hz
Durchschnittliche Leistungsaufnahme	2 W
Zeit für volle Spindelbewegung (Danfoss-Ventile)	3 Minuten
Umgebungstemperatur	0-60 °C
Schutzart	IP41
Kabellänge	1000 mm
Max. Hub	3 mm

**Elektrischer Anschluss und Installation**

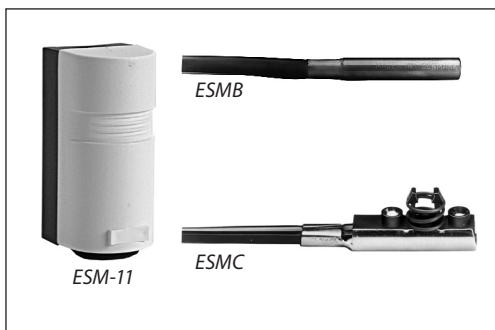


Abmessungen



# Temperaturfühler (Pt 1000) ESM-11, ESMB, ESMC

**Anwendung**



- Fühler mit Platin-Widerstandselement 1000 Ohm bei 0 °C

Alle Temperaturfühler sind zweiadrige Ausführungen. Alle Anschlüsse sind vertauschbar.

Der Anlegefühler Typ ESM-11 verfügt über eine Federkontaktfläche, um gute Wärmeübertragung in Rohren aller Größen zu gewährleisten.

Die Basis des Sensors ist ein Platinelement mit einer Kennlinie gemäß EN 60751.

**Bestellung**

Temperaturfühler

Typ	Bezeichnung	Bestellnummer
ESM-11	Anlegefühler	087B1165
ESMB	Universalfühler	087B1184
ESMC	Anlegefühler	087N0011

Zubehör- und Ersatzteile

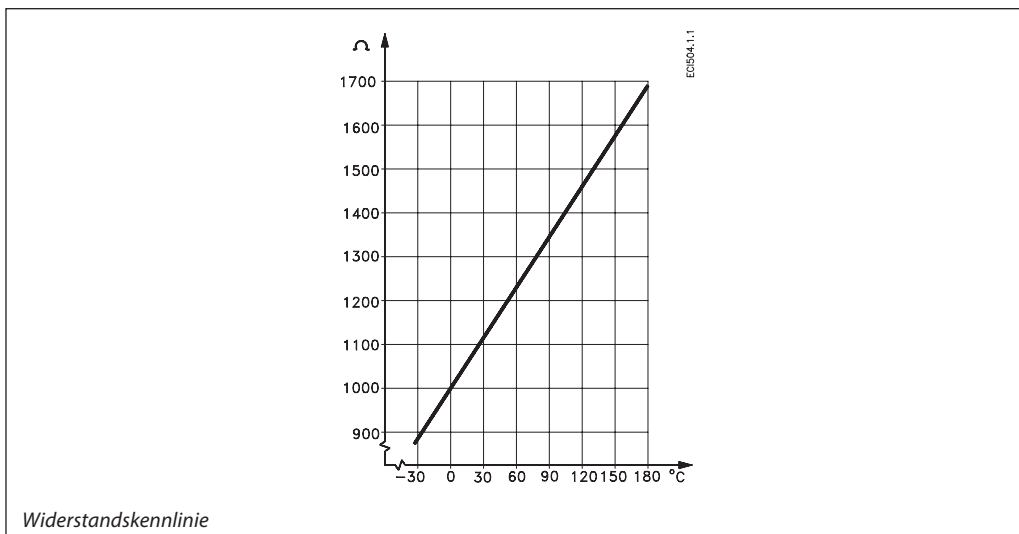
Typ	Bezeichnung	Bestellnummer
Tauchhülse	Tauchbar, rostfreier Edelstahl, 100 mm, für ESMB (087B1184)	084N1082
Tauchhülse	Tauchbar, rostfreier Edelstahl, 250 mm, für ESMB (087B1184)	084N1083
	Wärmeleitpaste, 3,5 cm <sup>3</sup>	041E0110

**Verdrahtung**

Pt 1000  
(1000Ω/0° C)  
EN 60751

DANFOSS  
ABAN306-10

Anschlusskabel: 2 x 0,4-1,5 mm<sup>2</sup>



Datenblatt

Steuerung des thermischen Desinfektionsprozesses und Temperaturerfassung

Technische Daten

Alle Temperaturfühler haben Pt 1000 Messelemente. Eine Montageanleitung liegt dem Produkt bei.

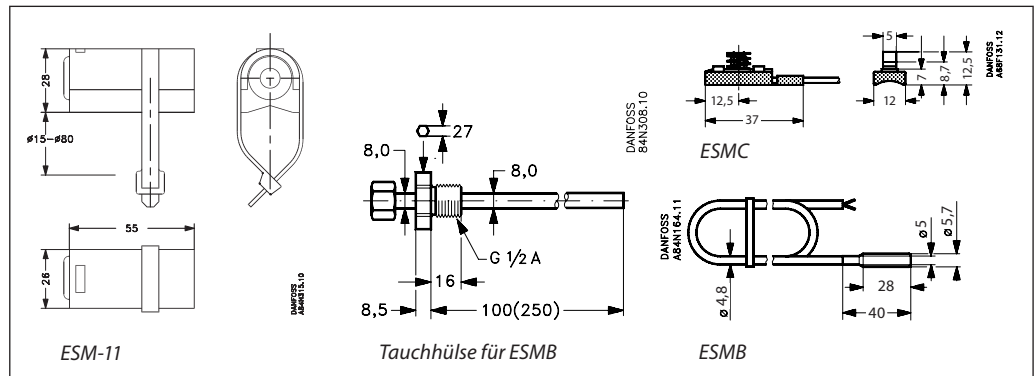
Typ	Temperaturbereich	Schutzart	Zeitkonstante	PN
ESM-11	0–100 °C	IP 32	3 s	-
ESMB	0–100 °C	IP54	20 s	-
ESMC	0–100 °C	IP54	10 s	-
Tauchhülse	0–200 °C	-	Siehe „spezifische techn. Daten“	25

			Verpackung
Werkstoffe	ESM-11	Gehäuse: ABS	××
		Sockel: PC (Polycarbonat)	
	ESMB	Werkstoff: 18/8 rostfreier Edelstahl	×
		Kabel: 2,5 m, PVC, 2 × 0,2 mm <sup>2</sup>	
ESMC	Werkstoff: Aufbau: Nyrol, Unterteil: vernickeltes Kupfer	×	
	Kabel: 2 m, PVC, 2 × 0,2 mm <sup>2</sup>		
Tauchhülse	Rohr und Gehäuse: AISI 316		
Elektrischer Anschluss	ESM-11	Klemmenleiste für zwei Kabel im Sockel	
	ESMB	Zweiadriges Kabel (2 × 0,2 mm <sup>2</sup> )	
	ESMC	Zweiadriges Kabel (2 × 0,2 mm <sup>2</sup> )	
Befestigung	ESM-11/ESMC	Klemme für DN 15–65 im Lieferumfang enthalten	
	ESMB	Auf Rohren, glatten Flächen oder in Tauchhülse	
	Tauchhülse	G 1/2 A	

× = PE (Polyethylen) Beutel  
×× = Karton

Sensorcharakteristiken	gemäß EN 60751, Klasse 2 B	Max. Abweichung 2 K
Zeitkonstanten	ESMU (Cu) in Tauchhülse	32 s (in Wasser) 160 s (in Luft)
	ESMB in Tasche	20 s (in Wasser) 140 s (in Luft)

Abmessungen



Danfoss GmbH, Deutschland: heating.danfoss.de • +49 69 97 53 30 44 • E-Mail: CS@danfoss.de

Danfoss Ges.m.b.H., Österreich: heating.danfoss.at • +43 720 548 000 • E-Mail: CS@danfoss.at

Danfoss AG, Schweiz: heating.de.danfoss.ch • +41 61 510 00 19 • E-Mail: CS@danfoss.ch

Die in Katalogen, Prospekten und anderen schriftlichen Unterlagen, wie z.B. Zeichnungen und Vorschlägen enthaltenen Angaben und technischen Daten sind vom Käufer vor Übernahme und Anwendung zu prüfen. Der Käufer kann aus diesen Unterlagen und zusätzlichen Diensten keinerlei Ansprüche gegenüber Danfoss oder Danfoss Mitarbeitern ableiten, es sei denn, dass diese vorsätzlich oder grob fahrlässig gehandelt haben. Danfoss behält sich das Recht vor, ohne vorherige Bekanntmachung im Rahmen des Angemessenen und Zumutbaren Änderungen an ihren Produkten – auch an bereits in Auftrag genommenen – vorzunehmen. Alle in dieser Publikation enthaltenen Warenzeichen sind Eigentum der jeweiligen Firmen. Danfoss und alle Danfoss Logos sind Warenzeichen der Danfoss A/S. Alle Rechte vorbehalten.