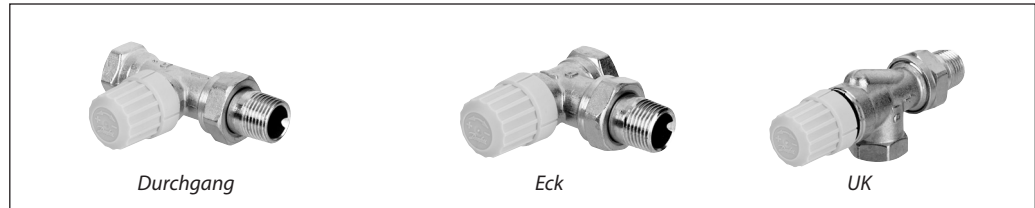


Voreinstellbare Ventilgehäuse Typ RA-UN für Anlagen mit hoher Temperaturspreizung

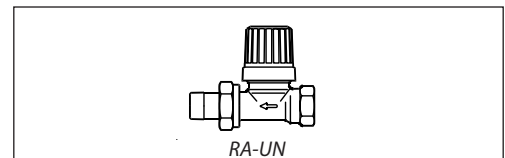
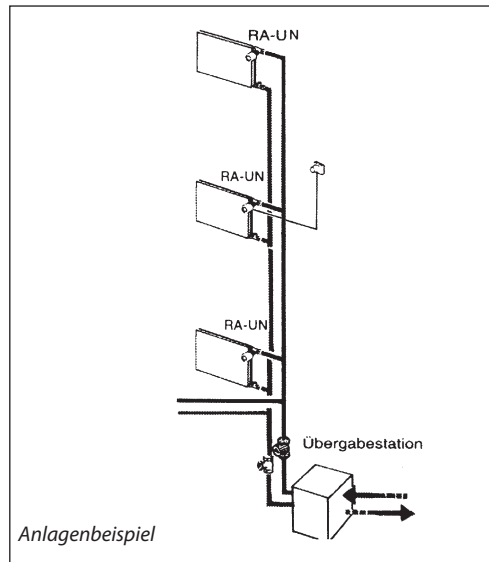
Anwendung



Die Ventilgehäuse passen zu Danfoss Fühlerelementen RA 2000, *living eco*®, *living connect*® und RAW sowie den thermischen Stellantrieben Typ TWA.

RA-UN Ventilgehäuse mit Feinstvoreinstellung sind vornehmlich zum Einsatz in direkt gefahrenen Fernwärmanlagen geeignet. Die hohe Temperaturspreizung zwischen Vor- und Rücklauf erfordert in diesen Anlagen sehr kleine Wassermengen.

In Kombination mit Danfoss Fühlerelementen sind RA-N Ventile geeignet für Planungen nach DIN V 4701/10 und AP-Bereich $\leq 1K$ (EnEV). Die Voreinstellung ermöglicht die von den Fernwärmebetreibern geforderte genaue Begrenzung der Wassermenge. Einstellbereiche: $k_v = 0,02 - 0,48 \text{ m}^3/\text{h}$ RA-UN wird im Vorlauf montiert.

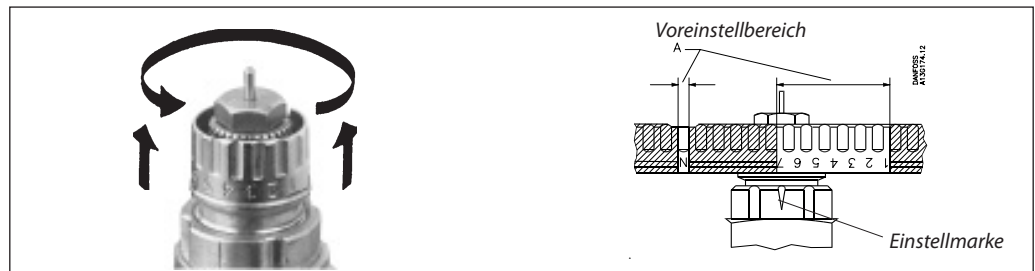


Zur Differenzierung von anderen Danfoss Ventilgehäusen sind RA-UN Bauschutzkappen mit einem gelben Handrad versehen.

Die O-Ring Stopfbuchse des Ventils kann unter Druck ausgewechselt werden.

Zur Vermeidung von Steinbildung und Korrosion sollte die Zusammensetzung des Heizwassers der VDI Richtlinie 2035 entsprechen.

Voreinstellung



Bei voreinstellbaren Danfoss Ventilgehäusen lassen sich die dimensionierten Einstellwerte ohne Werkzeug einfach und exakt einstellen:

- Bauschutzkappe bzw. Fühlerelement demontieren.
- Einstellring anheben.
- Einstellring gemäß der eingravierten Skala gegen den Uhrzeigersinn auf den gewünschten Einstellwert verdrehen.
- Die Einstellmarke zeigt immer exakt in Richtung Heizkörperanschluss.
- Einstellring einrasten lassen.

Die Voreinstellung kann in Stufen von 0,5 zwischen 1 und 7 gewählt werden. Bei Einstellung N ist die Voreinstellung aufgehoben (Spülmöglichkeit). Einstellungen im schraffiert dargestellten Bereich sind zu vermeiden. Durch die Diebstahlsicherung des Elements wird ein Missbrauch der Voreinstellung verhindert.

Bestellung und Daten

Typ	Bestell-Nr.	Ausführung	Anschluss		Einstellung, k_v -Werte mit RA 2000 Fühler, $m^3/h^{1/2}$)										Mit Stell-antrieb
			Eintritt	Austritt	X_p	1	2	3	4	5	6	7	N	N(k_{vs})	
RA-UN 10 ³⁾	013G3001	Eck Durchgang UK (Axial)	R _p 3/8	R 3/8	$X_p=1$	0,02	0,06	0,10	0,16	0,20	0,25	0,28	0,31	0,57	
	013G3002														
	013G3041														
RA-UN 15 ^{3/4)}	013G3003	Eck Durchgang UK (Axial)	R _p 1/2	R 1/2	$X_p=2$	0,02	0,06	0,11	0,17	0,23	0,30	0,35	0,48	0,57	
	013G3004														
	013G3043														

Technische Daten: Max. Betriebsdruck: 10 bar, Max. technischer Differenzdruck⁵⁾: 0,6 bar, Prüfdruck: 16 bar, Max. Wassertemperatur: 120 °C

- ¹⁾ Die k_v -Werte geben die Strömungsmenge (V) in m^3/h bei einem Druckabfall (Δp) durch das Ventil von 1 bar an. $k_v = V : \sqrt{\Delta p}$. Die k_{vs} -Werte geben V bei vollem Hub d.h. bei voll geöffnetem Ventil an.
- ²⁾ Wenn das RAW-Fühlerelement/Ferneinstellelement verwendet wird, verringert sich der k_v -Wert bei gleichbleibendem P-Band.

Typ	k_v bei $X_p = 1$	k_v bei $X_p = 2$	k_{vs}
RA-UN 10, 15	0,24	0,39	0,57

- ³⁾ Der Ventileintritt ist vorbereitet für Klemmverbinder.
- ⁴⁾ Gehäuse G 1/2 Gewindeanschluss mit Konusgeometrie nach DIN V 3838.
- ⁵⁾ Der max. Differenzdruck gibt die Einsatzgrenzen für eine optimale Regelung an. Um einen geräuschlosen Betrieb zu gewährleisten wird die Auswahl einer Pumpe empfohlen, die nur den zur Umwälzung der notwendigen Wassermenge benötigten Druck zur Verfügung stellt. Erfahrungsgemäß genügt in den meisten Anlagen ein Differenzdruck über den Ventilen von 0,05-0,2 bar. Der Differenzdruck kann durch Anwendung eines Danfoss Differenzdruckreglers reduziert werden.

Ersatzteile und Zubehör

Produkt	Liefereinheit	Bestell-Nr.
Stopfbuchse	10 Stück	013G0290

Die O-Ring-Stopfbuchse des Ventils kann unter Druck d. h. bei Anlagenbetrieb ausgewechselt werden.

Kapazität

Alle Ventile haben einen empfohlenen Dimensionierungsbereich, der zum Teil auch von einem Ventil mit größerer bzw. kleinerer Dimension abgedeckt werden kann.

Als P-Band eines Ventils wird die Änderung der Raumtemperatur bezeichnet, die erforderlich ist, um das Ventil von geschlossener Stellung in die Stellung zu bewegen, die den gewünschten Volumenstrom (gemäß Dimensionierung) zulässt.

Messbedingungen für die Geräuschkurven:
 Prüfraum: ISO 3743 (L: 5,3 x b:4,9 x H: 2.6 m)
 Nachhallzeit: 1 Sekunde
 Grundschaallpegel: L_p 13-15 dB(A)
 Heizkörper: DIN 4722, Typ 500/160
 H x B: 550 x 1500 mm
 Mikrofonanbringung: 1,2 m vom Ventil
 Geräuschpegel:
 Angegeben als Schalldruckpegel L_p dB(A)

Dimensionierungsbeispiel:

Wärmebedarf $Q = 0,7$ kW
 Abkühlung über Heizkörper $\Delta T = 20$ °C
 Wassermenge durch Heizkörper:

$$\dot{V} = \frac{0,7}{20 \times 1,16} = 0,03 \text{ m}^3/\text{h} = 30 \text{ Liter/h}$$

Druckabfall über dem Ventil: $\Delta p = 0,1$ bar = 1 mWs

Einstellung am Ventil:

RA-UN 10/15/20: 3,5

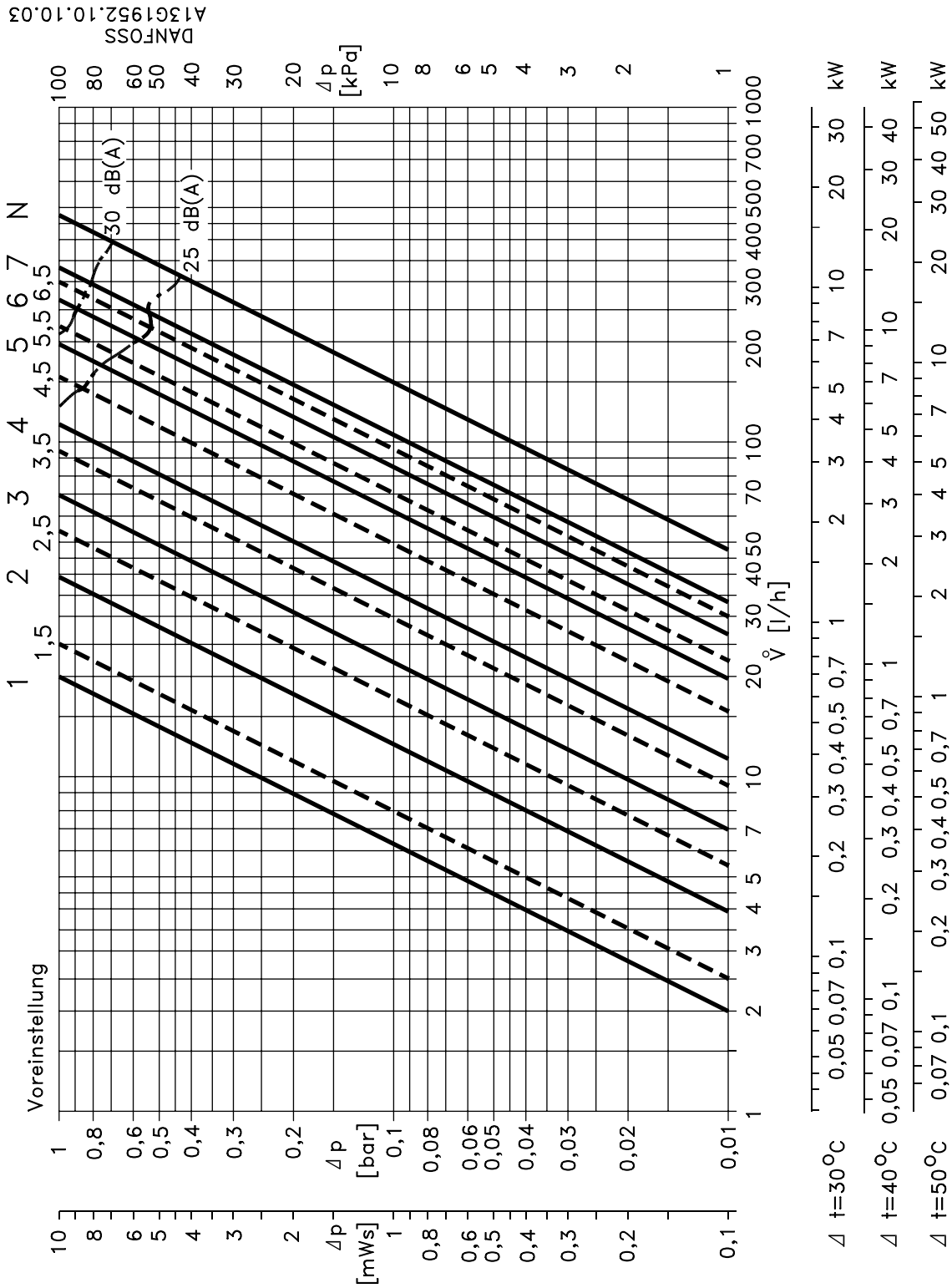
RA-UR: 4,5

Alternativ ist die Einstellung auch in Tabelle «Bestellung und Daten» direkt ablesbar:

$$k_v = \frac{\dot{V} \text{ (m}^3/\text{h)}}{\sqrt{\Delta p \text{ (bar)}}$$

Kapazitäten

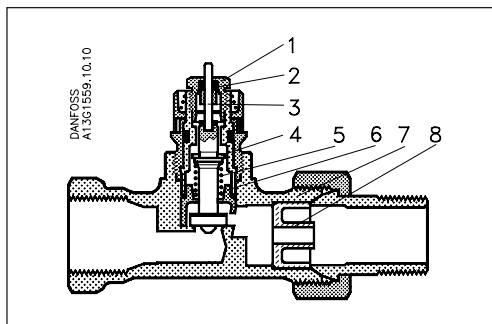
RA-UN 10, 15



RA-UN Auslegungsdiagramm. Kapazitäten mit RA 2000 Fühlerelementen bei einem P-Band zwischen 0,5 K und 2 K.

Konstruktion

1. Stopfbuchse
2. O-Ring
3. Druckstift
4. Dichtung
5. Rückholfeder
6. Einstellkulisse
7. Ventilgehäuse
8. Düse

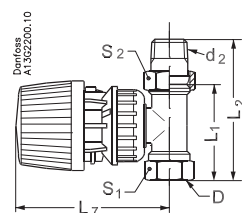


Die Heizkörperthermostate bestehen aus je einem Fühlerelement der RA2000/RAW-Serie und einem Ventilgehäuse. Element und Ventilgehäuse sind getrennt zu bestellen.

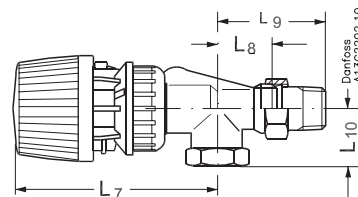
Materialien der wasserberührten Teile

Einstellzylinder	PPS
O-Ring	EPDM
Ventilkegel	NBR
Druckstift und Ventilsfeder	Chromstahl
Ventilgehäuse und übrige Metallteile	Ms 58

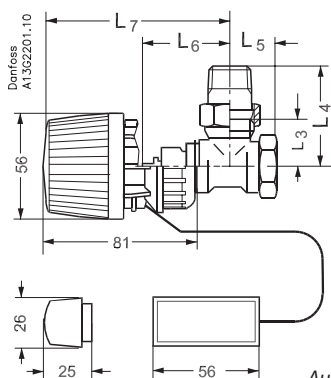
Abmessungen



Ausführung Durchgang



Ausführung UK



Ausführung Eck

Typ Abmessungen mit RA 2000 Fühlerelement ¹⁾	Anschluss			L ₁	L ₂	L ₃	L ₄	L ₅	L ₆	L ₇	L ₈	L ₉	L ₁₀	Schlüsselweite		
	DN	D	d ₂											S1	S2	
RA-UN 10	10	R _p 3/8	R 3/8	60	85	27	52	22	47	96					22	27
RA-UN 10 UK	10	R _p 3/8	R 3/8						59	108	26	51	22		22	27
RA-UN 15	15	R _p 1/2	R 1/2	67	95	30	58	26	47	96					27	30
RA-UN 15 UK	15	R _p 1/2	R 1/2						60	109	29	57	27		27	30

¹⁾ Mit RAW-Fühlerelement erhöht sich die Länge L₇ um 12 mm.

Danfoss GmbH

Wärme
Postfach 10 04 53, 63004 Offenbach
Carl-Legien-Straße 8, 63073 Offenbach
Telefon: (069) 4 78 68 - 500
Telefax: (069) 4 78 68 - 599
E-Mail: waerme@danfoss.com
www.waerme.danfoss.com

Außenbüros:

Berlin
Telefon: (030) 6 11 40 10
Telefax: (030) 6 11 40 20
Bochum
Telefon: (0234) 5 40 90 38
Telefax: (0234) 5 40 93 36
Stuttgart
Telefon: (0711) 3 51 84 99