



Heizkörperthermostate

Heizkörperverschraubungen

Standardprogramm

Absperrbare und regulierbare Verschraubungen mit Anschlussmöglichkeit für eine Entleerungsarmatur

Anwendung



Mit Hilfe der Rücklaufverschraubung Typ RLV kann jeder Heizkörper individuell abgesperrt werden. Damit lassen sich z.B. Wartungsarbeiten oder Reparaturen problemlos und ohne Beeinträchtigung anderer Heizkörper in der Anlage durchführen.



Die Rücklaufverschraubung Typ RVL wird vernickelt in Eck und Durchgang, als RLV-CX in DN 15 auch in verchromter Ausführung angeboten.

Die Kapazitäten:
 RLV 10: $kvs = 1,8 \text{ m}^3/\text{h}$
 RLV 15: $kvs = 2,5 \text{ m}^3/\text{h}$
 RLV 20: $kvs = 3,0 \text{ m}^3/\text{h}$

Zur Entleerung wird zunächst die Abdeckkappe von der Rücklaufverschraubung abgeschraubt und die Rücklaufverschraubung abgesperrt. Nach Aufschrauben der Entleerungsarmatur kann diese durch Linksdrehung des Vierkants geöffnet werden. Die mitgelieferte Schlauchtülle ist anwendergerecht frei nach allen Seiten drehbar. Die Entleerungsarmatur ist unvernickelt.

Die werksseitige Einstellung ist ganz offen.
 Die Abmessungen entsprechen der DIN 3842-1.

Zur Vermeidung von Steinbildung und Korrosion sollte die Zusammensetzung des Heizwassers der VDI Richtlinie 2035 "Korrosionsschutz in Wasserheizungsanlagen" entsprechen.

Als Zubehör ist für RLV eine Entleerungsarmatur zur Entleerung bzw. Füllung des Heizkörpers lieferbar.

Anlagenprinzip



Bestellung und Daten



Typ	Bestell-Nr. Vernickelt	Bestell-Nr. Verchromt	Ausführung	Anschluss ISO 7-1		k_v -Werte (m^3/h) bei Anzahl Umdrehungen der Einstellschraube										Max. Betriebsdruck	Prüfdruck bar	Max. Vorlauf-temp.	
				Anl.	HK	0,25	0,5	0,75	1	1,5	2	2,5	3	3,5	4				k_{vs}
RLV 10	003L0141		Eck	R 3/8	R _p 3/8	0,15	0,35	0,45	0,6	0,9	1,2	1,5	1,6	1,7	1,8	1,8	10	16	120
RLV 10	003L0142		Durchgang																
RLV 15	003L0143		Eck	R 1/2	R _p 1/2	0,2	0,4	0,5	0,65	1,0	1,3	1,7	1,9	2,1	2,3	2,5			
RLV 15	003L0144		Durchgang																
RLV-CX 15		003L0273	Eck	R 1/2	R _p 1/2	0,2	0,4	0,5	0,65	1,0	1,3	1,7	1,9	2,1	2,3	2,5			
RLV-CX 15		003L0274	Durchgang																
RLV 20	003L0145		Eck	R 3/4	R _p 3/4	0,2	0,4	0,6	0,8	1,3	1,8	2,2	2,4	2,6	2,8	3,0			
RLV 20	003L0146		Durchgang																

Typ	Bestell-Nr.	Anlage	Heizkörper
RLV, DN 15, Eck	003L0363	G 3/4	R 1/2
RLV, DN 15, Durchgang	003L0364		

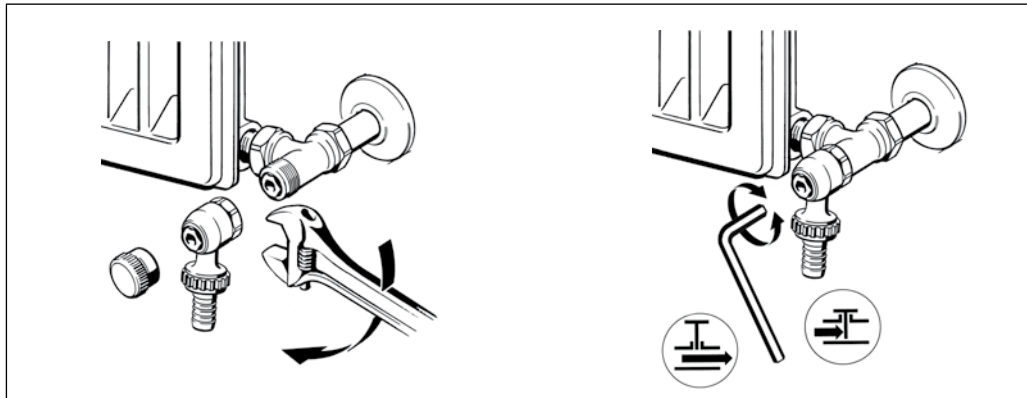
Ausführungen mit Außengewinde für den Direktanschluss von Klemmverbindern

Technische Daten und Abmessungen entsprechen RLV 15 mit Innengewinde.

Zubehör und Ersatzteile

Produkt	Bestell-Nr.
 <p>Füll- und Entleerungsarmatur mit 3/4" Außengewinde und Schlauchtülle</p>	003L0152
 <p>Handrad (für Differenzdruck bis 10 bar) Bei der Entleerung des Heizkörpers muss das Fühlerelement sicherheitshalber vorübergehend durch ein Handrad ersetzt werden.</p>	013G3300

Montage



RLV
RLV ist für die Montage im Rücklauf des Heizkörpers vorgesehen. Um eine spätere Entleerung des Heizkörpers zu vereinfachen, sollte die Rücklaufverschraubung mit der Abdeckkappe nach vorne montiert werden.

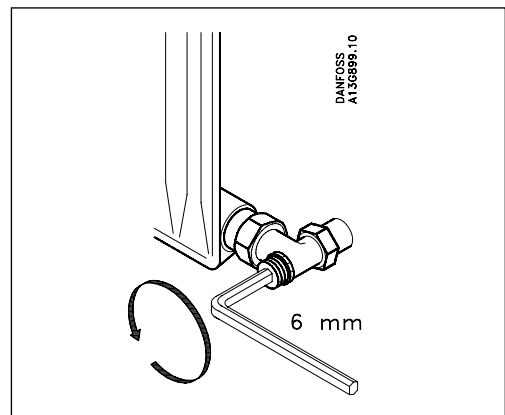
Füll- und Entleerungsarmatur
Zur Montage und Bedienung der Entleerungsarmatur empfiehlt sich folgende Vorgehensweise:

1. Thermostatventil absperren.
Sicherheitshalber muss das Fühlerelement vorübergehend gegen ein Handrad ersetzt werden.
Bestell.-Nr. 013G3300.
2. Abdeckkappe abschrauben und Verschraubung mit einem Innensechskantschlüssel absperren.
3. Anschrauben der Entleerungsarmatur und Ausrichten der Entleerungsarmatur, die in alle Richtungen drehbar ist. Siehe Abb.
4. Das Öffnen der Entleerungsarmatur zur Entleerung oder Füllung des Heizkörpers erfolgt mit Hilfe eines Innensechskantschlüssels. Siehe Abb.

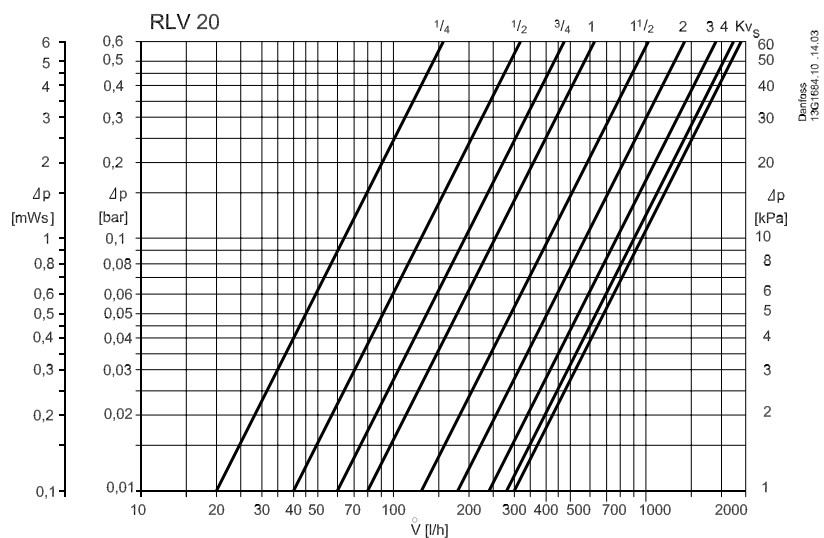
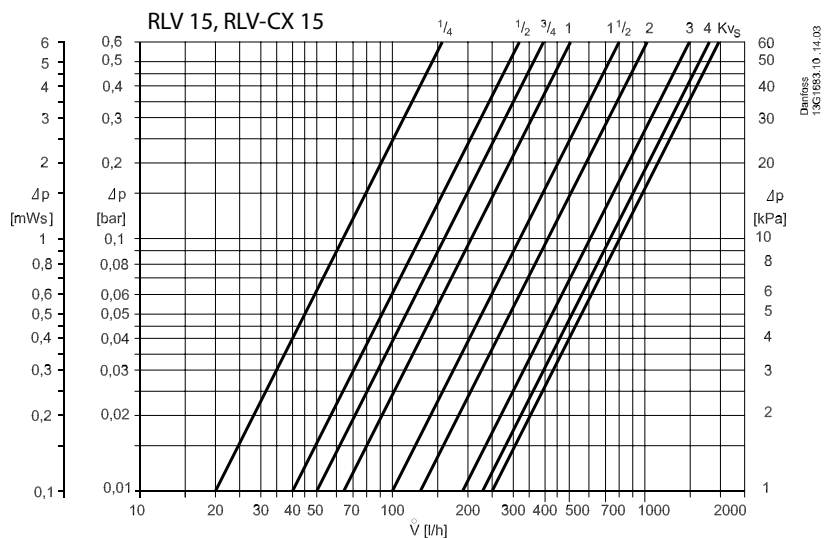
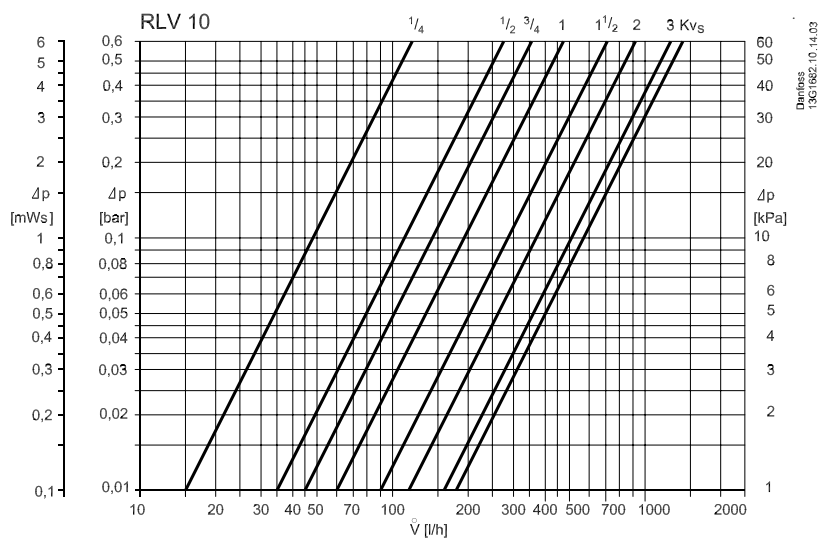
Einstellung und Regulierung

RLV ist regulierbar. In Anlagen mit Thermostatventilen ohne Voreinstellung kann eine gewünschte Wassermenge einreguliert werden. Dies erfolgt in 2 Phasen:

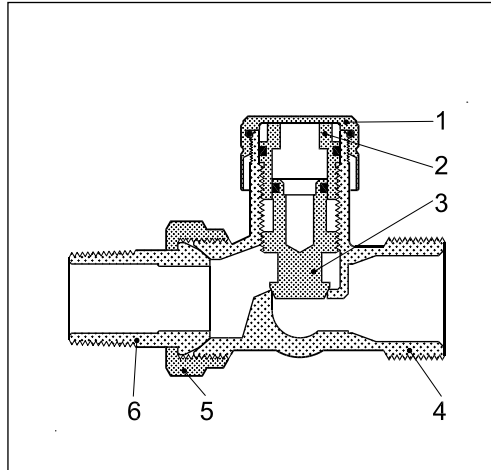
- A Ehe die eigentliche Regulierung erfolgt, muss die Rücklaufverschraubung mit einem 6 mm Innensechskantschlüssel abgesperrt werden.
- B Die Einstellung der gewünschten Wassermenge erfolgt durch stufenloses Öffnen der Rücklaufverschraubung mit Hilfe des Sechskantschlüssels. Welche Einstellung erforderlich ist, um die gewünschte Wassermenge einzuregulieren, kann mit Hilfe der k_v -Wert-Tabelle oder der Kapazitätsdiagramme bestimmt werden.
Die werksseitige Einstellung ist ganz offen.



Kapazität



Konstruktion

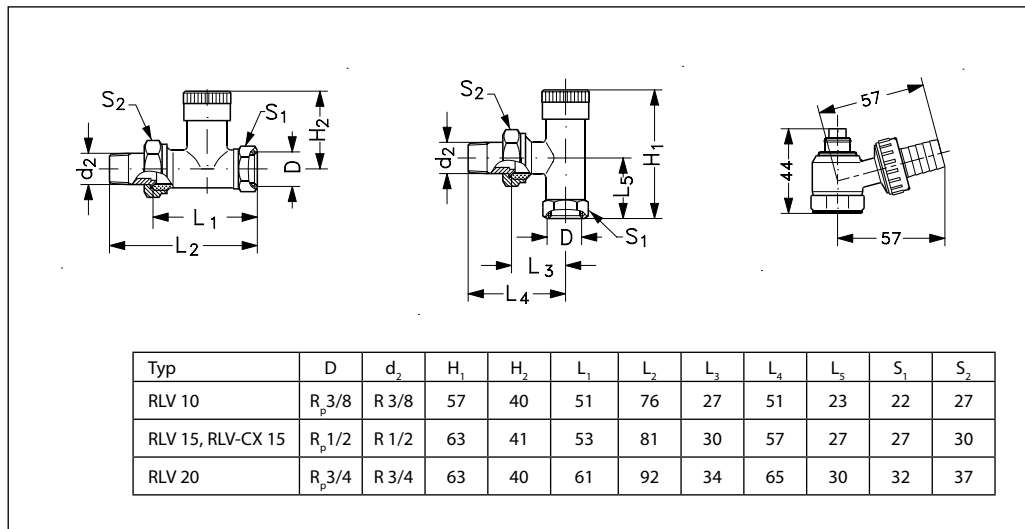


Materialien der wasserberührten Teile

Ventilgehäuse & übrige Metallteile	Ms 58
O-Ring	NBR

- 1. Abdeckkappe
- 2. Führungshülse
- 3. Absperrkegel
- 4. Ventilgehäuse
- 5. Überwurfmutter
- 6. Nippel

Abmessungen





Danfoss GmbH

Bereich Wärmeautomatik
Postfach 10 04 53, 63004 Offenbach
Carl-Legien-Straße 8, 63073 Offenbach
Telefon: (069) 4 78 68 - 500
Telefax: (069) 4 78 68 - 599
E-Mail: waerme@danfoss.com
www.danfoss-waermeautomatik.de

Außenbüros:

Mommensenstraße 71
10629 Berlin
Telefon: (030) 6 11 40 10
Telefax: (030) 6 11 40 20

Herner Straße 299
44809 Bochum
Telefon: (0234) 5 40 90 38
Telefax: (0234) 5 40 93 36

Eberhard-Bauer-Straße 36-60
73734 Esslingen
Telefon: (0711) 3 51 84 99
Telefax: (0711) 3 51 84 61

Die in Katalogen, Prospekten und anderen schriftlichen Unterlagen, wie z.B. Zeichnungen und Vorschlägen enthaltenen Angaben und technischen Daten sind vom Käufer vor Übernahme und Anwendung zu prüfen. Der Käufer kann aus diesen Unterlagen und zusätzlichen Diensten keinerlei Ansprüche gegenüber Danfoss oder Danfoss-Mitarbeitern ableiten, es sei denn, dass diese vorsätzlich oder grob fahrlässig gehandelt haben. Danfoss behält sich das Recht vor, ohne vorherige Bekanntmachung im Rahmen des Angemessenen und Zumutbaren Änderungen an ihren Produkten – auch an bereits in Auftrag genommenen – vorzunehmen. Alle in dieser Publikation enthaltenen Warenzeichen sind Eigentum der jeweiligen Firmen. Danfoss und das Danfoss-Logo sind Warenzeichen der Danfoss A/S. Alle Rechte vorbehalten.