



Heizkörperthermostate

Heizkörperverschraubungen

Standardprogramm

Universalverschraubungen für Ventilheizkörper Typ RLV-K mit einstellbarem Heizkörperanteil für Einrohr- und Zweirohranlagen, absperrrbar und entleerbar

Anwendung



Mit Hilfe der Universalverschraubung Typ RLV-K kann jeder Ventilheizkörper mit einem Mittenabstand der Anschlussstutzen von 50 mm individuell abgesperrt werden. Damit lassen sich z.B. Wartungsarbeiten problemlos und ohne Beeinträchtigung der Anlage durchführen.

Die Verschraubung Typ RLV-K ist vernickelt und wird in Eck- und Durchgangsausführung angeboten. Durch spezielle Anschlussstücke ist die Verschraubung sowohl für Heizkörper mit Innengewinde Rp1/2" als auch mit Außengewinde G 3/4" verwendbar. Alle Anschlüsse sind selbstdichtend.

RLV-K ist umstellbar von Zwei- auf Einrohrbetrieb. Werkseitig ist RLV-K auf Zweirohrbetrieb eingestellt.

Im Einrohrbetrieb kann die Wassermenge zum Heizkörper stufenlos eingestellt werden. Die Umstellung auf Einrohrbetrieb erfolgt einfach durch Drehen

der Bypass-Spindel. Durch Umstellung von Zwei- auf Einrohrbetrieb ist die Sicherstellung einer Mindestumlaufwassermenge möglich.

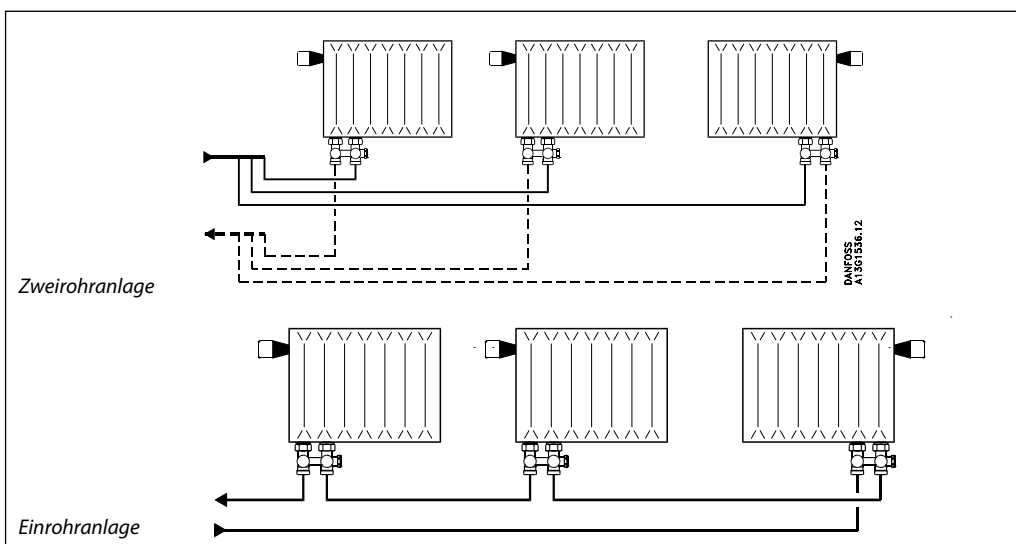
Als Zubehör für RLV-K ist eine Füll- und Entleerungsarmatur lieferbar. Die Entleerungsarmatur ist unvernickelt erhältlich.

Um Schwerkraftzirkulation auszuschließen, empfehlen wir die Installation einer Zirkulationsbremse (siehe Zubehör).

Der Anschluss an Kupfer-, Weichstahl- und VPE-Kunststoffrohre erfolgt mit Danfoss Klemmverbindern.

Zur Vermeidung von Steinbildung und Korrosion sollte die Zusammensetzung des Heizwassers der VDI-Richtlinie 2035 entsprechen.

Anlagenprinzip



Bestellung und Daten

Typ	Ausführung	Anschluss		Max Betriebsdruck	Prüfdruck	Max. Vorlauftemp.	Bestell-Nr.
		HK	Anlage				
RLV-K	Eck	R 1/2	G 3/4	10 bar	16 bar	120 °C	003L0282
	Durchgang						003L0280
	Eck	G 3/4	G 3/4				003L0283
	Durchgang						003L0281

Zubehör

Produkt		Bestell-Nr.
Füll- und Entleerungsarmatur, unvernickelt, mit 3/4" Außengewinde und Schlauchtülle, Liefereinheit 5 Stück		003L0152
Anschlussstück inkl. Dichtung für Ventilheizkörper mit G 3/4 AG, Liefereinheit 20 Stück		003L0294
Selbstdichtendes Anschlussstück für Ventilheizkörper mit G 1/2 IG, Liefereinheit 20 Stück		003L0295
Zirkulationsbremse für Einrohranlagen, Liefereinheit 20 Stück		003L0296
Doppelrosette (PVC) für Rohrdurchmesser Ø 12-24 mm. Mittenabstand 50 mm		192H0161
Dichtung für RLV-K, Liefereinheit 20 Stück		013G4732

RLV-K ist für den Anschluss von Kupfer-, Weichstahl- oder Kunststoffrohren geeignet. Der Anschluss erfolgt mit Hilfe von Danfoss Klemmverbindern.

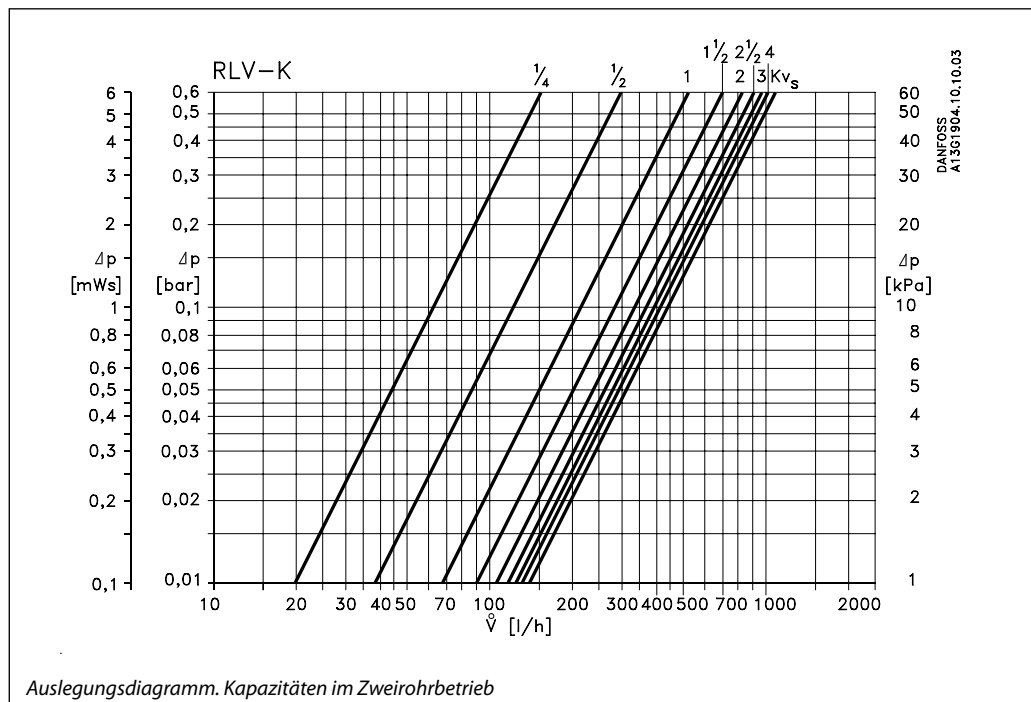
Kapazität

Produkt	Heizkörperanteil	k _v -Wert (m ³ /h)					
		100 % ¹⁾	50 %	35 %	30 %	25 %	20 %
RLV-K	k _{vs} -Wert	1,4	1,8	2,0			
RLV-K mit RA-N Einbauventil ²⁾	k _v -Wert ³⁾	0,7	1,2	1,5			
RLV-K eingestellt auf 35 % mit RA-N Einbauventil ²⁾	k _v -Wert ³⁾				1,4	1,3	1,2
	Voreinstellwert	N	N	N	6	5	4

¹⁾ Werkseinstellung = Zweirohrbetrieb.

²⁾ Heizkörperdurchfluss gemäß Einstellung der Bypass-Regulierung mit Heizkörper und Danfoss Einbauventil, Typ RA-N.

³⁾ Die kv-Werte geben die Strömungsmenge (V̇) in m³/h durch die RLV-K Verschraubung in Kombination mit einem Danfoss Einbauventil mit k_v = 0,87 m³/h bei X_p = 2 K an.



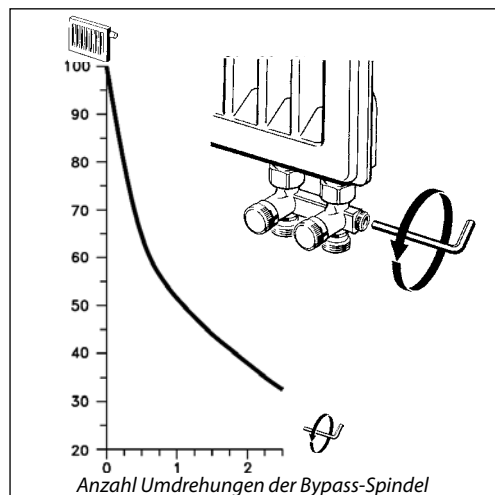
Einstellung der Bypass-Regulierung im Einrohrbetrieb

Werkseitig ist RLV-K auf Zweirohrbetrieb eingestellt, d.h. die eingebaute Bypass-Regulierung ist geschlossen.

Die Umstellung auf Einrohrbetrieb erfolgt durch Öffnen der Bypass-Spindel. Der Heizkörperanteil (Durchfluss) kann stufenlos eingestellt werden.

Der Zusammenhang zwischen Durchfluss und Anzahl der Umdrehungen¹⁾ geht aus nebenstehendem Diagramm hervor.

¹⁾ Bei Einstellung "N" des Danfoss Einbauventils und bei $X_p = 2K$

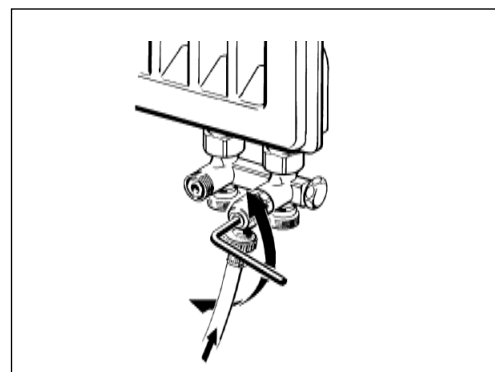


Entleerung der Heizkörper

Zur Entleerung werden zunächst die Abdeckkappen von der Verschraubung abgeschraubt und Vor- und Rücklauf abgesperrt. Nach Aufschrauben der Entleerungsarmatur kann diese durch Linksdrehung des Innensechskants geöffnet werden (siehe Abb.).

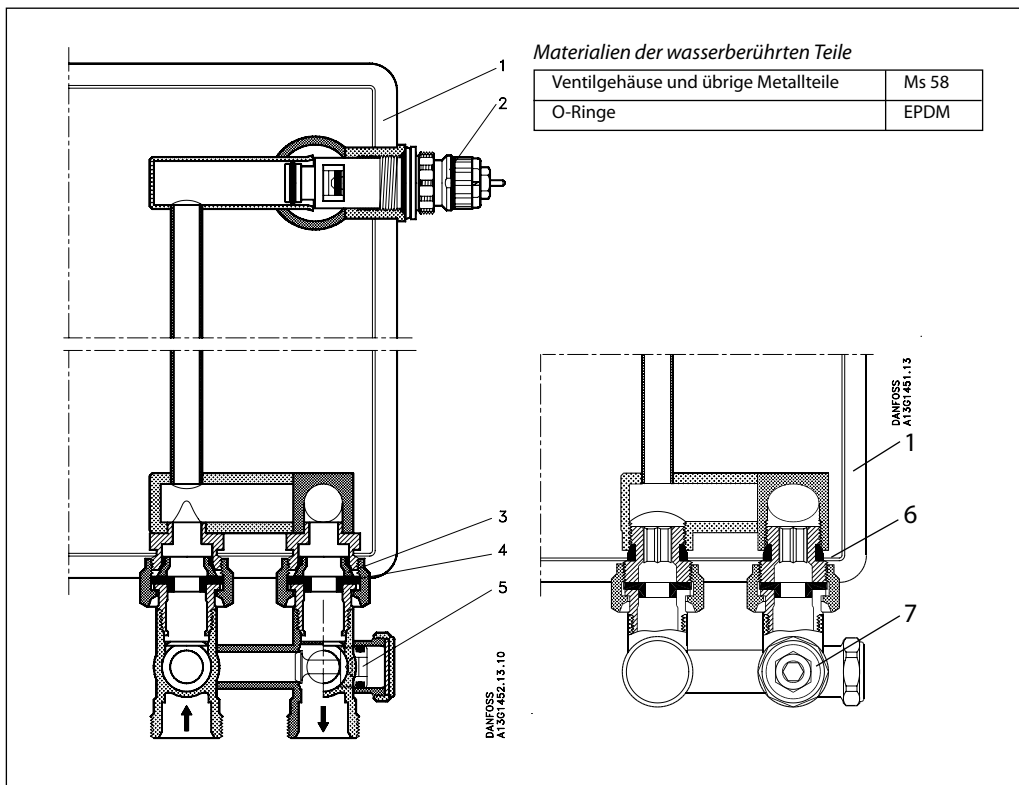
Die mitgelieferte Schlauchtülle ist frei nach allen Seiten drehbar.

Bitte treffen Sie auch Vorkehrungen, um die bei Abnahme des Heizkörpers aus dem Steigrohr eventuell entweichende Rest-Wassermenge aufzufangen.



Konstruktion

- 1. Ventilheizkörper
- 2. Einbauventil
- 3. Anschlussstück
- 4. Dichtung
- 5. Bypass-Spindel
- 6. Anschlussstutzen (selbstdichtend)
- 7. Absperrung/Entleerung



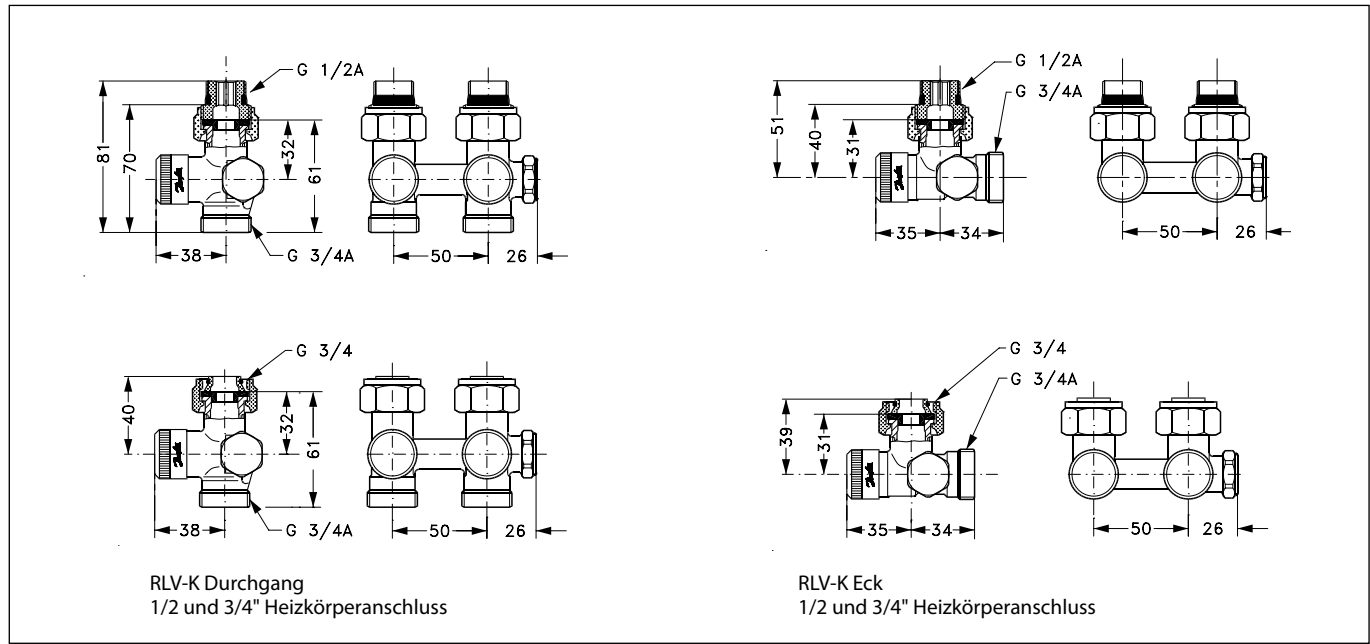
Materialien der wasserberührten Teile

Ventilgehäuse und übrige Metallteile	Ms 58
O-Ringe	EPDM

DANFOSS
A1361452.13.10

DANFOSS
A1361451.13

Abmessungen





Danfoss GmbH

Bereich Wärmeautomatik
Postfach 10 04 53, 63004 Offenbach
Carl-Legien-Straße 8, 63073 Offenbach
Telefon: (069) 4 78 68 - 500
Telefax: (069) 4 78 68 - 599
E-Mail: waerme@danfoss.com
www.danfoss-waermeautomatik.de

Außenbüros:

Mommensenstraße 71
10629 Berlin
Telefon: (030) 6 11 40 10
Telefax: (030) 6 11 40 20

Herner Straße 299
44809 Bochum
Telefon: (0234) 5 40 90 38
Telefax: (0234) 5 40 93 36

Eberhard-Bauer-Straße 36-60
73734 Esslingen
Telefon: (0711) 3 51 84 99
Telefax: (0711) 3 51 84 61

Die in Katalogen, Prospekten und anderen schriftlichen Unterlagen, wie z.B. Zeichnungen und Vorschlägen enthaltenen Angaben und technischen Daten sind vom Käufer vor Übernahme und Anwendung zu prüfen. Der Käufer kann aus diesen Unterlagen und zusätzlichen Diensten keinerlei Ansprüche gegenüber Danfoss oder Danfoss-Mitarbeitern ableiten, es sei denn, dass diese vorsätzlich oder grob fahrlässig gehandelt haben. Danfoss behält sich das Recht vor, ohne vorherige Bekanntmachung im Rahmen des Angemessenen und Zumutbaren Änderungen an ihren Produkten – auch an bereits in Auftrag genommenen – vorzunehmen. Alle in dieser Publikation enthaltenen Warenzeichen sind Eigentum der jeweiligen Firmen. Danfoss und das Danfoss-Logo sind Warenzeichen der Danfoss A/S. Alle Rechte vorbehalten.