

# Steigrohrventile für Einrohranlagen, absperrrbar Typ RA-KE für Bodenanschluss Typ RA-KEW für Wandanschluss

Anwendung



Bei Typ RA-KEW erfolgt die anlagenseitige Anbindung z. B. über handelsübliche Wanddosen mit einem Achsabstand von 35 mm.

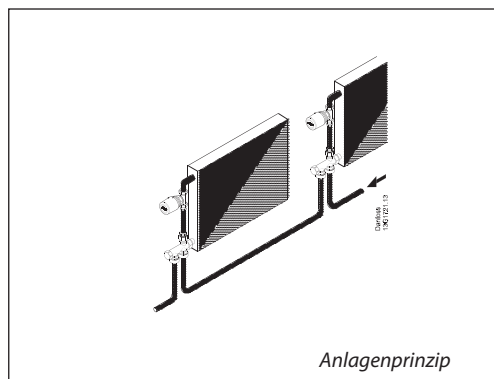
Danfoss Steigrohrventile passen zu Danfoss Fühlerelementen RA 2000, *living eco*®, *living connect*® und RAW sowie den thermischen Stellantrieben Typ TWA.

Eine Auswahl von Klemmverbindern für Weichstahl-, Kupfer- und VPE-Kunststoffrohre ermöglicht eine rationelle Montage bei im Fußboden verlegten Anbindungsrohren, siehe Seite 79.

Zur Vermeidung von Steinbildung und Korrosion sollte die Zusammensetzung des Heizwassers der VDI-Richtlinie 2035 entsprechen.

Die Steigrohrventile RA-KE und RA-KEW sind universell einsetzbare Anschlussgarnituren für Heizkörper. Sie werden in Einrohranlagen mit Heizkreispumpe eingesetzt.

Ein Steigrohrventil besteht aus einem absperrbaren Kupplungsgehäuse, einem Steigrohr sowie einem Ventilgehäuse.



Bestellung und Daten

Produkt	Typ	Bestell-Nr.	Heizkörperanschluss	Anlagenanschluss	K <sub>vs</sub> -Wert (m <sup>3</sup> /h) <sup>1)</sup>	Max. Betriebsdruck (bar)	Max. Differenzdruck <sup>2)</sup> (bar)	Prüfdruck (bar)	Max. Wassertemp. (°C)
			ISO 7-1	ISO 228-1					
Ventilgehäuse mit Bogen <sup>3)</sup>		<b>013G3362</b>	R 1/2	G 3/4	2,5	10	0,6	16	120
Kupplungsgehäuse mit RA-KE <sup>3)</sup>		<b>013G3366</b>							
Kupplungsgehäuse mit RA-KEW <sup>3)</sup>		<b>013G3368</b>							
Verbindungsrohr L 650 x ø 15 mm L 950 x ø 15 mm		<b>013G3378</b> <b>013G3377</b>							
Setverpackung für Bodenanschluss		<b>013G3341</b>	Enthält Ventilgehäuse und Kupplungsgehäuse RA-KE						
Setverpackung für Wandanschluss		<b>013G3343</b>	Enthält Ventilgehäuse und Kupplungsgehäuse RA-KEW						

<sup>1)</sup> Gesamtleistung der Kupplung. Max. Strom durch Heizkörper: 35 %.  
<sup>2)</sup> Der max. Differenzdruck gibt die Einsatzgrenzen für eine optimale Regelung an. Um einen geräuscharmen Betrieb zu gewährleisten wird empfohlen, immer eine Pumpe zu wählen, die nur den Druck zur Verfügung stellt, der benötigt wird, um die notwendige Wassermenge umzuwälzen. Erfahrungsgemäß genügt in den meisten Anlagen ein Differenzdruck über den Ventilen von 0,1-0,3 bar. Der Differenzdruck kann durch Anwendung eines Danfoss Differenzdruckreglers reduziert werden.  
<sup>3)</sup> Inkl. Klemmverbinder für Steigrohr.

**Ersatzteile und Zubehör**

Produkt	Bestell-Nr.
Stopfbuchse, Liefereinheit 10 Stück	<b>013G0290</b>
Abdeckkappe für RA-KE und RA-KEW, vernickelt, Liefereinheit 10 Stück	<b>003L0103</b>

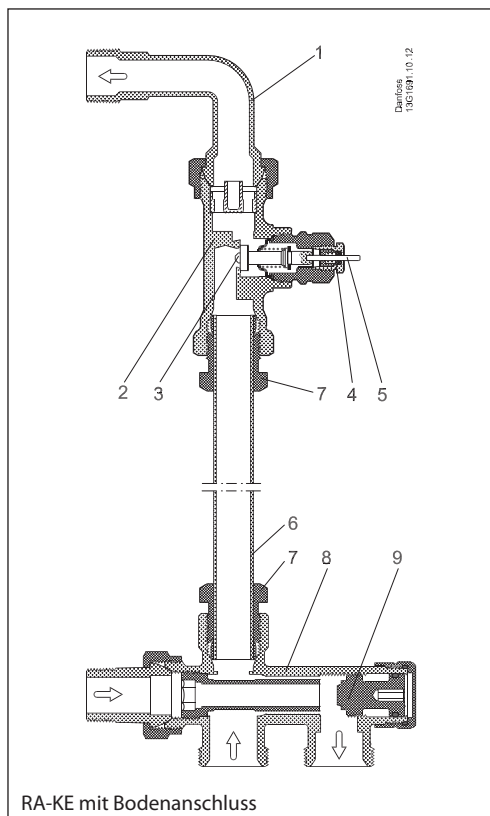
Die O-Ring-Stopfbuchse des Ventils kann unter Druck, d. h. bei Anlagenbetrieb, ausgewechselt werden.

**Leistung**

Steigrohrventile RA-KE und RA-KEW sind für Kreise bis etwa 9 kW bei  $\Delta t = 20 \text{ K}$  vorgesehen. Der Heizkörperanteil beträgt 35 %.

Beachten Sie bitte, dass in Einrohranlagen mit Steigrohrventilen nicht alle Heizkörperfabrikate die Katalogleistungen erreichen. In Zweifelsfällen setzen Sie sich bitte mit dem Heizkörperhersteller in Verbindung.

Ein zu hoher Differenzdruck in einem Strang kann durch den Einbau eines Strangregulierventils reduziert werden, da die zirkulierende Wassermenge in Anlagen mit RA-KE und RA-KEW fast konstant ist.

**Konstruktion**


Das Steigrohrventil besteht aus folgenden Teilen, die getrennt zu bestellen sind:

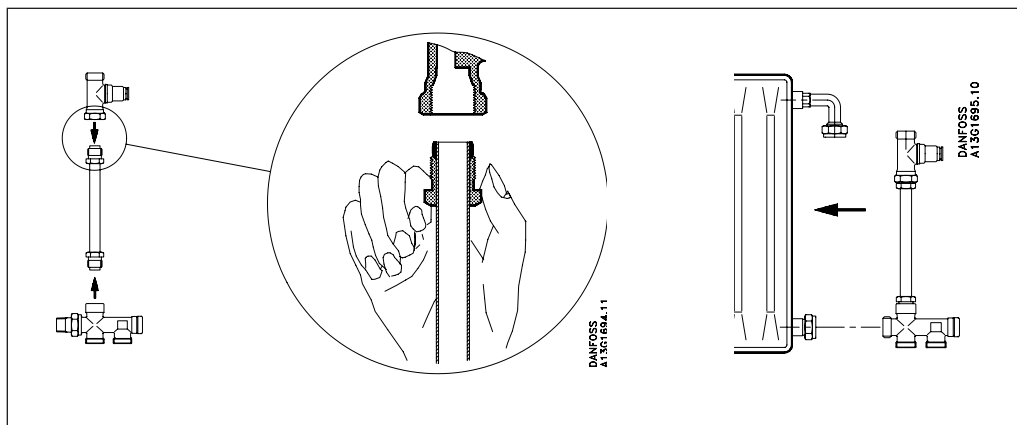
- Ventilgehäuse inkl. Klemmverbinder für Steigrohr
- Verbindungsrohr, 15 mm
- Einrohr Kupplungsgehäuse inkl. Klemmverbinder für Steigrohr
- Klemmverbinder zum Anlagenanschluss

Alternativ ist das Ventilgehäuse und das Kupplungsgehäuse auch in einer praktischen Setverpackung erhältlich.

1. Bogen
2. Ventilgehäuse
3. Ventilkegel
4. Stopfbuchse
5. Druckstift
6. Verbindungsrohr
7. Klemmverbinder
8. Kupplungsgehäuse
9. Absperrung

Materialien der wasserberührten Teile

Federschale	Zinnbronze
O-Ringe	EPDM
Ventilkegel	NBR
Druckstift und Ventilsfeder	Chromstahl
Verbindungsrohr	Stahl, verzinkt
Ventilgeh. und übrige Metallteile	Ms 58

**Montage**


Abmessungen

