

Datenblatt

Aufrüstbare Strangventile USV

Anwendung/
Beschreibung

Jetzt in PN 16



USV-I

USV-M

USV Strangventile werden zum manuellen Abgleich von Heizungs- und Kühlanlagen eingesetzt.

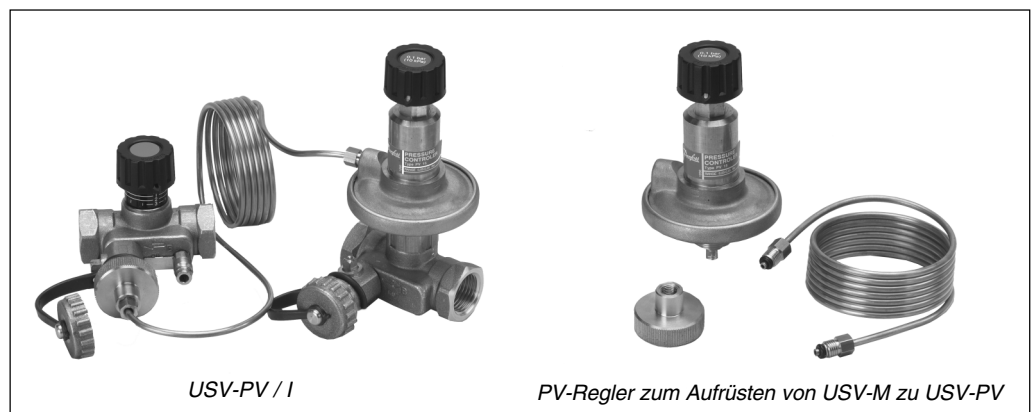
USV-I (rotes Handrad) ist ein kombiniertes Strangregulier-, Absperr- und Messventil für die Installation im Vorlauf. Der gewünschte maximale Durchfluss ist einstellbar. In Anlagenabschnitten, in denen eine Differenzdruckregelung nicht erforderlich ist, kann USV-I mit USV-M als Strangabsperrentil- und Messventil eingesetzt werden.

USV-M (blaues Handrad) ist ein für die Aufrüstung zum Strangdifferenzdruckregler USV-PV vorgesehenes Absperrventil. USV-M ist für die Installation im Rücklauf vorgesehen. Die Aufrüstung vom manuellen Strangventil zum

Strangdifferenzdruckregler USV-PV erfolgt durch das Aufsetzen des PV-Reglers. Bei der Aufrüstung bleiben die kv-Werte unverändert. Die Aufrüstung erfolgt unter Anlagendruck. Spezialwerkzeug oder ein Austausch des Ventilkegels sind nicht erforderlich.

Durch seine einzigartige Konstruktion hat USV-PV eine feste Verbindung zwischen Membrangehäuse und Ventilkegel. Der Membranregler arbeitet somit nur gegen eine Sollwertfeder. Für eine hochwertige Differenzdruckregelung sorgen außerdem folgende Konstruktionsmerkmale:

- Druckentlasteter Kegel.
- Die für jeweilige Ventildimension optimierte Membraneinheit garantiert gleichbleibend genaue Regeleigenschaften.



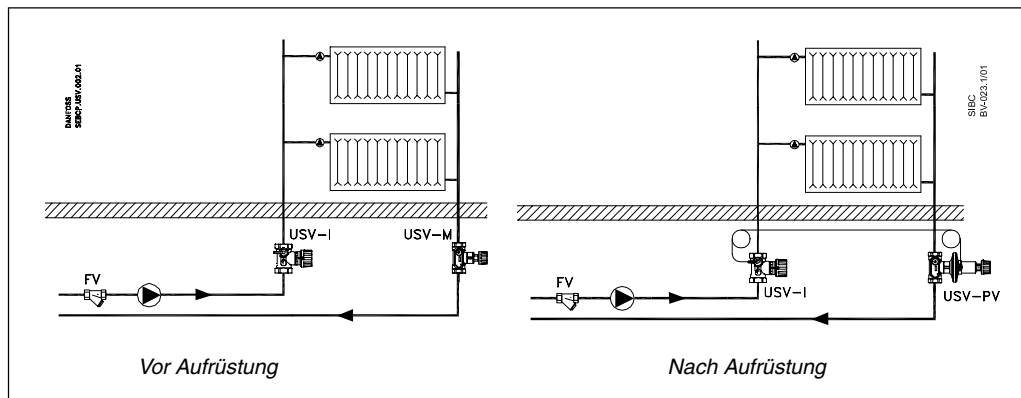
USV-PV / I

PV-Regler zum Aufrüsten von USV-M zu USV-PV

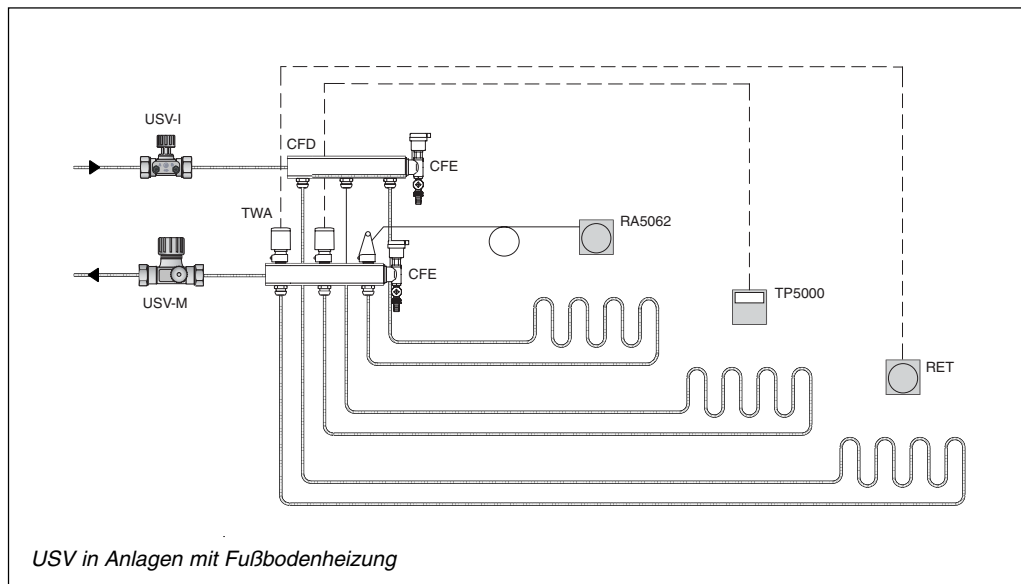
USV-PV (blaues Handrad) sichert einen konstanten Differenzdruck über dem Strang. So können beispielsweise auftretende Strömungsgeräusche an den Regelventilen aufgrund zu hoher Differenzdrücke bei nachträglichen Anlagenänderungen durch Aufrüsten des manuellen Ventils zum Differenzdruckregler vermieden werden. USV-PV kann auf einen Sollwert des Differenzdrucks zwischen 0,05 und 0,25 bar (5 und 25 kPa) eingestellt werden. Der PV-Regler wird auf 0,1 bar (10 kPa) voreingestellt geliefert. Im Lieferumfang des PV-Reglers enthalten ist eine Impulsleitung und ein Anschlussnippel für den Entleerungshahn von USV-I.

USV-M (PV) und USV-I sind Ventile in kompakter Bauweise, bei denen die einzelnen Bedienelemente und Anschlüsse in einem Winkel von 90° zueinander platziert sind. Trotz kleiner Ventilabmessungen ist damit ein optimaler Zugang für Einbau und Bedienung gegeben. Isolierschalen für Temperaturen bis zu 80 °C oder 120 °C sind als Zubehör erhältlich. USV-M und USV-I werden als Setverpackung geliefert und sind in der Ausführung mit Innen- oder Außengewinde lieferbar. Für Außengewinde sind Gewinde- oder Schweißnippel als Zubehör lieferbar.

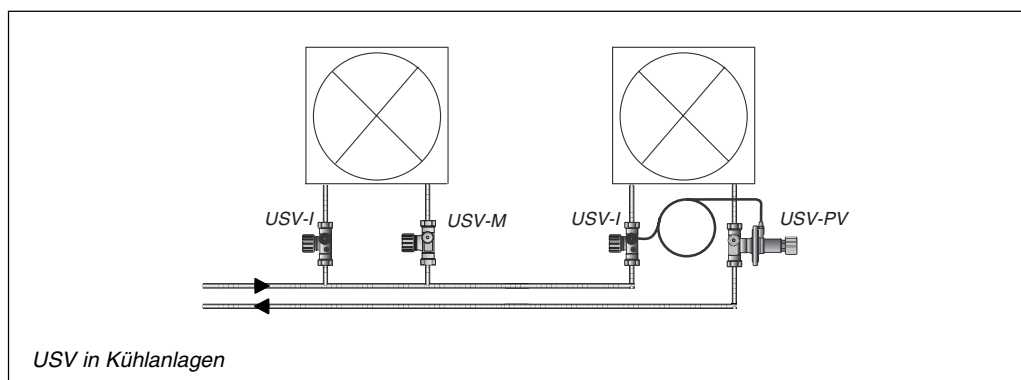
Anwendung/
Beschreibung (Forts.)



Aufrüstbare Strangventile USV können zum manuellen oder automatisch Abgleich von Heizungsanlagen eingesetzt werden. Falls Änderungen in der Anlage den Einsatz eines Strangdifferenz-druckreglers erforderlich machen, kann USV mit einem Membranregler aufrüstet werden.



Aufrüstbare Strangventile können zum manuellen Abgleich von Heizkreisverteiltern für Fußbodenheizungen eingesetzt werden.



Aufrüstbare Strangventile USV können zum manuellen oder automatisch Abgleich von Kühlanlagen beispielsweise mit Fancoils oder Kühldecken eingesetzt werden.

Bestellnummer
USV-Set (enthält ein USV-M und ein USV-I)

Typ	DN	k_{vs} [m ³ /h]	Innengewinde ISO 7/1	Bestell.-Nr.	Außengewinde ISO 228/1	Bestell.-Nr.
	15	1,6	Rp 1/2	003Z2141	G 3/4 A	003Z2146
	20	2,5	Rp 3/4	003Z2142	G 1 A	003Z2147
	25	4,0	Rp 1	003Z2143	G 1 1/4 A	003Z2148
	32	6,3	Rp 1 1/4	003Z2144	G 1 1/2 A	003Z2149
	40	10	Rp 1 1/2	003Z2145	G 1 3/4 A	003Z2150
	50*	16	Rp 2	003Z2155	G 2 1/4 A	003Z2160

* DN 50 ist nicht auf aufrüstbar

PV-Regler zum Aufrüsten des USV-M-Ventils

Typ	DN	Anmerkungen	Bestell.-Nr.
	15	Inklusive Impulsleitung 1,5 m mit Anschlussnippel	003Z2156
	20		003Z2157
	25		003Z2158
	32		003Z2159
	40		

Die Aufrüstung zum Differenzdruckregler erfolgt unter Anlagendruck. Die kv-Werte bleiben unverändert.

USV-M Ventil

Typ	DN	k_{vs} [m ³ /h]	Innengewinde ISO 7/1	Bestell.-Nr.	Außengewinde ISO 228/1	Bestell.-Nr.
	15	1,6	Rp 1/2	003Z2121	G 3/4 A	003Z2126
	20	2,5	Rp 3/4	003Z2122	G 1 A	003Z2127
	25	4,0	Rp 1	003Z2123	G 1 1/4 A	003Z2128
	32	6,3	Rp 1 1/4	003Z2124	G 1 1/2 A	003Z2129
	40	10	Rp 1 1/2	003Z2125	G 1 3/4 A	003Z2130
	50*	16	Rp 2	003Z2153	G 2 1/4 A	003Z2154

USV-I Ventil

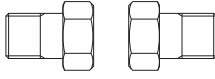
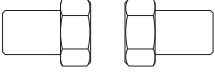
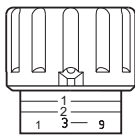
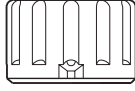
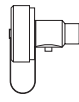
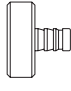
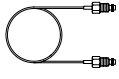
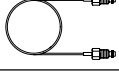
Typ	DN	k_{vs} [m ³ /h]	Innengewinde ISO 7/1	Bestell.-Nr.	Außengewinde ISO 228/1	Bestell.-Nr.
	15	1,6	Rp 1/2	003Z2131	G 3/4 A	003Z2136
	20	2,5	Rp 3/4	003Z2132	G 1 A	003Z2137
	25	4,0	Rp 1	003Z2133	G 1 1/4 A	003Z2138
	32	6,3	Rp 1 1/4	003Z2134	G 1 1/2 A	003Z2139
	40	10	Rp 1 1/2	003Z2135	G 1 3/4 A	003Z2140
	50	16	Rp 2	003Z2151	G 2 1/4 A	003Z2152

Technische Daten

Max. Betriebsdruck 16 bar
 Max. Prüfdruck 25 bar
 Max. Differenzdruck über
 dem Ventil 0,8 bar (80 kPa)
 Durchflusstemperatur -20 bis 120 °C

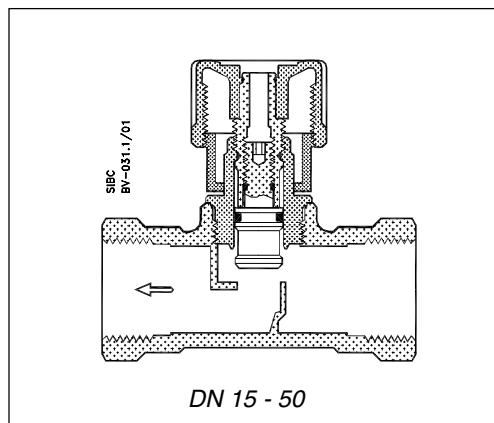
Werkstoffe der wasserberührten Teile:
 Ventilgehäuse, -spindel,
 -kegel, u.s.w Messing
 Membran und O-Ringe EPDM
 Feder Nichtrostender Stahl

Zubehör und Ersatzteile

	Technische Daten	Bestell.-Nr.
Gewindenippel (nur bei Außengewinde) 	DN 15, G 3/4 A	003N5070
	DN 20, G 1 A	003N5071
	DN 25, G 1 1/4 A	003N5072
	DN 32, G 1 1/2 A	003N5073
	DN 40, G 1 3/4 A	065F6060
	DN 50, G 2 1/4 A	003L8162
Schweißnippel (nur bei Außengewinde) 	DN 15, G 3/4 A	003N5090
	DN 20, G 1 A	003N5091
	DN 25, G 1 1/4 A	003N5092
	DN 32, G 1 1/2 A	003N5093
	DN 40, G 1 3/4 A	065F6080
	DN 50, G 2 1/4 A	003L8163
Absperrhandgriff für USV-I (schwarz) 	DN 15	003L8155
	DN 20	003L8156
	DN 25	003L8157
	DN 32	003L8158
	DN 40	003L8158
	DN 50	003L8158
Absperrhandgriff für USV-M (schwarz) 	DN 15	003L8146
	DN 20	003L8147
	DN 25	003L8148
	DN 32	003L8149
	DN 40	003L8149
	DN 50	003L8149
Entleerungshahn		003L8141
Messanschluss		Für Entleerungshahn 003L8143
Anschlussnippel für Impulsleitung (Ersatzteil)		Für Entleerungshahn 003Z0109
Impulsleitung		1,5 m 003L8152
Impulsleitung		5 m 003L8153
Isolierschalen bis 80 °C <hr/> bis 120 °C	DN 15	003L8165
	DN 20	003L8166
	DN 25	003L8167
	DN 32	003L8168
	DN 40	003L8169
	DN 50	003L8164
	DN 15	003L8170
	DN 20	003L8171
	DN 25	003L8172
	DN 32	003L8173
	DN 40	003L8139
	DN 50	003L8138

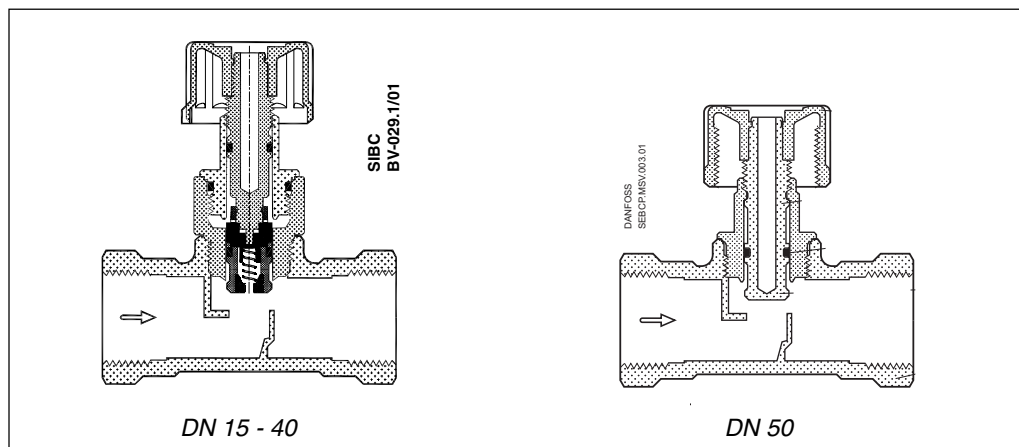
Konstruktion

USV-I



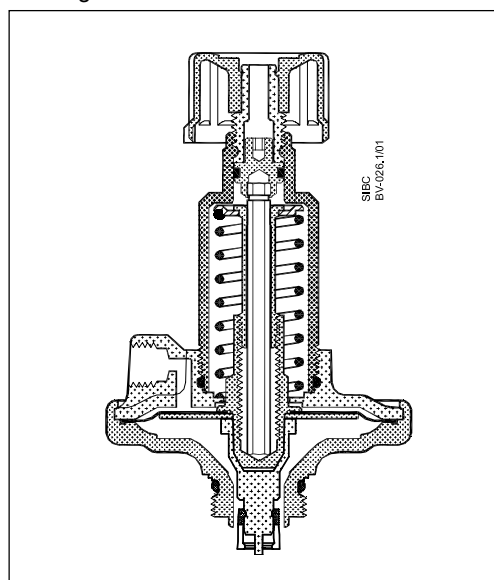
USV-I ist ein manuelles Strangregulier- und Messventil mit einem Doppelkolben, der sowohl eine max. Durchflussbegrenzung als auch eine Strangabspernung ermöglicht.

USV-M



USV-M ist ein zum Strangdifferenzdruckregler USV-PV aufrüstbares Strangabsperventil. Die Aufrüstung kann unter Anlagendruck erfolgen. USV-M in DN 50 ist nicht aufrüstbar.

PV-Regler

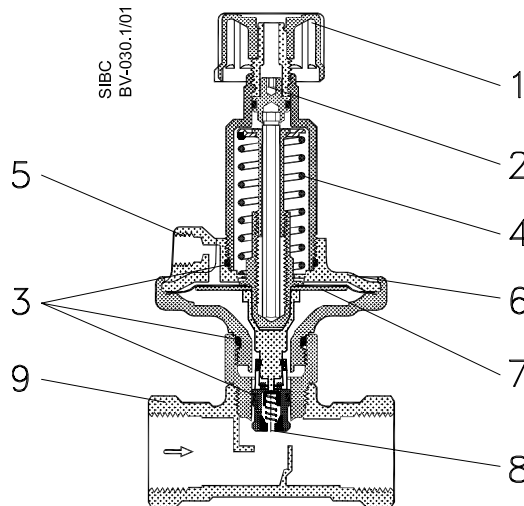


Der PV-Regler wird eingesetzt zur Aufrüstung des manuellen Strangabsperventils USV-M zum automatischen Strangdifferenzdruckregler USV-PV. Der PV-Regler ist werkseitig auf einen Differenzdruck von 0,1 bar (10 kPa) eingestellt. Der Differenzdruck kann zwischen 0,05 bar und 0,25 bar (5 kPa und 25 kPa) eingestellt werden. Die Einstellung erfolgt durch Verdrehen der Spindel mit einem Innensechskantschlüssel. Bei jeder vollen Umdrehung der Einstellspindel im Uhrzeigersinn erhöht sich der Druck um 0,01 bar.

Konstruktion
(Forts.)

USV-PV Ventil

DN	
15	2,5
20	3
25	4
32	5
40	5



- 1. Absperrhandgriff
- 2. Absperrspindel
- 3. O-Ring
- 4. Sollwertfeder
- 5. Impulsleitungsanschluss
- 6. Membranelement
- 7. Regelmembran
- 8. Druckentlasteter Ventilkegel
- 9. Ventilgehäuse

Umdrehungen (n)	bar
0	0,25
1	0,24
2	0,23
3	0,22
4	0,21
5	0,20
6	0,19
7	0,18
8	0,17
9	0,16
10	0,15
11	0,14
12	0,13
13	0,12
14	0,11
15 *	0,10
16	0,09
17	0,08
18	0,07
19	0,06
20	0,05

* Werkseinstellung

USV-PV hält einen eingestellten Differenzdruck über dem Strang konstant. Der Rücklaufdruck wirkt zusammen mit einer Sollwertfeder auf die Unterseite der Regelmembran (7), während der Vorlaufdruck über eine Impulsleitung von oben auf die Membran wirkt.

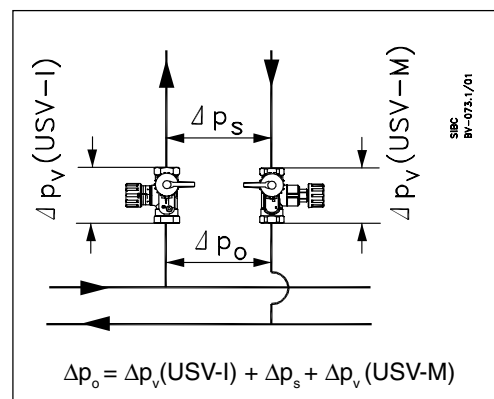
USV-PV ist werkseitig auf einen Differenzdruck von 0,1 bar (10 kPa) eingestellt. Der Differenzdruck kann zwischen 0,05 und 0,25 bar (5 und 25 kPa) eingestellt werden.

Dimensionierung
Gesucht:

- A. Korrekte Ventilgröße USV-M / I
- B. Korrekte USV-I Einstellung

Gegeben:

1. Erforderlicher max. Strangdurchfluss
 $\dot{V} = 0,80 \text{ [m}^3/\text{h]}$
2. Druckabfall über dem Strang
 $\Delta p_s = 15 \text{ [kPa]}$
3. Pumpendruck
 $\Delta p_o = 45 \text{ [kPa]}$


Lösung:
A) Korrekte Ventilgröße USV-M:

Auswahlkriterium können z.B. die Rohrennweite und ein geringer Druckverlust (d.h. Ventil voll geöffnet) sein.

Im Beispiel wird ein Ventil USV-M 20 gewählt. Zur Ermittlung des Druckverlustes im Diagramm auf Seite 8 ist eine waagerechte Linie vom Ventil DN 20 bei Einstellung 3,2 (voll geöffnetes Ventil) bis zur k_v -Skala zu ziehen. Dies ergibt einen k_v -Wert von $2,5 \text{ [m}^3/\text{h]}$.

Von hier aus ist eine Verbindungslinie zum Schnittpunkt mit dem Volumenstrom $\dot{V} = 0,80 \text{ [m}^3/\text{h]}$ zu ziehen. Am Schnittpunkt mit der Druckverlustskala wird $\Delta p_v \text{ (USV-M)} = 10 \text{ [kPa]}$ abgelesen.

B) Korrekte Ventilgröße und Einstellung USV-I:

Der USV-I zur Verfügung stehende Differenzdruck errechnet sich nach $\Delta p_v \text{ (USV-I)} = \Delta p_o - \Delta p_s - \Delta p_v \text{ (USV-M)}$
 $\Delta p_v = 45 \text{ [kPa]} - 15 \text{ [kPa]} - 10 \text{ [kPa]} = 20 \text{ [kPa]}$
 Im Beispiel wird ein Ventil USV-I 20 gewählt. Zur Ermittlung der korrekten Einstellung im Diagramm auf Seite 7 ist eine Linie vom max. Volumenstrom $\dot{V} = 0,80 \text{ [m}^3/\text{h]}$ zum Differenzdruck $\Delta p_v \text{ (USV-I)} = 20 \text{ [kPa]}$ zu ziehen und bis zur k_v -Skala zu verlängern. Es ergibt sich ein erforderlicher Wert von $k_v = 1,8 \text{ [m}^3/\text{h]}$.

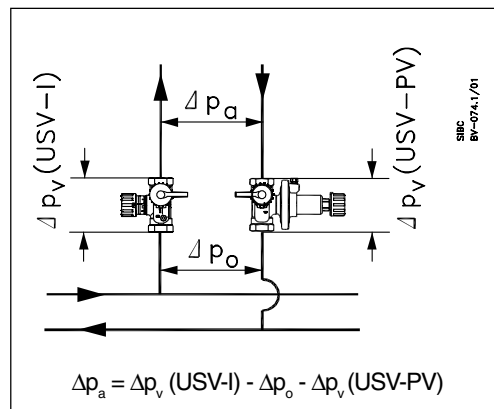
Von hier aus wird eine waagerechte Linie bis zur Einstellkurve der gewählten Nennweite (hier DN 20) gezogen. Ausgehend von der geschlossenen Position des Ventils ergibt sich eine Einstellung von 1,6 Umdrehungen.

**USV-PV
Beispiel:**
Gesucht:

Einstellung Druckabfall von USV-PV

Lösung:

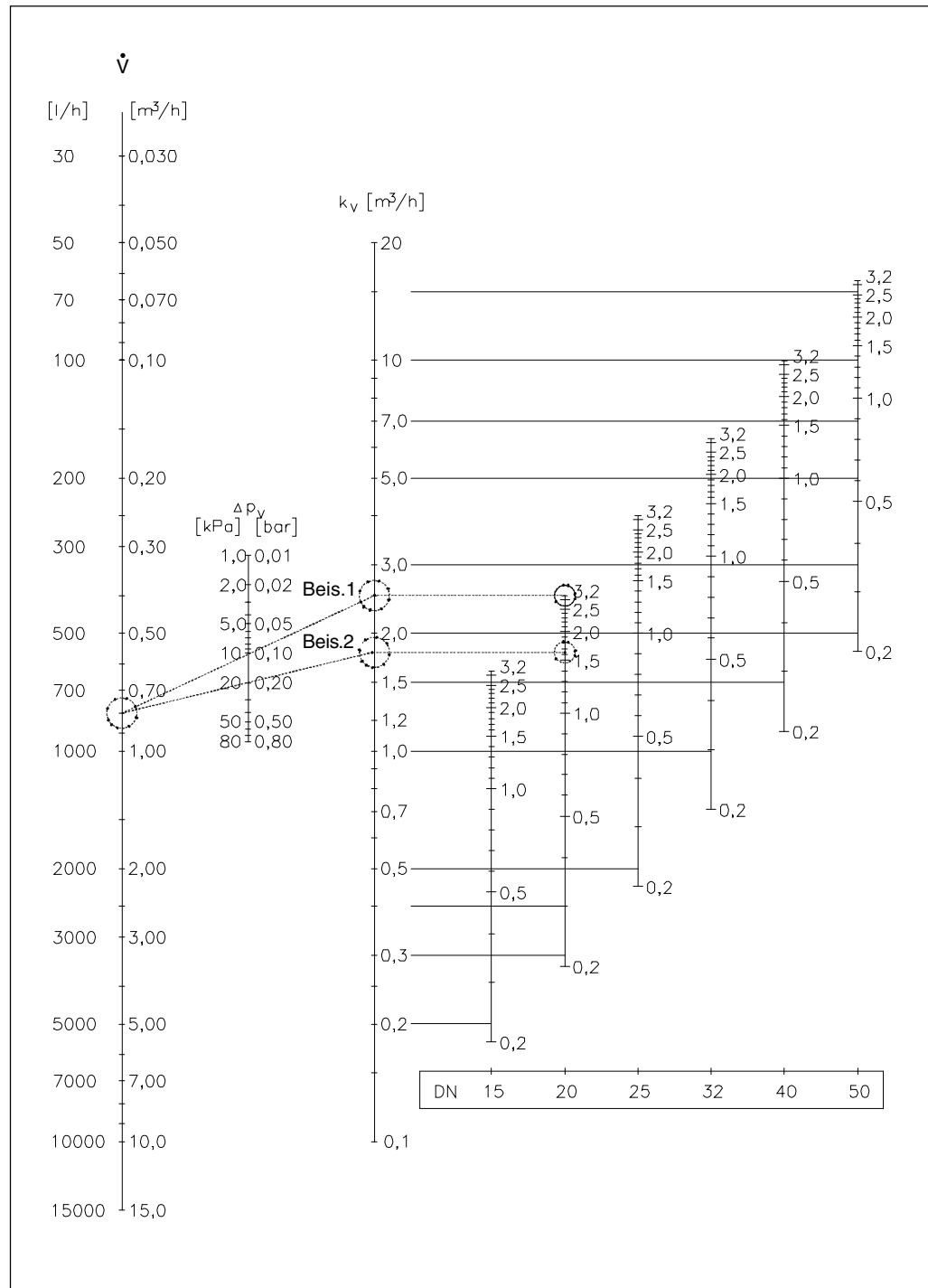
USV-M wird zu USV-PV aufgerüstet durch den Anschluss des PV-Reglers an das USV-M-Ventil und durch eine Impulsleitung mit USV-I verbunden. Δp_a (Druckabfall über dem Strang) I wird von USV-PV konstant gehalten (siehe Abb). USV-PV wird auf $\Delta p_a = 15 \text{ [kPa]}$ eingestellt.



Dimensionierung
(Forts.)

kV-Wert [m3/h] für verschiedene Einstellungen:

Anschluss	Umdrehungen							
	0,20	0,60	1,00	1,40	1,80	2,20	2,70	3,20
DN 15	0,2	0,5	0,8	1,1	1,2	1,4	1,6	1,6
DN 20	0,3	0,8	1,3	1,6	1,9	2,1	2,4	2,5
DN 25	0,4	1,3	1,9	2,6	3,1	3,4	3,7	4,0
DN 32	0,7	2,0	3,1	4,1	4,9	5,4	5,9	6,3
DN 40	1,1	3,1	4,9	6,4	7,6	8,5	9,1	10,0
DN 50	1,7	4,9	7,6	10,0	11,9	13,3	14,4	16,0



Die eingezeichneten Schnittpunkte im Diagramm zeigen das Verhältnis zwischen Durchfluss, Differenzdruck und k_v -Wert.

$$k_v = \frac{10 \times \dot{V}}{\sqrt{\Delta p}}$$

\dot{V} [m³/h]

Δp [kPa]

Eine waagrechte Linie vom Schnittpunkt des k_v -Werts zeigt die Einstellung für jede Ventilgröße.

Durchfluss- und Differenzdruckmessung

Das USV-I ist mit einem Messnippel und einem Entleerhahn ausgestattet, so dass der Differenzdruck über dem Ventil mit dem Danfoss Messgerät PFM 3000 oder anderen handelsüblichen Messgeräten erfasst werden kann.

Aus der Druckverlustkennlinie für USV-I lässt sich mit dem aktuellen Differenzdruck über dem vollständig geöffneten Ventil der aktuelle Durchfluss ermitteln.

Anmerkung: Bei der Messung des eingestellten Durchflusses müssen alle Heizkörperventile auf Nenndurchfluss geöffnet sein.

Messung des Differenzdrucks [Δp_r] über den Strang.

Bringen Sie je einen Messanschluss (Danfoss Bestell-Nr. 003L814300) am Entleerhahn des USV-I und USV-M an.

Montage

USV-I ist im Vorlauf zu montieren, USV-M im Rücklauf. Die Ventile müssen mit Durchfluss in Pfeilrichtung eingebaut werden. USV-M und USV-I können den Installationsbedingungen entsprechend in beliebiger Einbaulage montiert werden. Es wird empfohlen, in den Vorlauf der Anlage einen Schmutzfilter, z.B. Danfoss Typ FV, einzubauen. Nach einer Aufrüstung von USV-M zu USV-PV ist die Impulsleitung zwischen USV-I und USV-PV durchzuspülen.

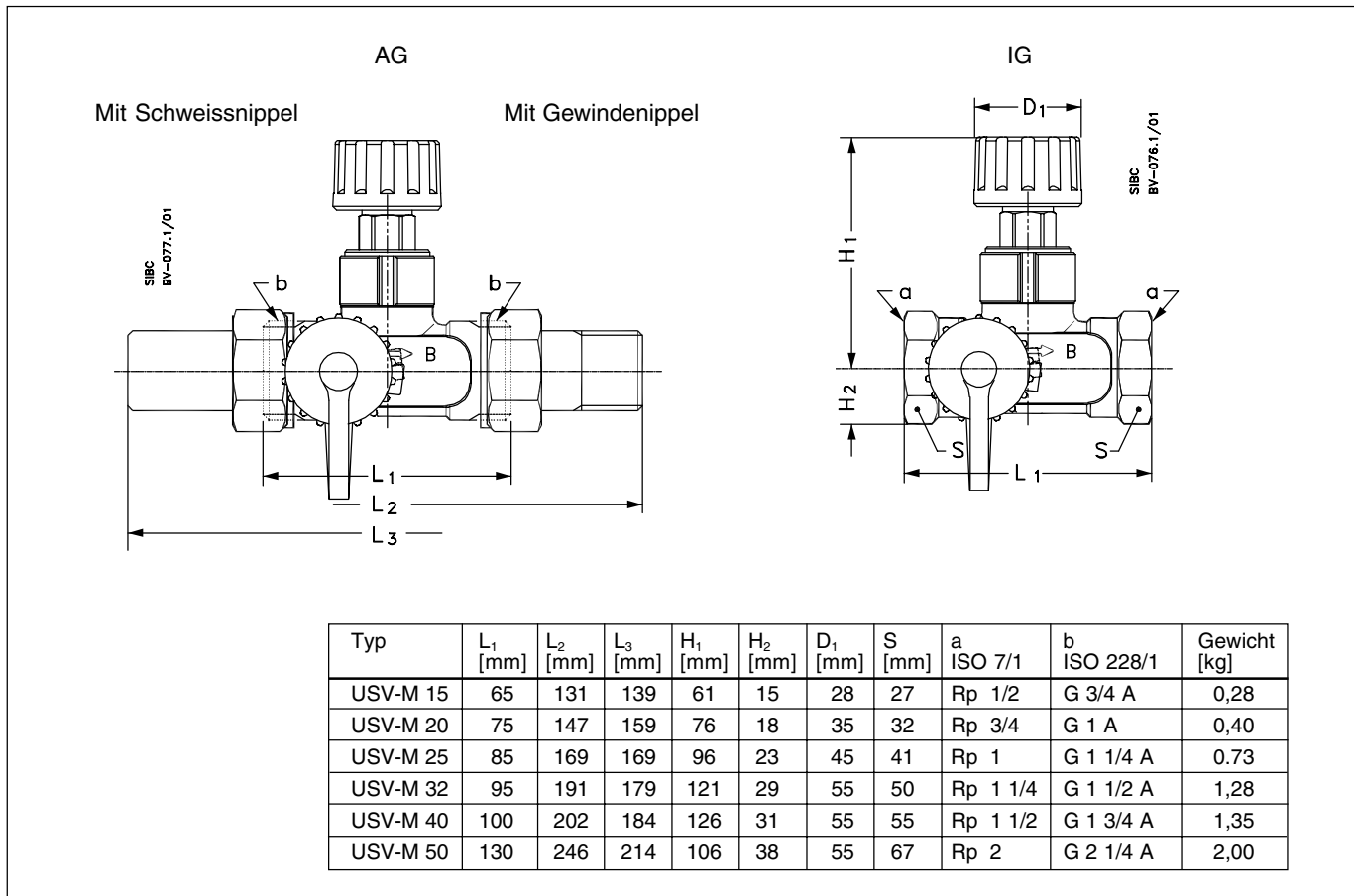
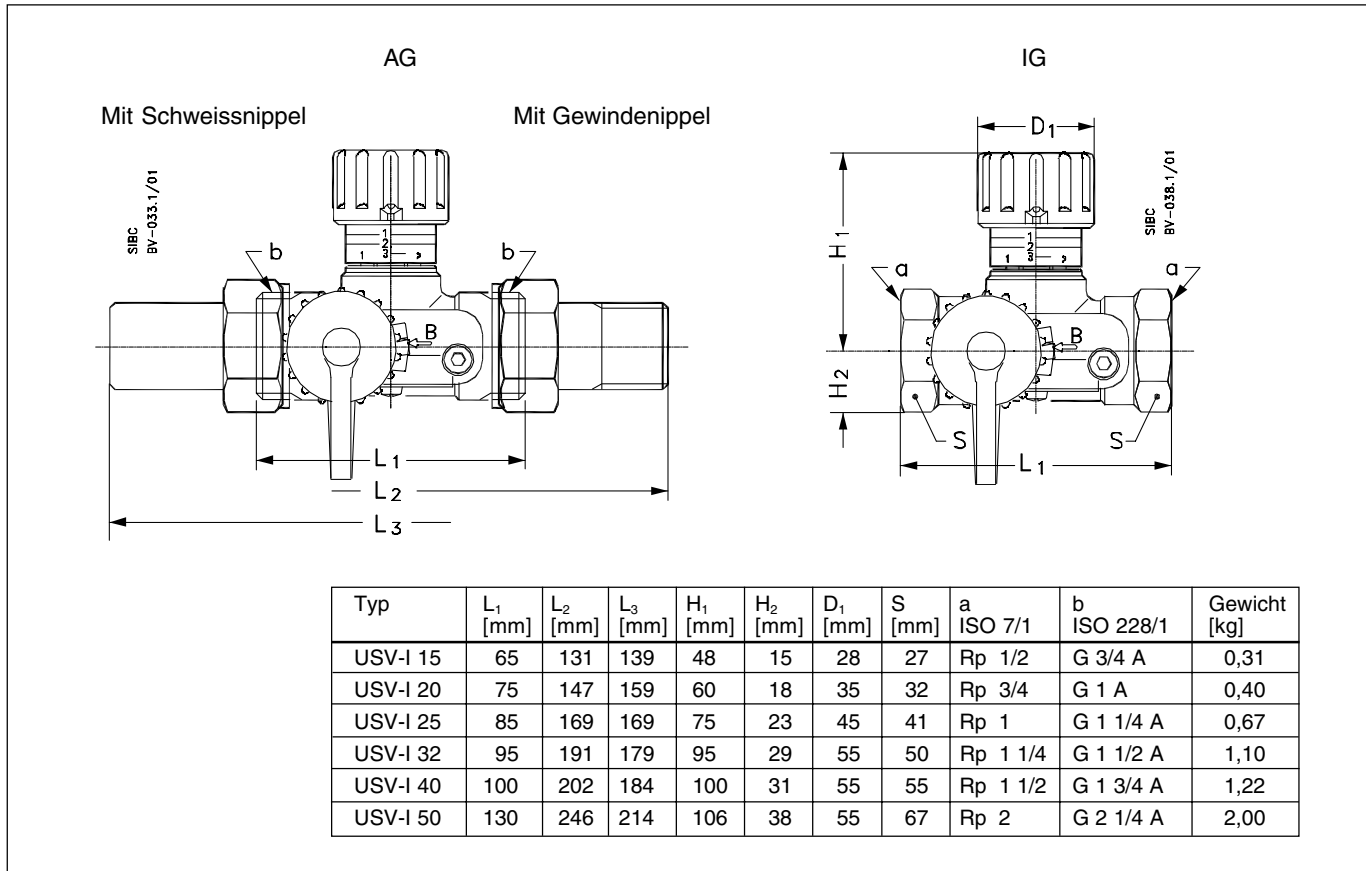
Die Anordnung der Absperrung einerseits sowie der Messanschlüsse und Entleerung andererseits im 90 ° Winkel, lassen eine Montage deren nach unten gerichtet zu. Dies garantiert ein problemloses Messen und Absperrern sowie Entleeren der Anlage.

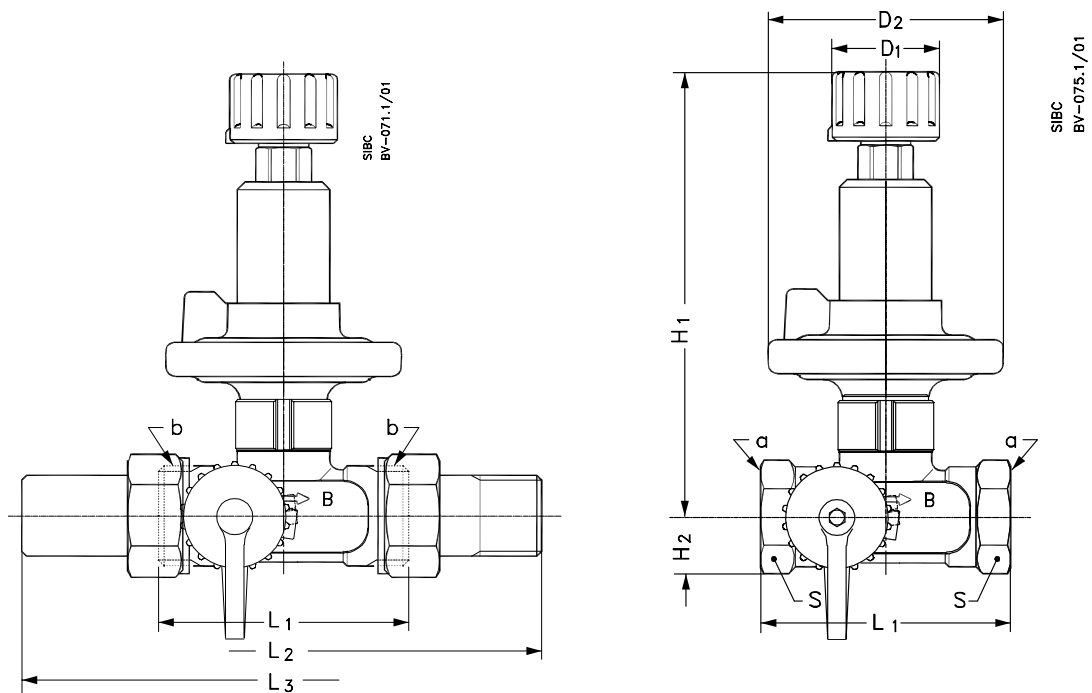
Druckprüfung

Maximaler Prüfdruck 25 bar

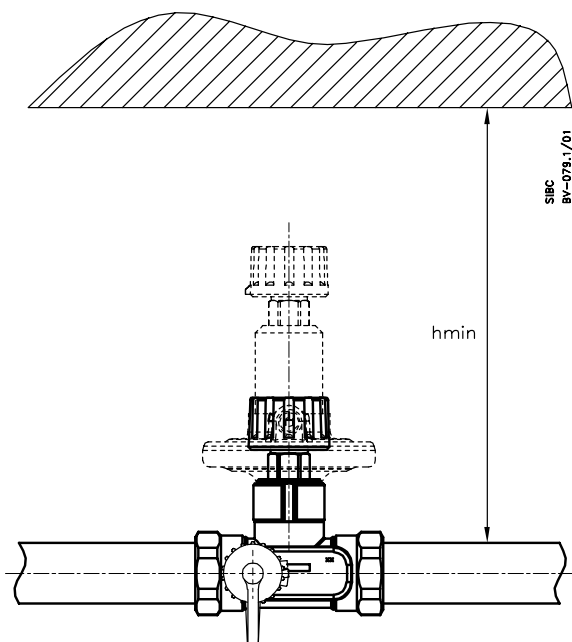
Bei der Druckprüfung des Systems mit aufgerüstetem Membranregler muss sichergestellt werden, dass beide Seiten der Membran den gleichen statischen Druck aufweisen, um Schäden am Druckregler zu verhindern. Das bedeutet, die Impulsleitung muss angeschlossen und alle Nadelventile müssen geöffnet sein. Wird USV-PV in Kombination mit USV-I installiert, können beide Ventile geöffnet oder geschlossen sein. (Beide Ventile müssen sich aber in der gleichen Stellung befinden!)

Abmessungen





Typ	L ₁ [mm]	L ₂ [mm]	L ₃ [mm]	H ₁ [mm]	H ₂ [mm]	D ₁ [mm]	D ₂ mm	S [mm]	a ISO 7/1	b ISO 228/1	Gewicht [kg]
USV-PV 15	65	131	139	115	15	28	61	27	Rp 1/2	G 3/4 A	0,55
USV-PV 20	75	147	159	144	18	35	76	32	Rp 3/4	G 1 A	0,90
USV-PV 25	85	169	169	184	23	45	98	41	Rp 1	G 1 1/4 A	1,80
USV-PV 32	95	191	179	230	29	55	122	50	Rp 1 1/4	G 1 1/2 A	3,35
USV-PV 40	100	202	184	235	31	55	122	55	Rp 1 1/2	G 1 3/4 A	3,45



	h _{min} [mm]
DN 15	150
DN 20	200
DN 25	250
DN 32/40	320

Danfoss GmbH, Heating Segment, Carl-Legien-Straße 8, D-63073 Offenbach, Deutschland
Tel.: +49 (0) 69 47 868 - 500, waerme@danfoss.com, www.waerme.danfoss.com
Außenbüros: Berlin: Tel.: +49 (0)30 6 11 40 10, Bochum: Tel.: +49 (0)234 5409 038

Danfoss AG, Parkstraße 6, CH-4402 Frenkendorf, Schweiz
Tel.: +41 (0)61 906 11 11, Fax: +41 (0)61 906 11 21, info@danfoss.ch, www.danfoss.ch
Bureau Suisse romande: Chemin de la Rochette 2, 1081 Montpreveyres, Tél. +41 (0)21 883 01 41, Fax +41 (0)21 883 01 45

Danfoss Ges.m.b.H., Heating Segment, Danfoss Straße 8, A-2353 Guntramsdorf, Österreich
Tel: +43 (0)2236 5040-0, Fax: +43 (0)2236 5040-33, danfoss.at@danfoss.com, www.waerme.danfoss.at

Die in Katalogen, Prospekten und anderen schriftlichen Unterlagen, wie z.B. Zeichnungen und Vorschlägen enthaltenen Angaben und technischen Daten sind vom Käufer vor Übernahme und Anwendung zu prüfen. Der Käufer kann aus diesen Unterlagen und zusätzlichen Diensten keinerlei Ansprüche gegenüber Danfoss oder Danfoss Mitarbeitern ableiten, es sei denn, dass diese vorsätzlich oder grob fahrlässig gehandelt haben. Danfoss behält sich das Recht vor, ohne vorherige Bekanntmachung im Rahmen des Angemessenen und Zumutbaren Änderungen an ihren Produkten – auch an bereits in Auftrag genommenen – vorzunehmen. Alle in dieser Publikation enthaltenen Warenzeichen sind Eigentum der jeweiligen Firmen. Danfoss und das Danfoss Logo sind Warenzeichen der Danfoss A/S. Alle Rechte vorbehalten.
