

Art.-Nr.
100002281/04.2022

Aluminium-Möbelkomponenten

Raumgestaltungssystem Schüco Openstyle - statisch

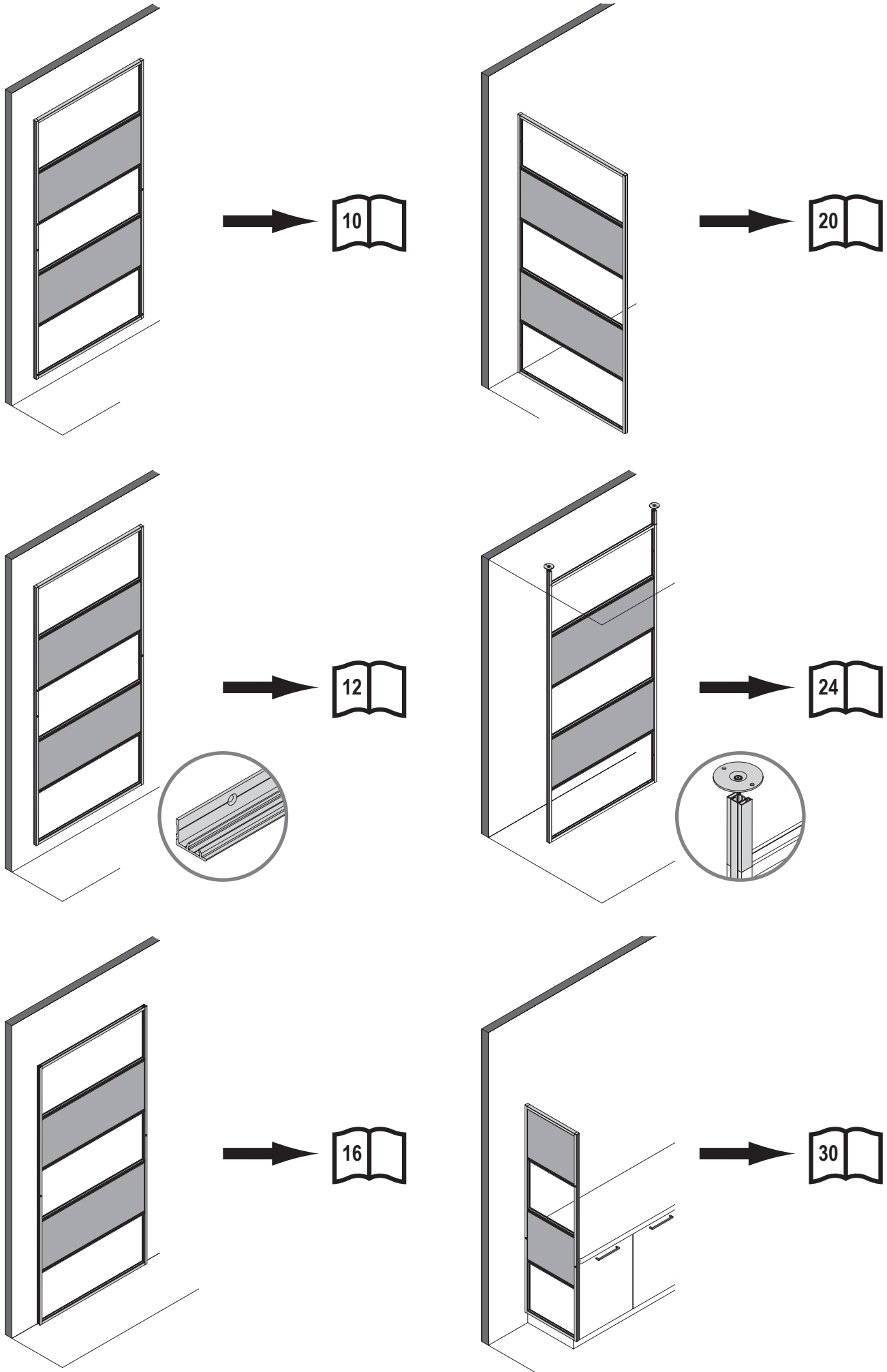
Aluminium Furniture Components

Schüco Openstyle room design system -static

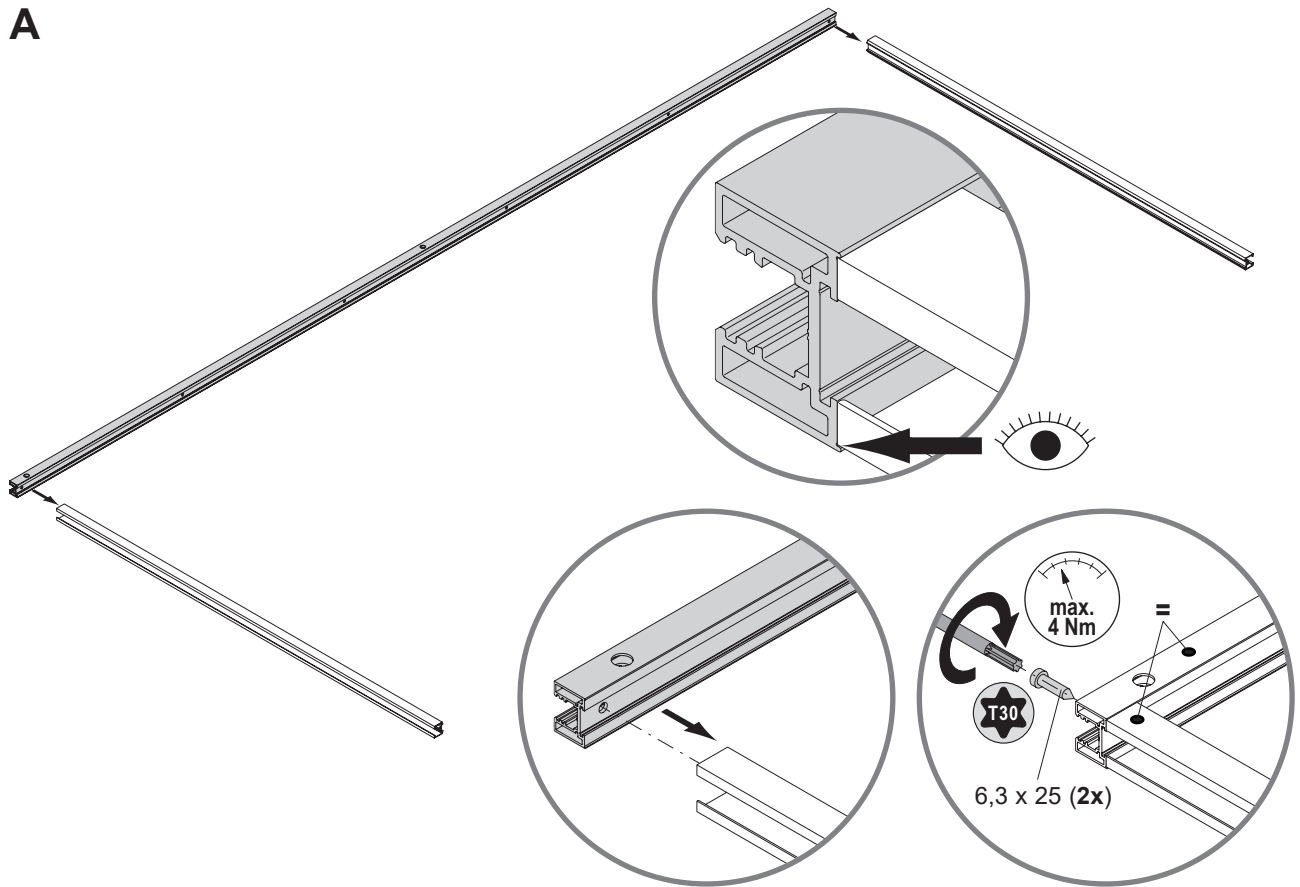
de Montageanleitung

en Assembly instructions

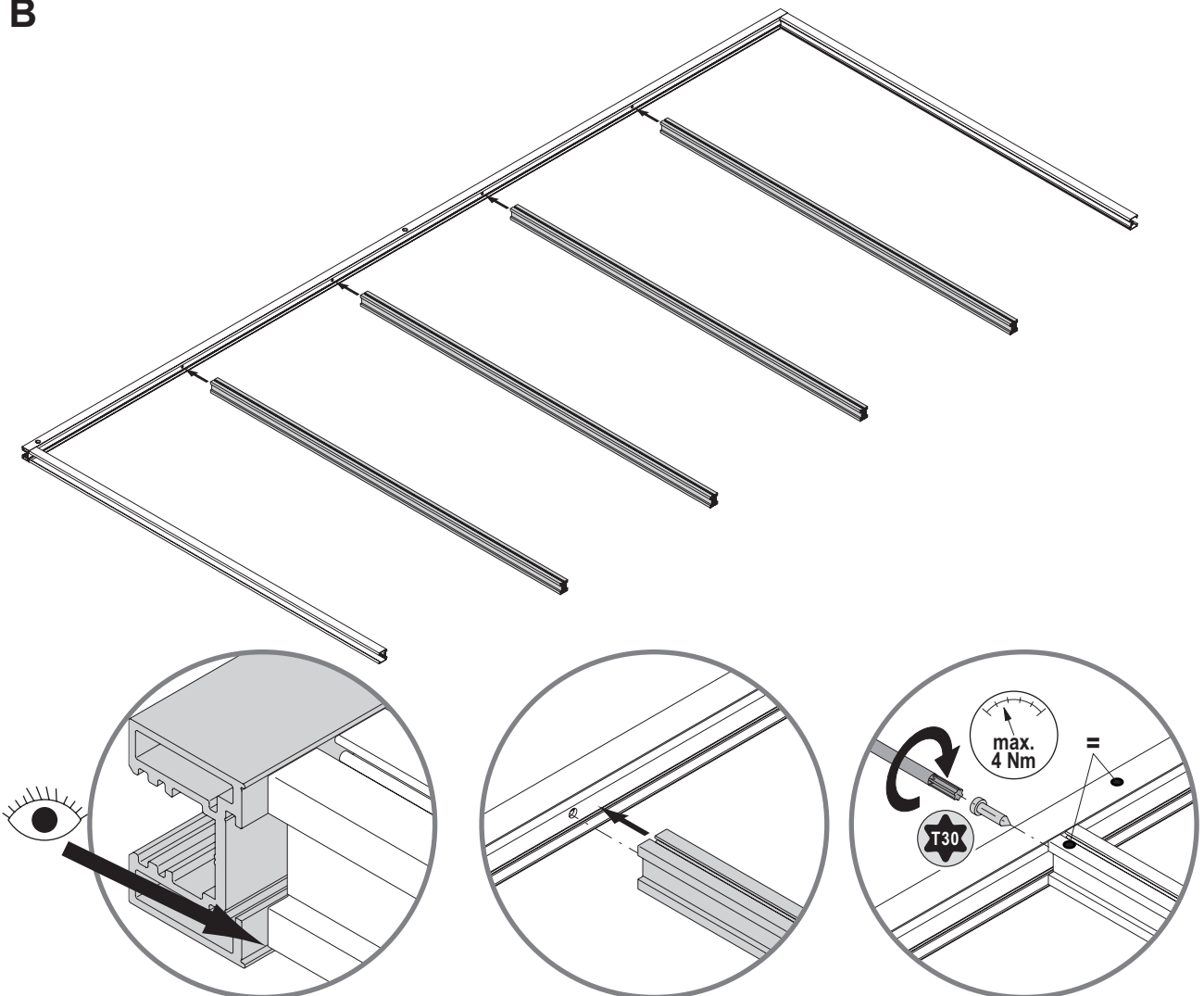
2 Schüco



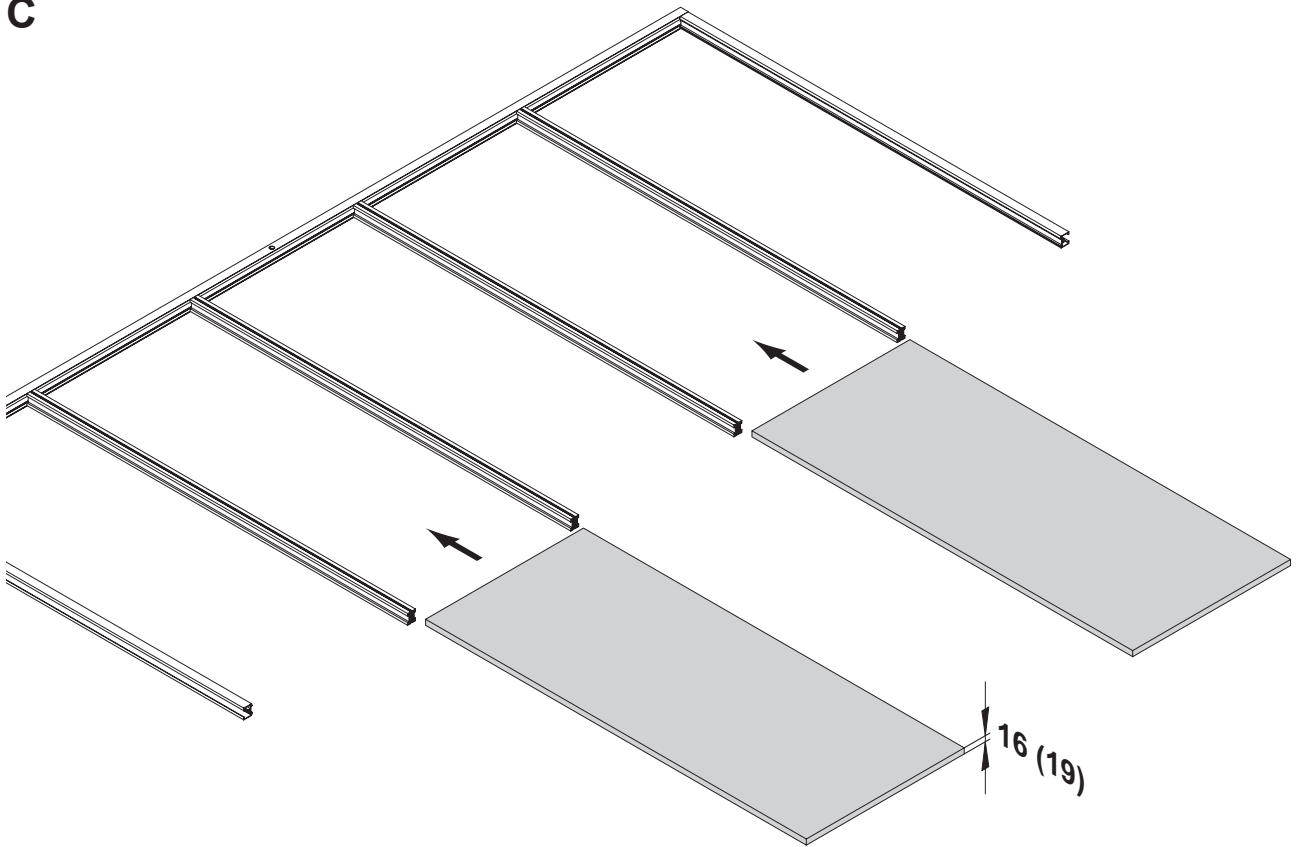
A



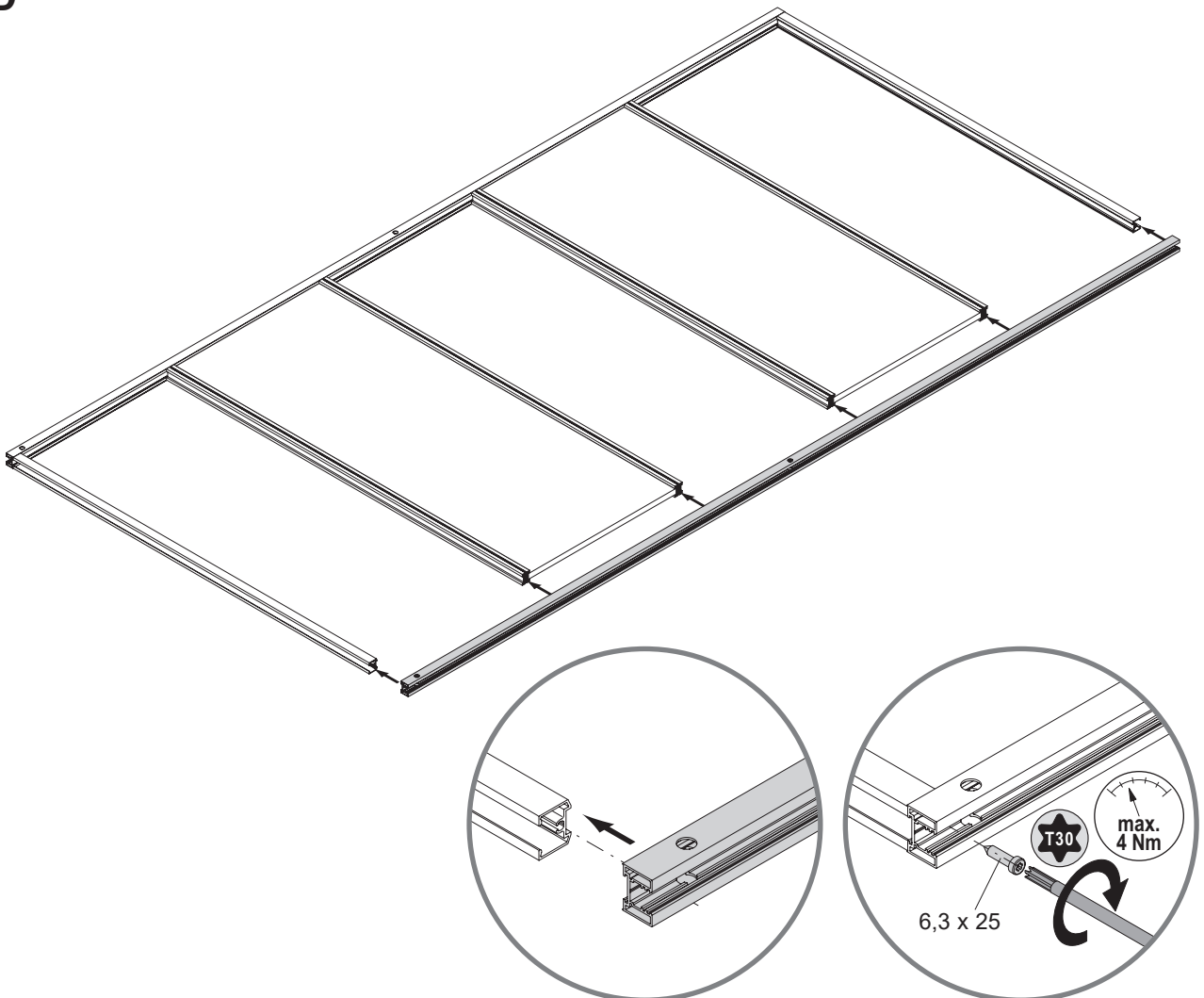
B



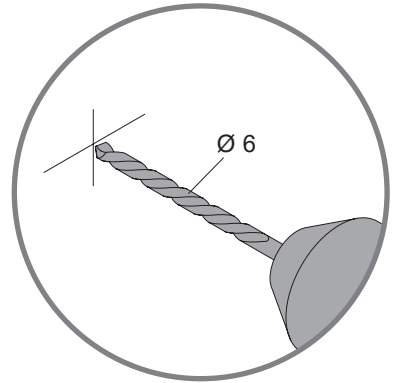
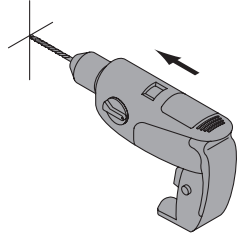
C



D



E

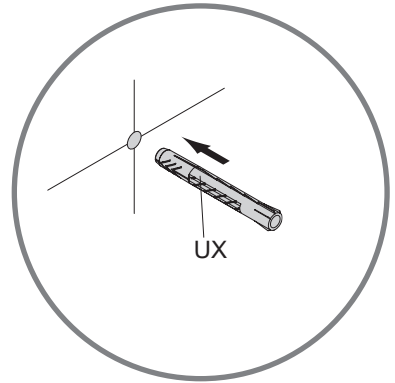


de

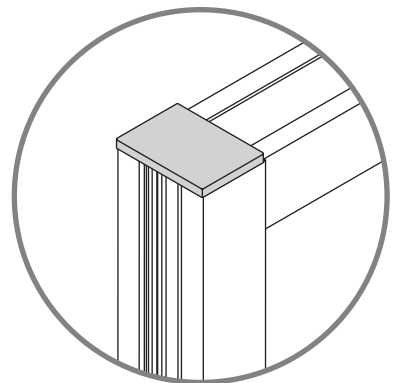
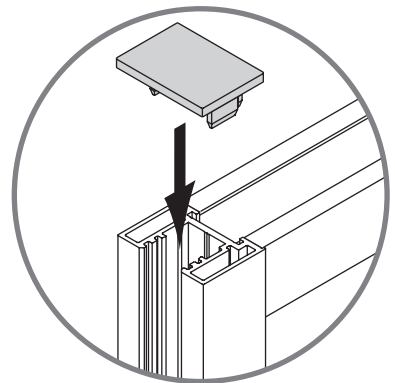
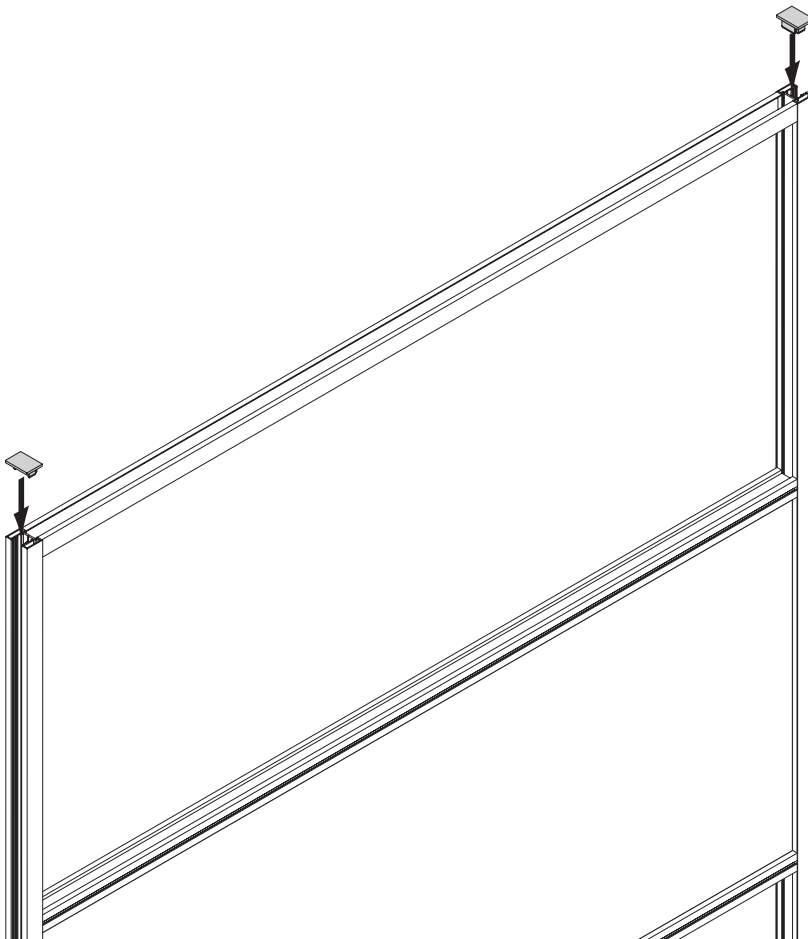
Bitte unbedingt beachten:
Das mitgelieferte Befestigungsmaterial (Dübel) ist nur für Betonwände und Vollbaustoffe (wie z.B. Kalksandstein KS) geeignet. Die Montage-materialien müssen vom Einbauer auf ihre Eignung am vorgesehenen Montageort überprüft werden.

en

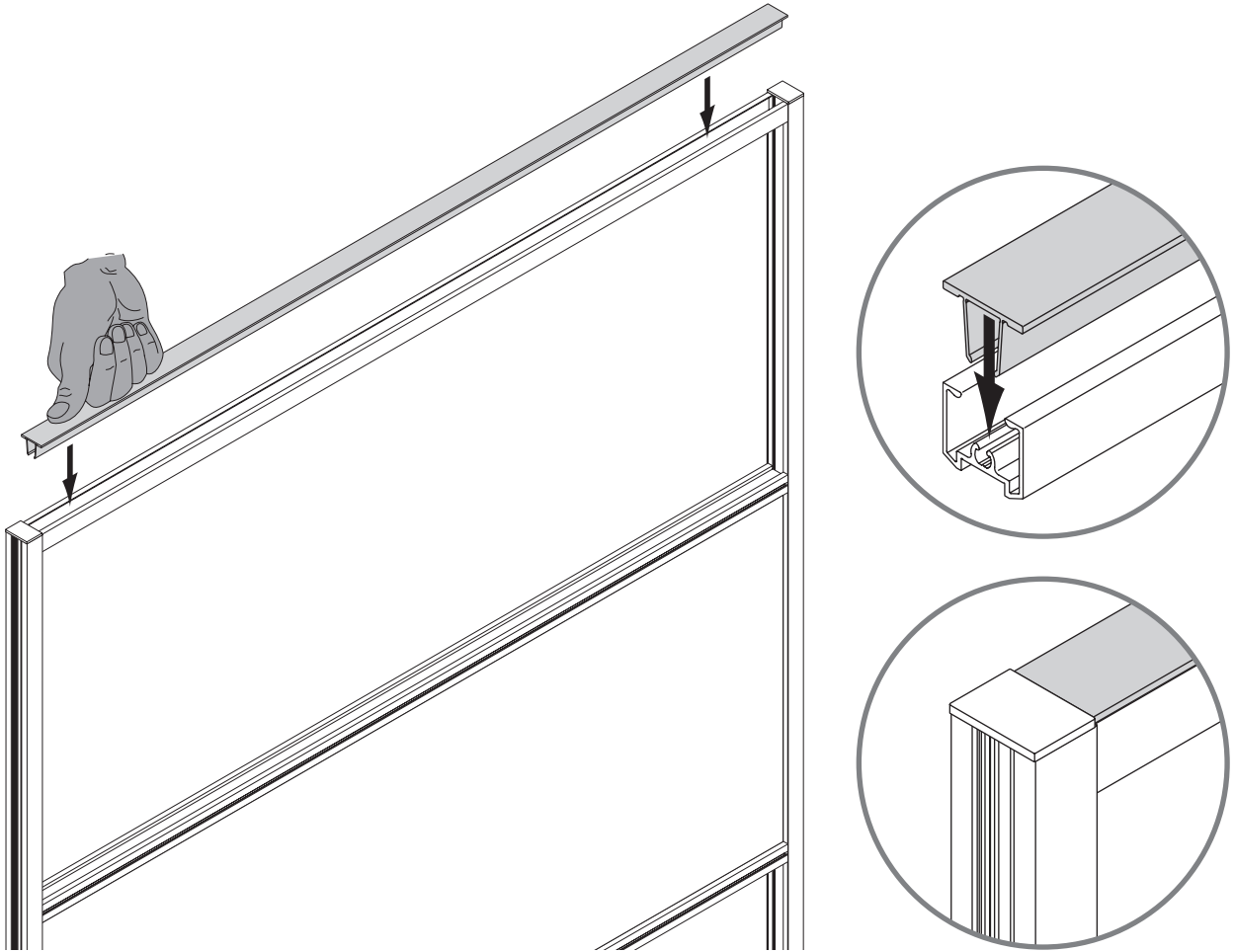
Important:
The fixings supplied (anchors) are only suitable for concrete walls and solid building materials (such as sand-lime brick). The installer must check the suitability of the installation materials for the intended installation location.



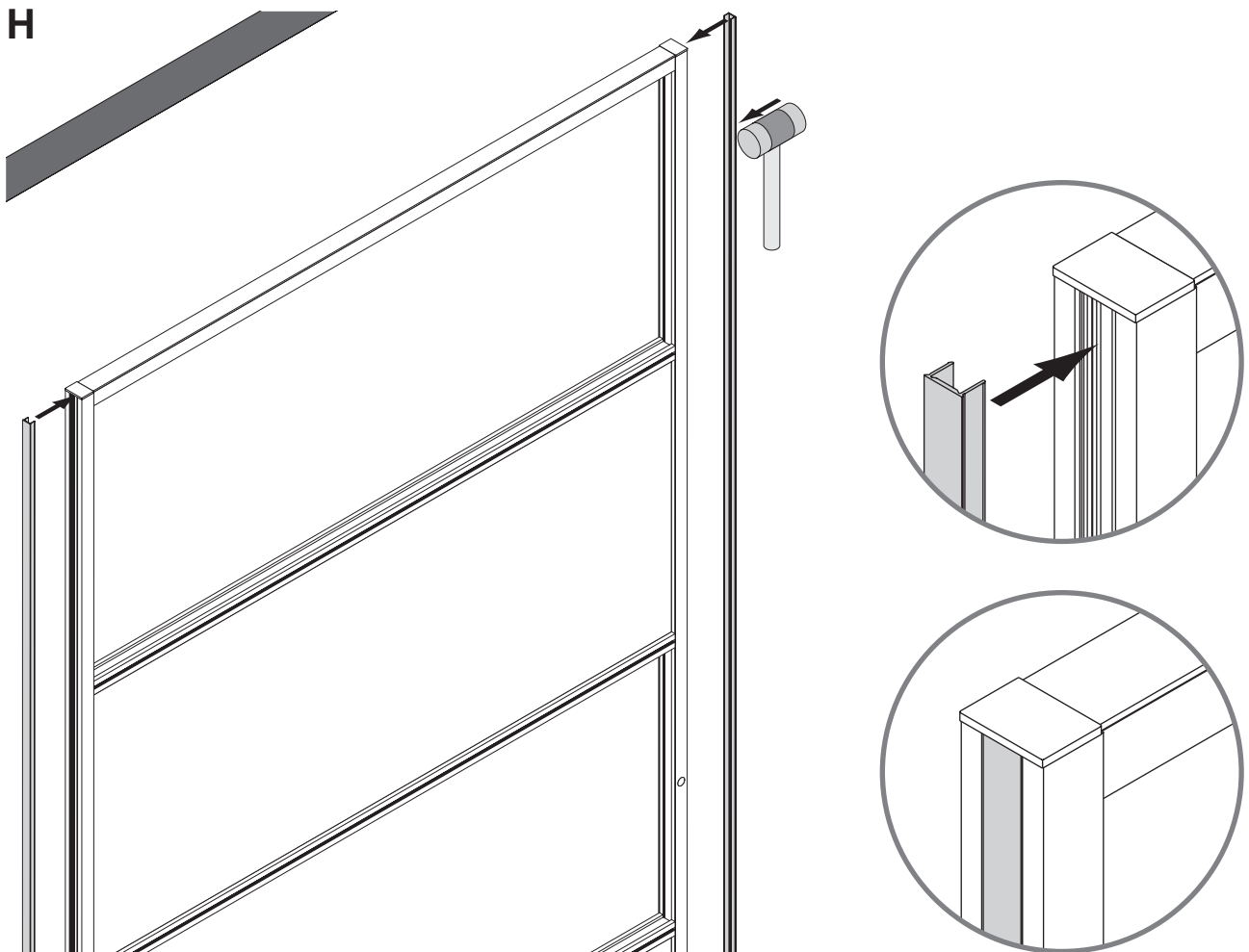
F



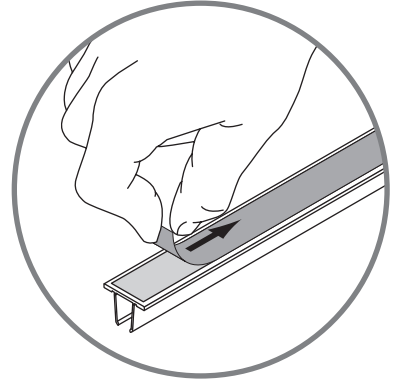
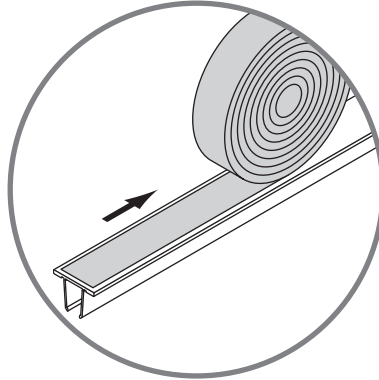
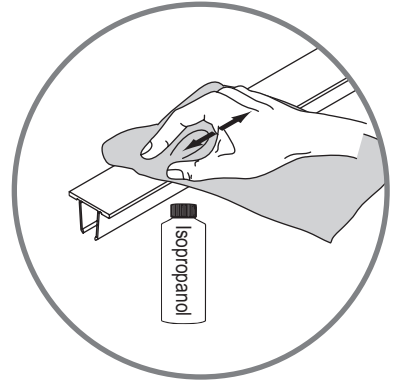
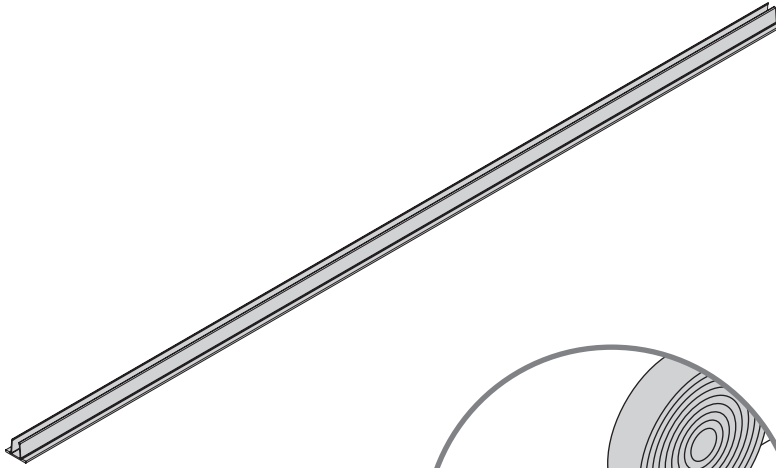
G



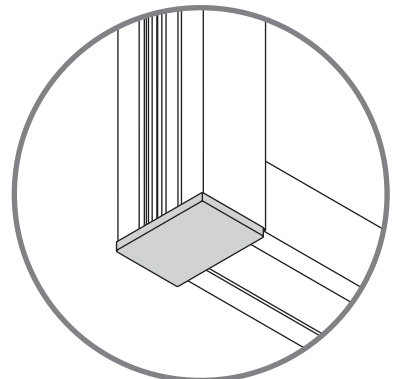
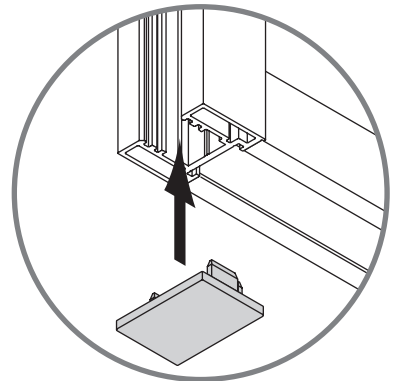
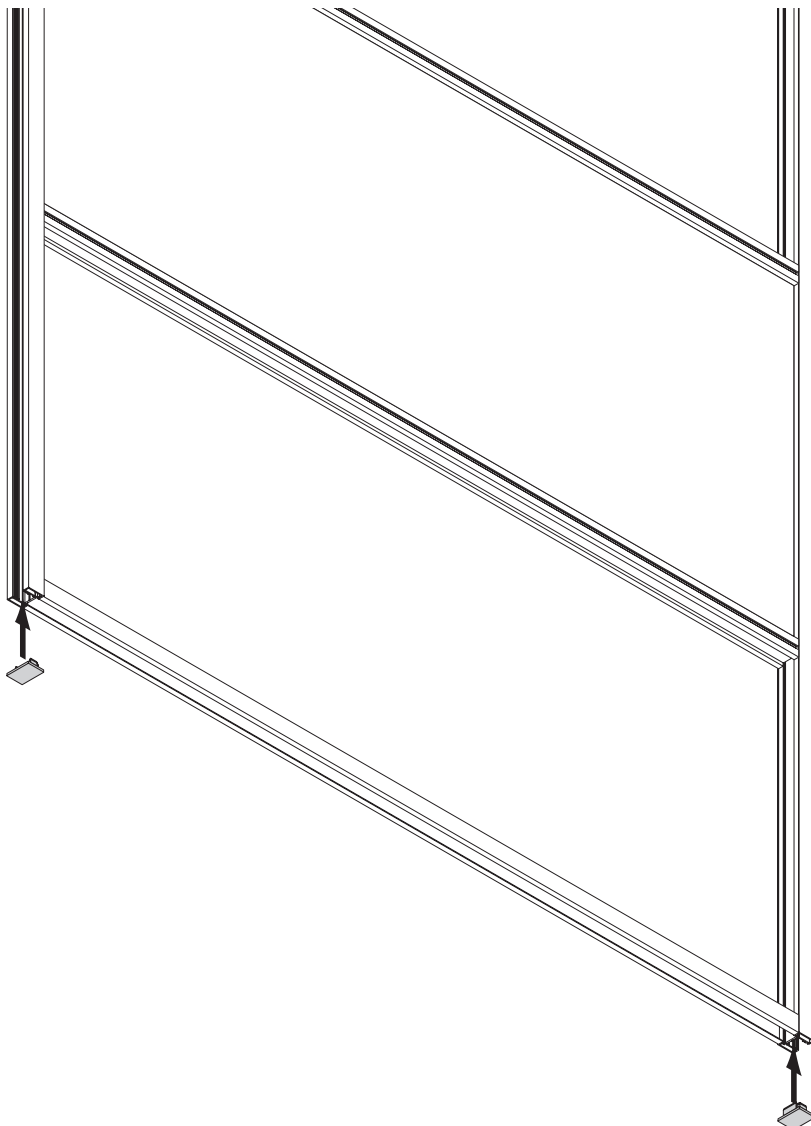
H

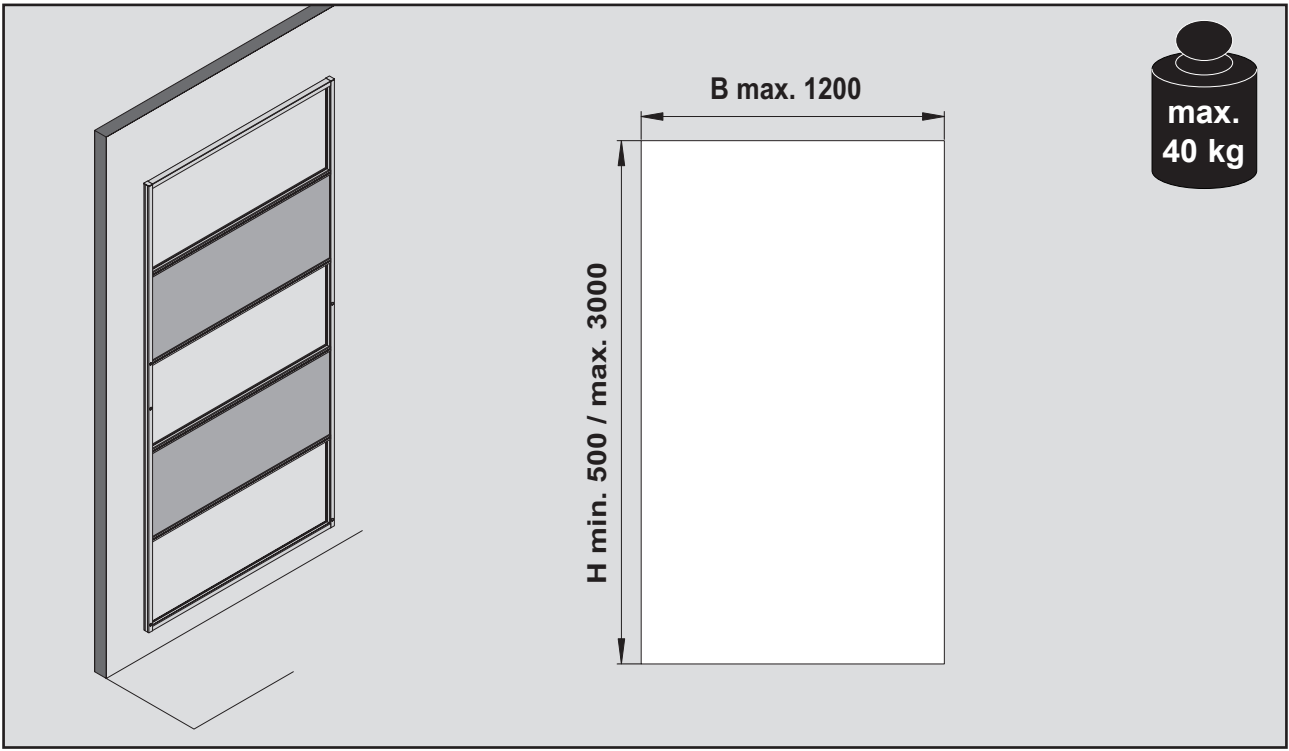


I



J



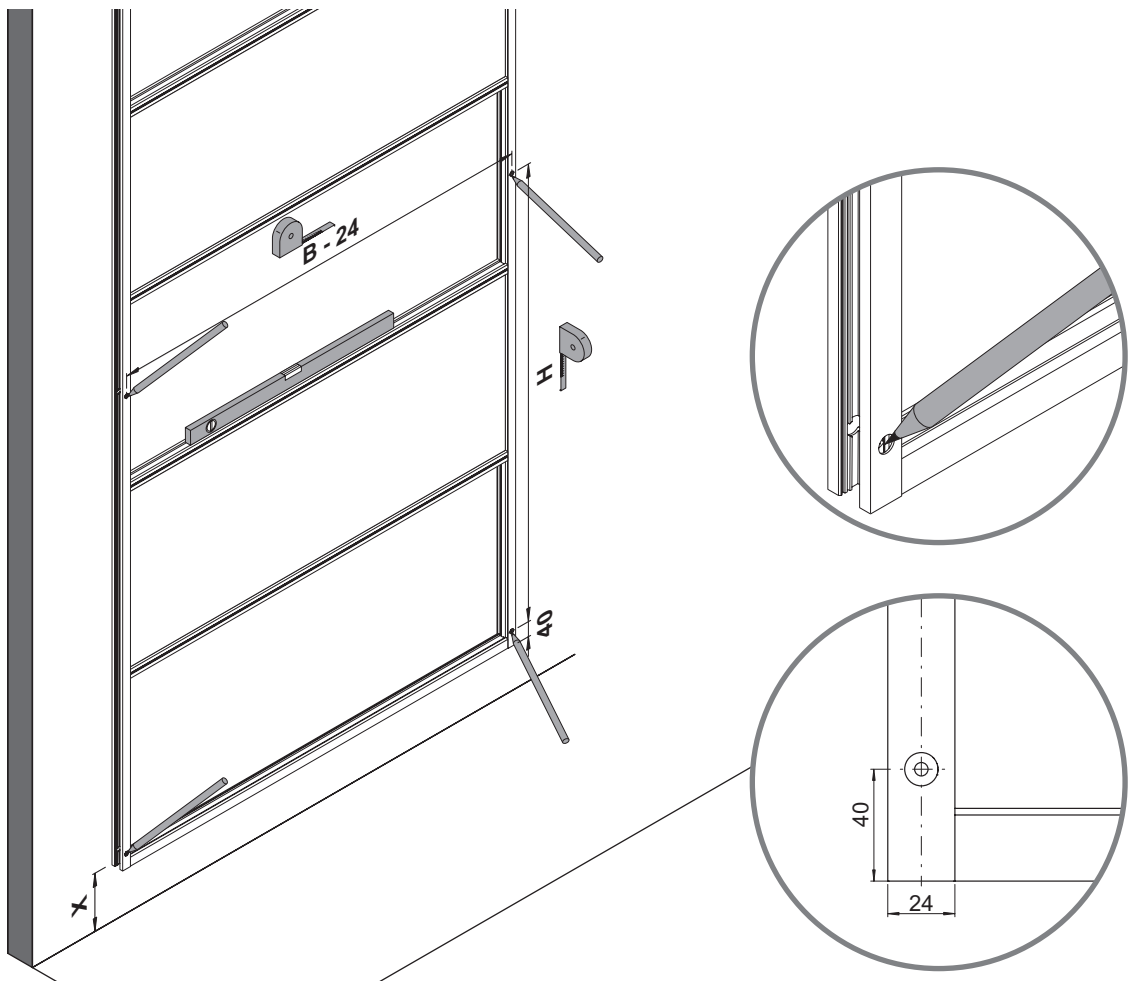


1



A B C D

2

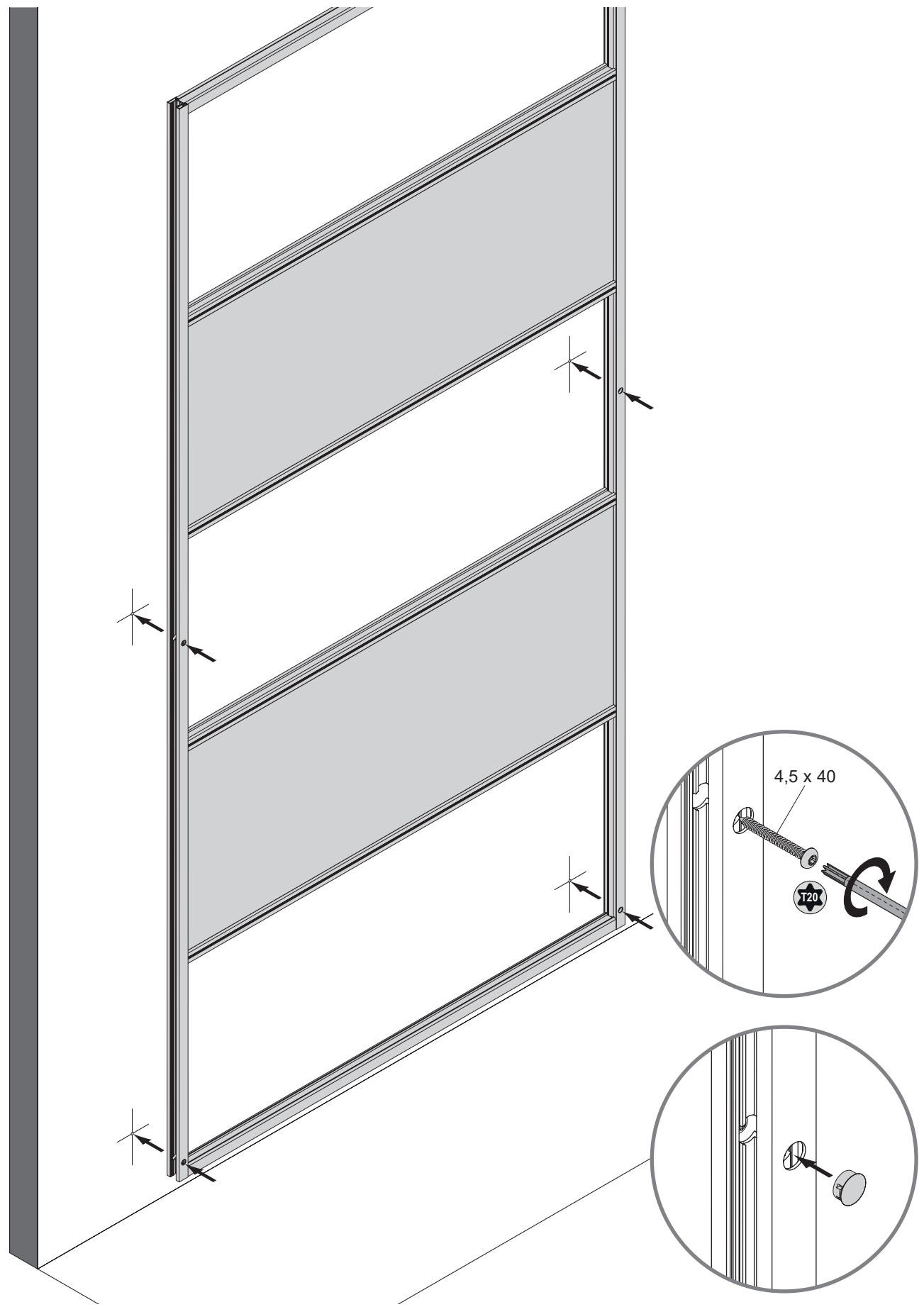


3



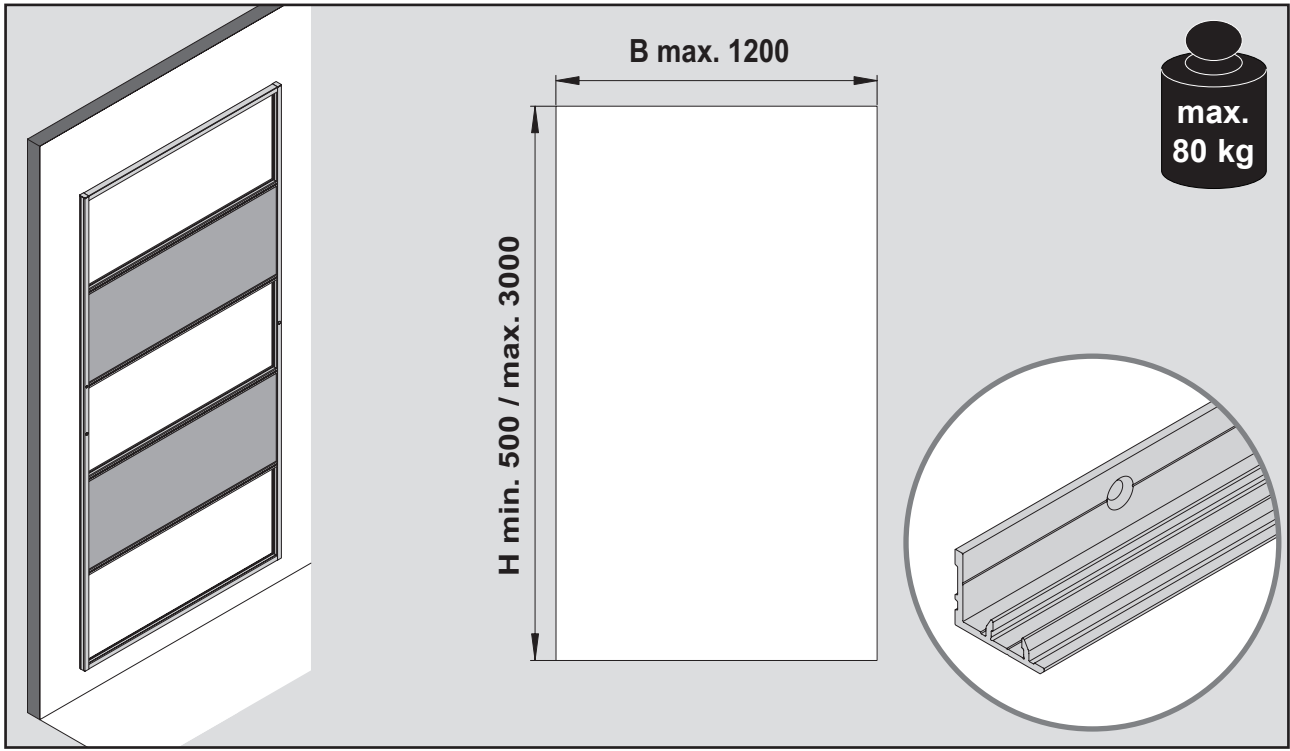
E

4



5

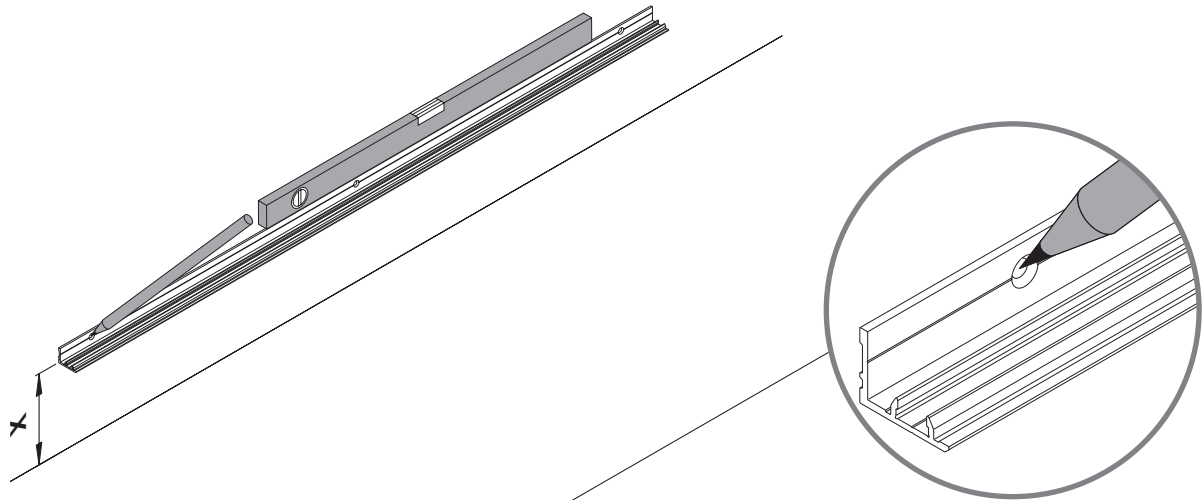




1



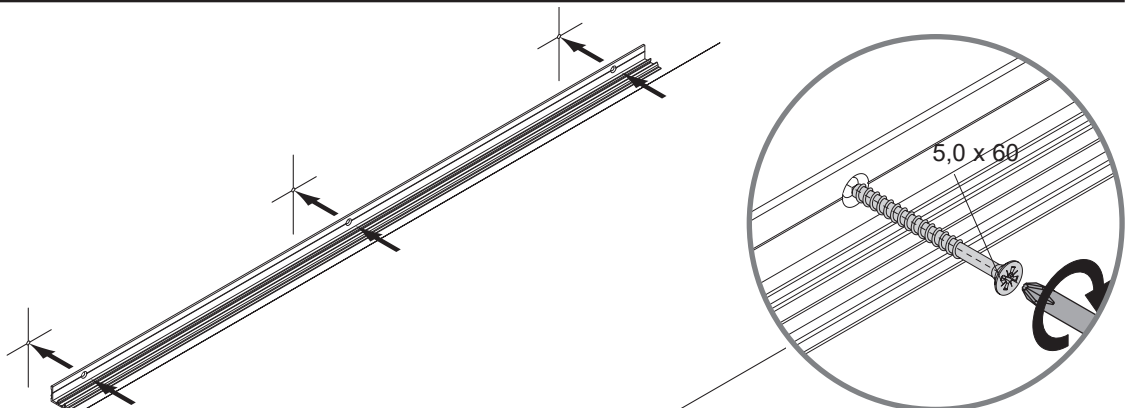
2



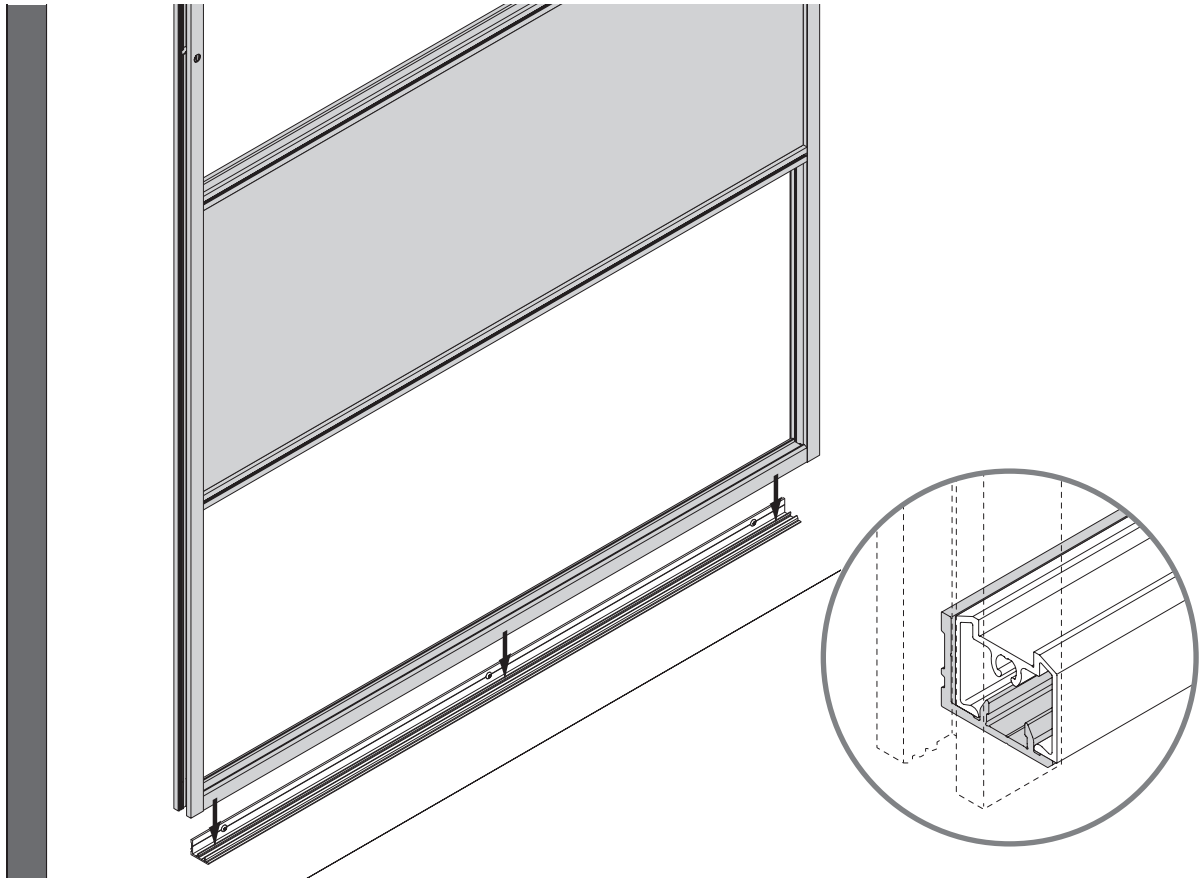
3



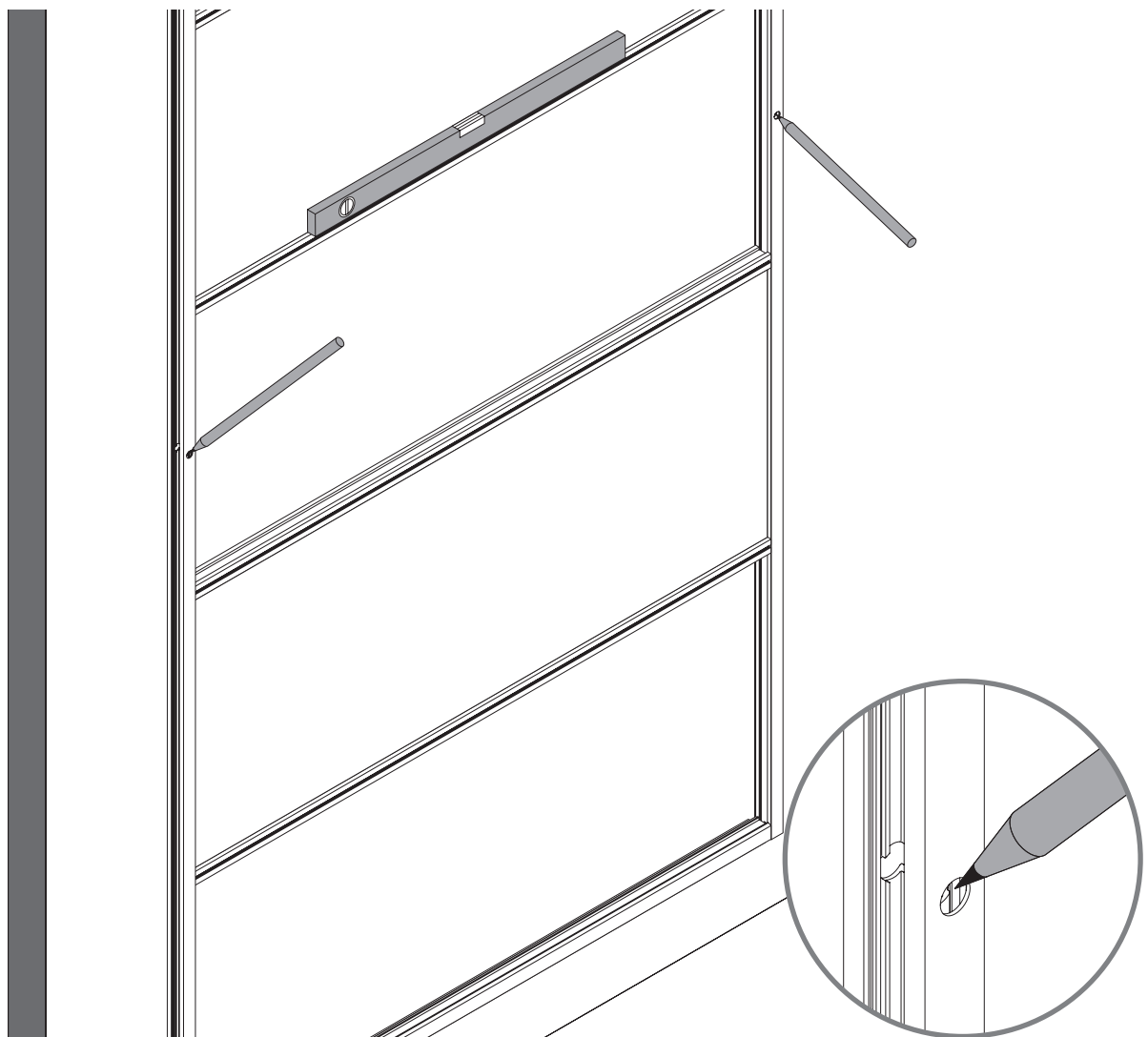
4



5



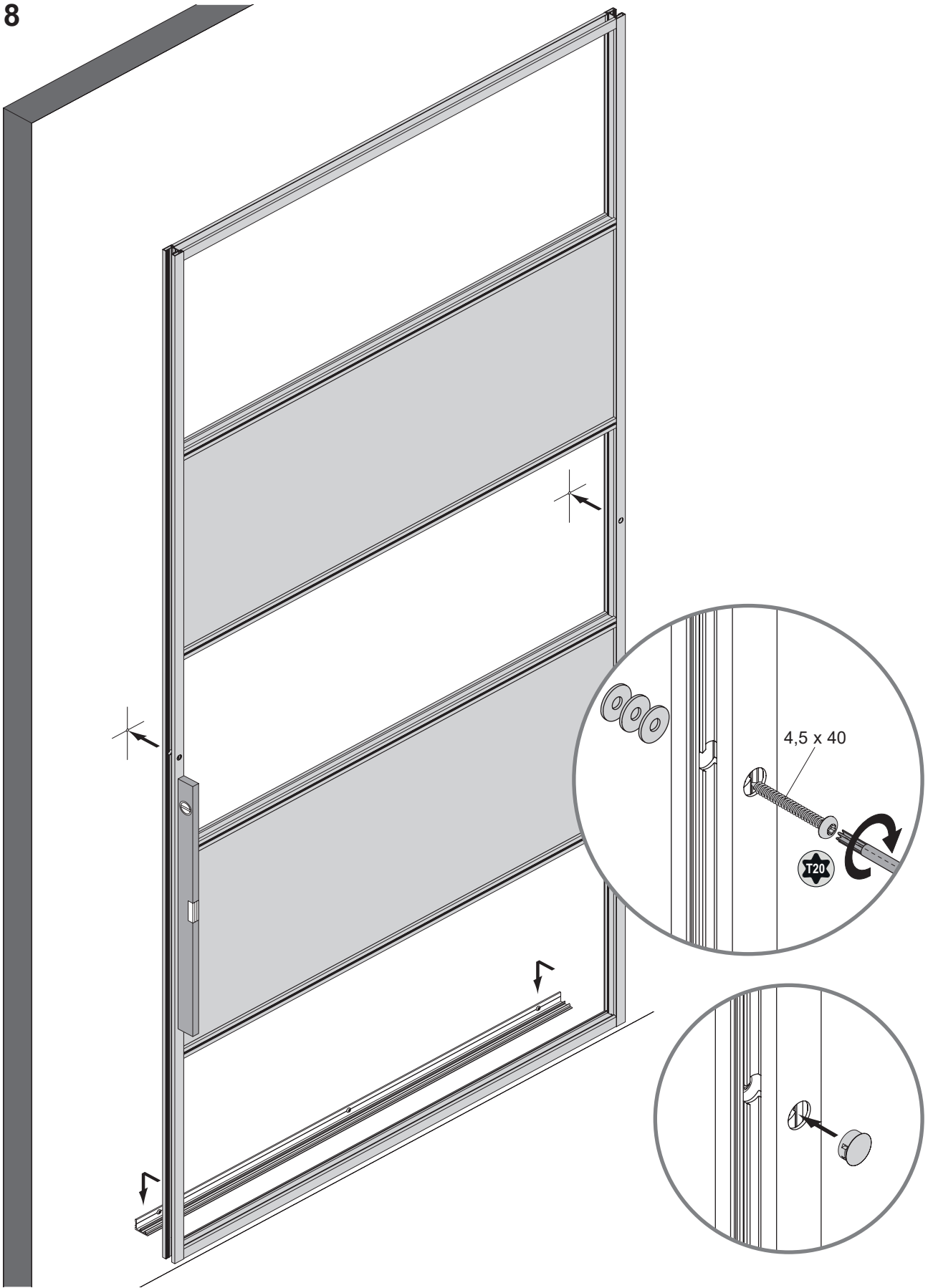
6



7

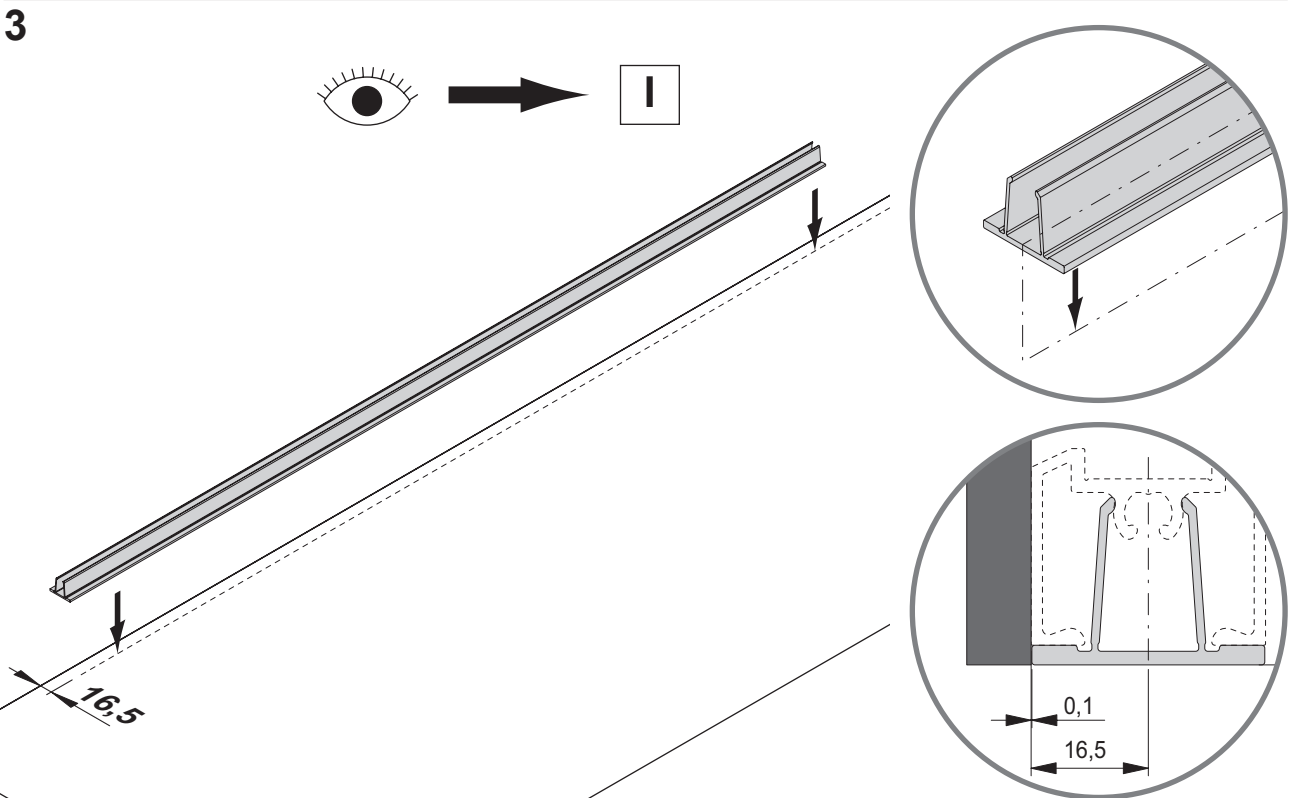
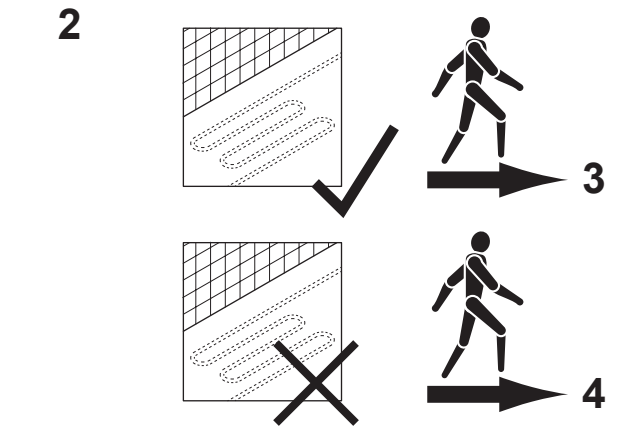
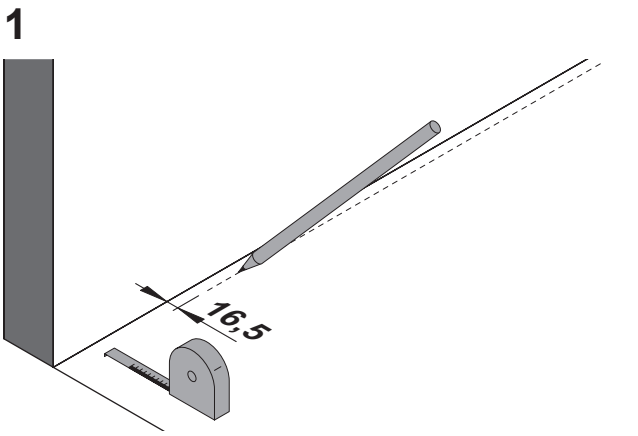
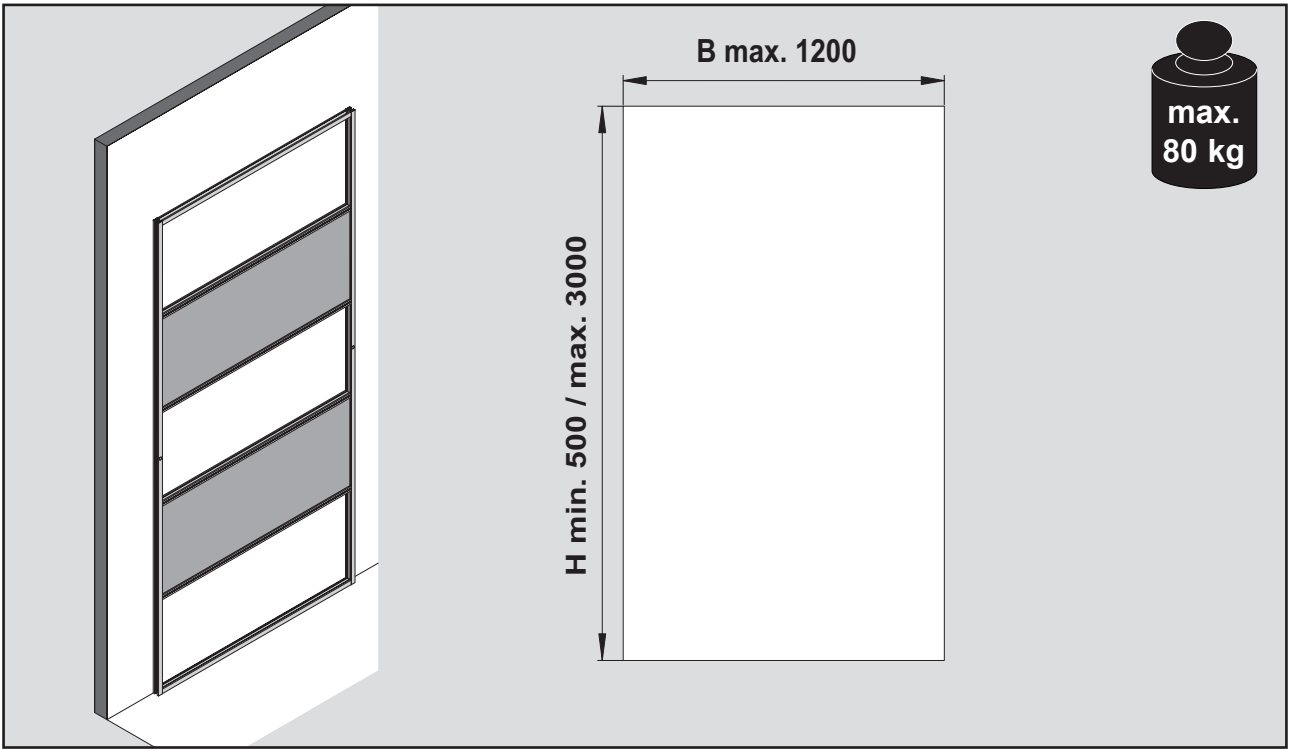


8

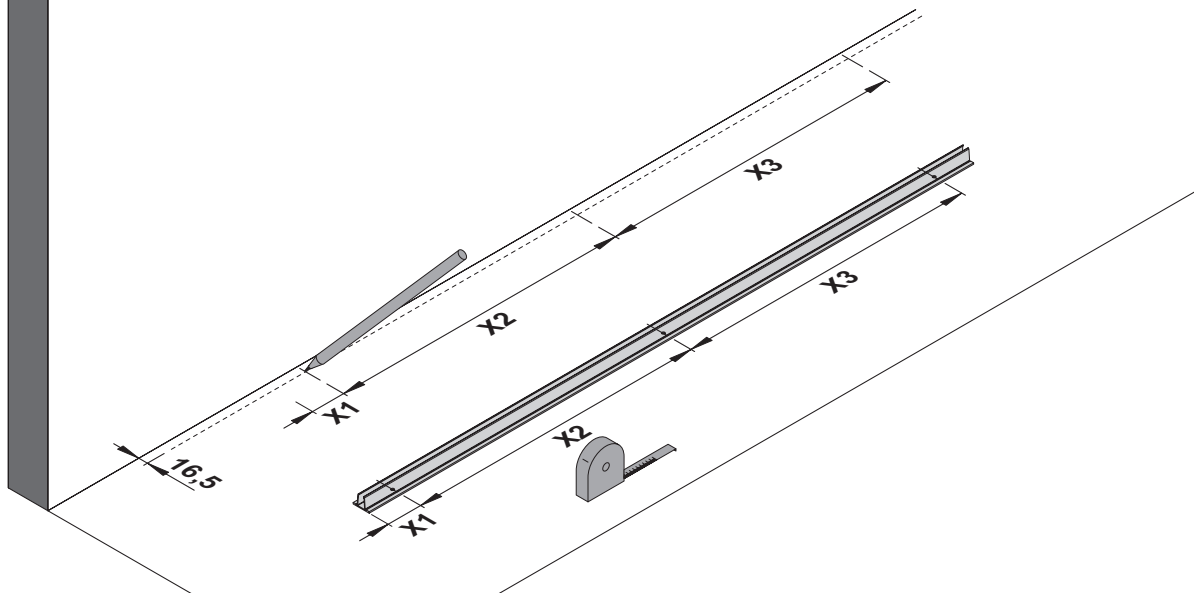


9

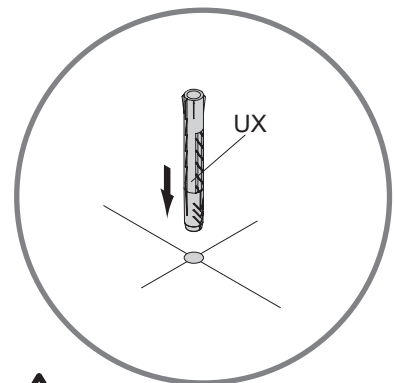
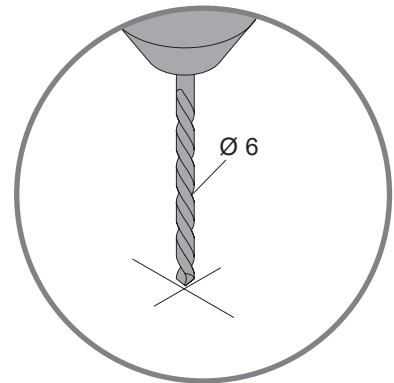
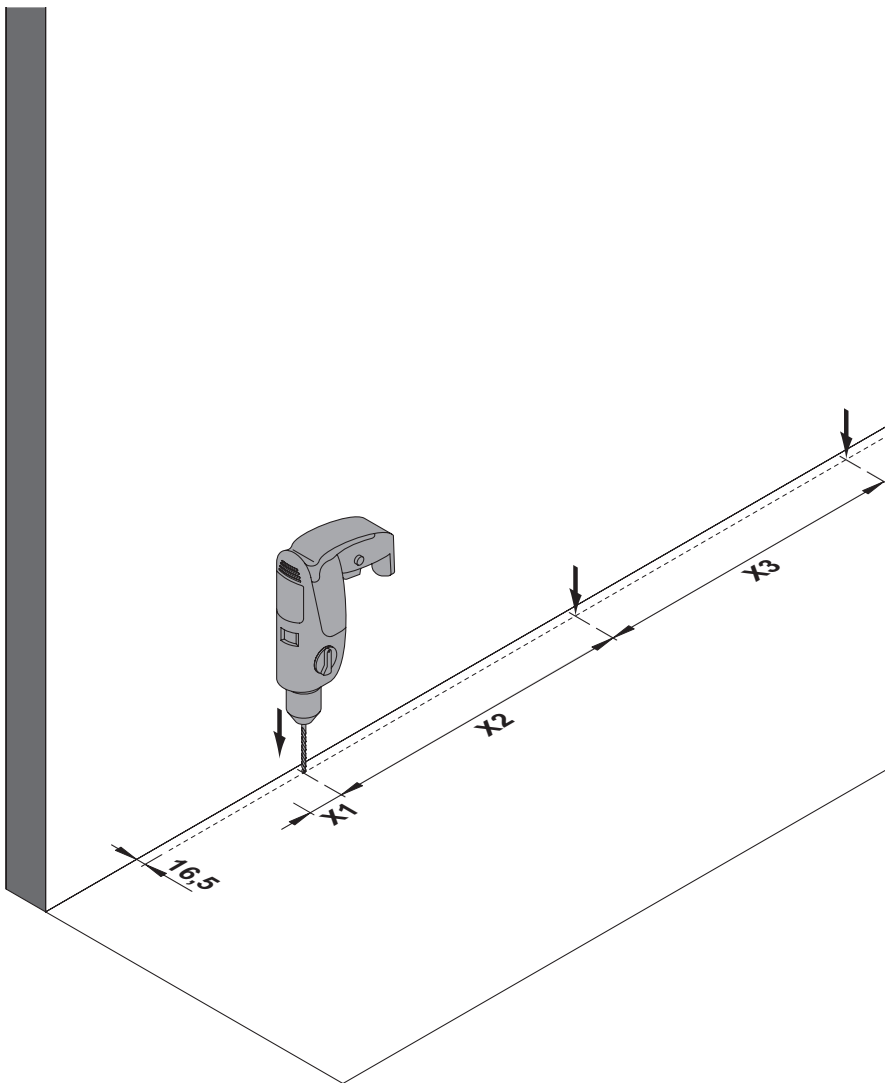




4



5



de

Bitte unbedingt beachten:

Das mitgelieferte Befestigungsmaterial (Dübel) ist nur für Betonwände und Vollbaustoffe (wie z.B. Kalksandstein KS) geeignet. Die Montage-materialien müssen vom Einbauer auf ihre Eignung am vorgesehenen Montageort überprüft werden.

en

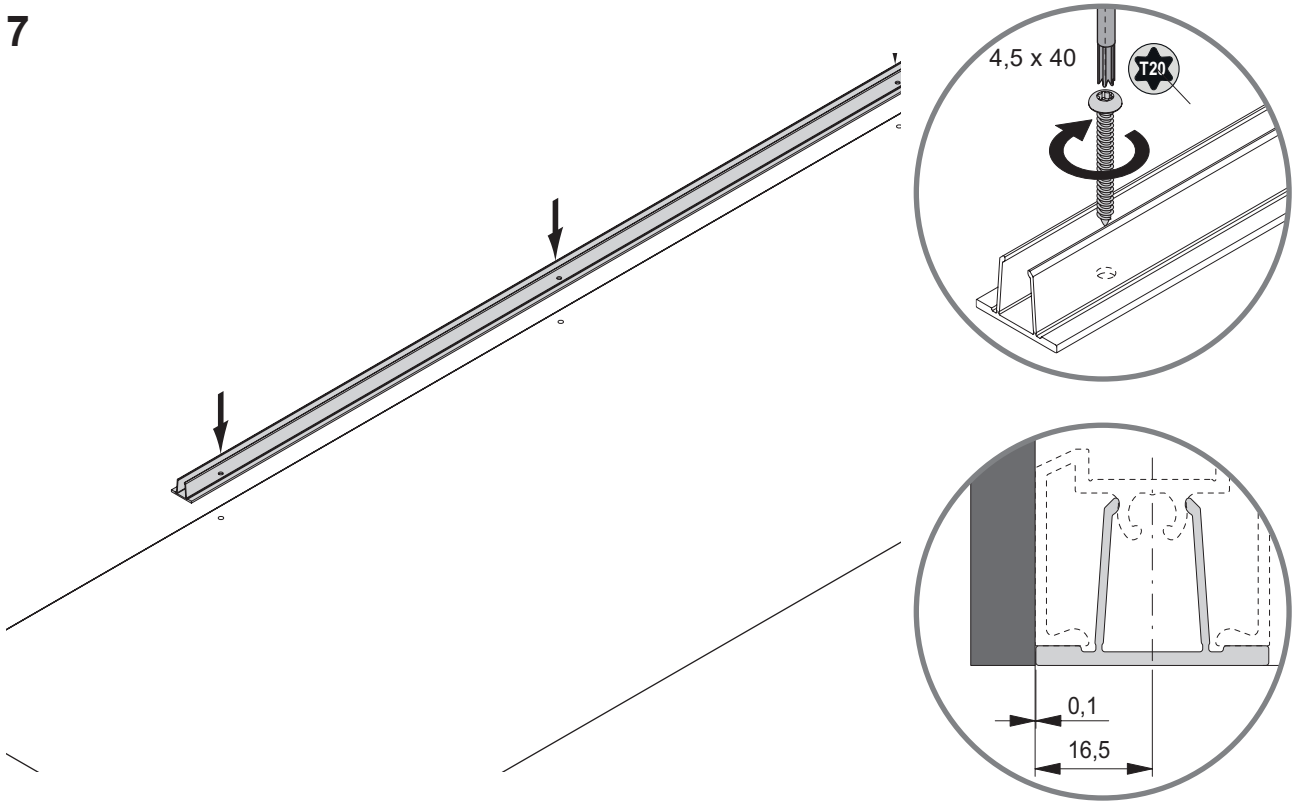
Important:

The fixings supplied (anchors) are only suitable for concrete walls and solid building materials (such as sand-lime brick). The installer must check the suitability of the installation materials for the intended installation location.

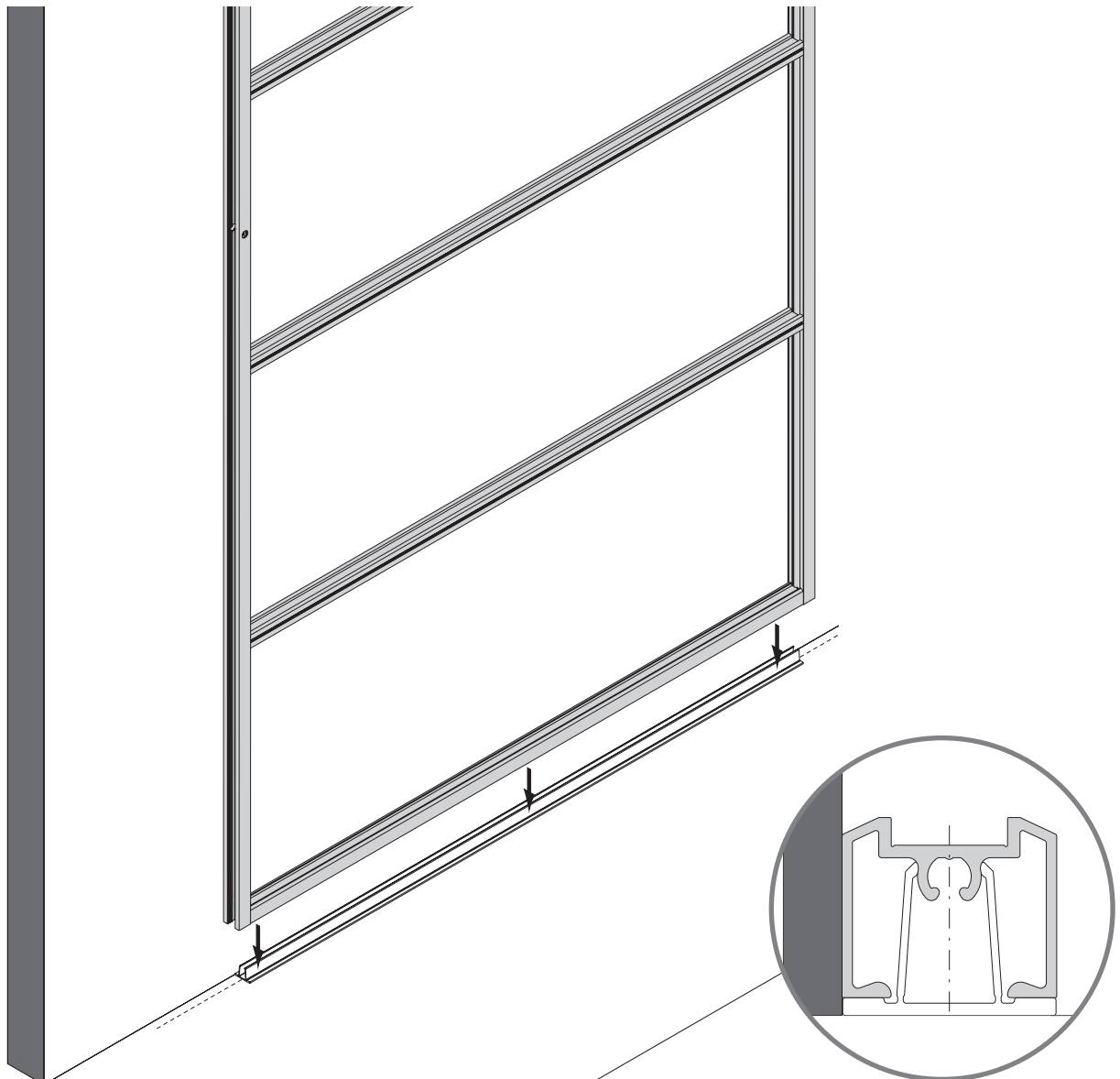
6

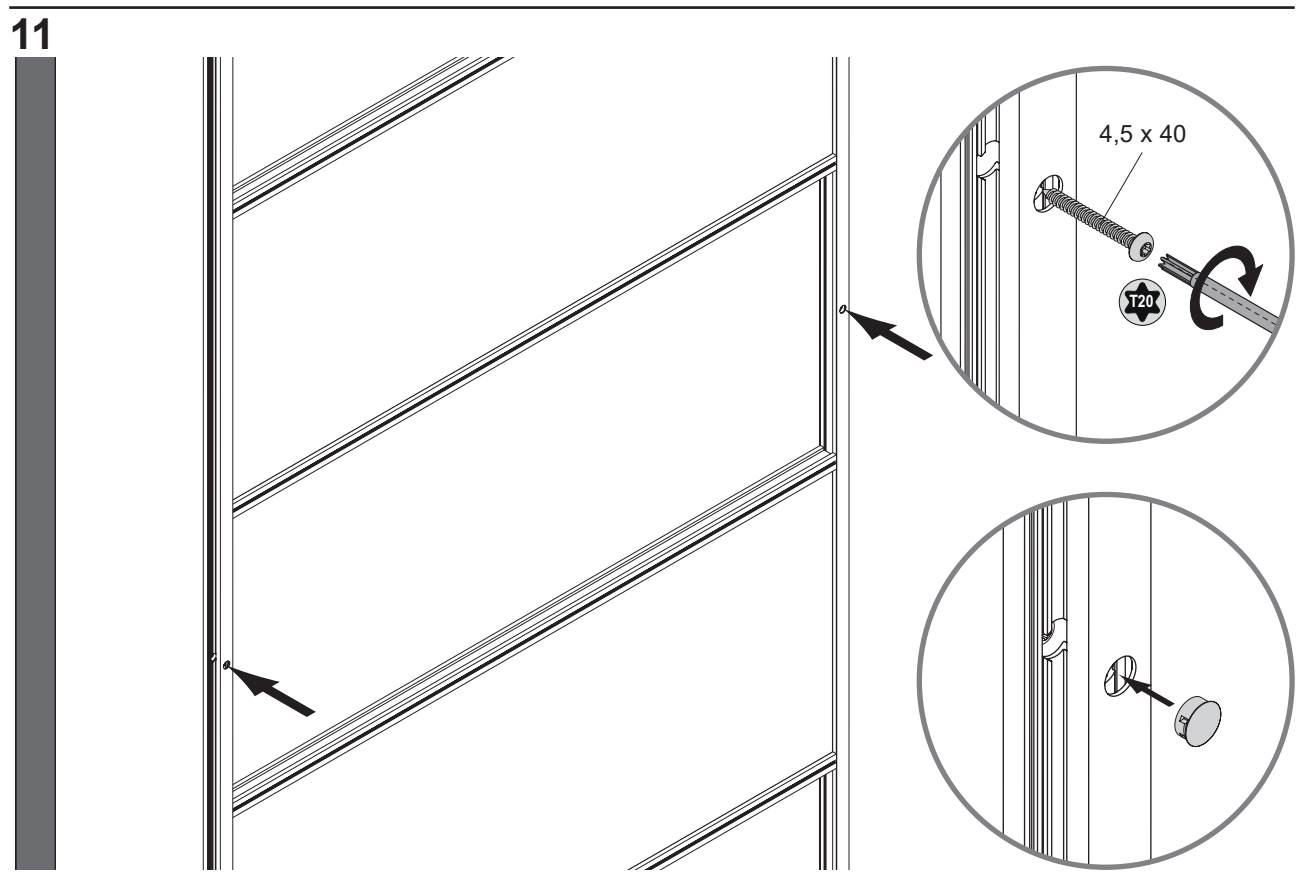
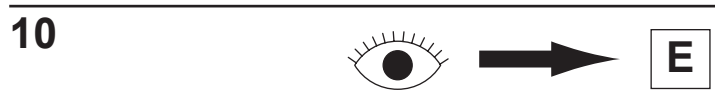
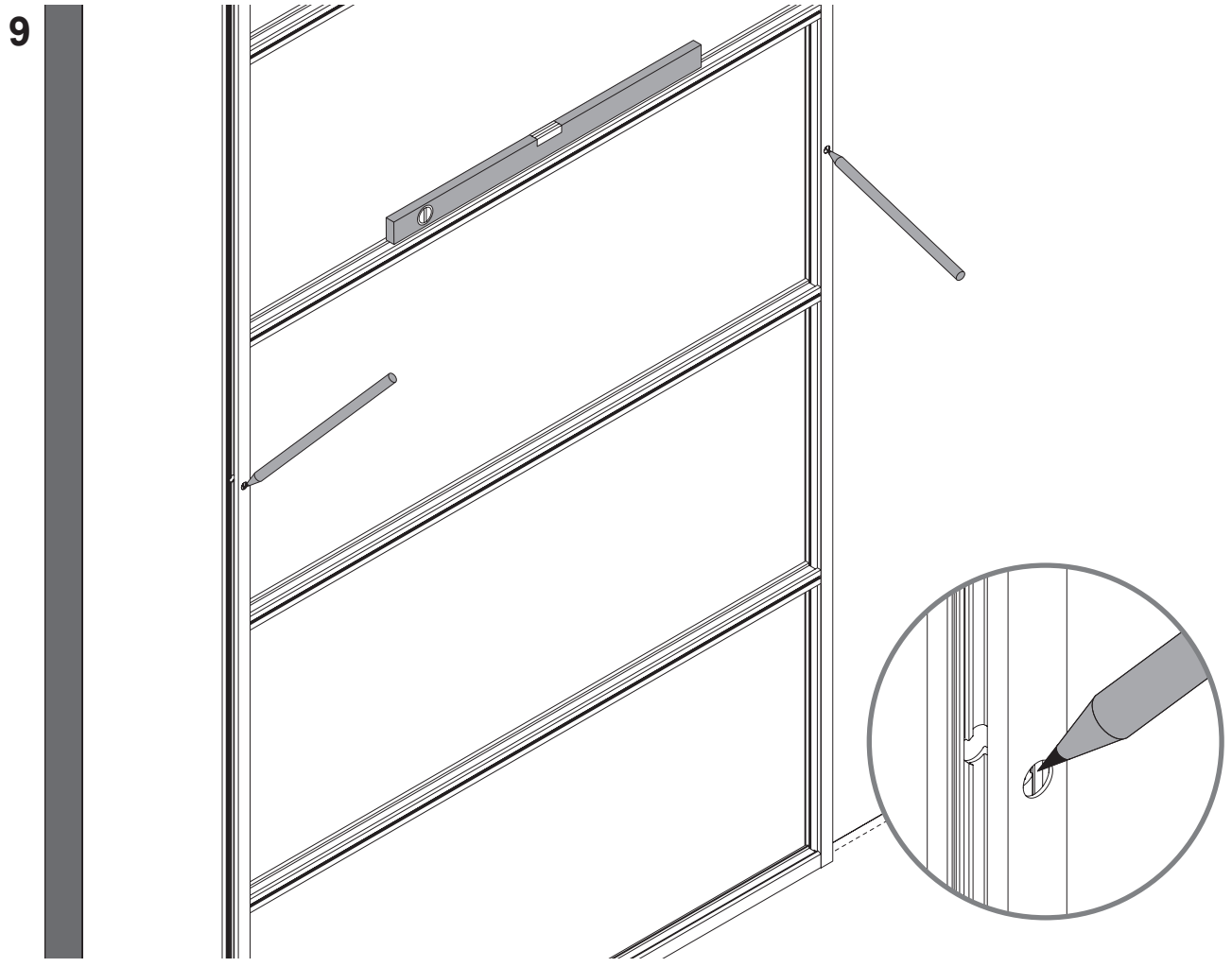


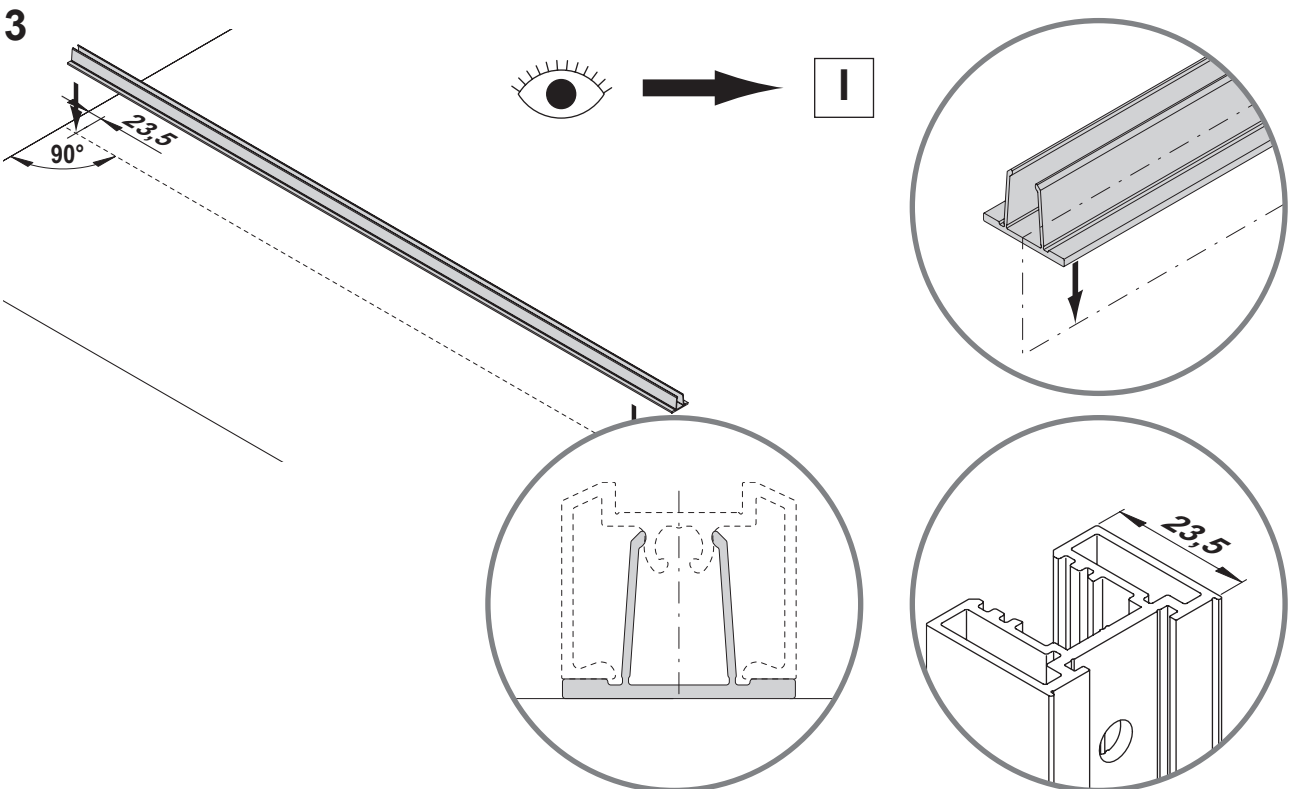
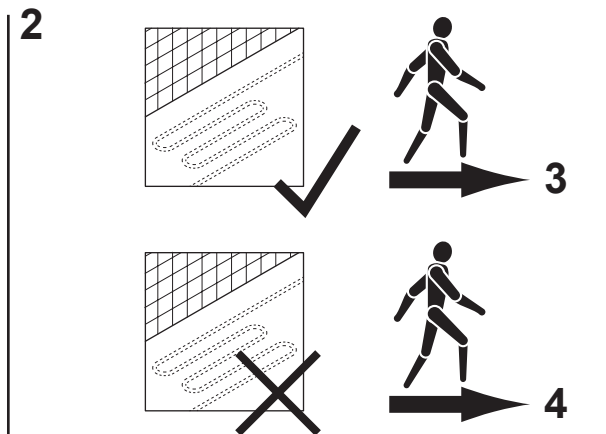
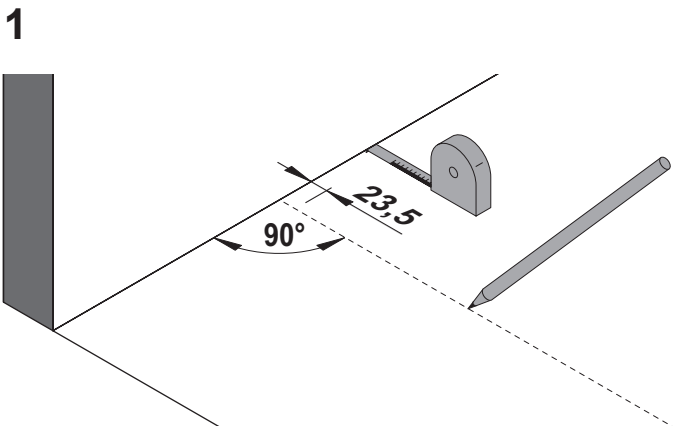
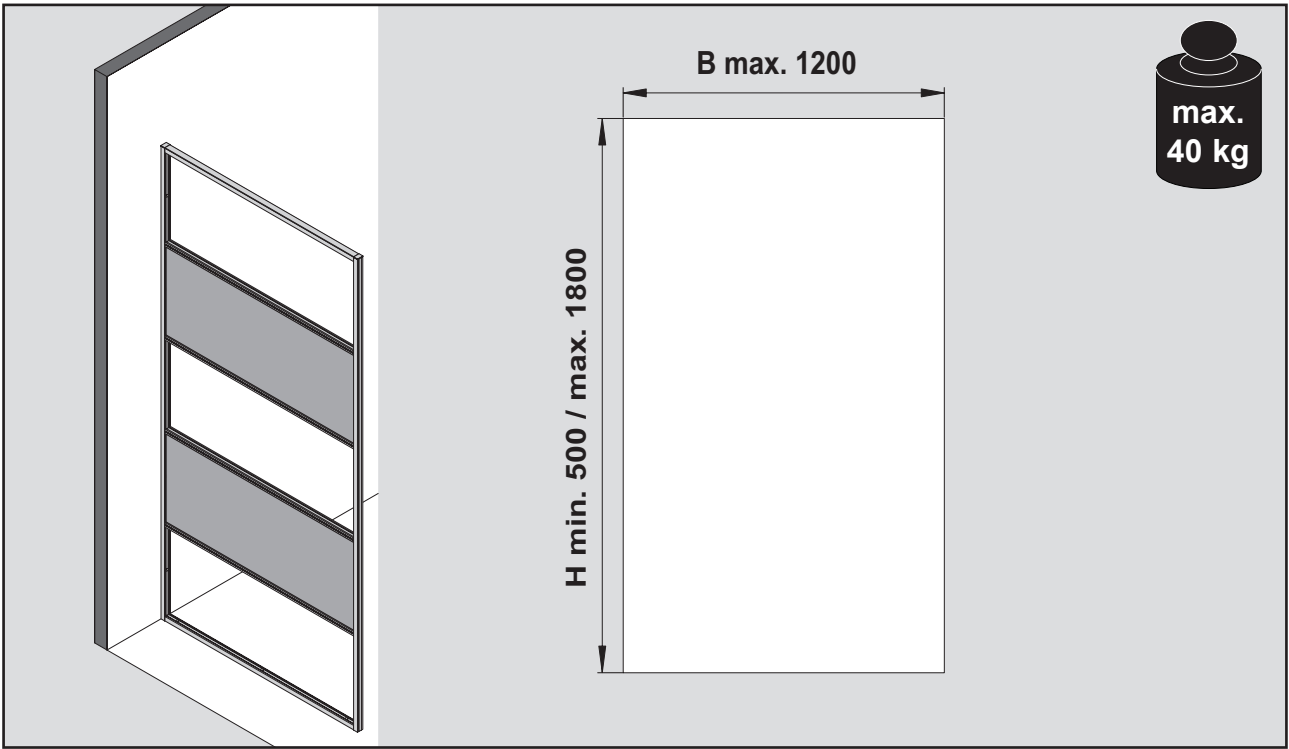
7



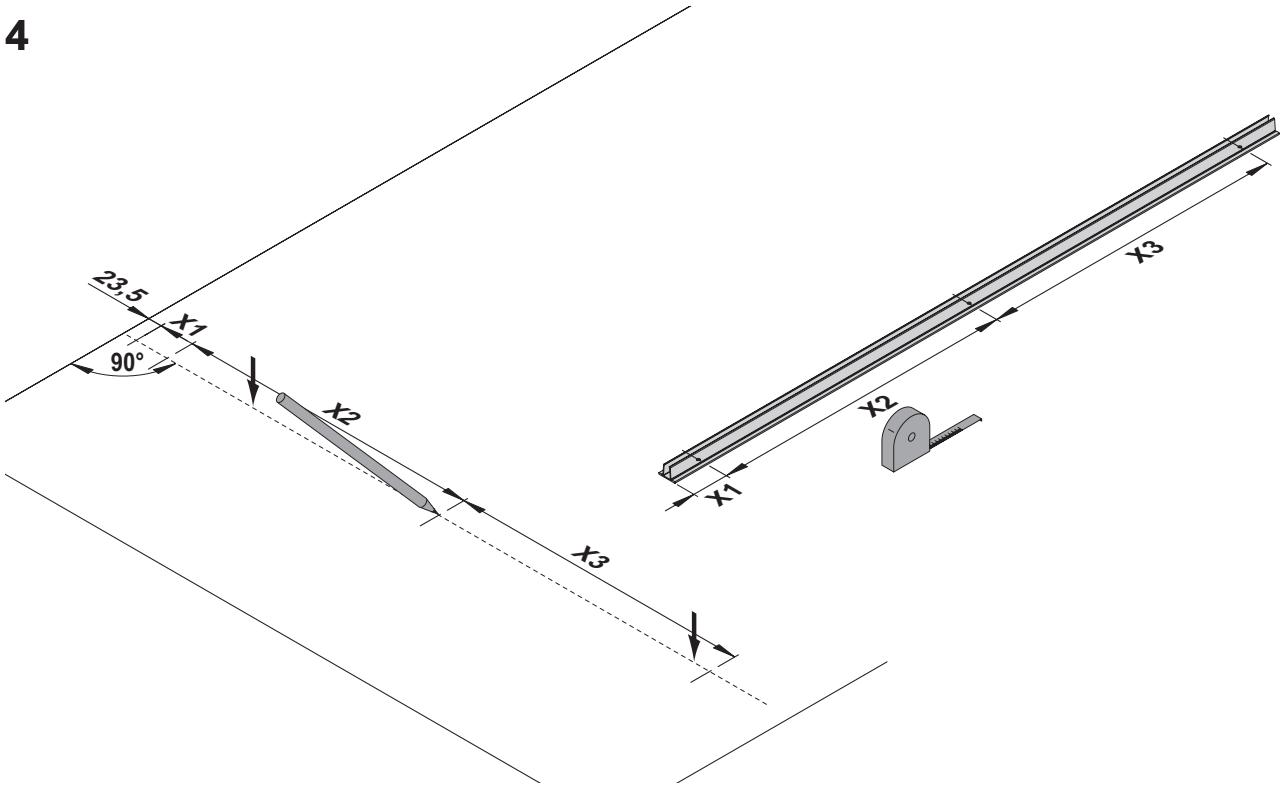
8



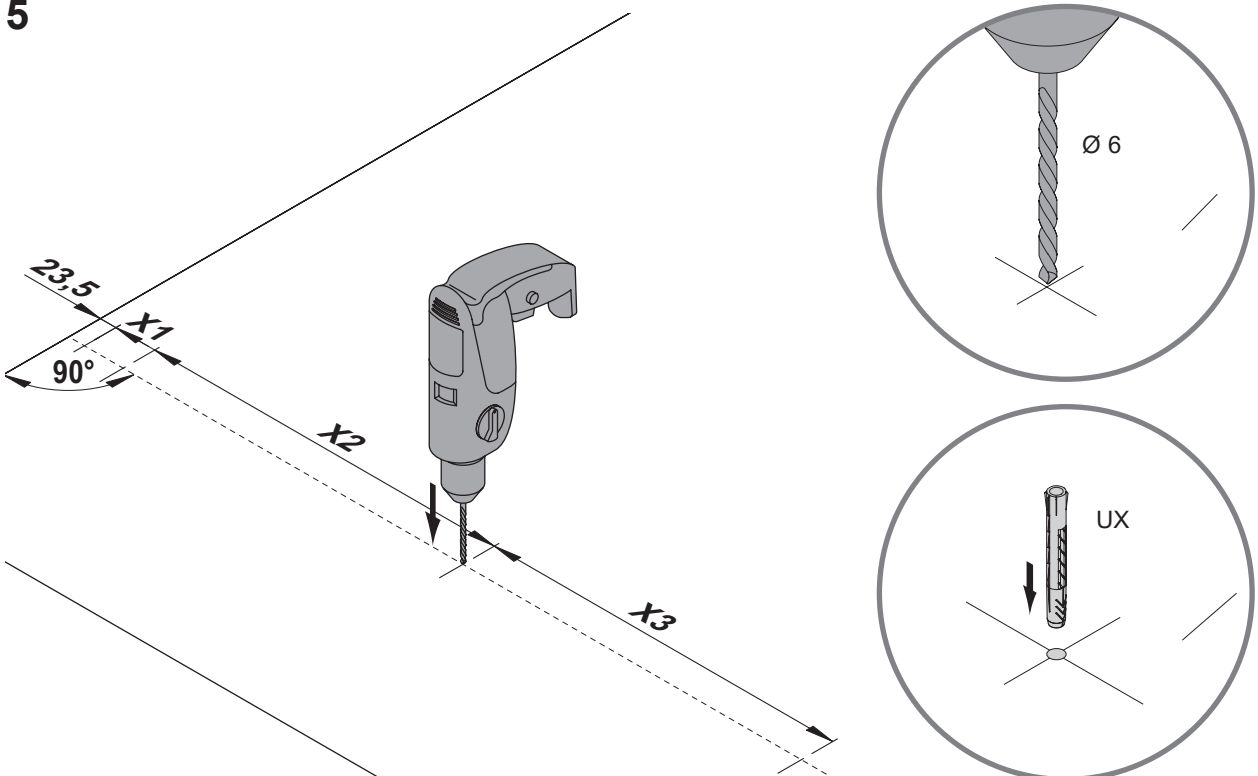




4

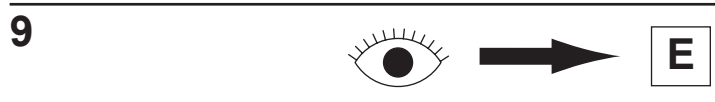
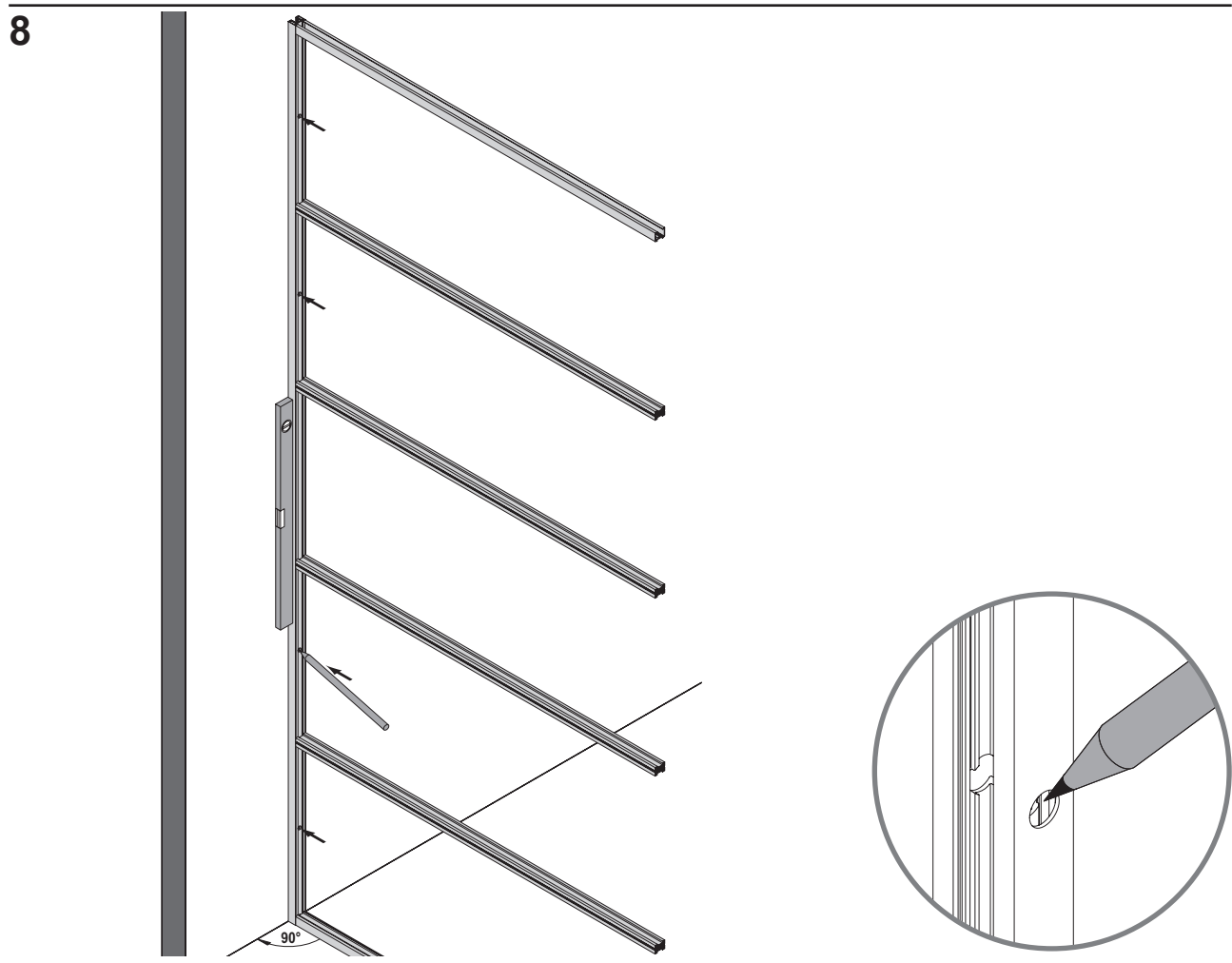
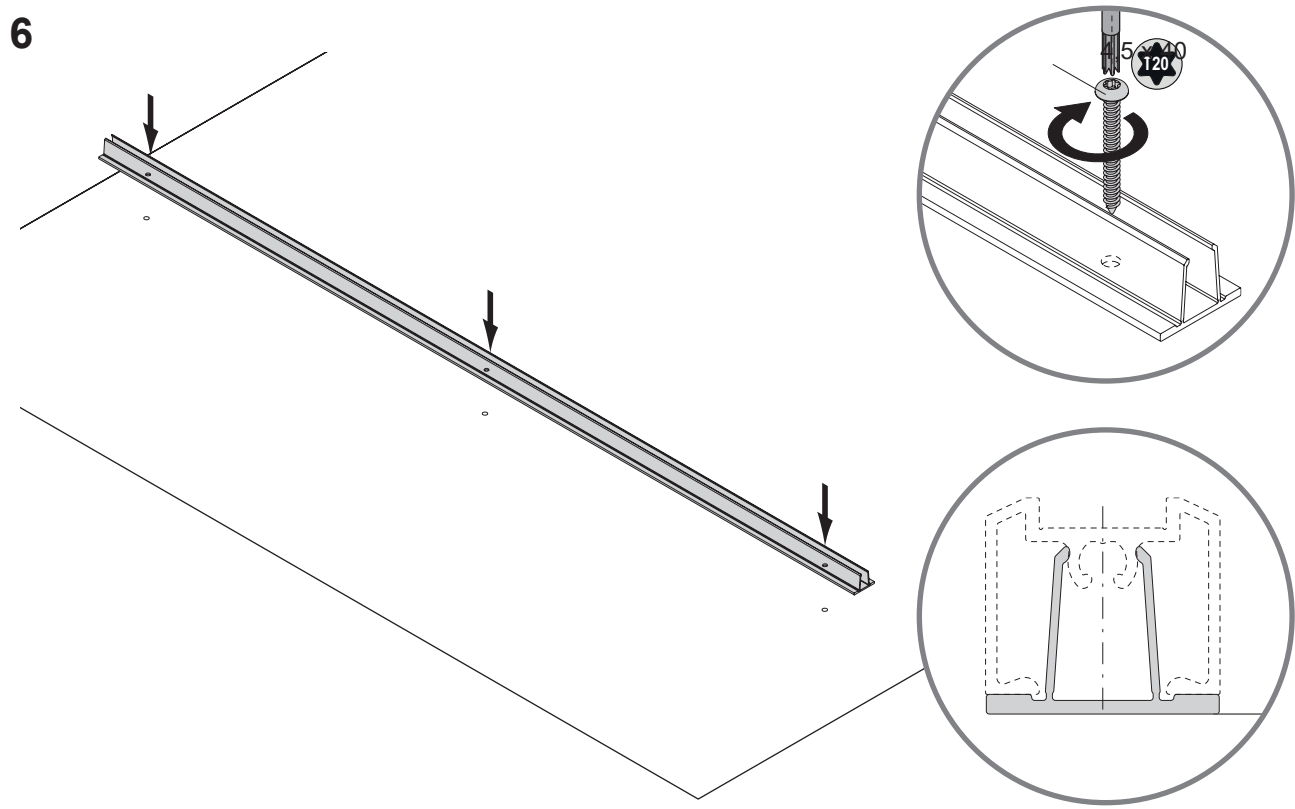


5

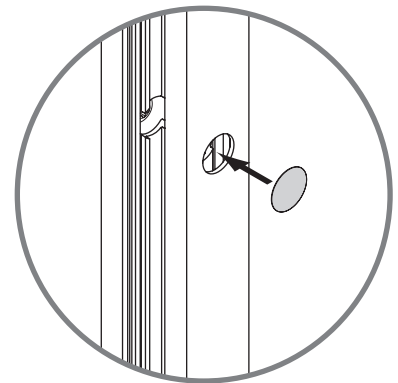
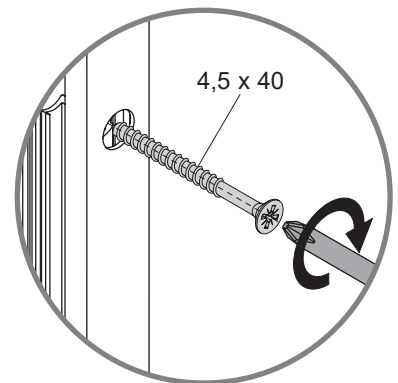
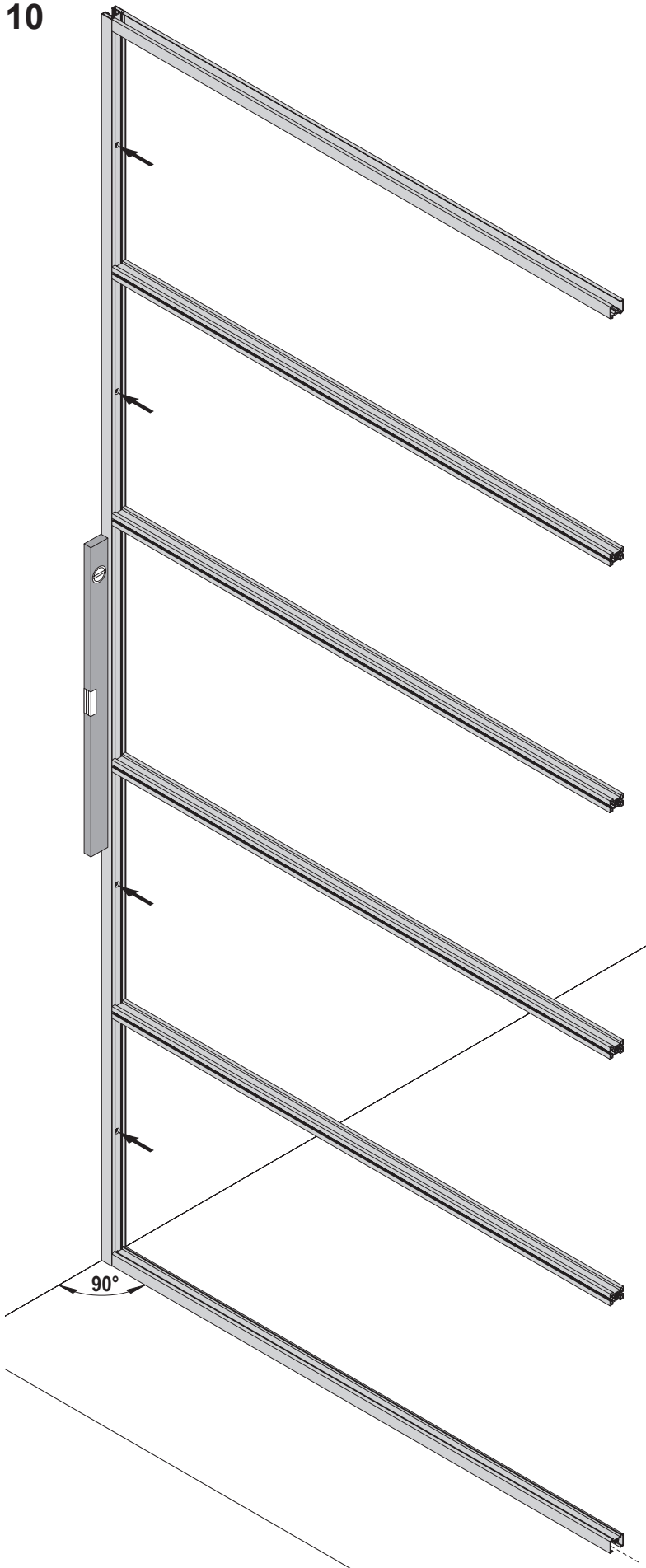


de
Bitte unbedingt beachten:
 Das mitgelieferte Befestigungsmaterial (Dübel) ist nur für Betonwände und Vollbaustoffe (wie z.B. Kalksandstein KS) geeignet. Die Montage-materialien müssen vom Einbauer auf ihre Eignung am vorgesehenen Montageort überprüft werden.

en
Important:
 The fixings supplied (anchors) are only suitable for concrete walls and solid building materials (such as sand-lime brick). The installer must check the suitability of the installation materials for the intended installation location.



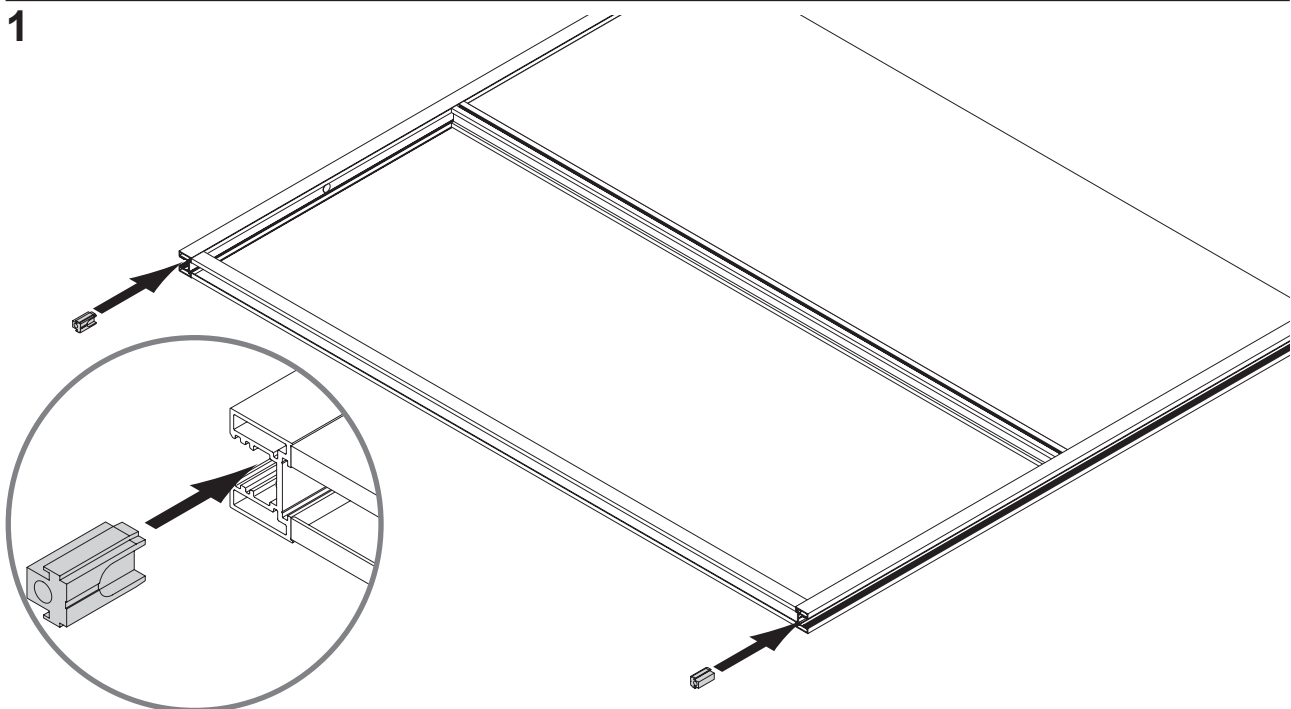
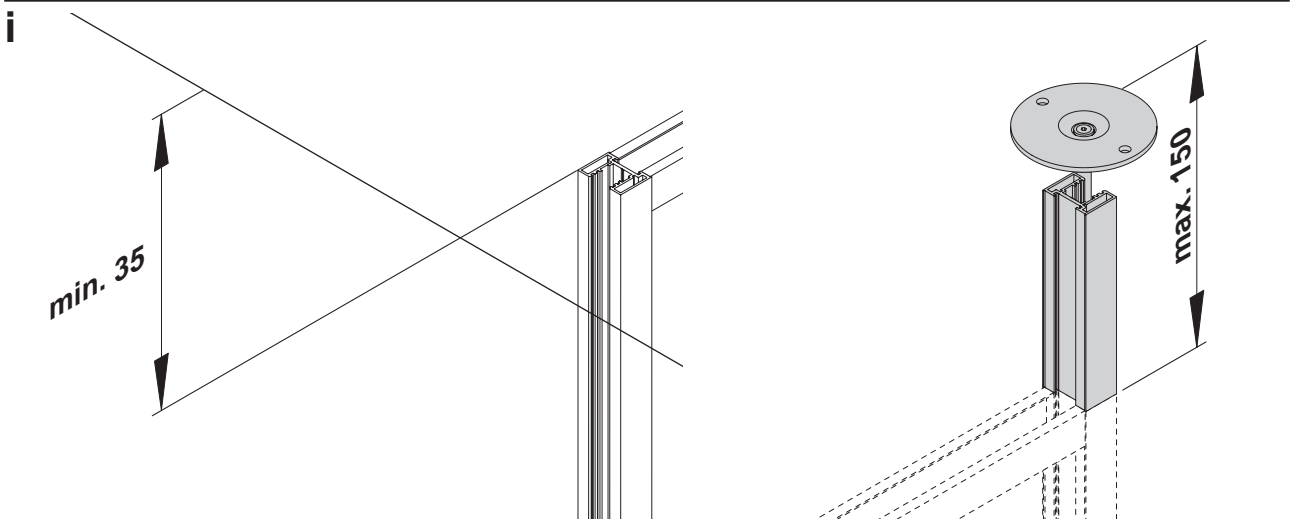
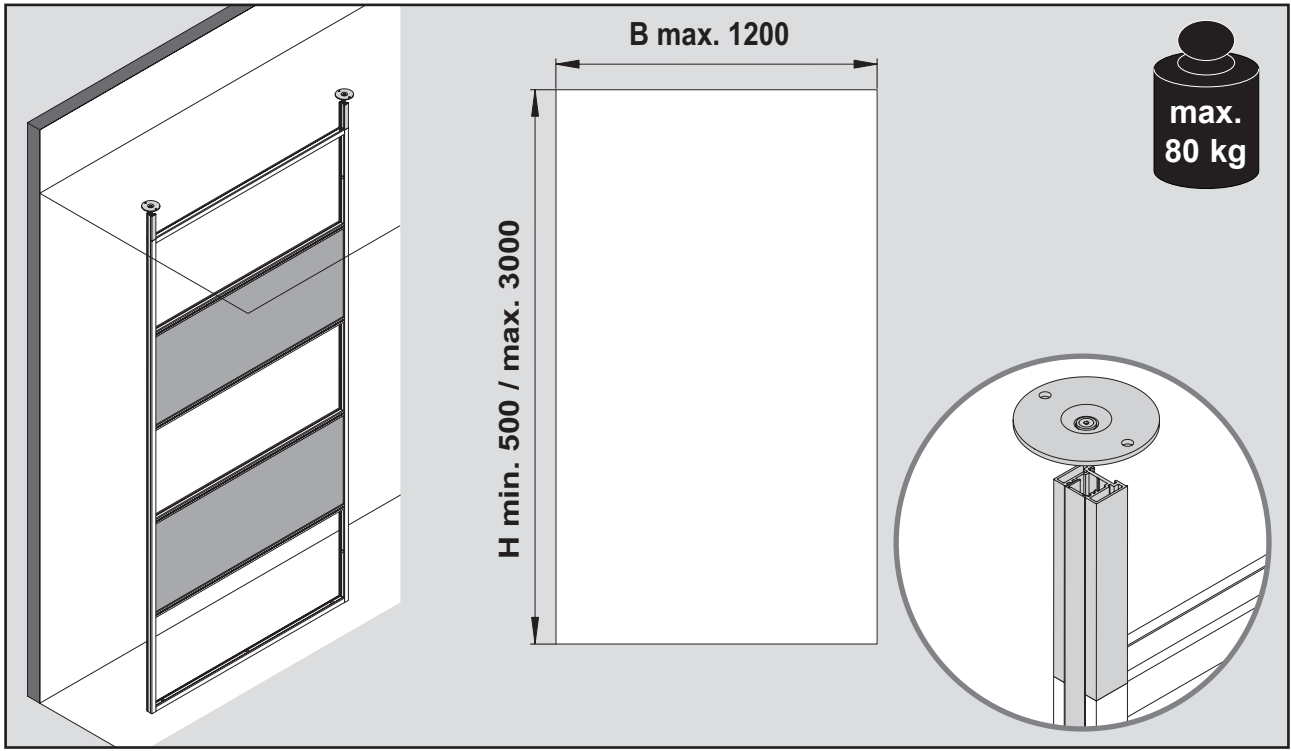
10



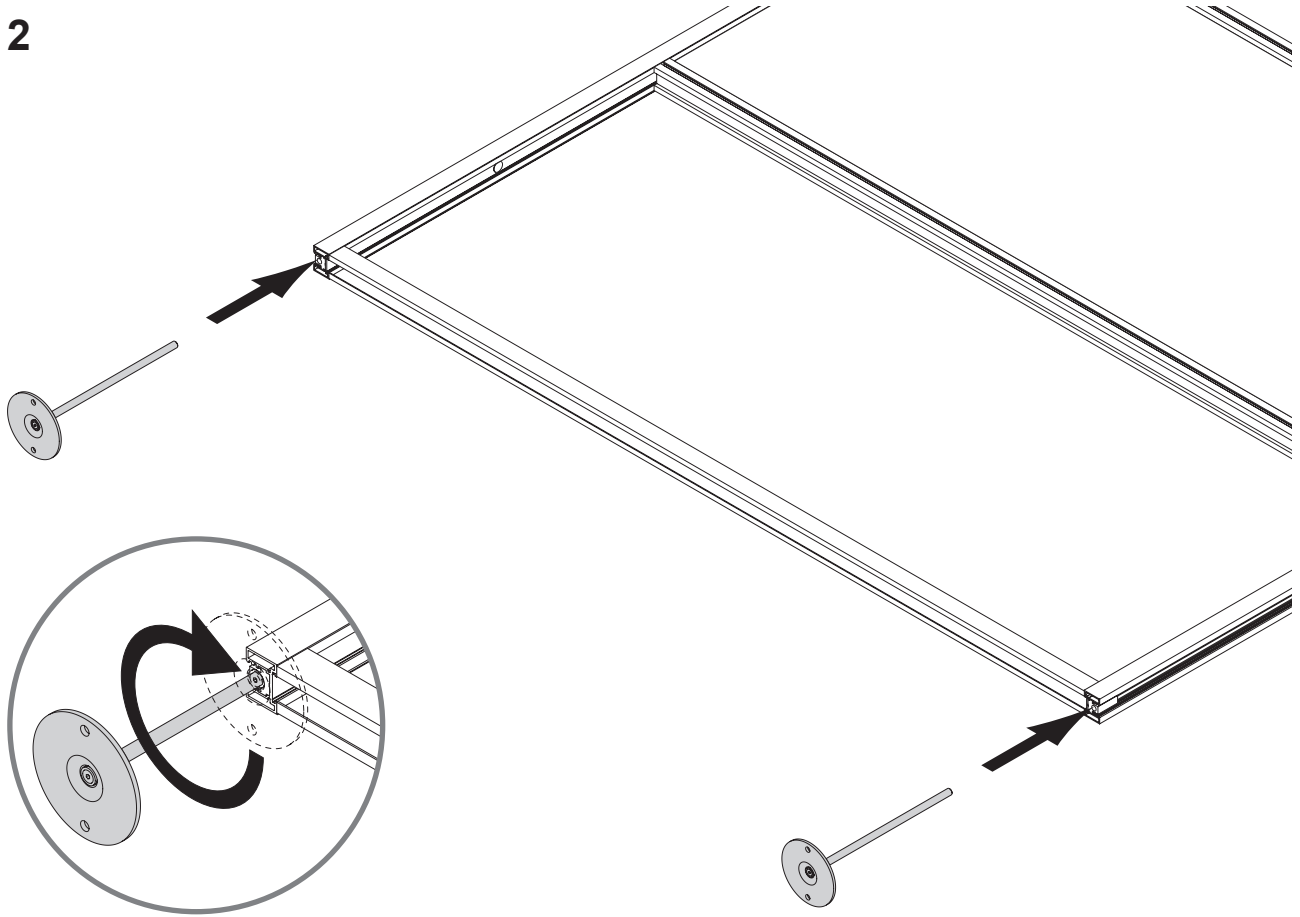
11



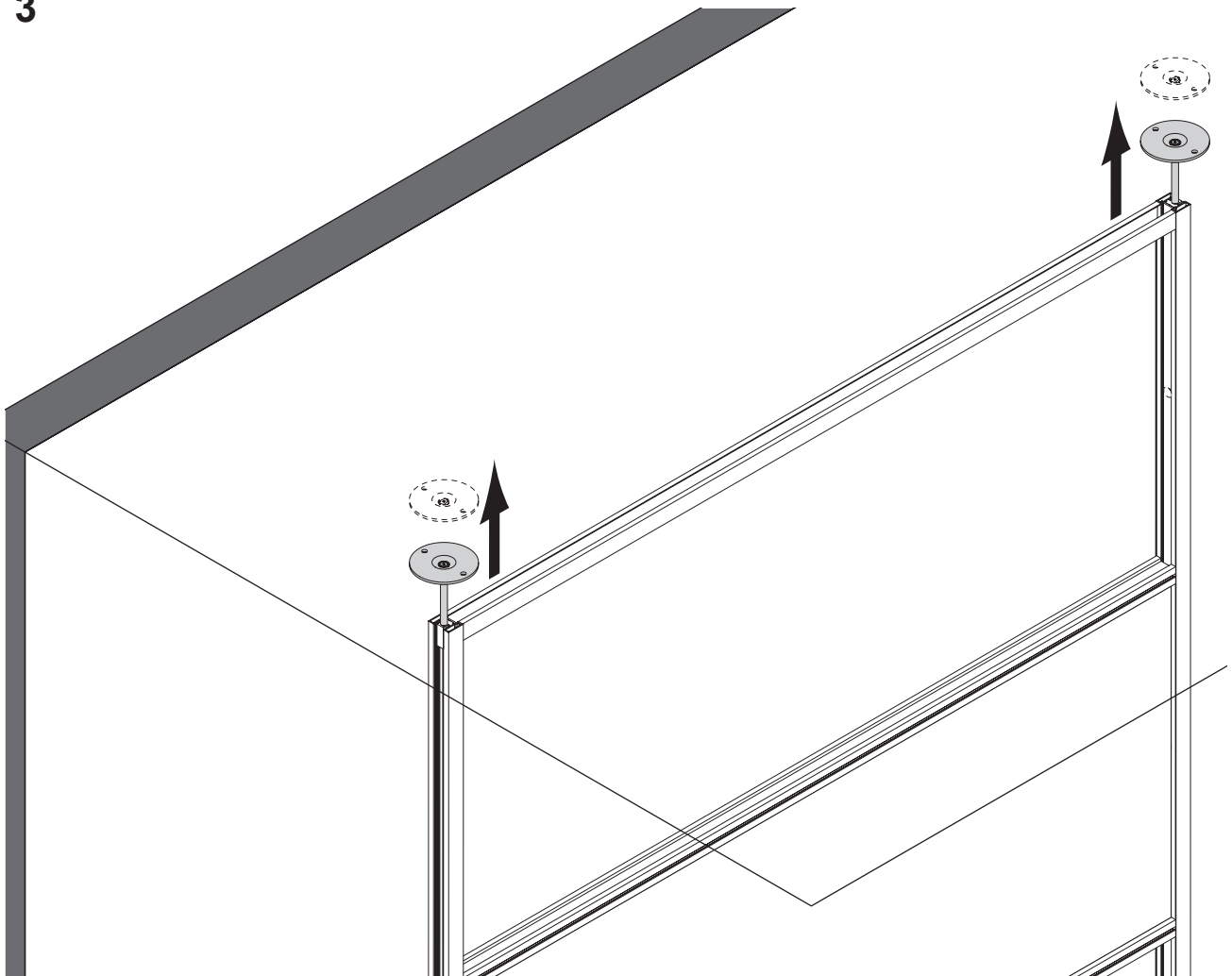
C D F G H J



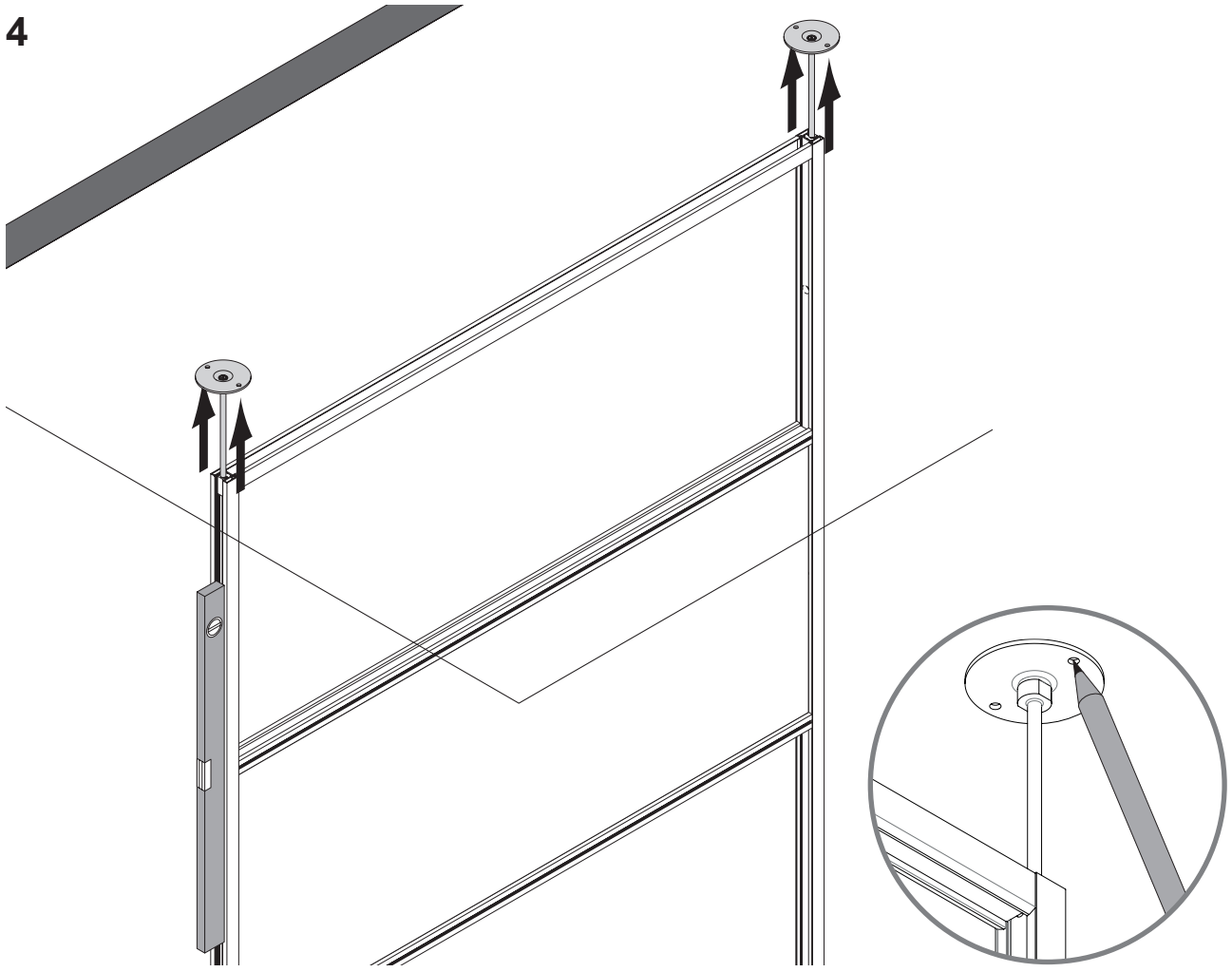
2



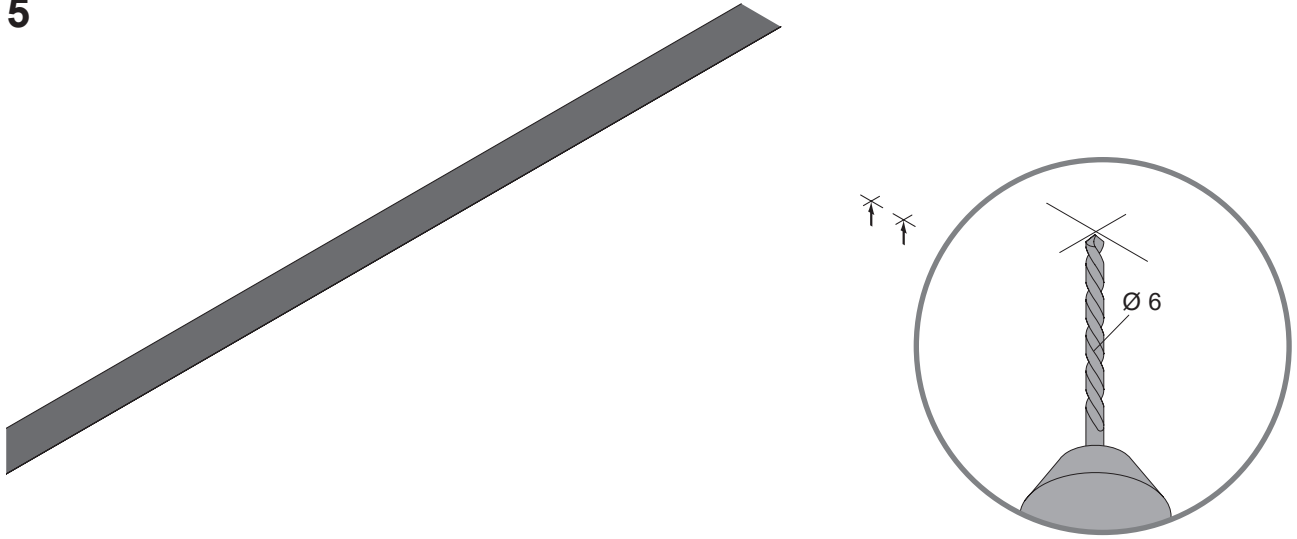
3



4



5

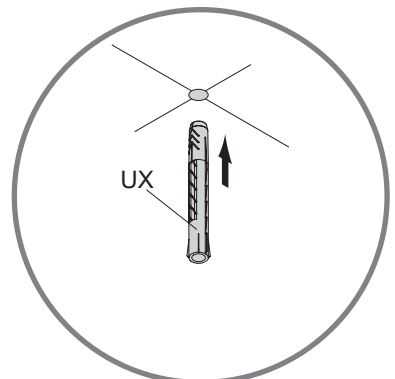
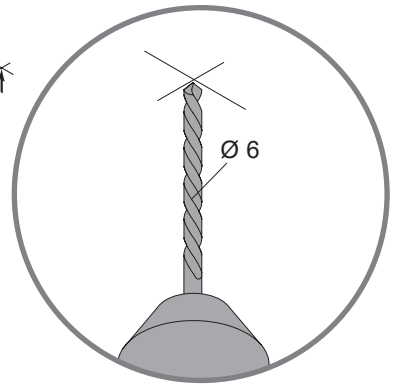


de

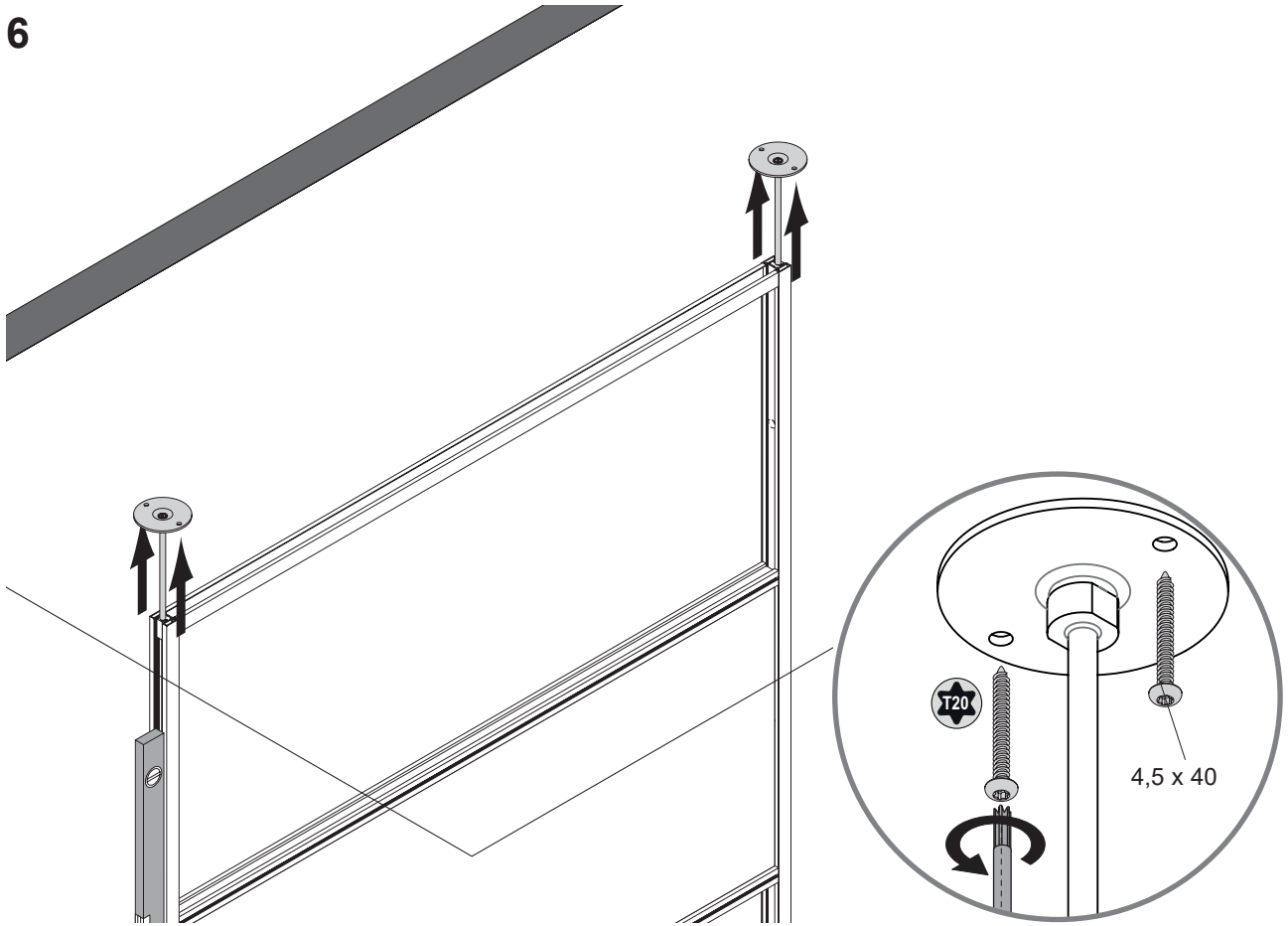
Bitte unbedingt beachten:
 Das mitgelieferte Befestigungsmaterial (Dübel) ist nur für Betonwände und Vollbaustoffe (wie z.B. Kalksandstein KS) geeignet. Die Montage-materialien müssen vom Einbauer auf ihre Eignung am vorgesehenen Montageort überprüft werden.

en

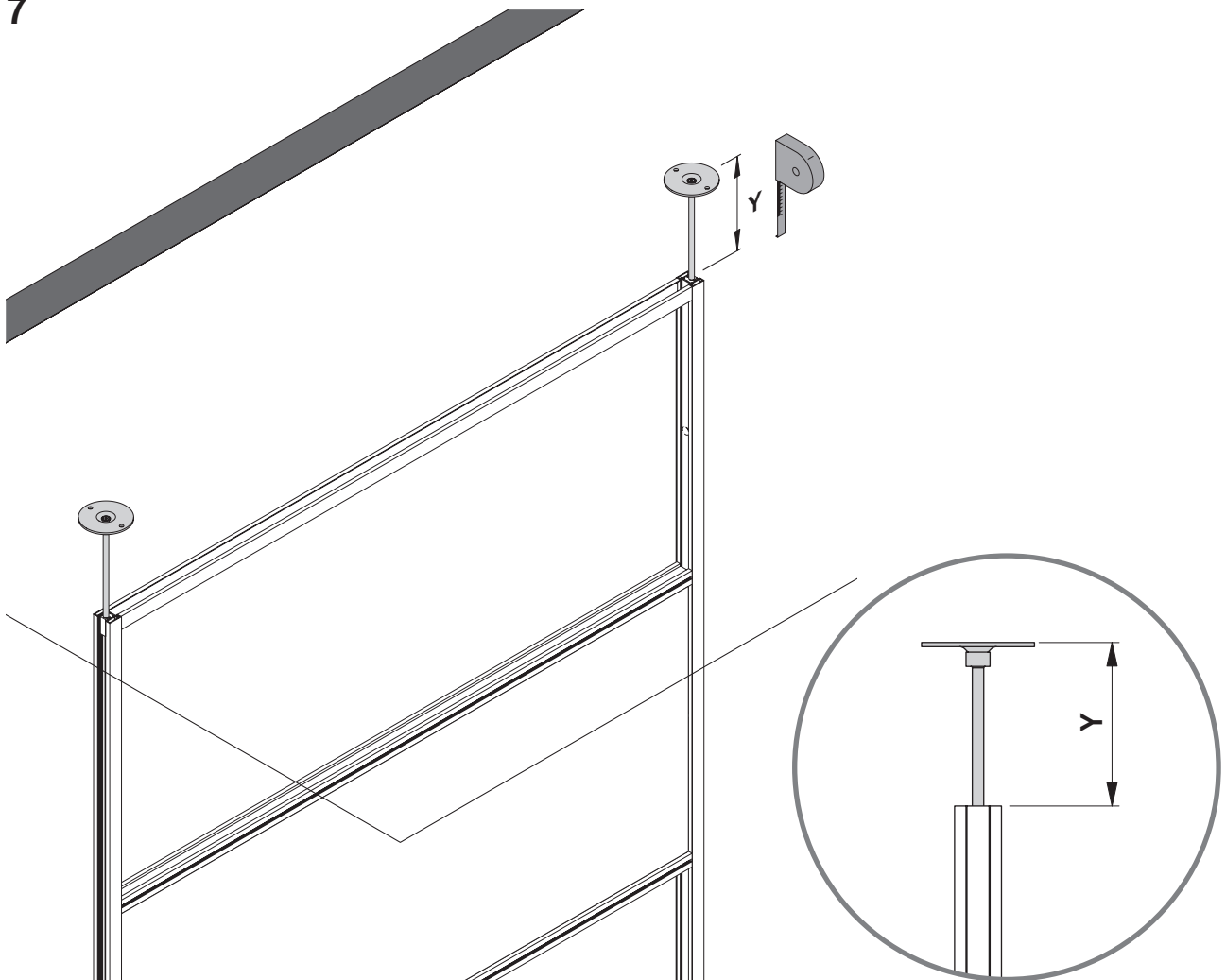
Important:
 The fixings supplied (anchors) are only suitable for concrete walls and solid building materials (such as sand-lime brick). The installer must check the suitability of the installation materials for the intended installation location.



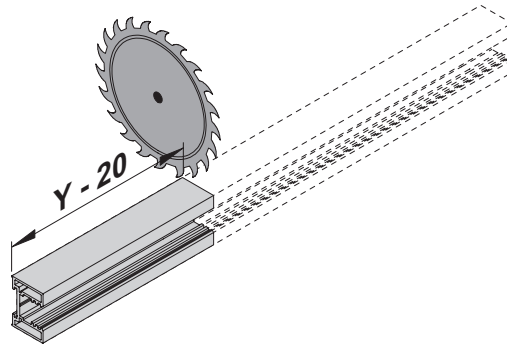
6



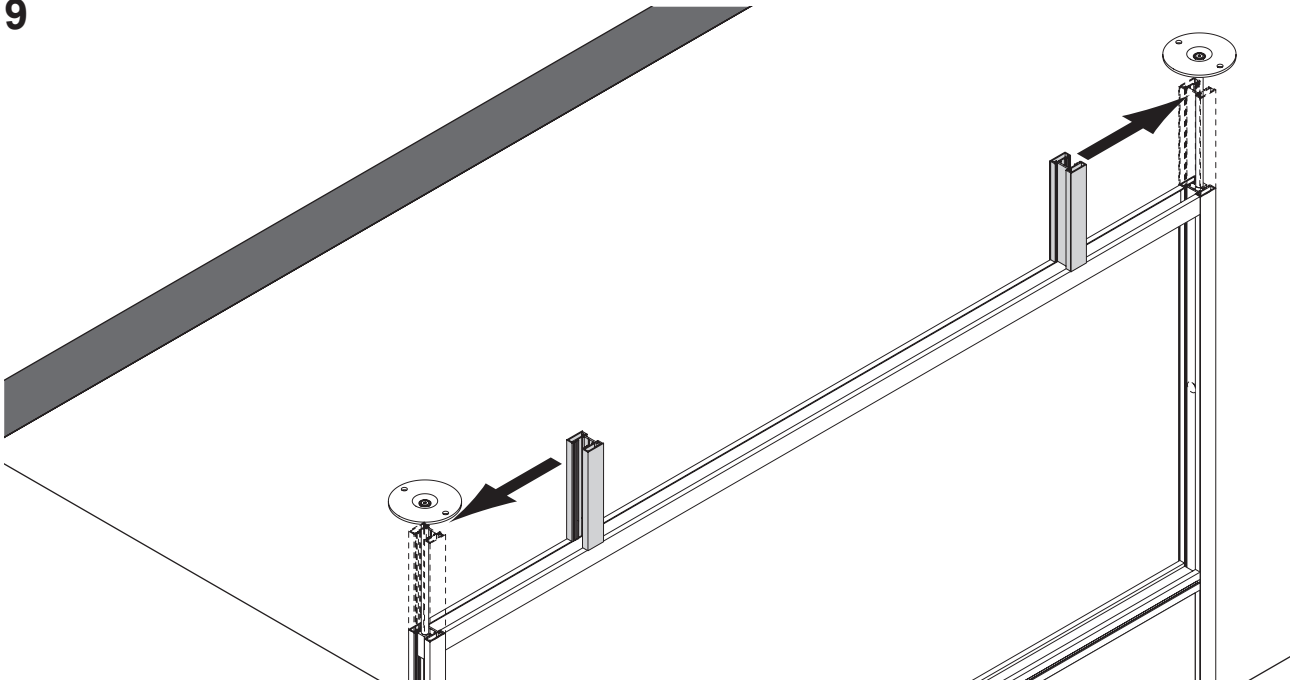
7



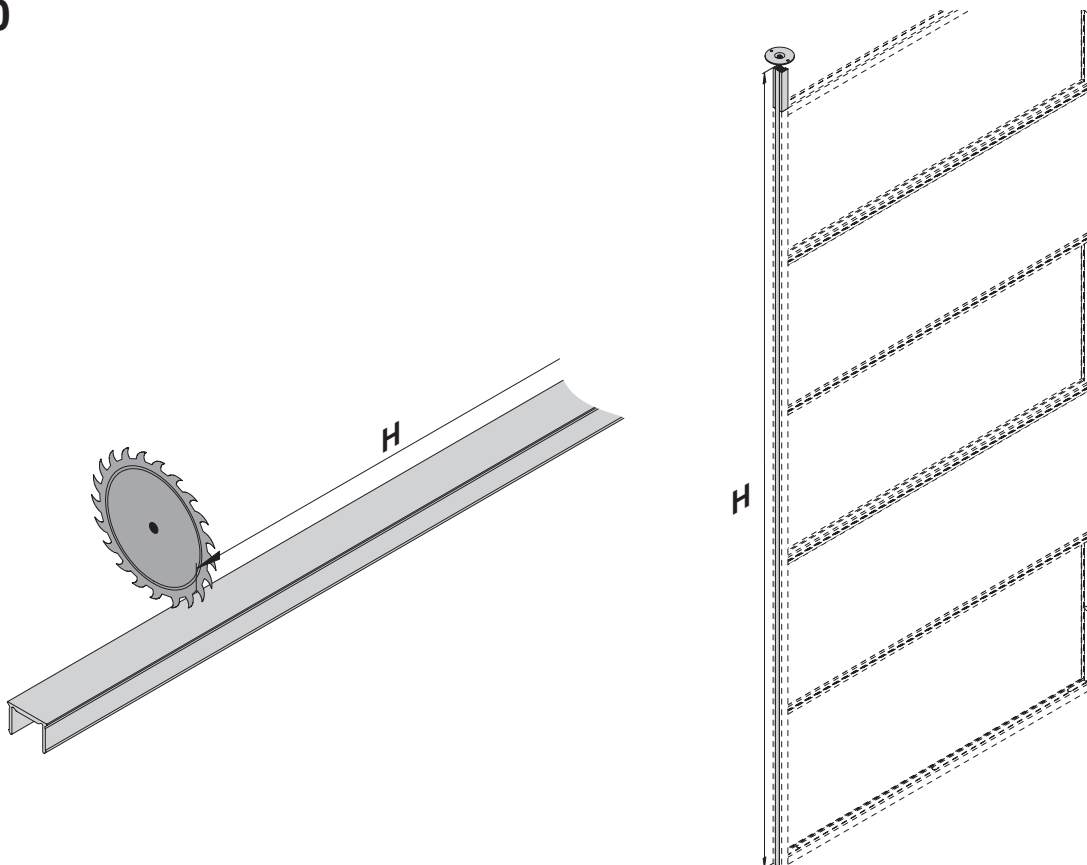
8



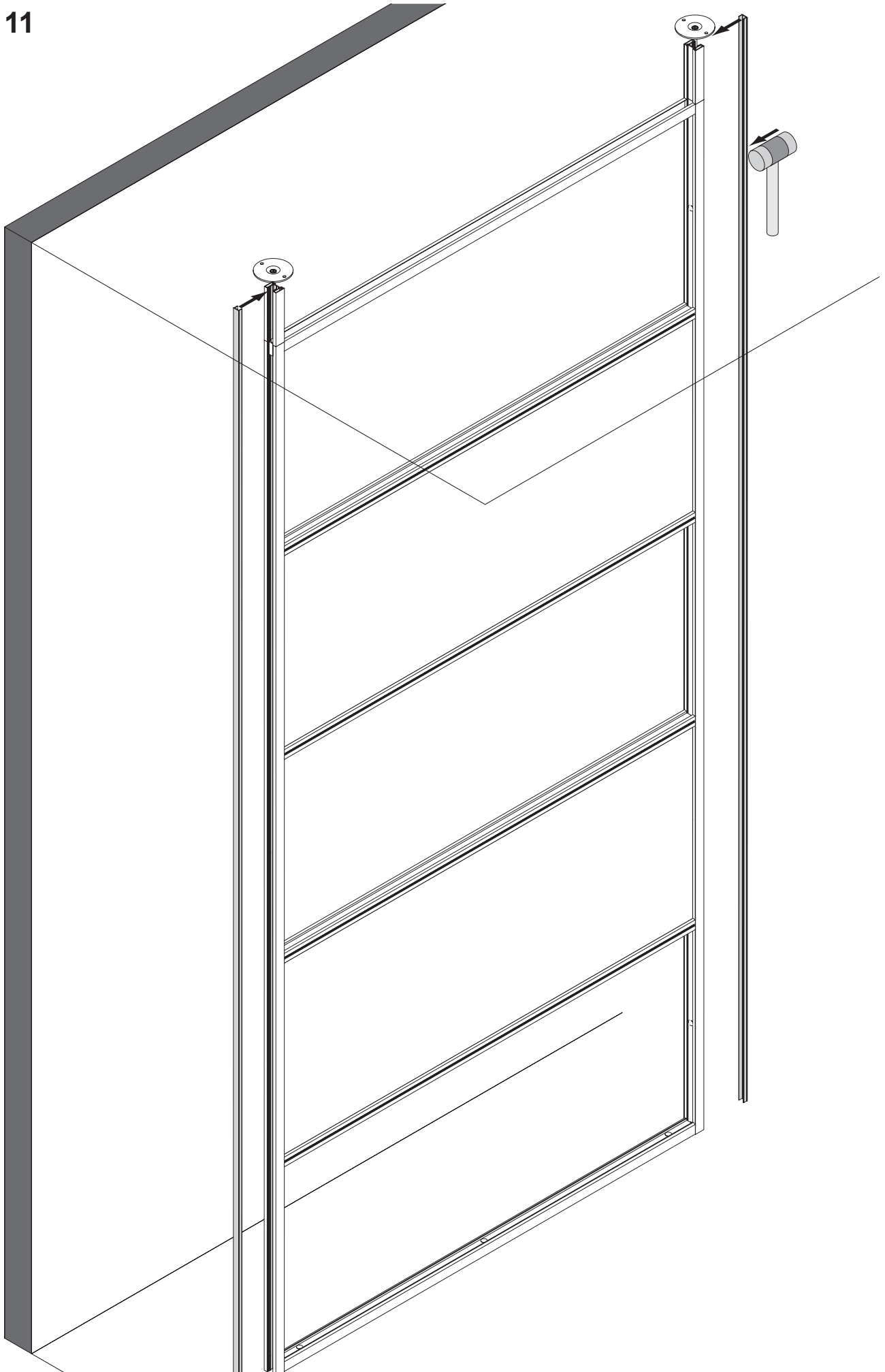
9

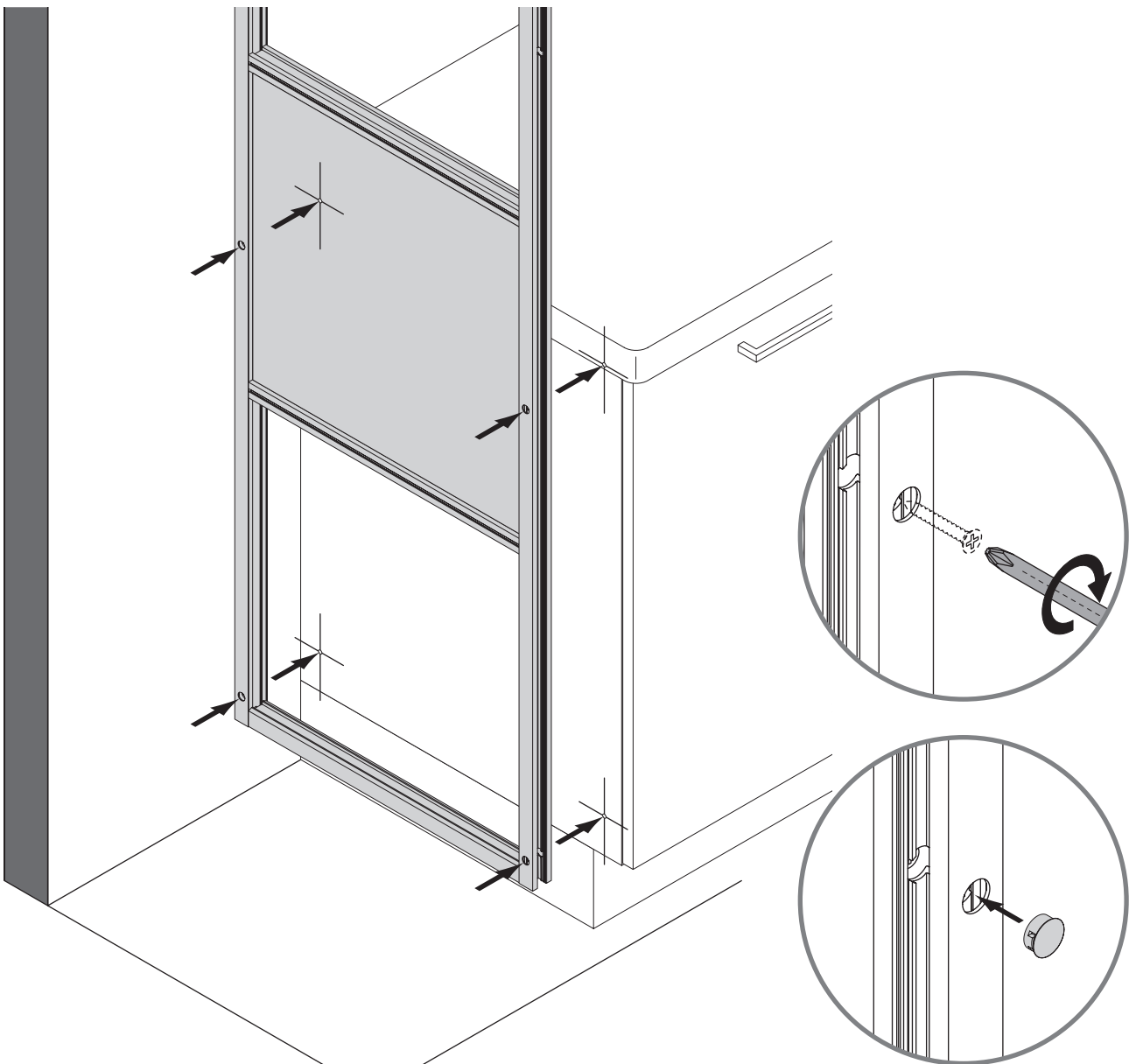
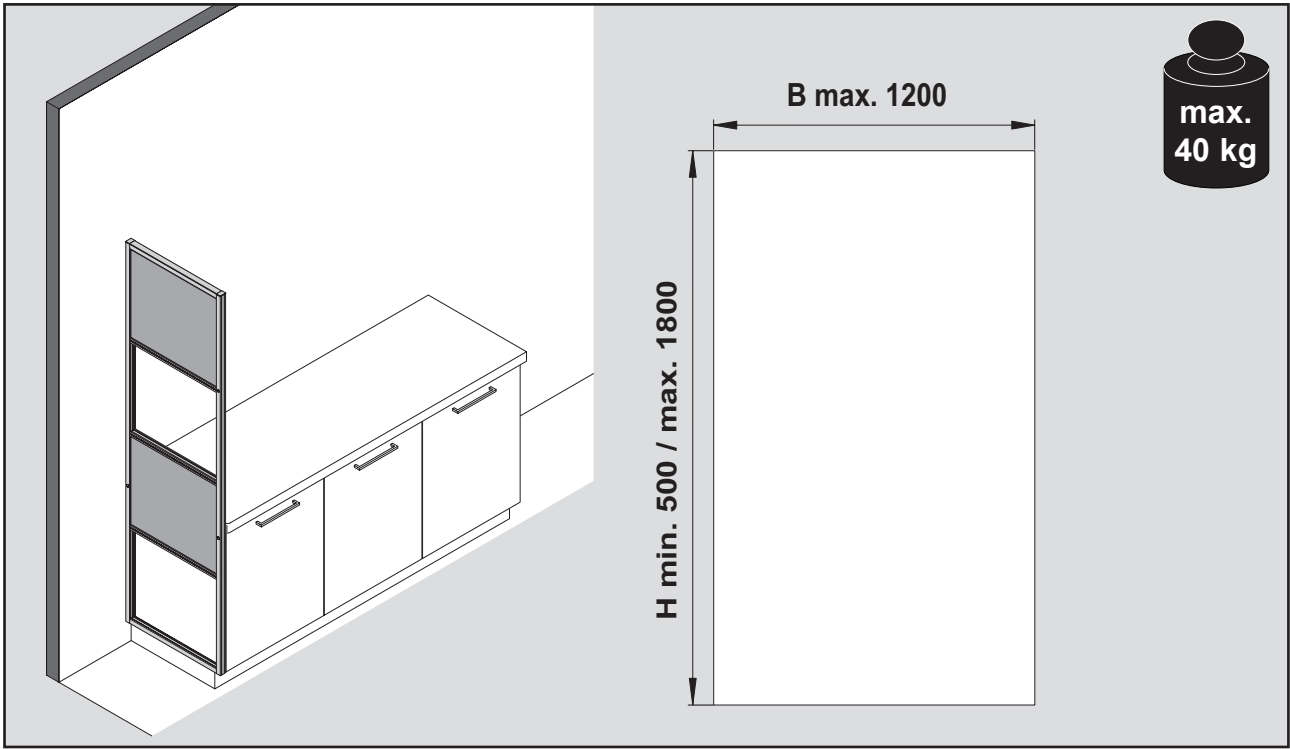


10



11





Schüco Interior Systems KG
Werk Borgholzhausen
In der Lake 2
D-33829 Borgholzhausen
Tel. +49 5425 12-0
Fax +49 5425 12-236
interior-systems@schueco.com, www.schueco.com/interior-systems