

Art.-Nr.  
100002280/04.2022

---

**Aluminium-Möbelkomponenten**

**Raumgestaltungssystem Schüco Openstyle - dynamisch**

---

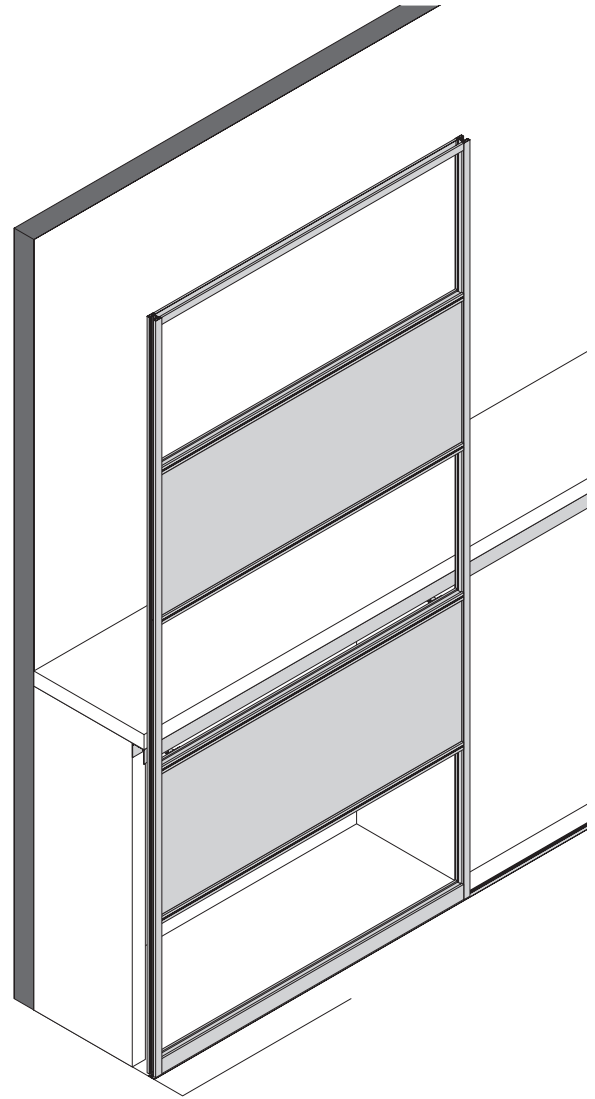
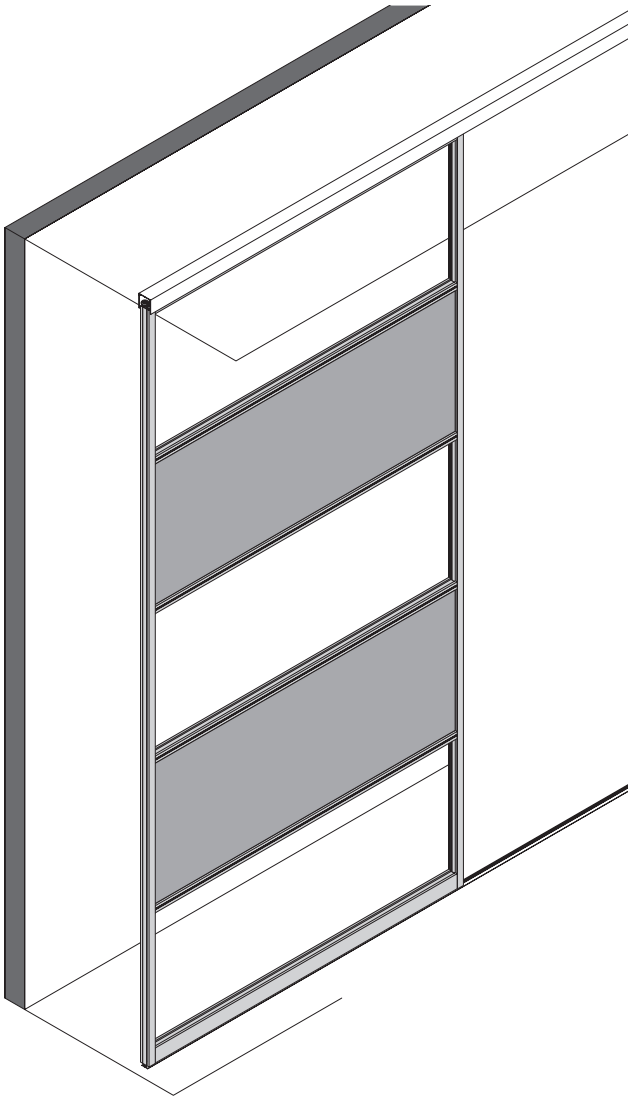
Aluminium Furniture Components

**Schüco Openstyle room design system - dynamic**

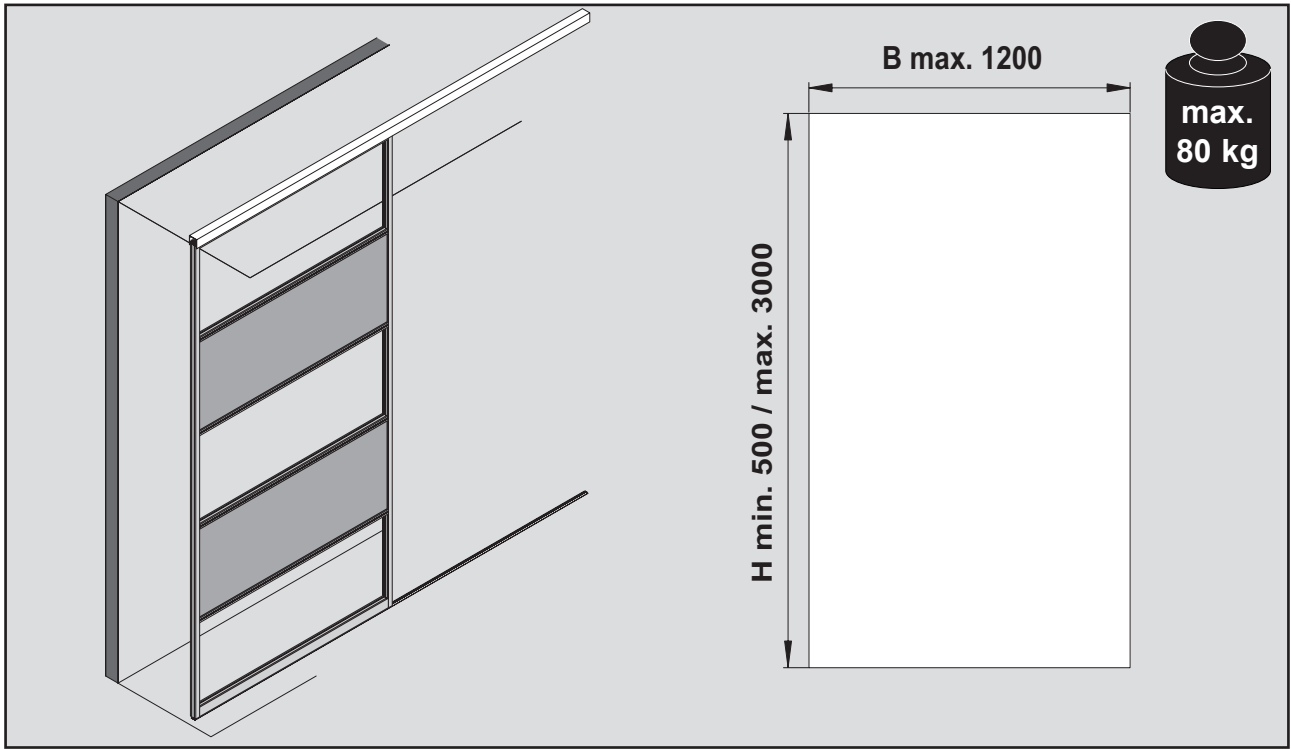
---

**de** Montageanleitung

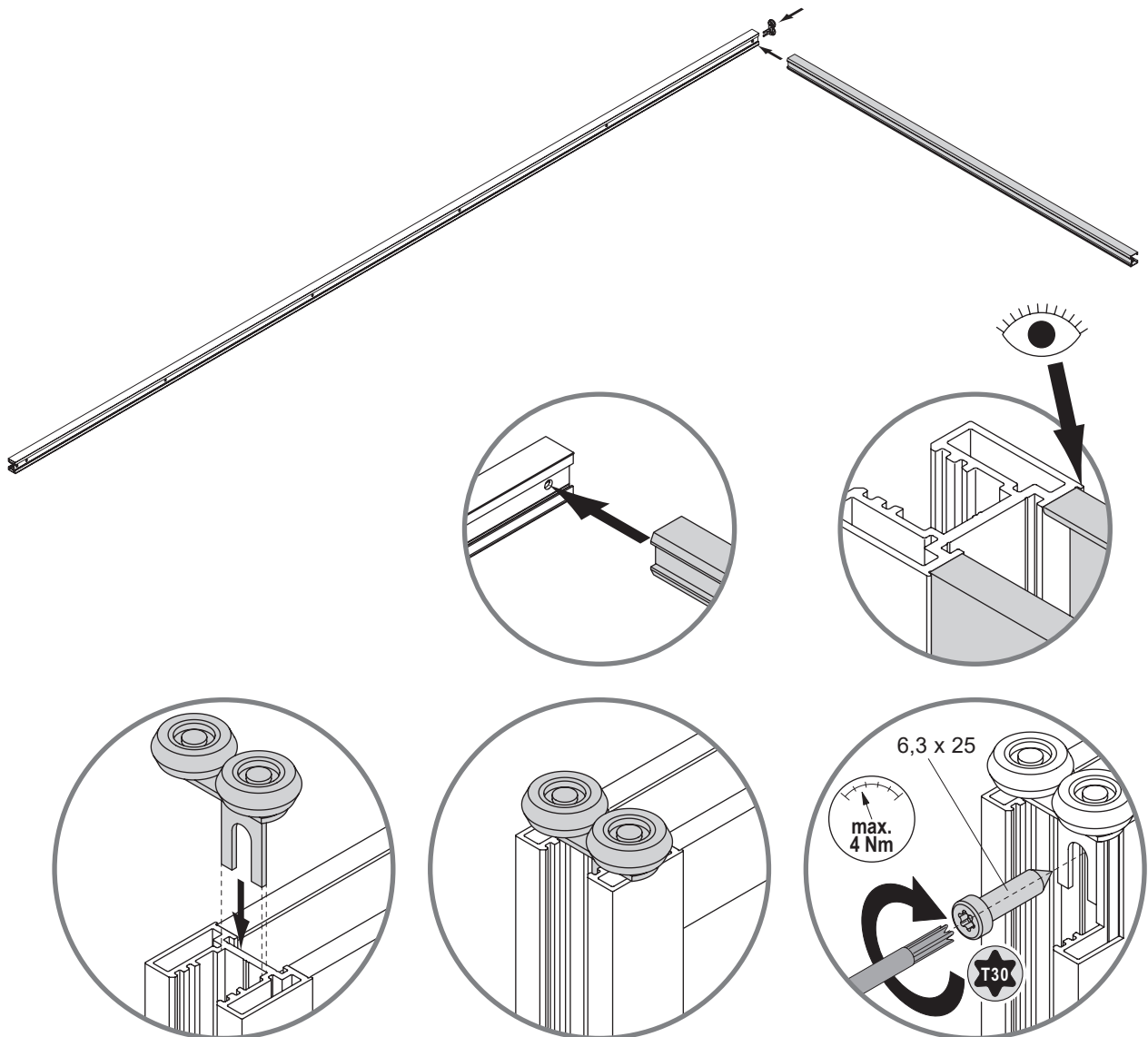
**en** Assembly instructions



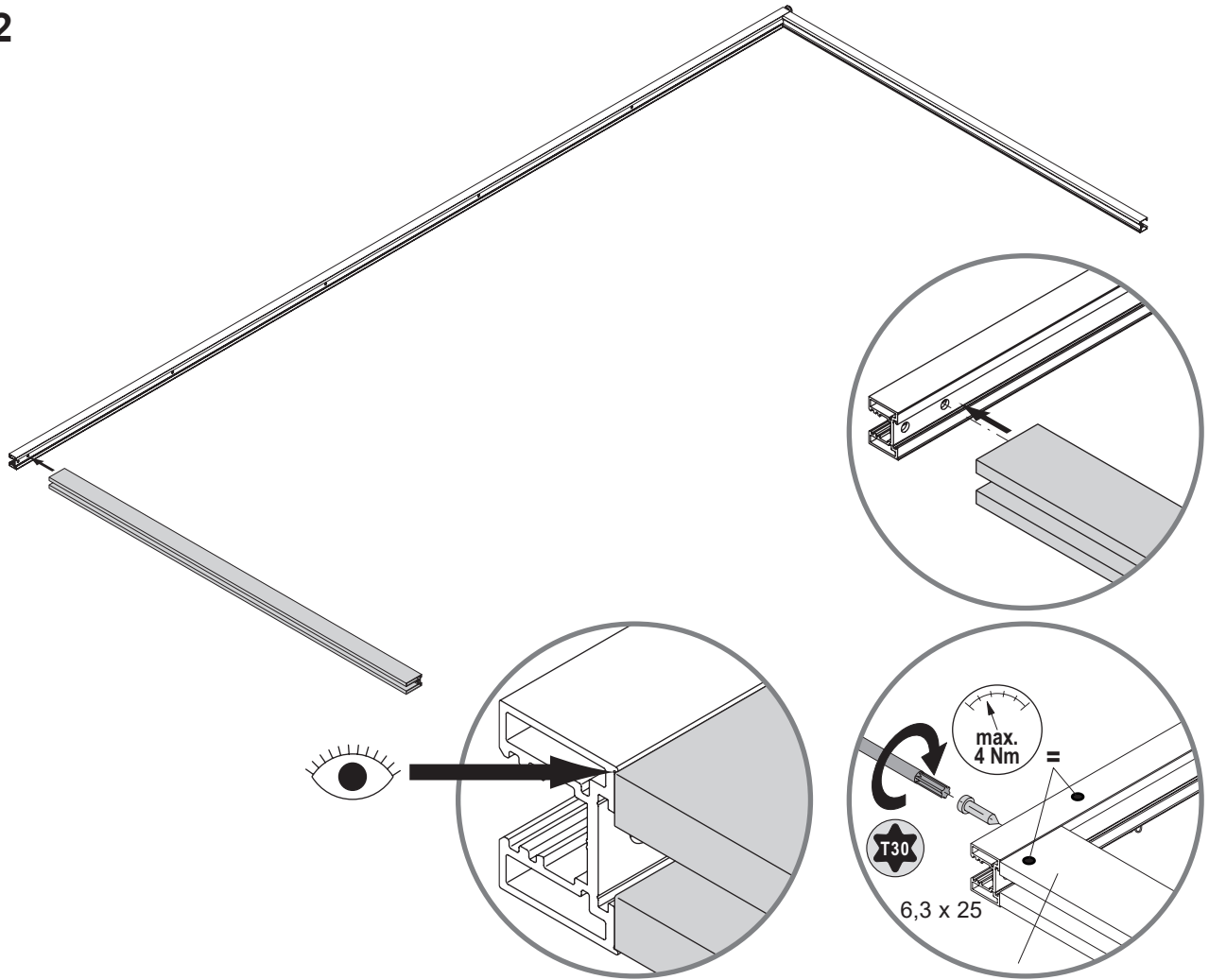




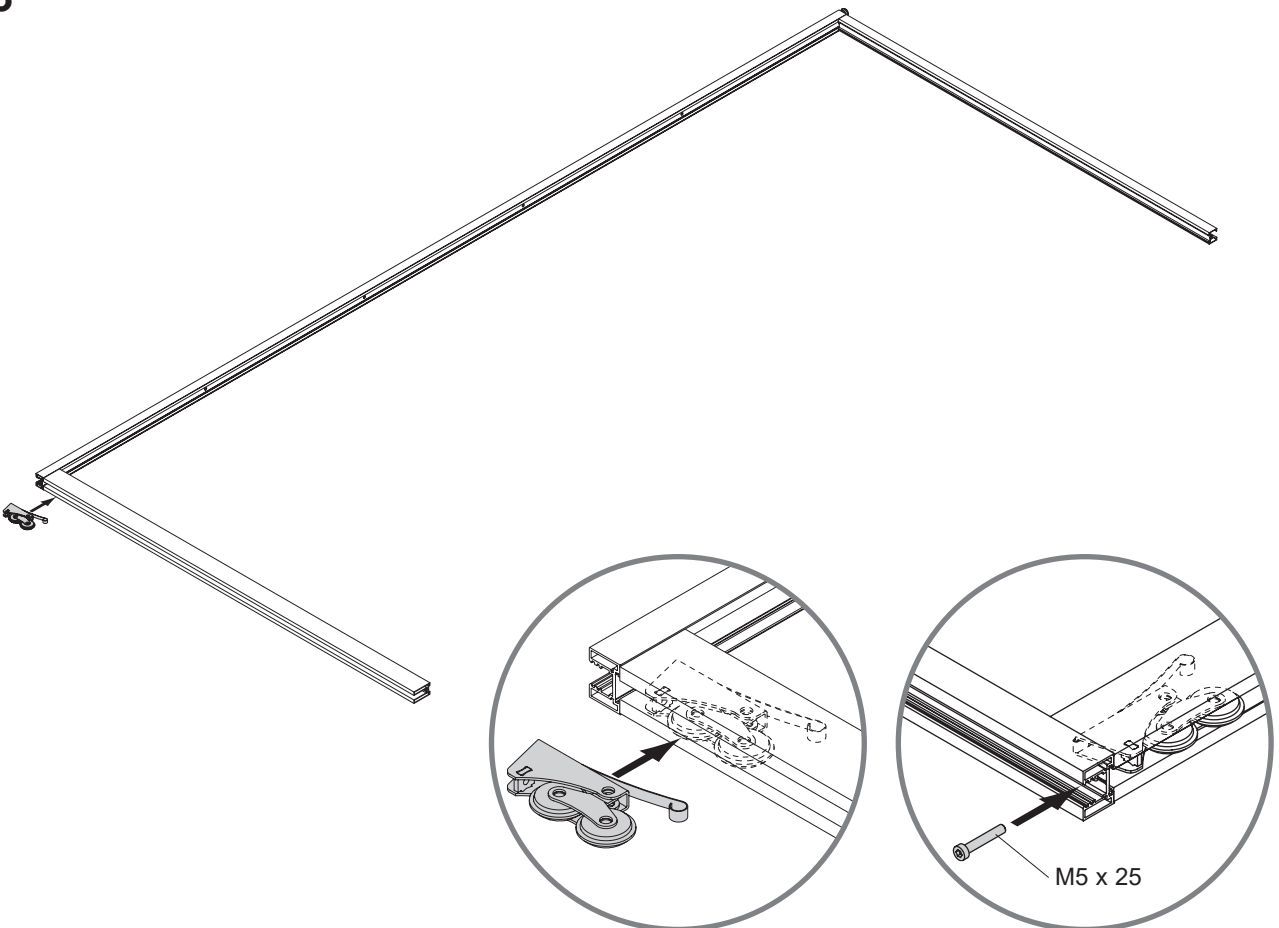
1



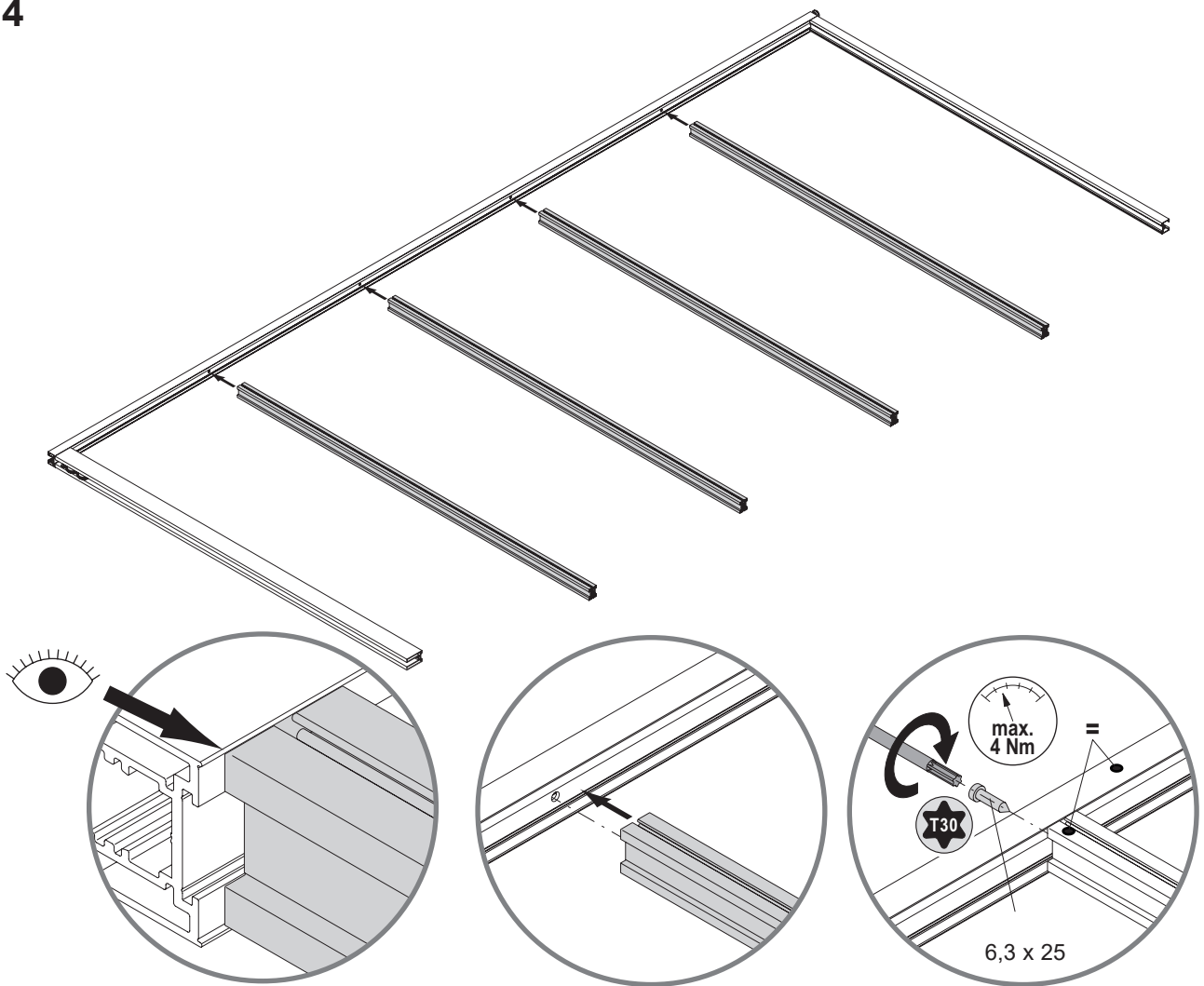
2



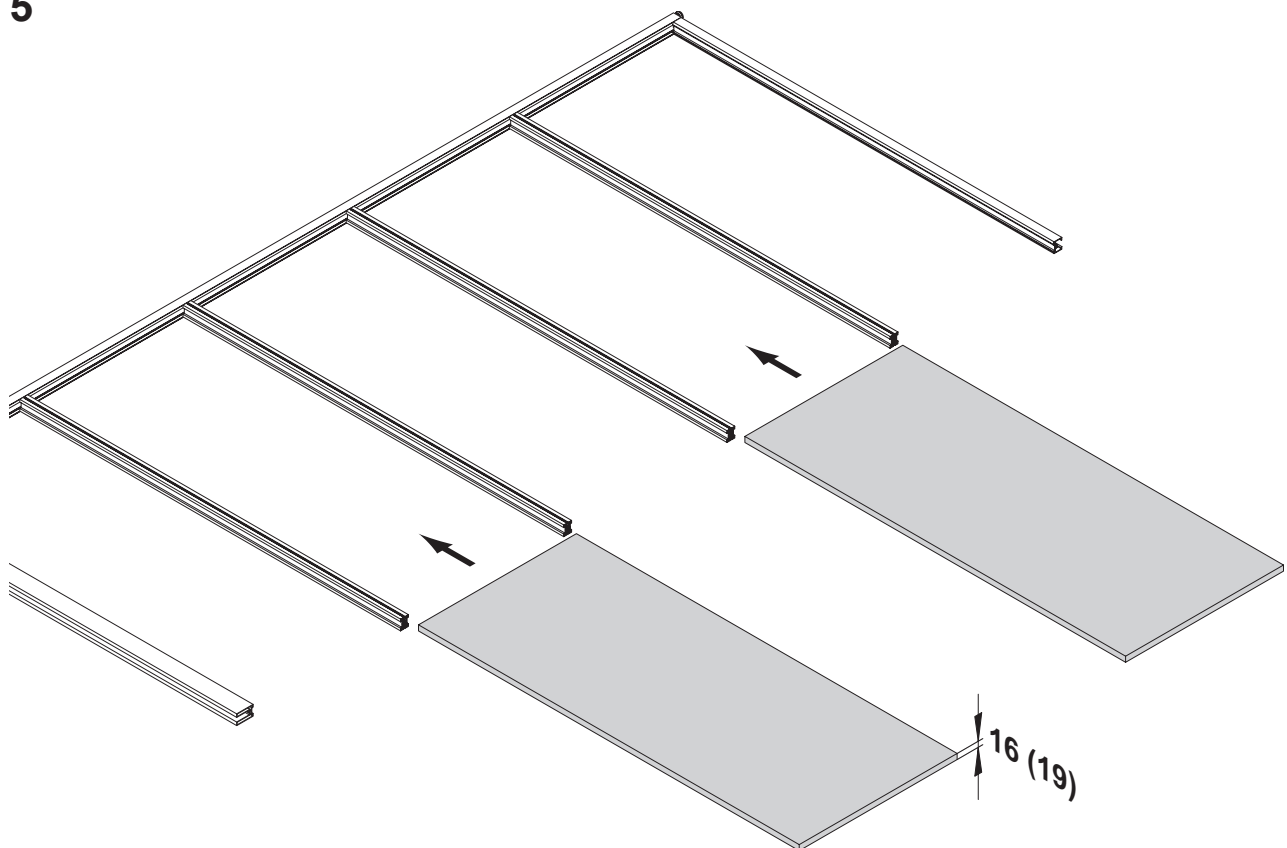
3



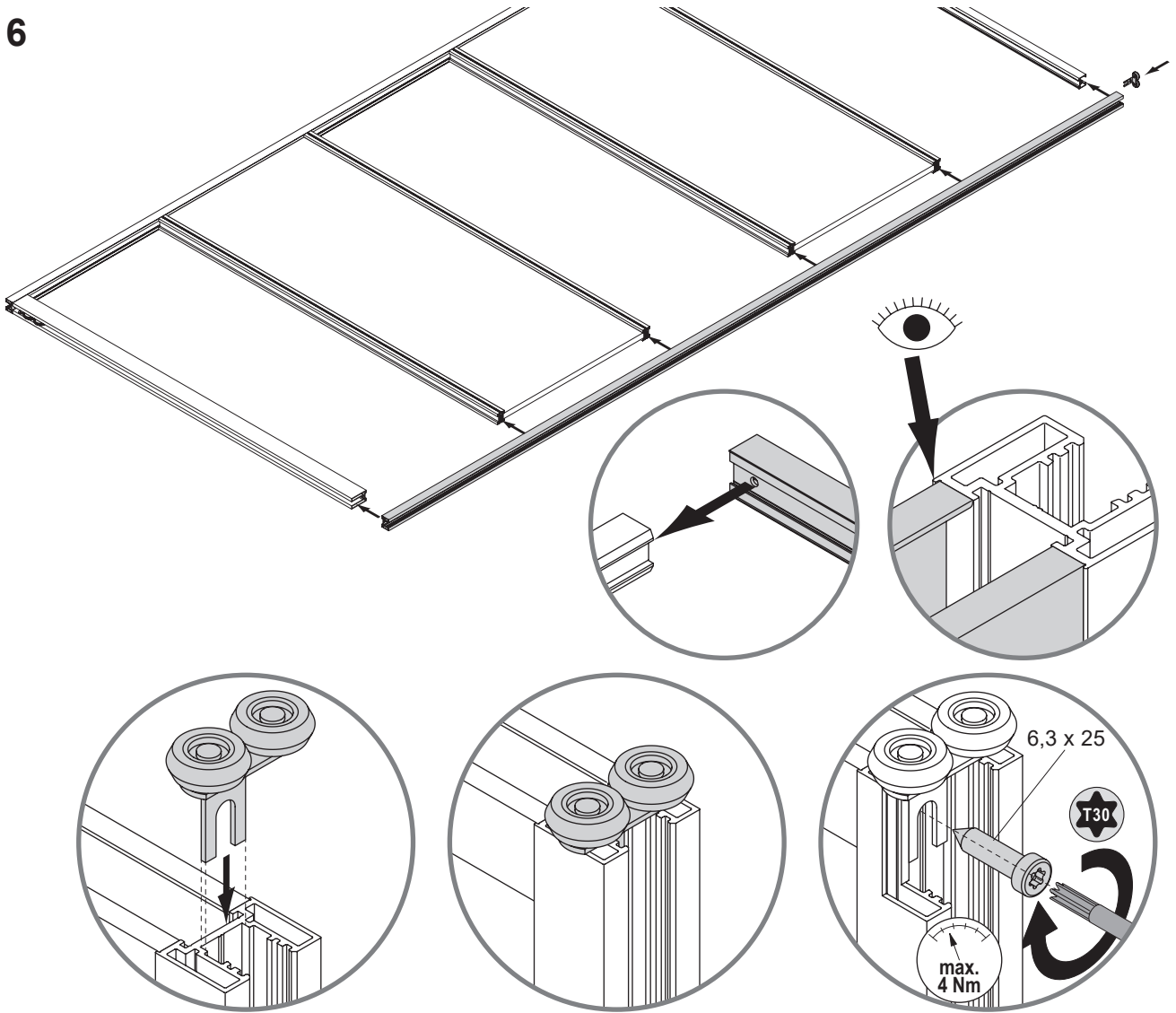
4



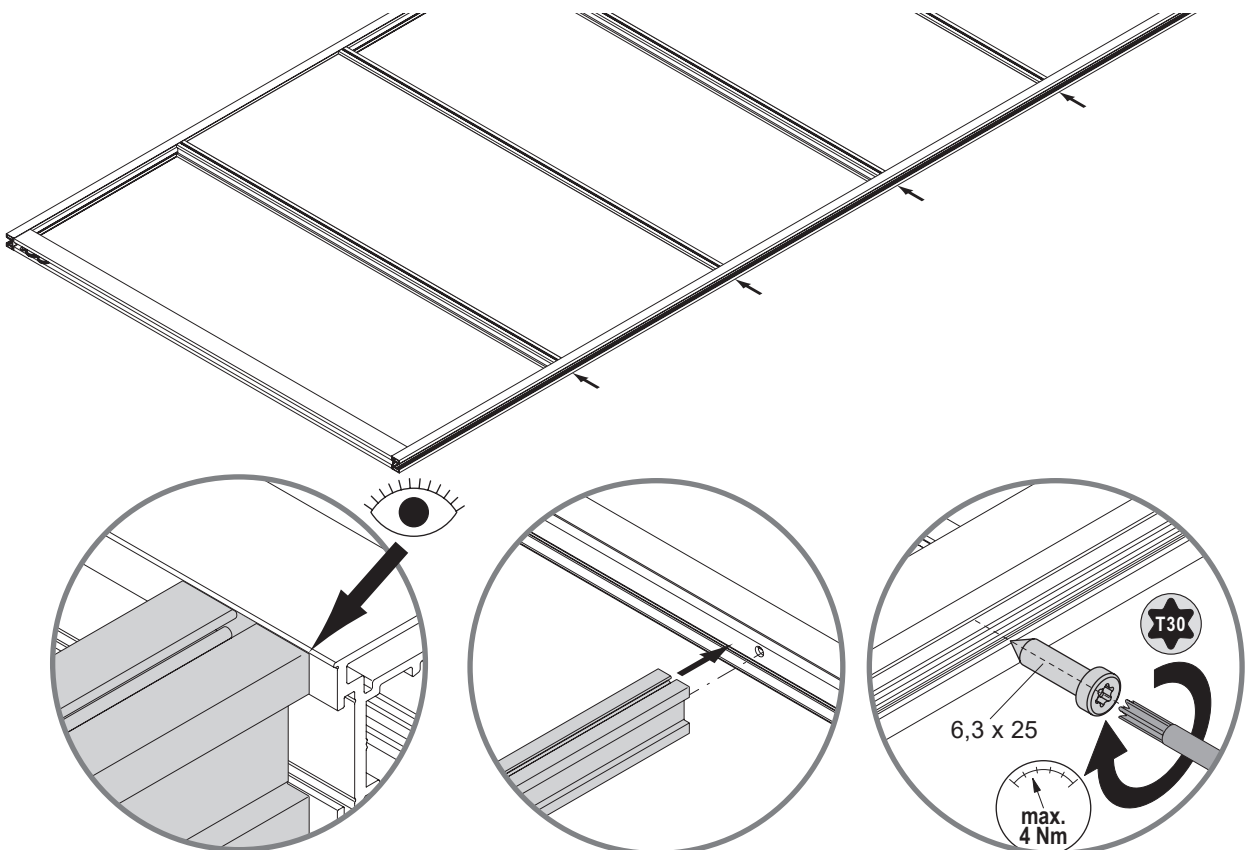
5



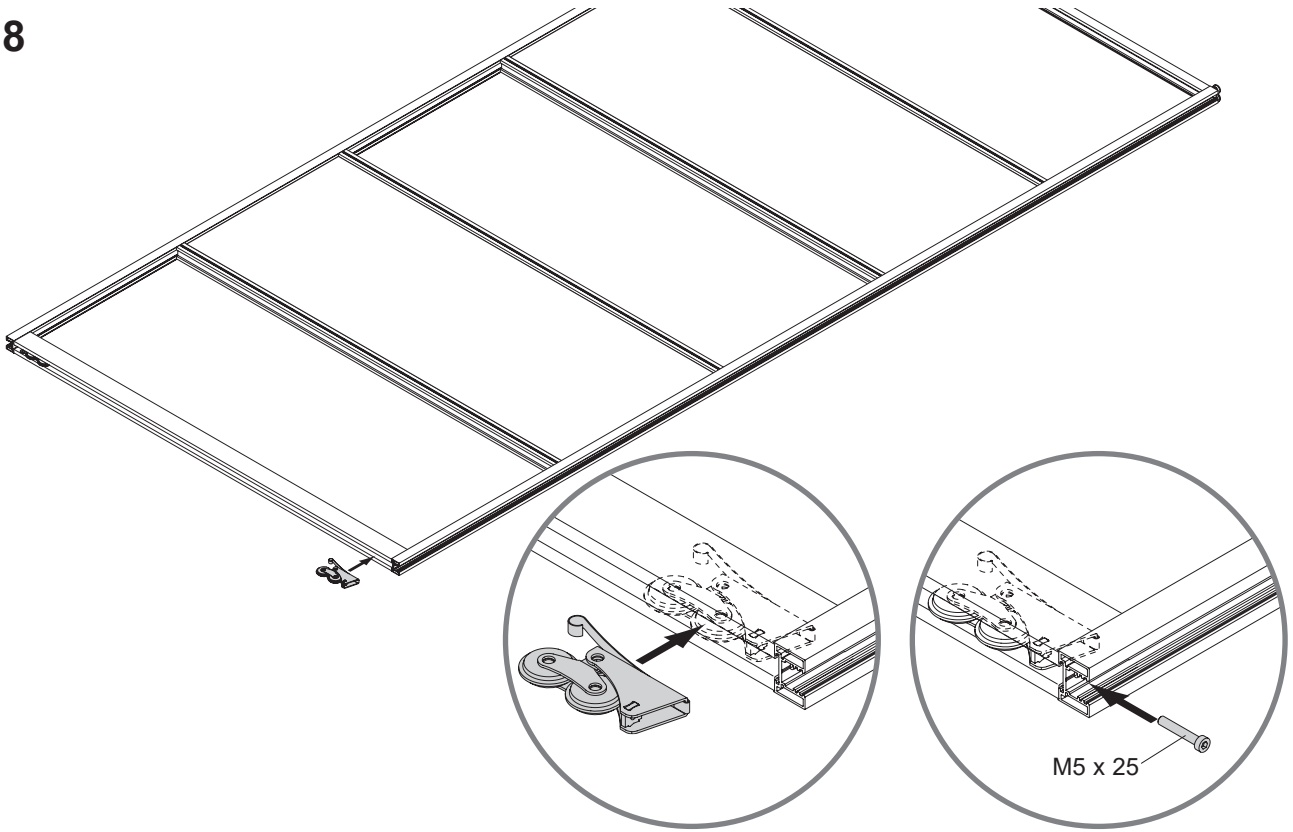
6



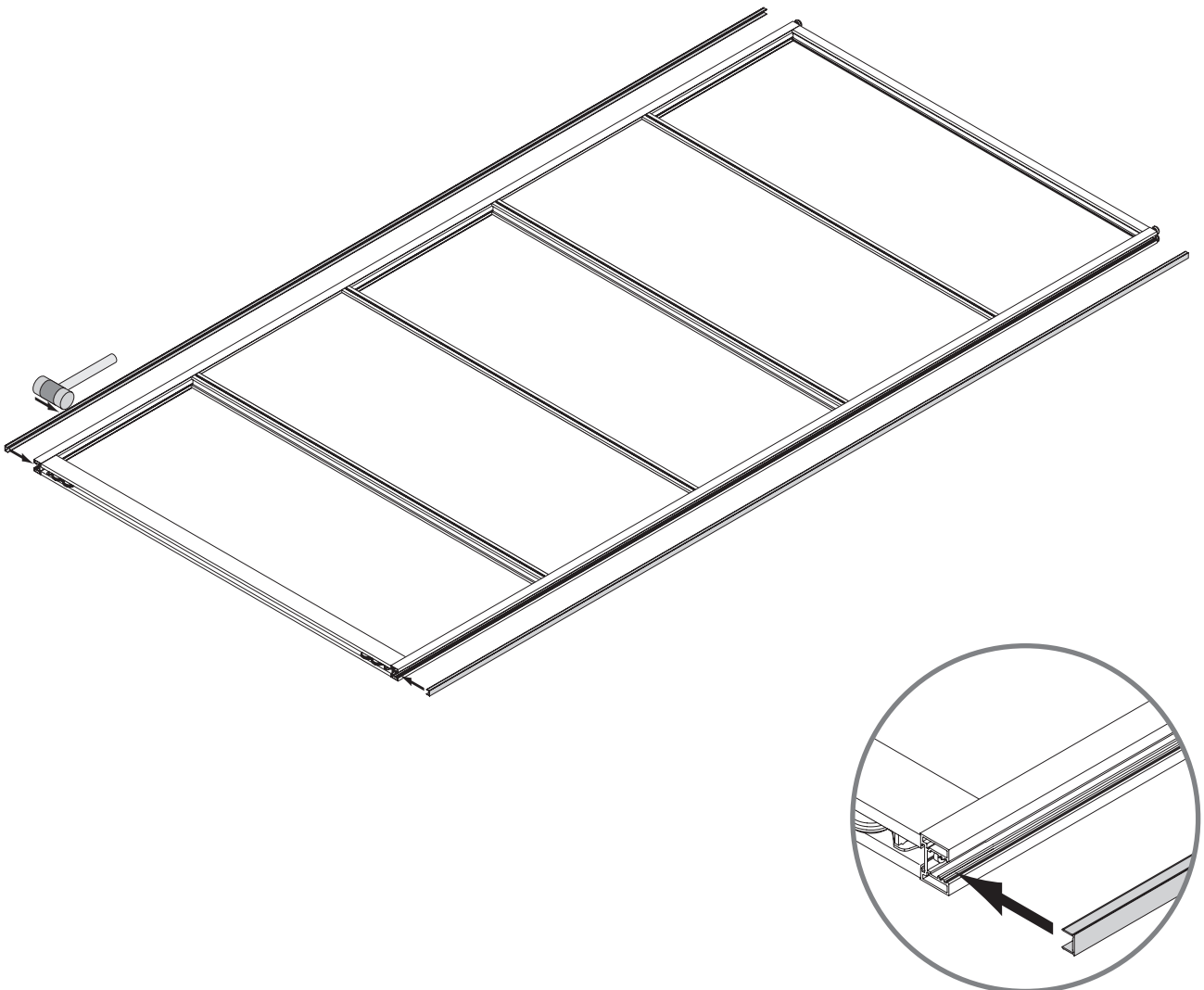
7



8

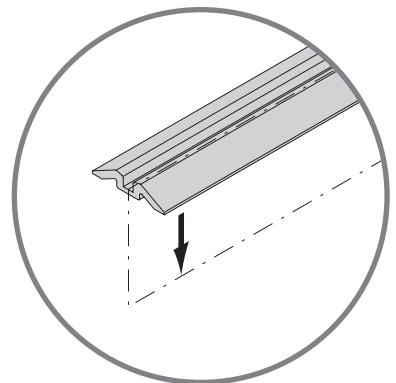
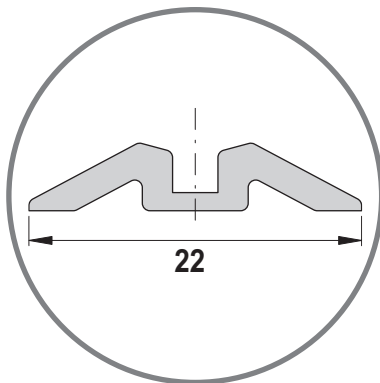
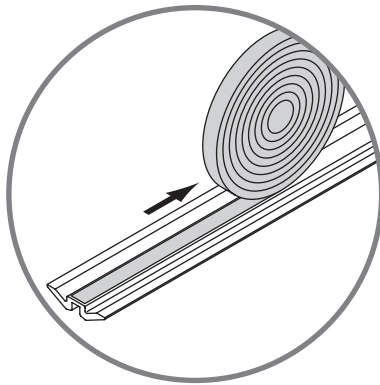
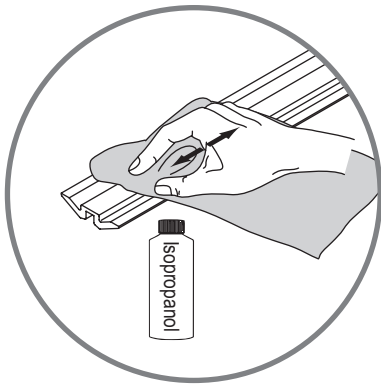
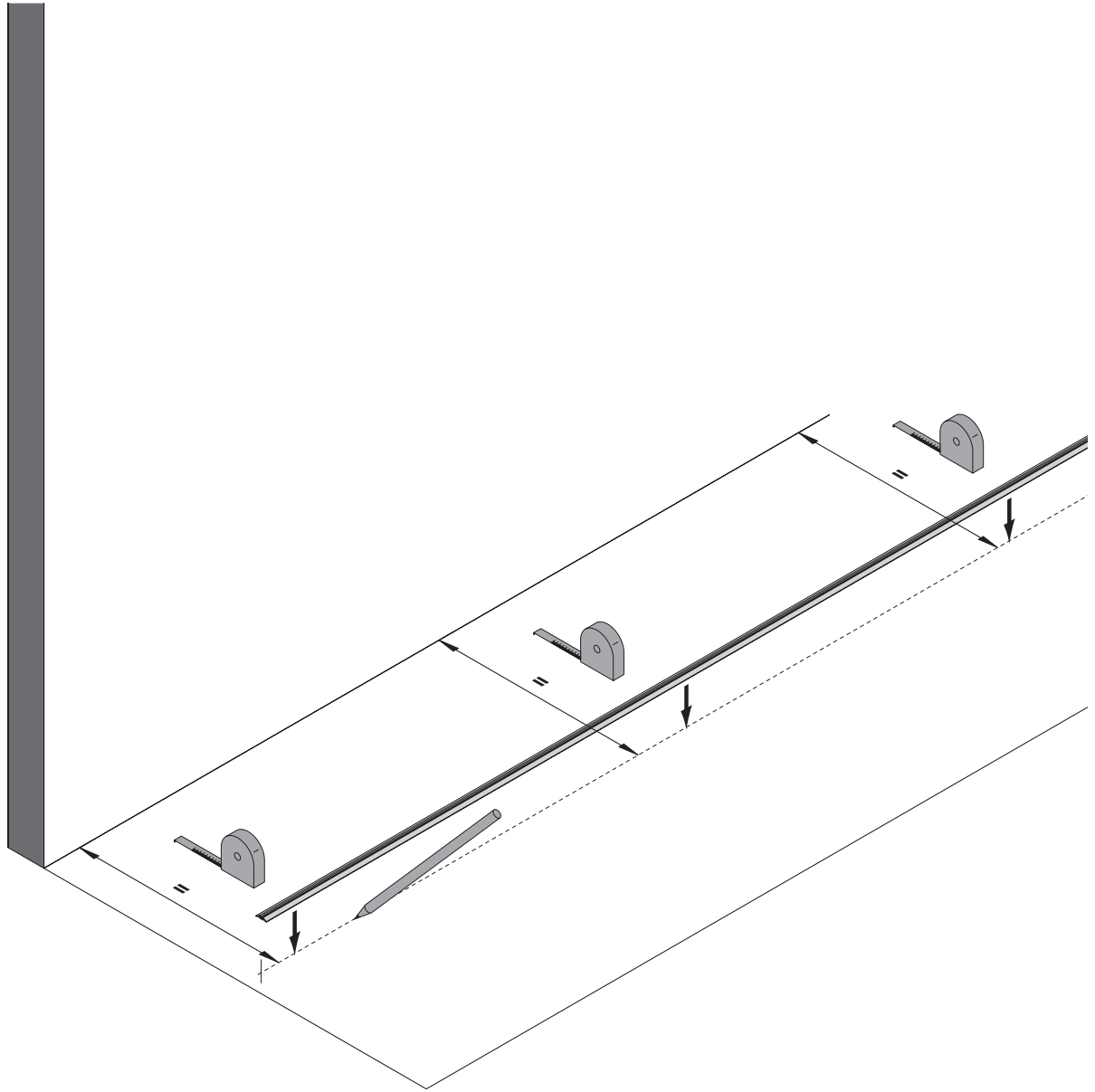


9

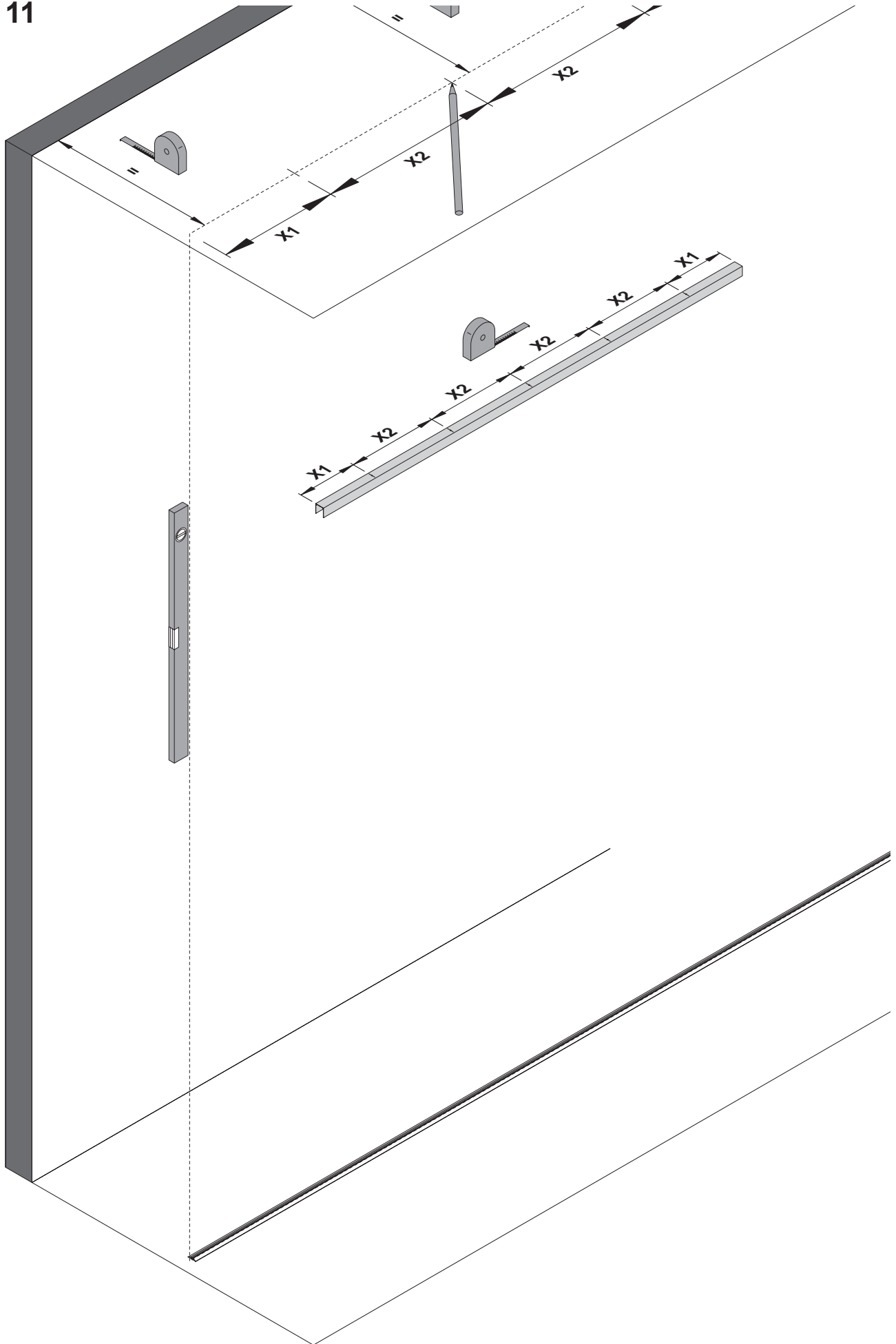




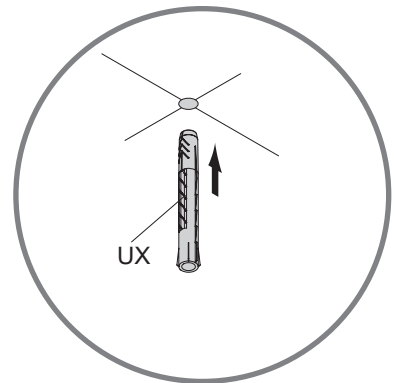
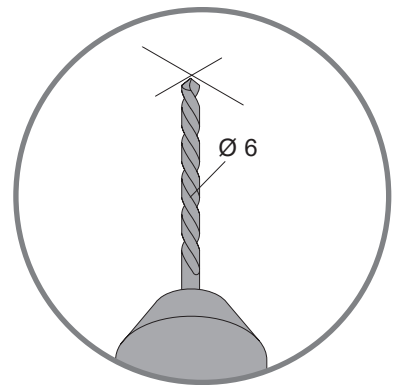
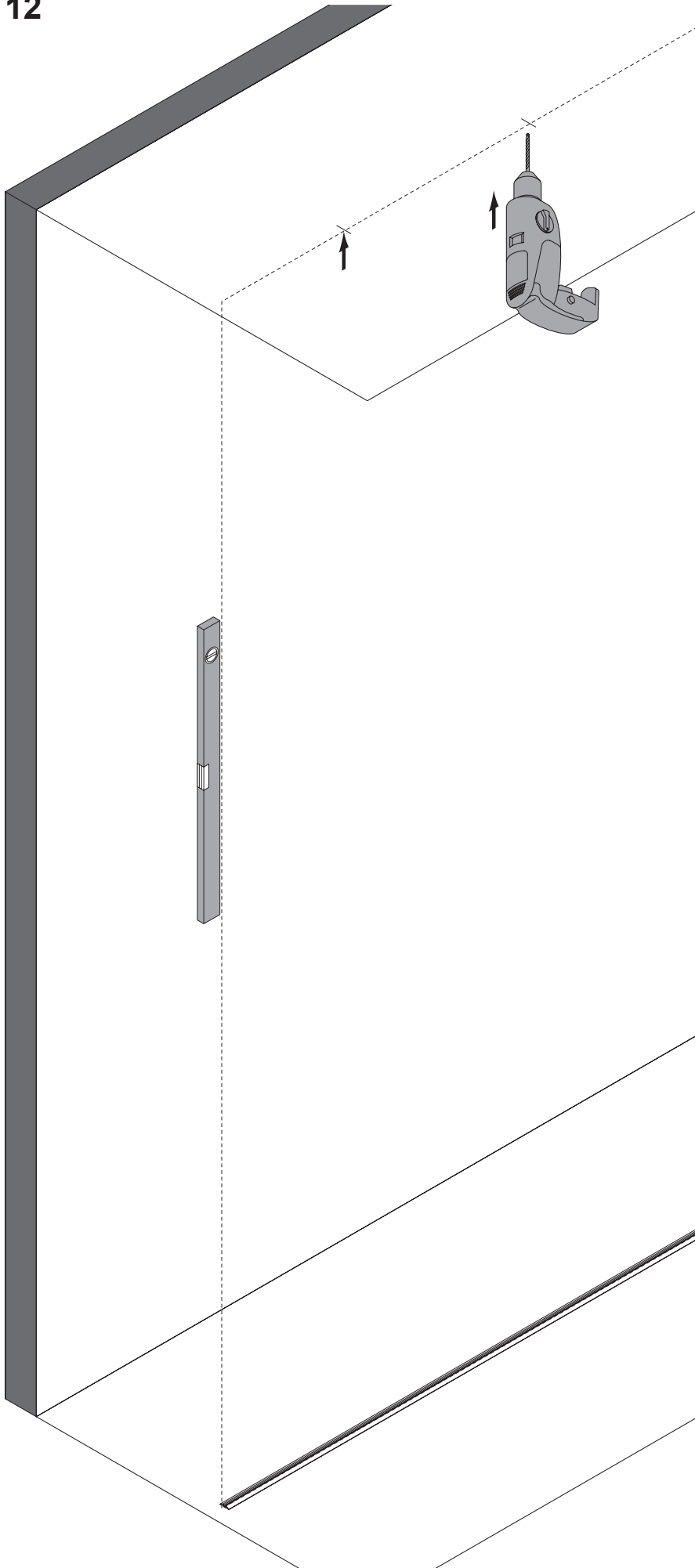
10



11



12



**de**

**Bitte unbedingt beachten:**

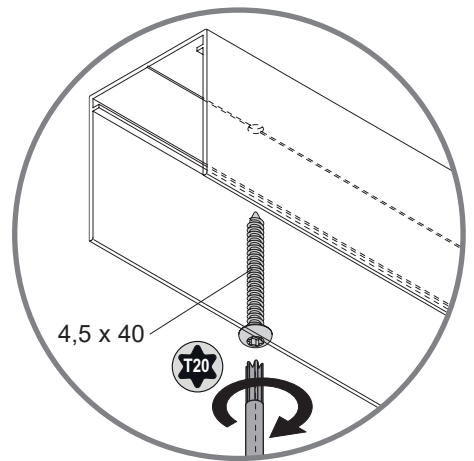
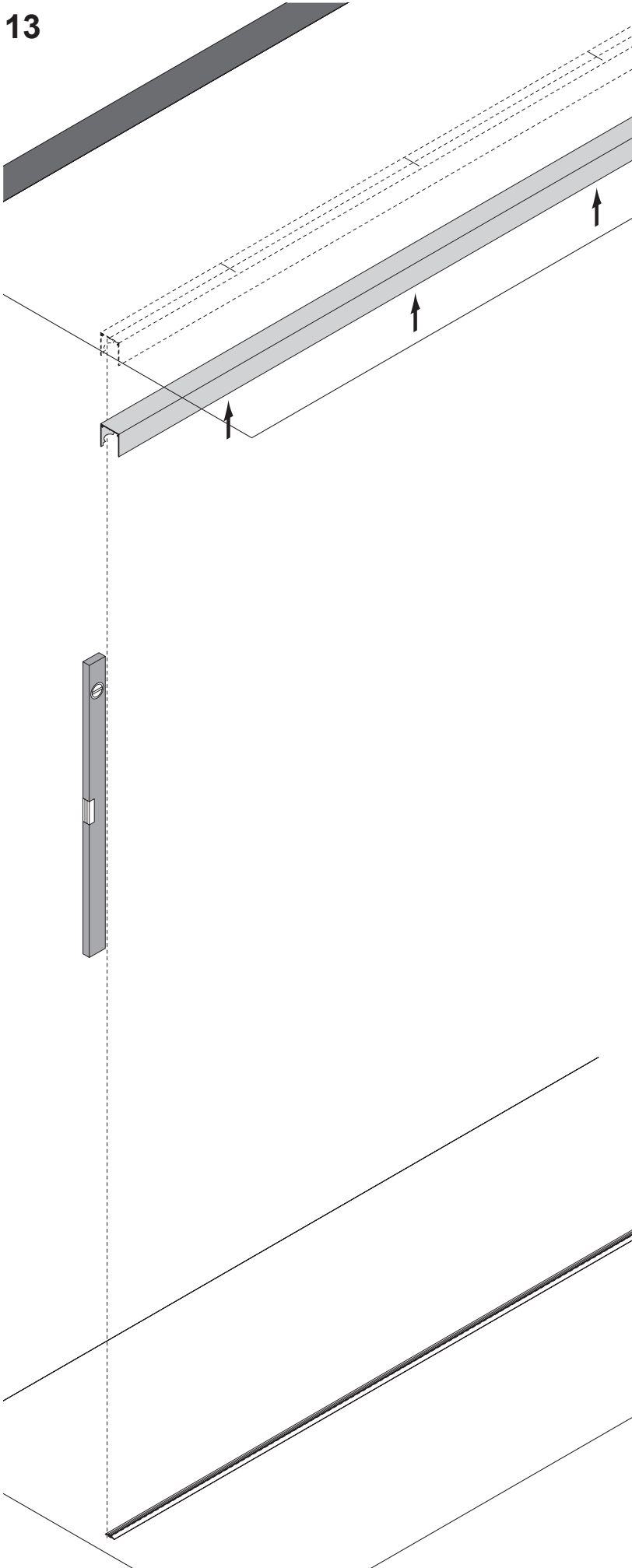
Das mitgelieferte Befestigungsmaterial (Dübel) ist nur für Betonwände und Vollbaustoffe (wie z.B. Kalksandstein KS) geeignet. Die Montagematerialien müssen vom Einbauer auf ihre Eignung am vorgesehenen Montageort überprüft werden.

**en**

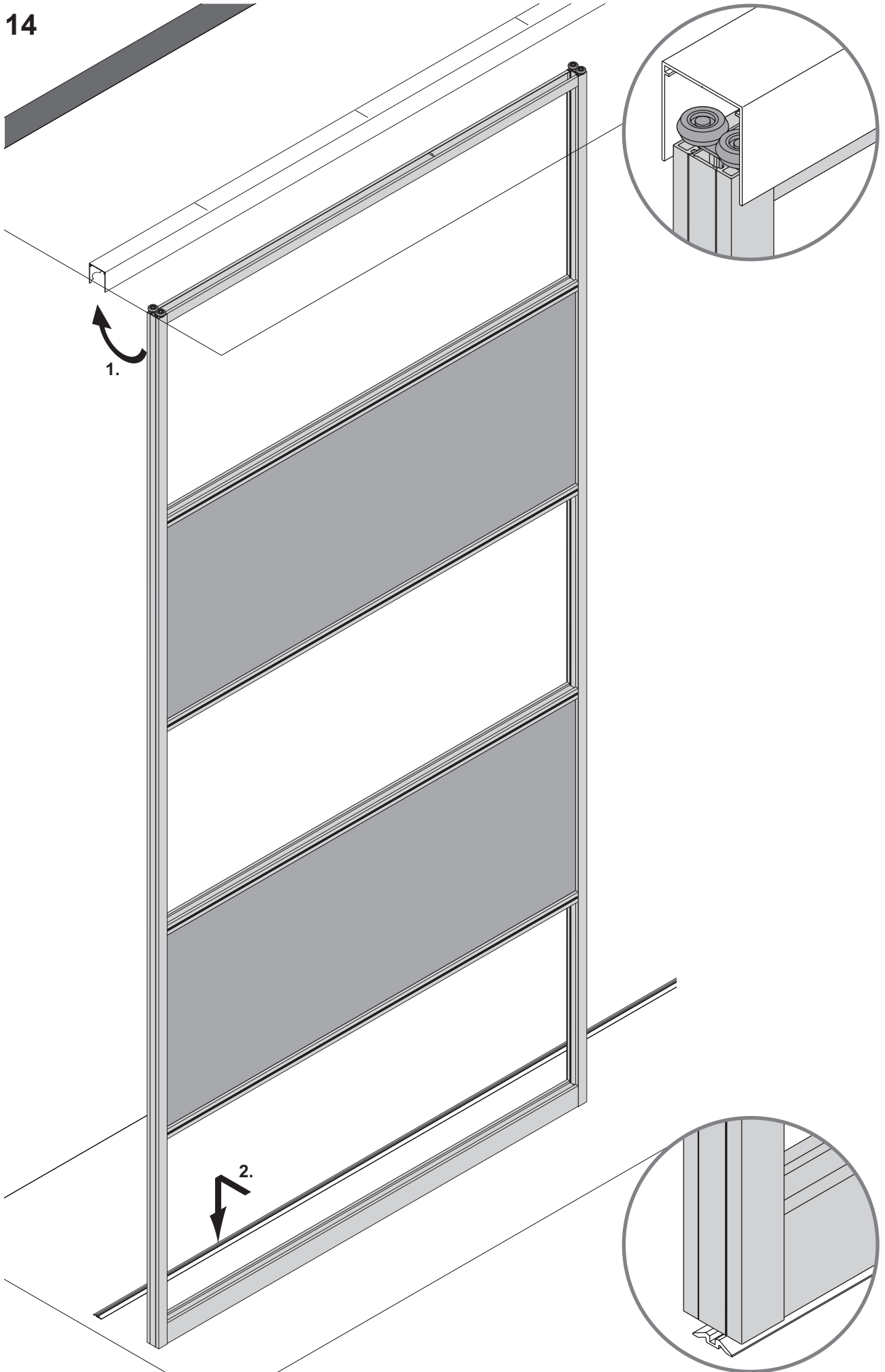
**Important:**

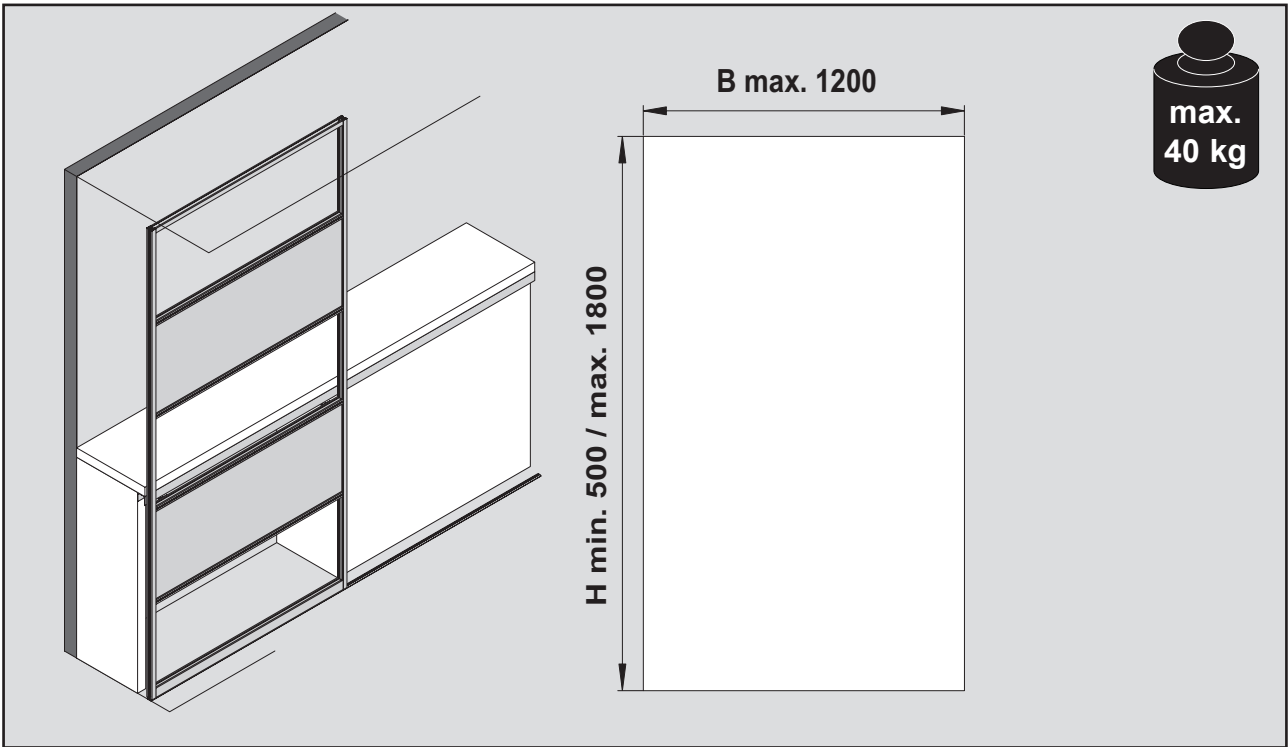
The fixings supplied (anchors) are only suitable for concrete walls and solid building materials (such as sand-lime brick). The installer must check the suitability of the installation materials for the intended installation location.

13

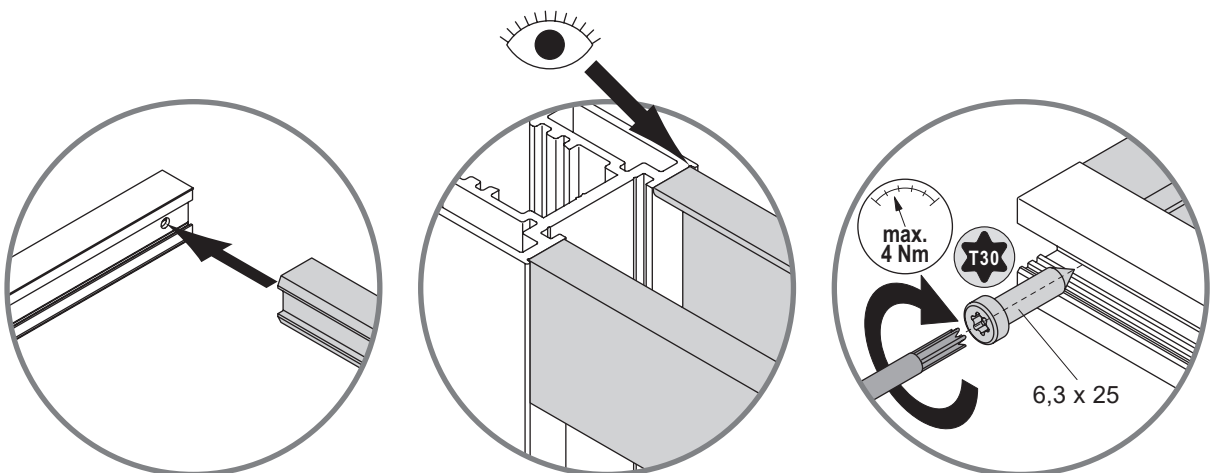
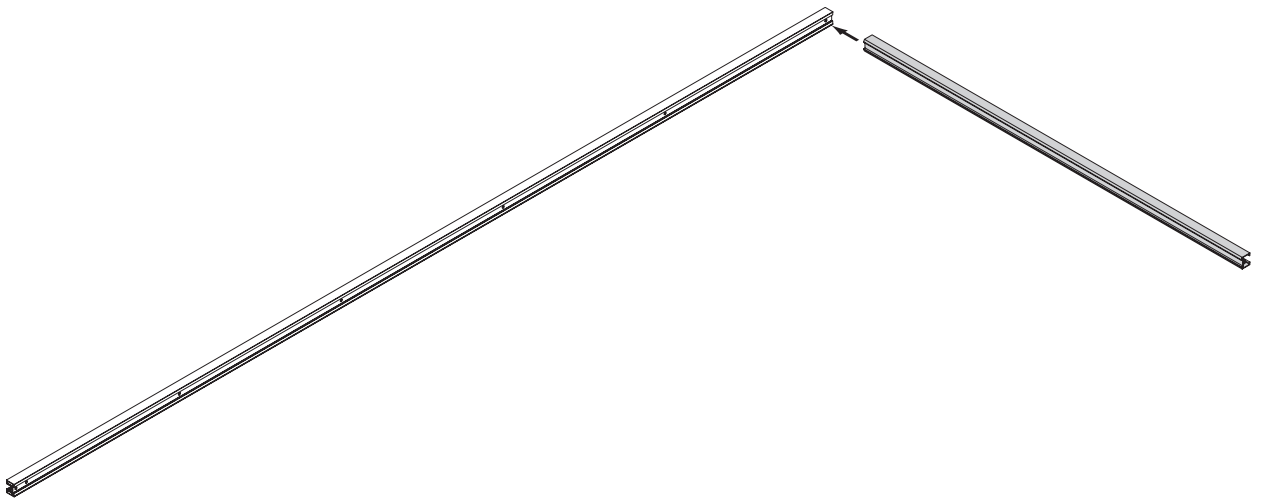


14

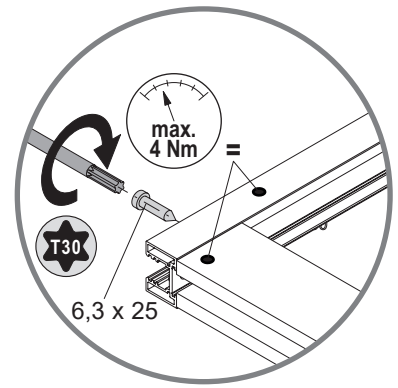
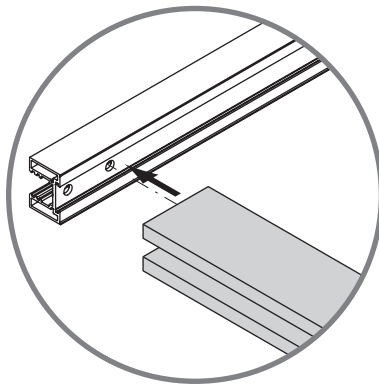
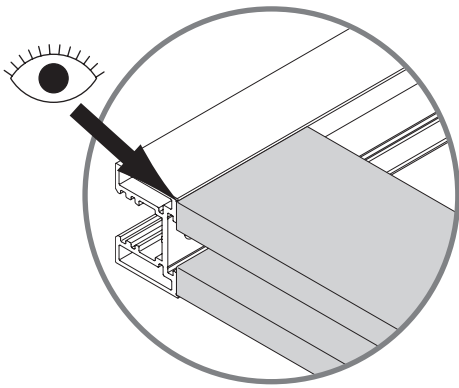
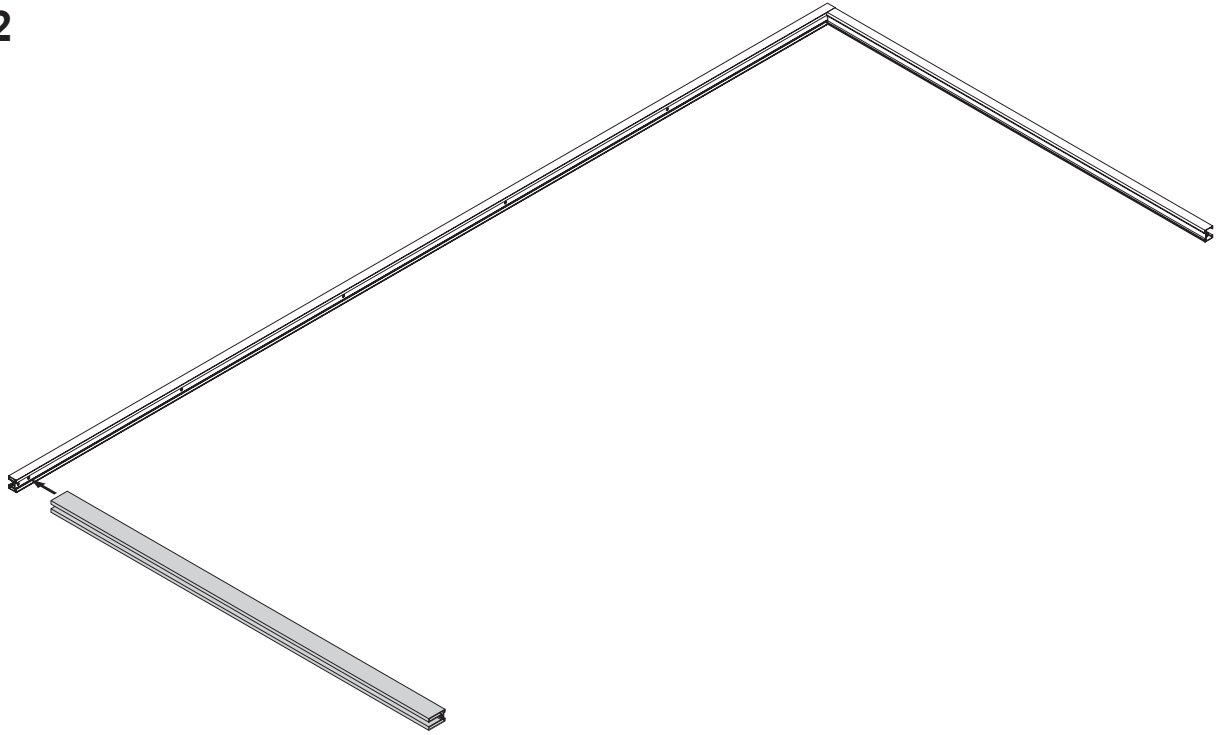




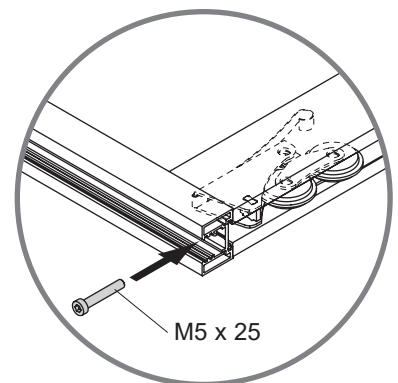
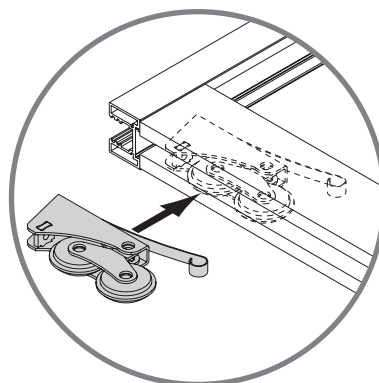
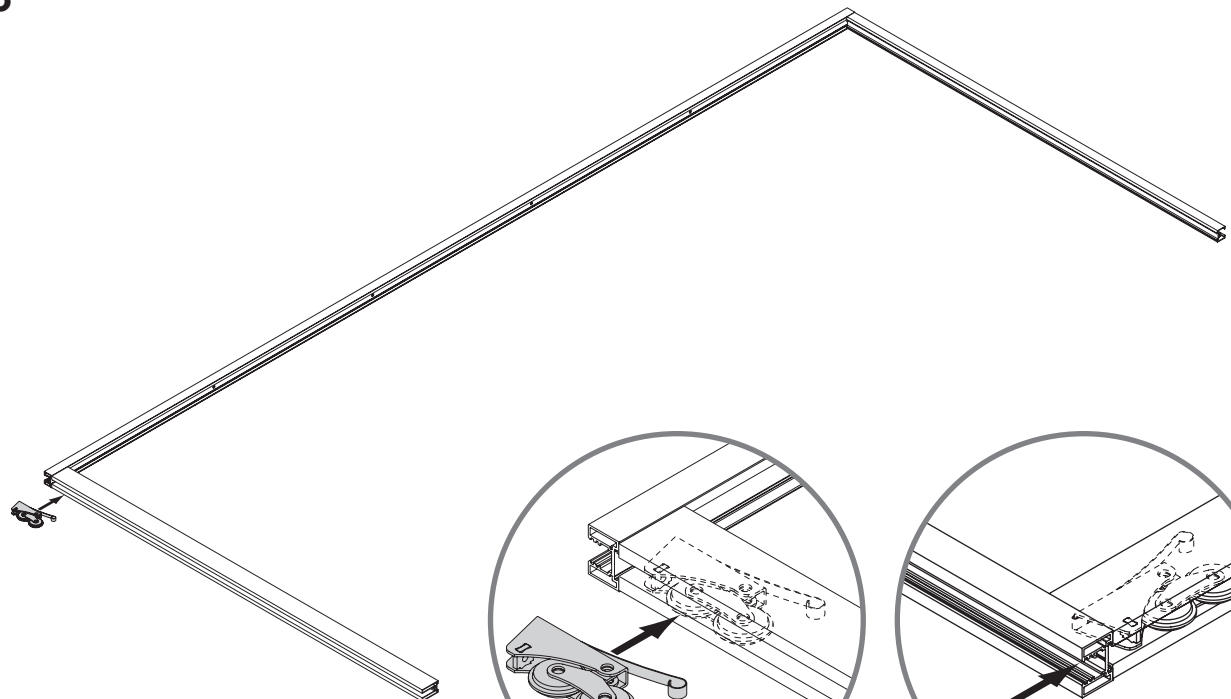
1



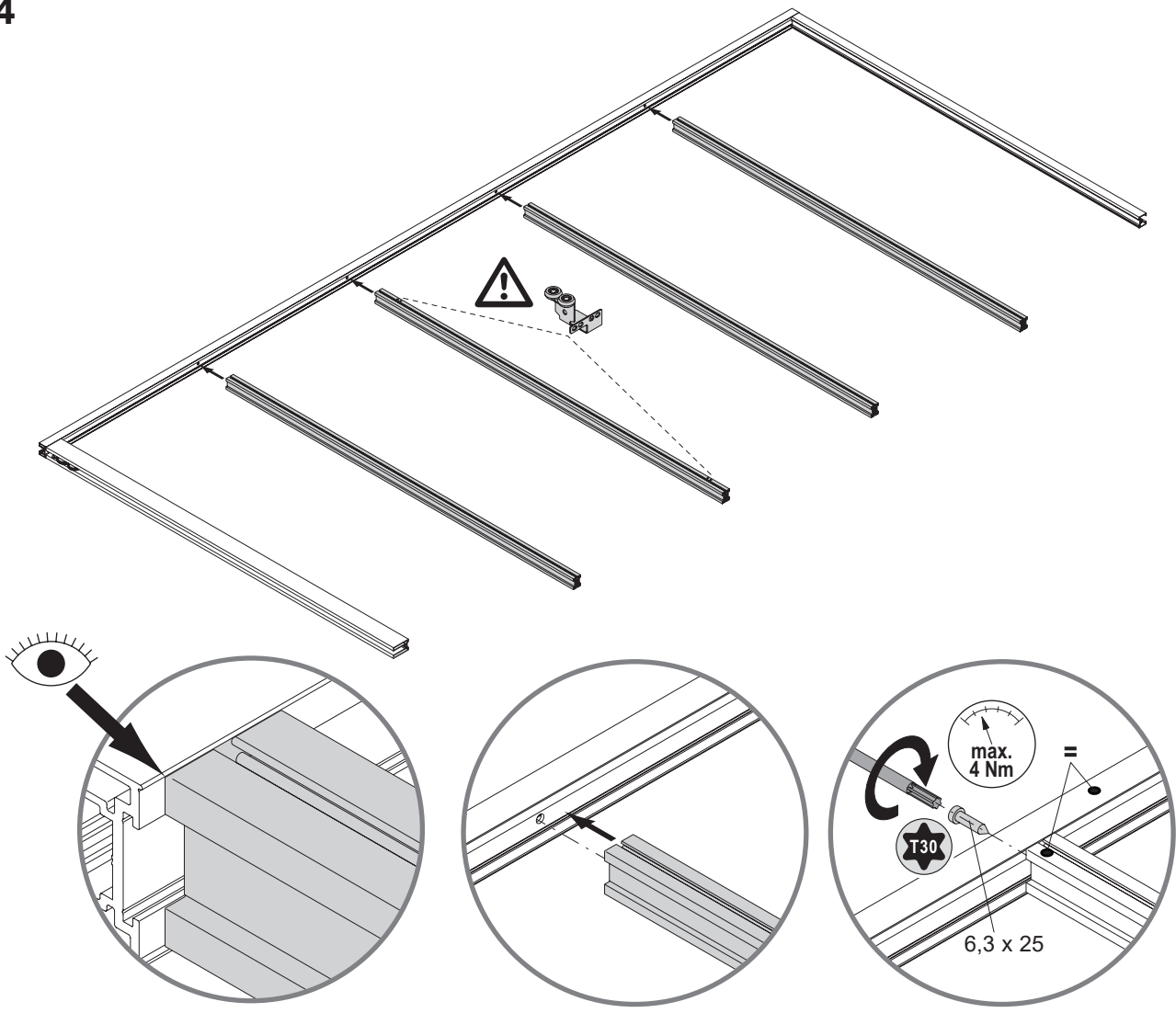
2



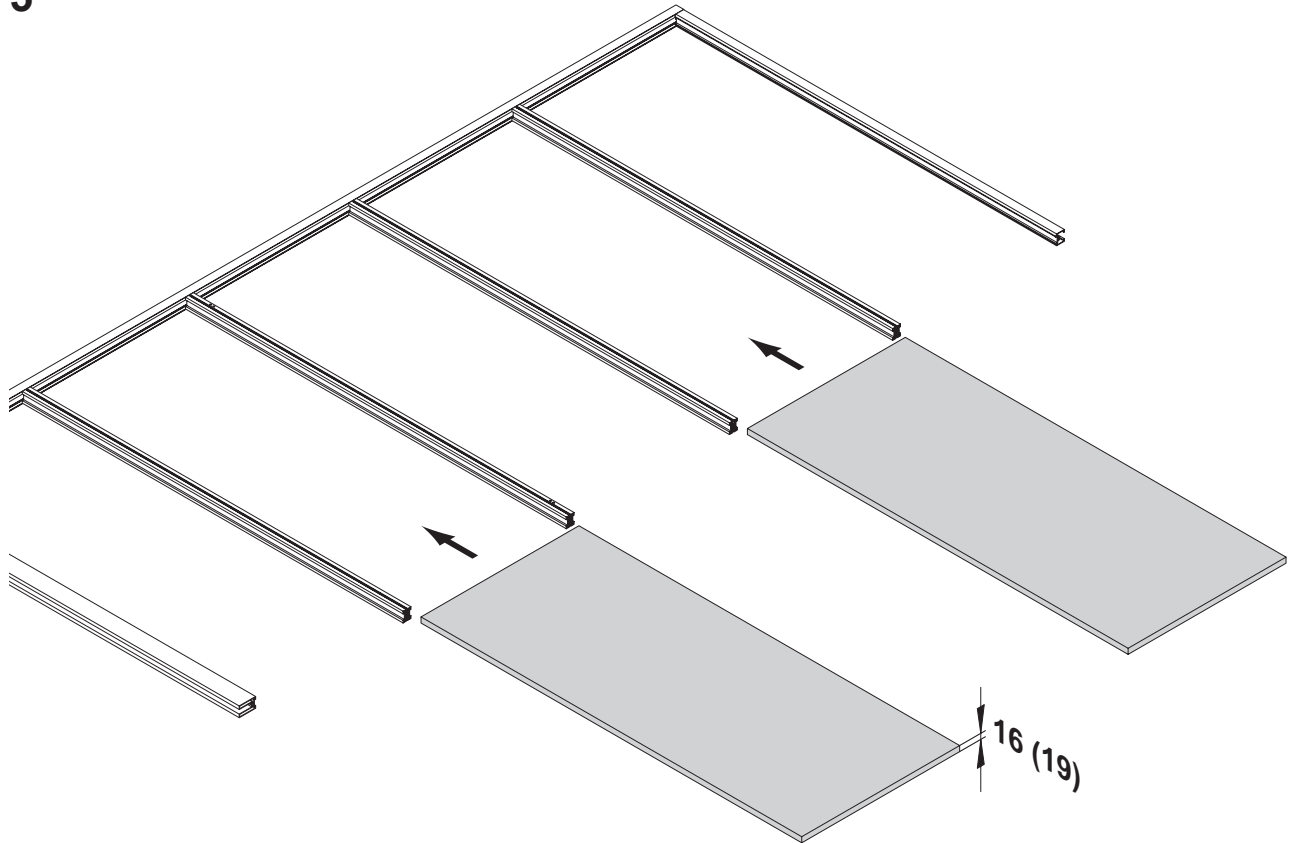
3



4

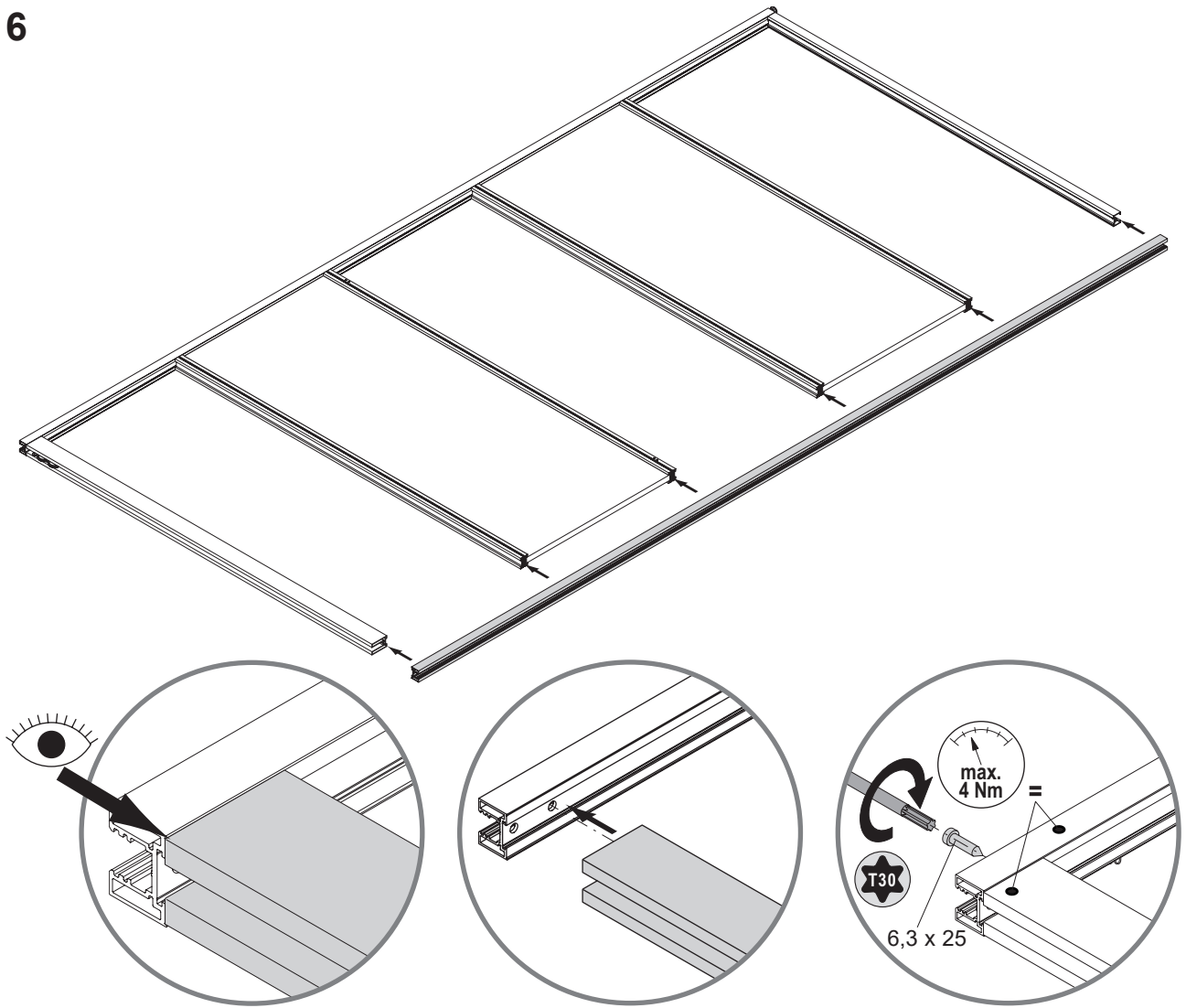


5

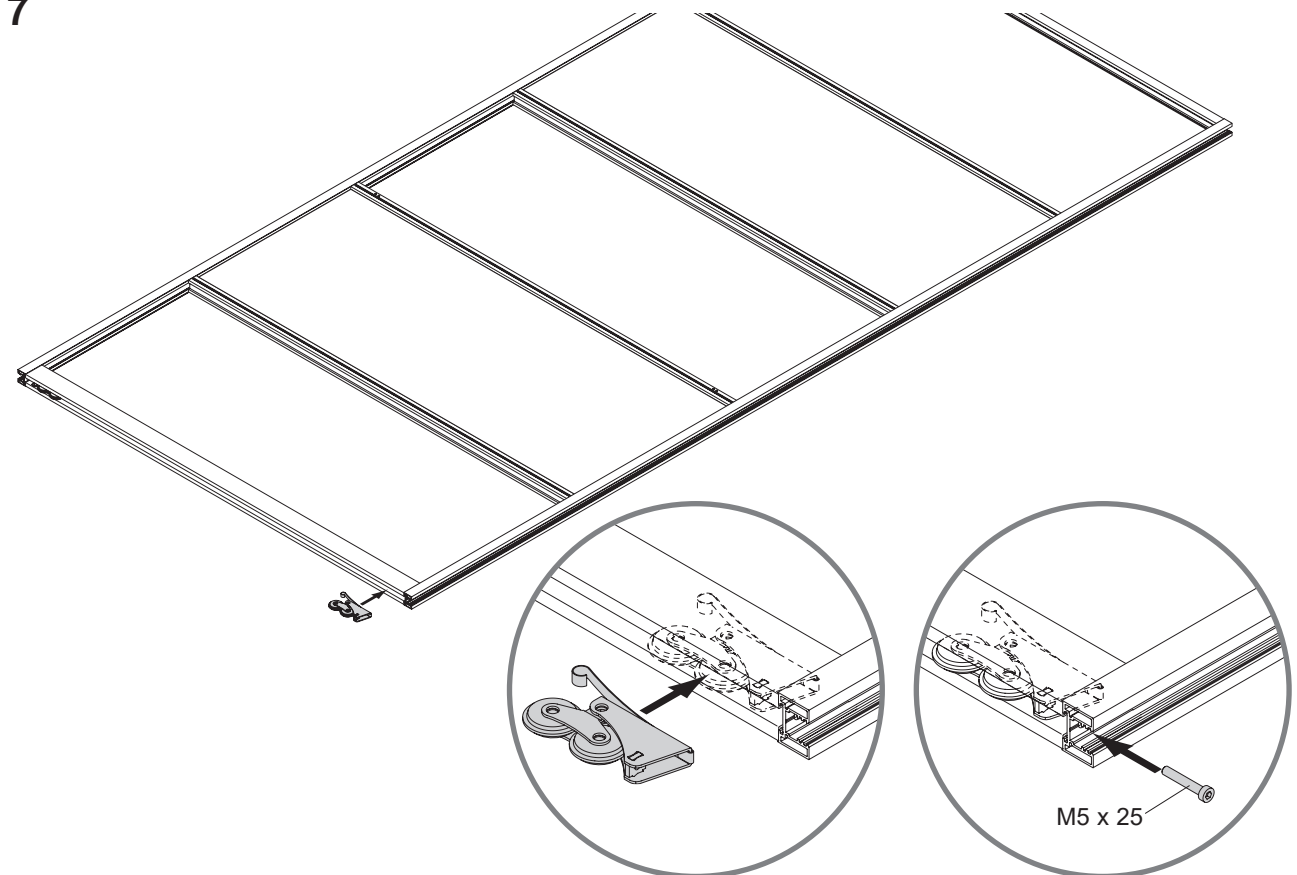




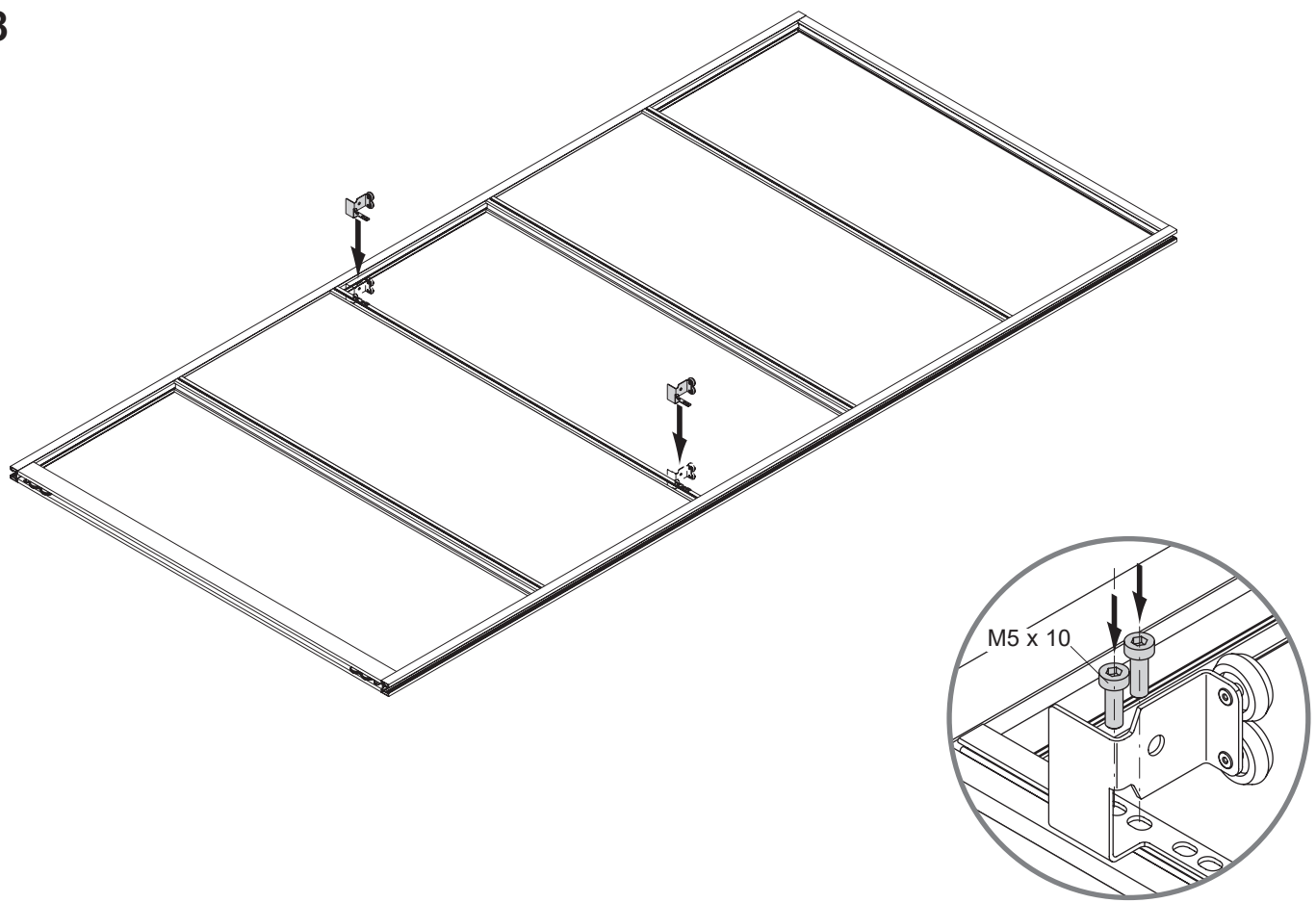
6



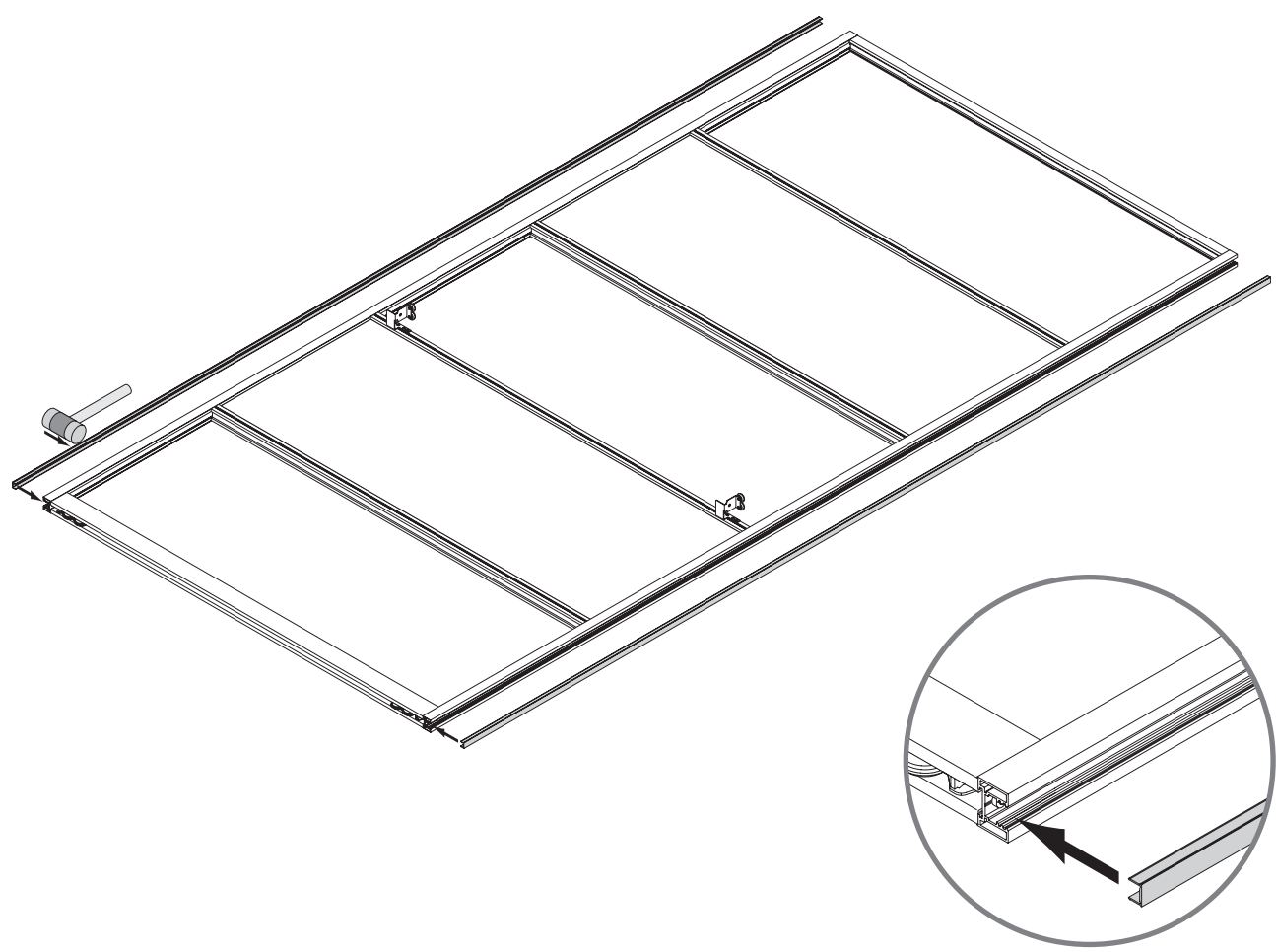
7



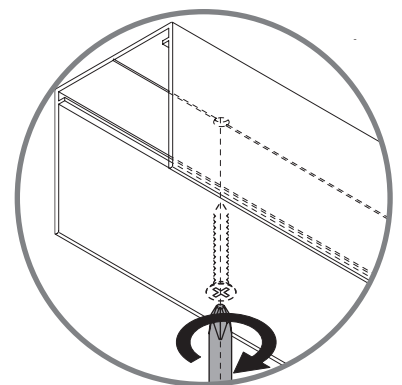
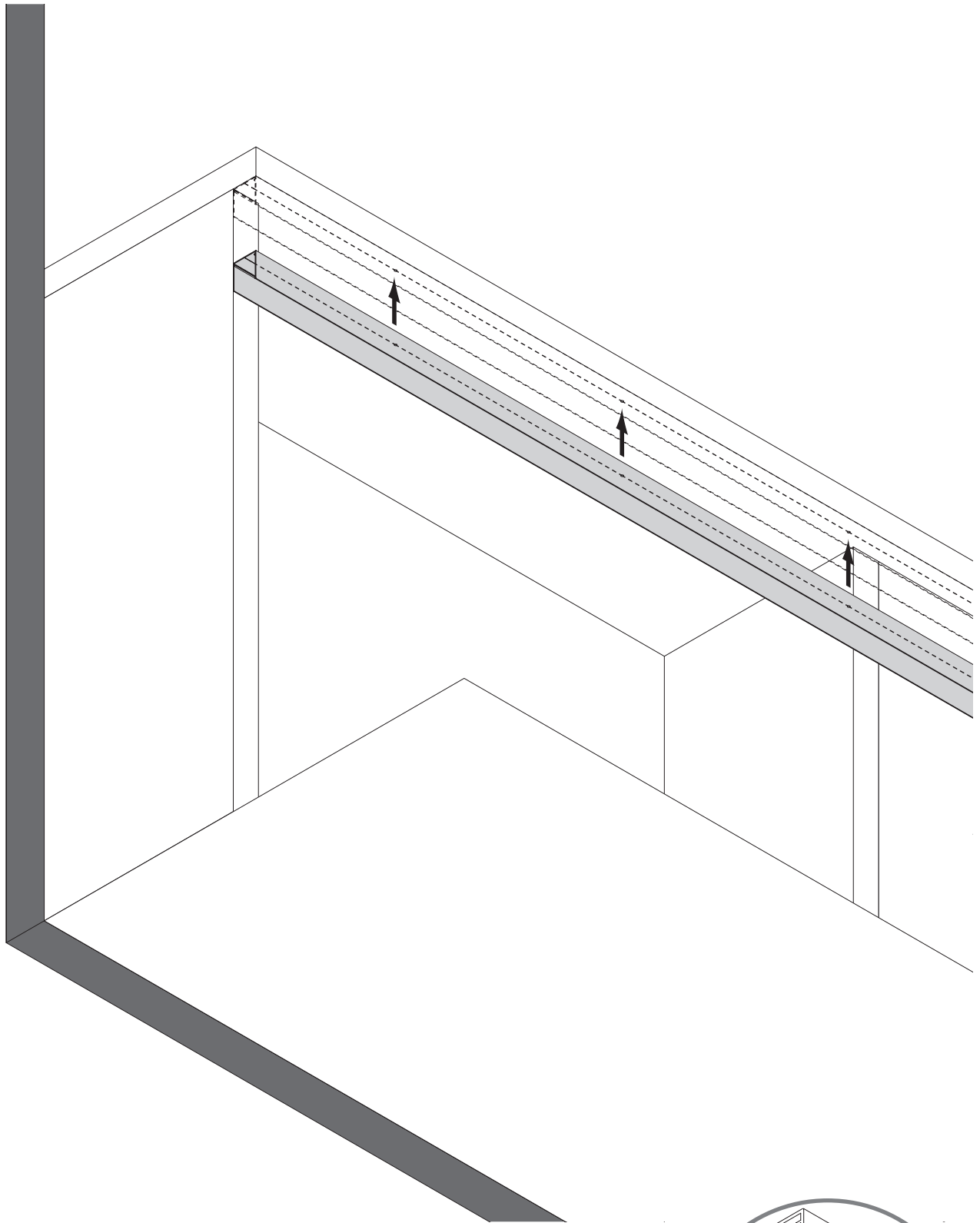
8



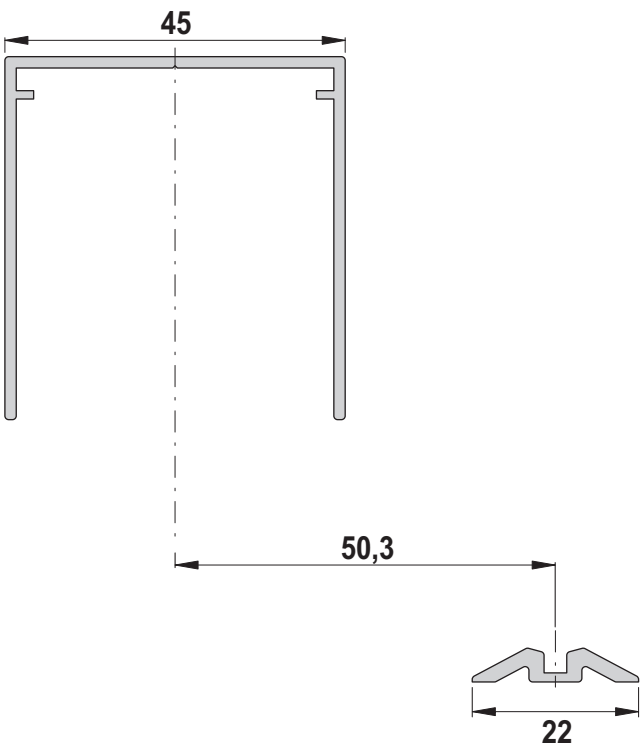
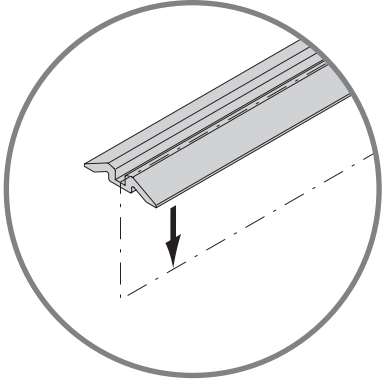
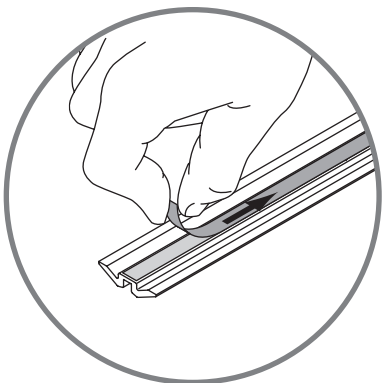
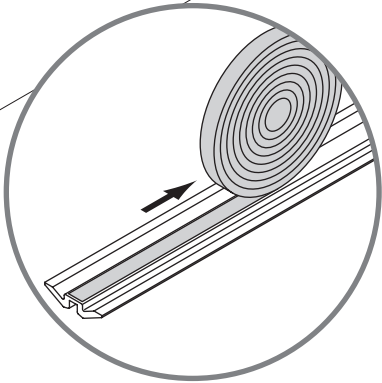
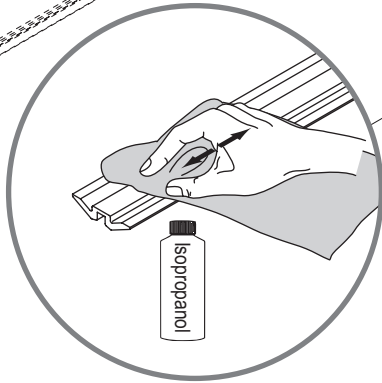
9



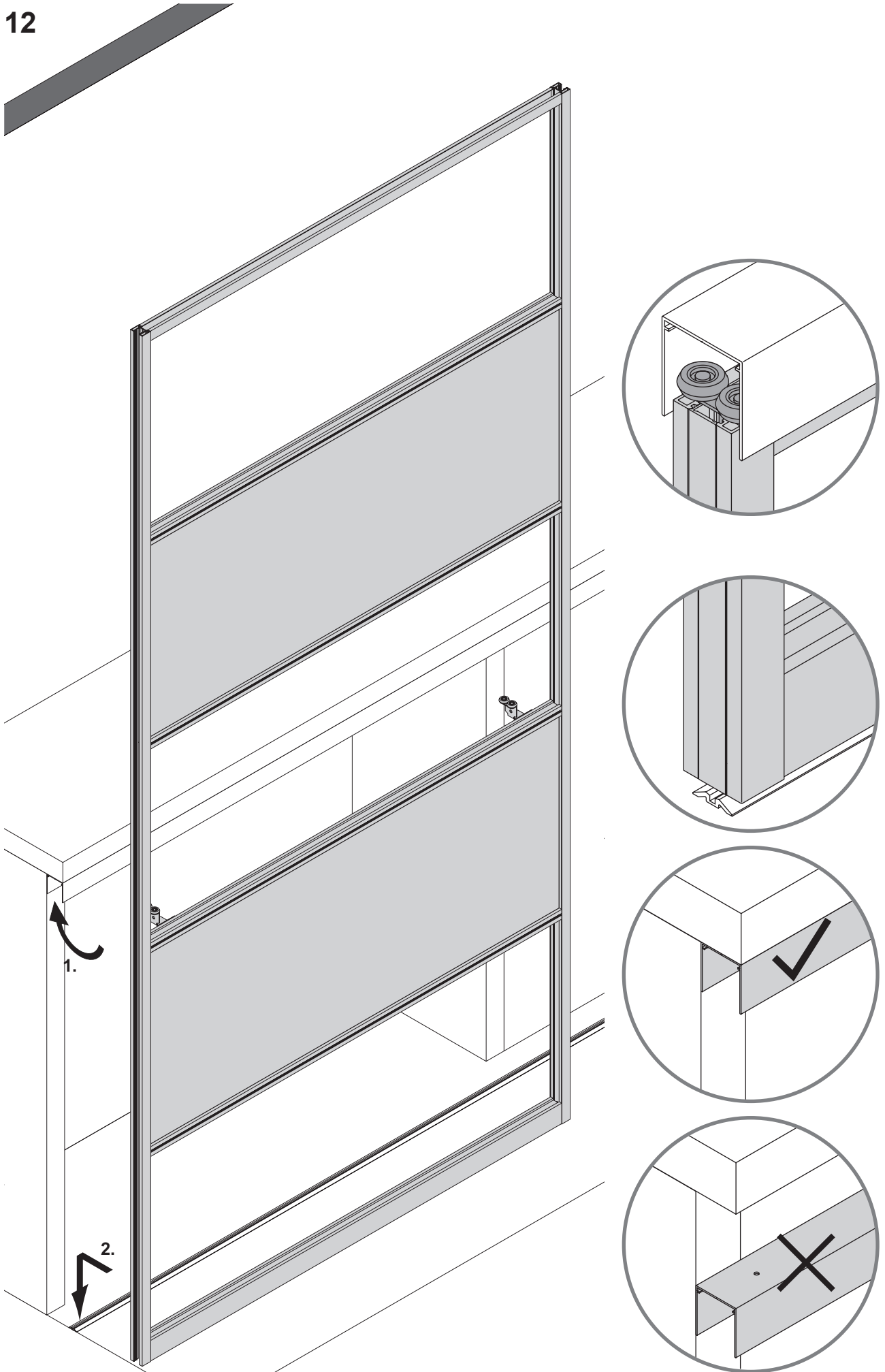
10



11

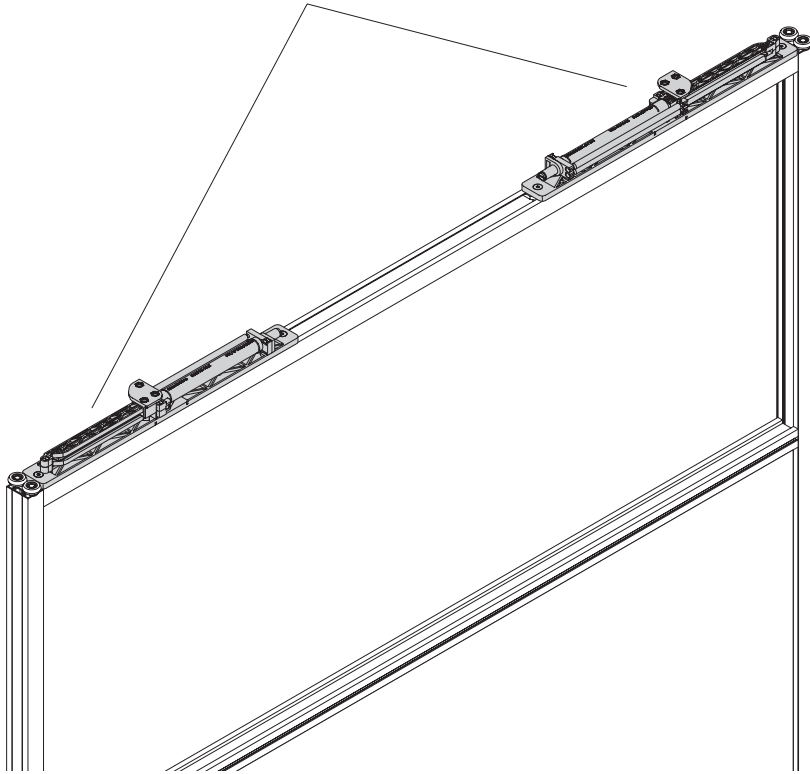


12

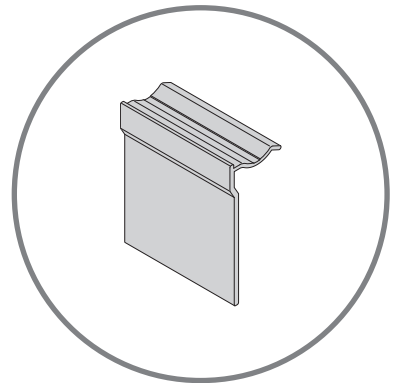
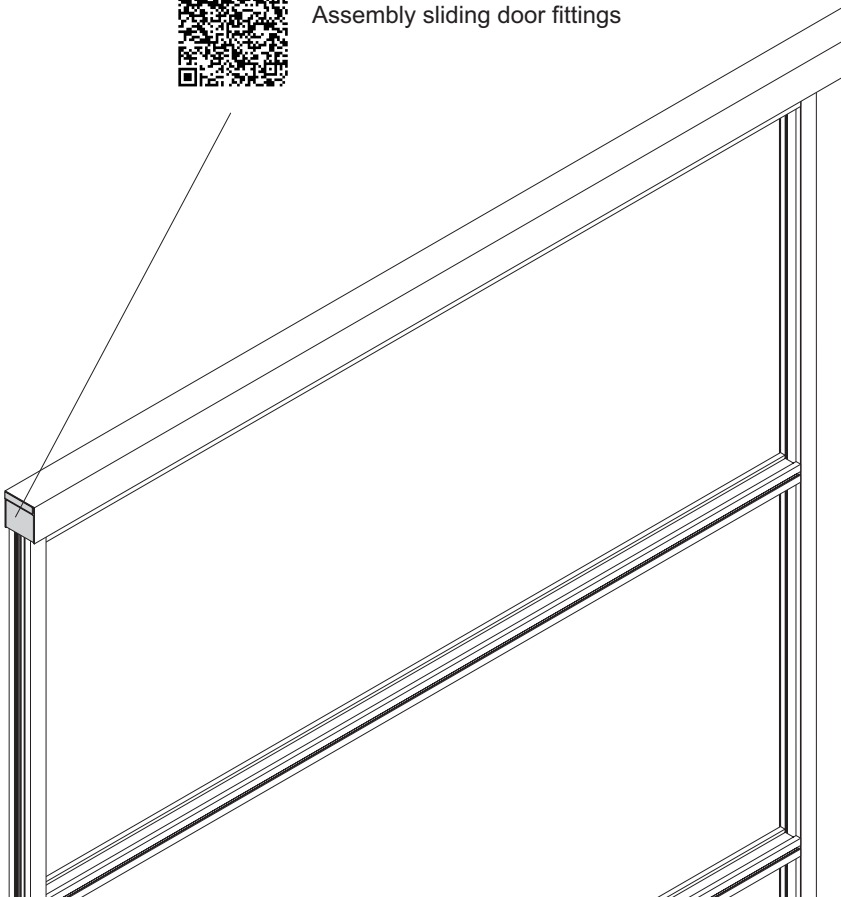




Montage Schiebetürbeschläge  
Assembly sliding door fittings

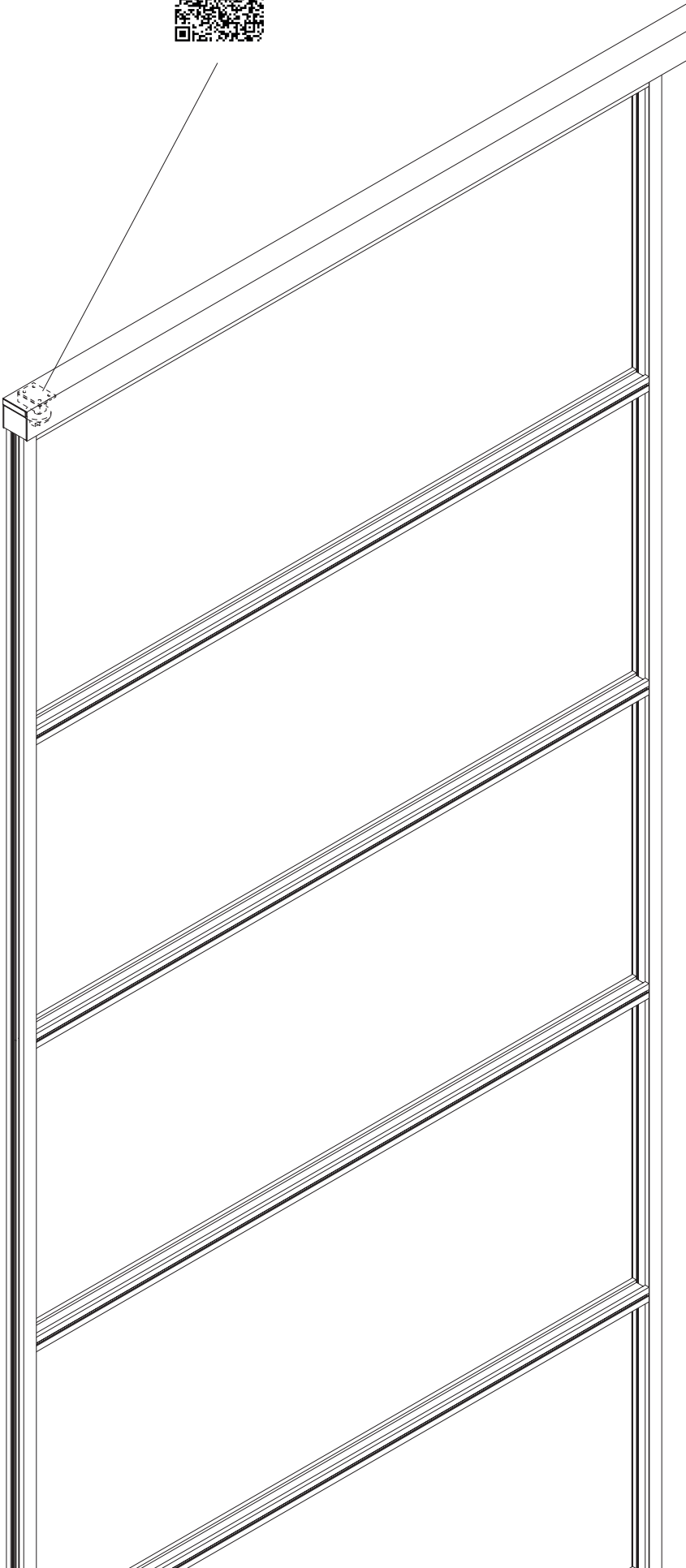
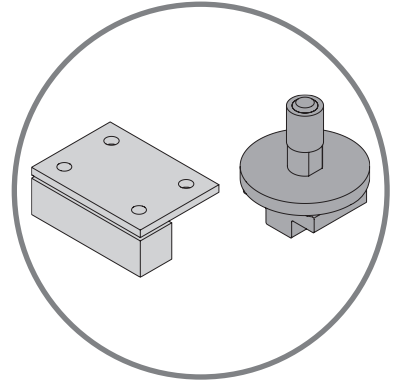


Montage Schiebetürbeschläge  
Assembly sliding door fittings





Montage Schiebetürbeschläge  
Assembly sliding door fittings



Schüco Interior Systems KG  
Werk Borgholzhausen  
In der Lake 2  
D-33829 Borgholzhausen  
Tel. +49 5425 12-0  
Fax +49 5425 12-236  
interior-systems@schueco.com, [www.schueco.com/interior-systems](http://www.schueco.com/interior-systems)