

Art.-Nr.
100022702/02.2024

Aluminium-Trennwandsystem

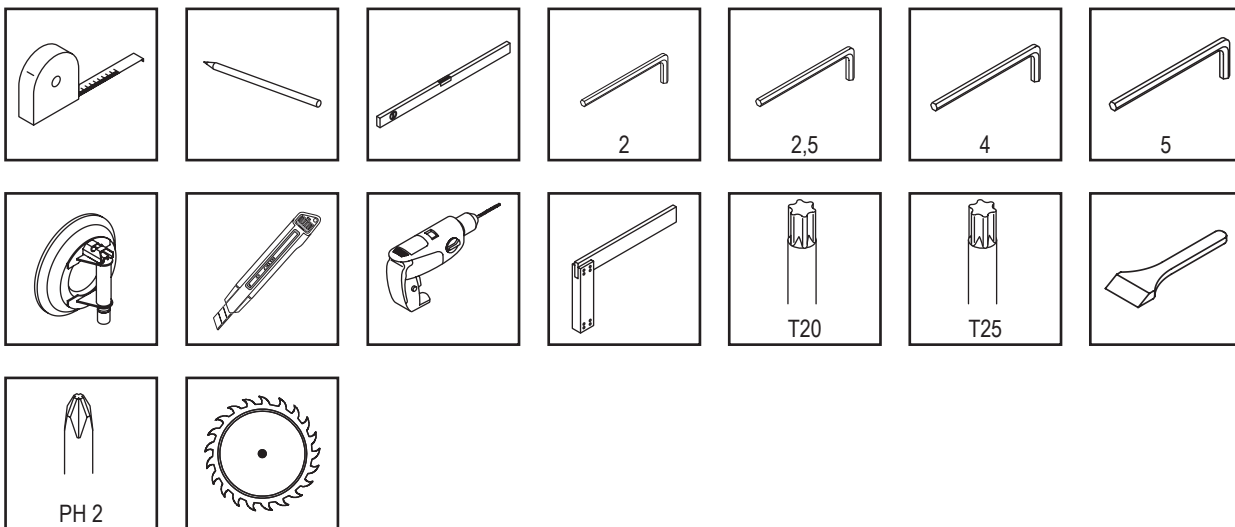
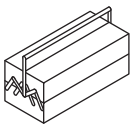
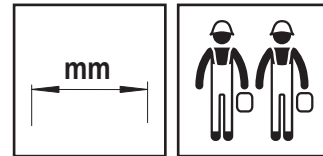
Schüco Interior AP VS 43 ST

Aluminium partition wall system

Schüco Interior AP VS 43 ST

de Montageanleitung

en Assembly instructions



de

Inhalt

1	Hinweise zu dieser Dokumentation
1.1	Zielgruppen und Qualifikationen
2	Sicherheit
2.1	Aufbau der Sicherheitshinweise
2.2	Gesetze Vorordnungen und technische Regeln
2.3	Bestimmungsgemäße Verwendung
2.4	Allgemeingültige Sicherheitshinweise
3.	Allgemeine technische Informationen
3.1	Zugelassene Glasarten
3.2	Weitere Füllmaterialien
4	Transport und Lagerung
5	Montagevorbereitung
5.1	Benötigtes Zubehör
5.2	Einbausituation
5.2.1	Anlieferungszustand prüfen
5.2.2	Aufbau und Zustand des Mauerwerks prüfen
5.2.3	Maßhaltigkeit der Baukörperöffnung prüfen
5.2.4	Handhabung der Montagekomponenten
5.2.5	Montagevorgaben
5.2.5.1	Einbaurichtung Grundprofil
5.2.5.2	Kabelzuführung, Technikpaneel, Öffnungsmaße
5.2.5.3	Befestigungselemente
6	Montage

de**1 Hinweise zu dieser Dokumentation****1.1 Zielgruppen und Qualifikationen**

Diese Dokumentation richtet sich an Fachpersonal, das speziell für die Glasmontage geschult wurde. Lesen Sie die Dokumentation vor der Installation und Inbetriebnahme genauestens durch und halten Sie die vorgegebene Reihenfolge der Anweisungen ein. Für Schäden, die durch Nichtbeachten dieser Anleitung entstehen, übernimmt die Schüco Interior System KG keine Haftung.

Zielgruppendefinitionen im Sinne dieser Dokumentation

Fachpersonal sind Personen, die mit Aufstellung, Montage, Inbetriebsetzung, Prüfung und Betrieb des Produktes vertraut sind und über einen entsprechenden Qualifikationsnachweis verfügen, z.B. Ausbildung und Unterweisung gemäß den Standards der Sicherheitstechnik in Pflege und Gebrauch, angemessener Sicherheitsausrüstung und Schulung in Erster Hilfe. Sachkundige sind Personen, die aufgrund ihrer Ausbildung und Erfahrung ausreichende Kenntnisse auf den Gebieten der Montage von Gestrennwänden haben. Sie sind mit den einschlägigen Unfallverhütungsvorschriften, staatlichen Arbeitsschutzvorschriften, Richtlinien und allgemein anerkannten Regeln der Technik soweit vertraut, dass sie den arbeitssicheren Zustand Trennwandsystem beurteilen können.

2 Sicherheit**2.1 Aufbau der Sicherheitshinweise****SIGNALWORT**

Art / Quelle / Folge der Gefahr

Piktogramme und Signalwörter verweisen auf die Art der Gefahr sowie auf die Stärke des Gefährdungsgrades:

**GEFAHR**

Unmittelbare Gefahr, die zu Tod oder schwersten Verletzungen führt!

**WARNUNG**

Mögliche drohende Gefahr, die zu Tod oder schwersten Verletzungen führen kann!

**VORSICHT**

Mögliche gefährliche Situation, die zu leichten Verletzungen führen kann!

**HINWEIS**

Drohender Sachschaden, der zur Zerstörung / Beeinträchtigung des Produkts oder der Umgebung führen kann!

**INFORMATION**

Informationen: Infos, Tipps und Ratschläge.

2.2 Gesetze, Verordnungen und Technische Regeln

Beachten Sie bei Installation und Betrieb die internationalen, nationalen und örtlichen Sicherheitsbestimmungen, Gesetze und Verordnungen. Es gelten generell die allgemein anerkannten Regeln der Technik, die üblicherweise in Form von Normen, Richtlinien, Vorschriften und Bestimmungen von anerkannten Stellen formuliert wurden.

2.3 Bestimmungsgemäße Verwendung

- Schüco AP VS 43 ST ist ein Trennwandsystem, das für den privaten und den gewerblichen Bereich bestimmt ist.
- Das AP VS 43 ST ist dazu bestimmt, den Anschluss an Boden, Wand und Decke zu erstellen, um damit ausschließlich Innenräume zu erzeugen. Nicht geeignet ist es zur Montage im Bereich von Dusche, Sauna, Schwimm- und Solebad oder Räumen, in denen Chemikalien (z. B. Chlor) zum Einsatz kommen. Es ist nicht dazu bestimmt, Gläser hängend oder horizontal zu montieren.

- Zur bestimmungsgemäßen Verwendung gehört auch das Beachten der Montageanleitungen, die projektbezogene Anlagenzeichnung und ggf. weitere Anlagenkomponenten und deren Montageanleitungen, z. B. für das Zargensystem mit Bändern und Oberlicht. Das Produkt darf nur mit Anlagenkomponenten montiert werden, die von Schüco für die Einbausituation geplant und gemäß der projektbezogenen Anlagenzeichnung freigegeben sind. Die in der folgenden Montageanleitung abgebildeten Anlagenkomponenten und Konfigurationen sind beispielhaft und zeigen nicht jede mögliche Montagesituation. Eine andere oder darüber hinausgehende Benutzung gilt als nicht bestimmungsgemäß.

Bei unsachgemäßer Verwendung oder eigenmächtiger Veränderung am Produkt können Gefahren für Leib und Leben bzw. Beeinträchtigungen des Produkts und anderer Sachwerte entstehen. Verwenden Sie nur Original-Ersatzteile.

Die Anlage darf als Absturzsicherung nach DIN 18004-4 an Orten installiert werden, an denen das Risiko vom Herabstürzen auf eine niedrigere Etage besteht. Es ist entsprechend der Vorgabe aus den Planungsunterlagen auf die vorgegebene Einbaurichtung zu achten. Im Türbereich besteht keine Absturzsicherung.

2.4 Allgemeingültige Sicherheitshinweise

Beachten Sie die Sicherheitshinweise in dieser Anleitung, um sich selbst und andere nicht zu gefährden und einen störungsfreien Betrieb sicherzustellen.

VORSICHT**Verletzungsgefahr durch beschädigte Bauteile**

- Beschädigte Bauteile müssen aussortiert werden und dürfen nicht montiert werden.
- Das Produkt darf nur mit geeignetem Befestigungsmaterial an einem tragfähigen Untergrund nach DIN 4103-1 angebracht werden.

WARNUNG**Lebensgefahr durch herabfallende Gläser.**

Herabfallende Gläser können zu lebensgefährlichen Verletzungen führen.

- Gläser dürfen nicht hängend montiert werden.
- Gläser mit mindestens 2 Personen montieren.
- Gläser fachgerecht befestigen.

VORSICHT**Falsche Montage der Gläser kann zu Glasbruch führen.**

Verletzungsgefahr bei Absturzsicherung durch Herabstürzen auf eine niedrigere Etage. Montageanleitung beachten!

3 Allgemeine technische Informationen**3.1 Zugelassene Glasarten**

Verbauen Sie ausschließlich die Glas-Arten Einscheibensicherheitsglas (ESG) oder Verbundsicherheitsglas (VSG) aus ESG oder Verbundsicherheitsglas (VSG) aus Float mit dem Produkt.

3.2 Weitere Füllmaterialien

Die Verwendung von anderen Verbundstoffen muss vom Planer oder Auftraggeber geprüft und die Standsicherheit sichergestellt werden.

3.3 Anbringen Regale und Bildschirmhalterungen an das Trägerprofil

Die Trägerprofile im Trennwandsystem können im Rahmen der freigegebenen Gewichtslasten kleinere Vertikallasten wie Regale oder Bildschirmhalterungen aufnehmen.

⚠ VORSICHT

Gefahr der Beschädigung durch Überlasten am Trägerprofil.

Das Anbringen exzentrischer Vertikallasten (Regale, Bildschirme) am Trägerprofil oberhalb der Belastungsgrenzen kann zu Beschädigungen führen. Die Vorgaben aus den Planungsunterlagen zum Aufbau und die maximal zulässige Gewichtsbelastung sind einzuhalten! Eine Vertikallast am Trägerprofil bei absturzsicherer Verglasung ist nicht zugelassen.

3.4 **Mitgeltende Unterlagen**

- Die projektbezogene Anlagenzeichnung
- Die Montageanleitungen aller Anlagenkomponenten
- Die Schüco AP VS 43 ST Fertigungsunterlagen

4 **Transport und Lagerung**

⚠ VORSICHT

Verletzungsgefahr durch hohes Gewicht. Das Heben schwerer Bauteile kann zu Verletzungen führen.

- Die schweren Bauteile gemeinsam mit mehreren Personen oder einer geeigneten Hebevorrichtung heben.

⚠ VORSICHT

Quetsch- und Stoßgefahr durch ungesicherte Bauteile bei Transport und Lagerung.

- Persönliche Schutzausrüstung tragen.
- Bauteile beim Transport und Lagerung ausreichend sichern.

⚠ HINWEIS

Gefahr der Beschädigung von Glasbauteilen durch Kontakt mit harten Werkstoffen (wie z. B. Glas, Metall, Beton). Der Kontakt kann zu Ausmuschelungen, Kantenverletzungen und/oder Glasbruch der Glasbauteile führen.

- Glaskanten mit Abstandhaltern schützen.
- Beschädigte Glasbauteile nicht verbauen.

Schnittverletzung durch beschädigte Glaskanten!

- Persönliche Schutzausrüstung tragen
- Beschädigte Bauteile nicht verbauen.

⚠ HINWEIS

Sachschäden!

- Nicht werfen / fallen lassen.
- Vor Schlägen / Stößen schützen.
- Ausschließlich in trockenen Innenräumen lagern.
- Vor Feuchtigkeit und Schmutz schützen (z.B. mit einer Schutzfolie).

5 **Montagevorbereitung**

5.1 **Benötigtes Zubehör**

Der Einsatz von Acryl- oder Silikonichtstoff für eine sichere Abdichtung der Systeme wird empfohlen.

5.2 **Einbausituation**

Anhand der Angaben aus der Planung die folgenden Punkte überprüfen:

5.2.1 **Anlieferungszustand prüfen**

Maßnahmen

- Die Glasscheiben vor Ort kontrollieren und mit der projektbezogenen Anlagenzeichnung abgleichen.
- Vollständigkeit des Befestigungsmaterial (Schrauben, Zubehör und Dichtungen) prüfen und mit der projektbezogenen Anlagenzeichnung abgleichen.
- Gleisbock, Glasauflage, Schlitten und Glasleistenhalter gemäß der Planung prüfen und mit der projektbezogenen Anlagenzeichnung abgleichen.

5.2.2 **Aufbau und Zustand des Baukörpers prüfen**

Maßnahmen:

Den Aufbau, das Material und den Zustand des Mauerwerks, des Bodens und der Decke feststellen und auf Eignung der Montagefähigkeit für das Trennwandsystem nach DIN 4103-1 überprüfen

⚠ HINWEIS

Nicht vollständig abgebundene Untergründe am Baukörper oder Spritzer von nass alkalischer Baustoffe z. B. Mörtel und Beton können zu Korrosion an den Profilen führen und die Oberflächen beschädigen. Die Profile müssen durch Schutzfolie geschützt werden.

5.2.3 **Maßhaltigkeit der Baukörperöffnung prüfen**

Vor der Montage ist die Baukörperöffnung (Lichtes Maß, Ebenheit und Winkeligkeit) auf Toleranzen zu prüfen. Wenn die Abmessungen vor Ort mehr als 5 mm von den Angaben der projektbezogenen Anlagenzeichnung abweichen, muss die Mauerwerköffnung bauseits an die Abmessungen der Anlagenzeichnung angepasst werden.

5.2.4 **Handhabung der Montagekomponenten**

⚠ VORSICHT

Verletzungsgefahr durch Schnittkanten an den Aluminiumprofilen.

Folgende Maßnahmen können je nach Anwendungsfall die Verletzungsgefahr verhindern:

- Schutzhandschuhe tragen.
- Schnittkanten entgraten.
- Die Schnittkanten abstumpfen, z. B. mit Silikon.
- Schnittkanten gegen Berührung absichern.

5.2.5 **Montagevorgaben**

5.2.5.1 **Einbaurichtung Grundprofil**

Die Einbaurichtung der Grundprofile an Boden, Decke und Wand wird durch den Einsatzzweck (wie z. B. absturzsichernde Verglasung, Öffnungsrichtung der Türen) bestimmt. Eine falsche Einbaurichtung führt dazu, dass keine Absturzsicherung gegeben ist bzw. Türen öffnen zur falschen Richtung.

Maßnahmen:

- Montageanleitung und die Vorgaben aus der projektbezogenen Anlagenzeichnung prüfen und mit der Einbausituation vor Ort abgleichen!
- Die Fluchrichtung vor Ort kontrollieren und mit den Vorgaben aus der projektbezogenen Anlagenzeichnung abgleichen.

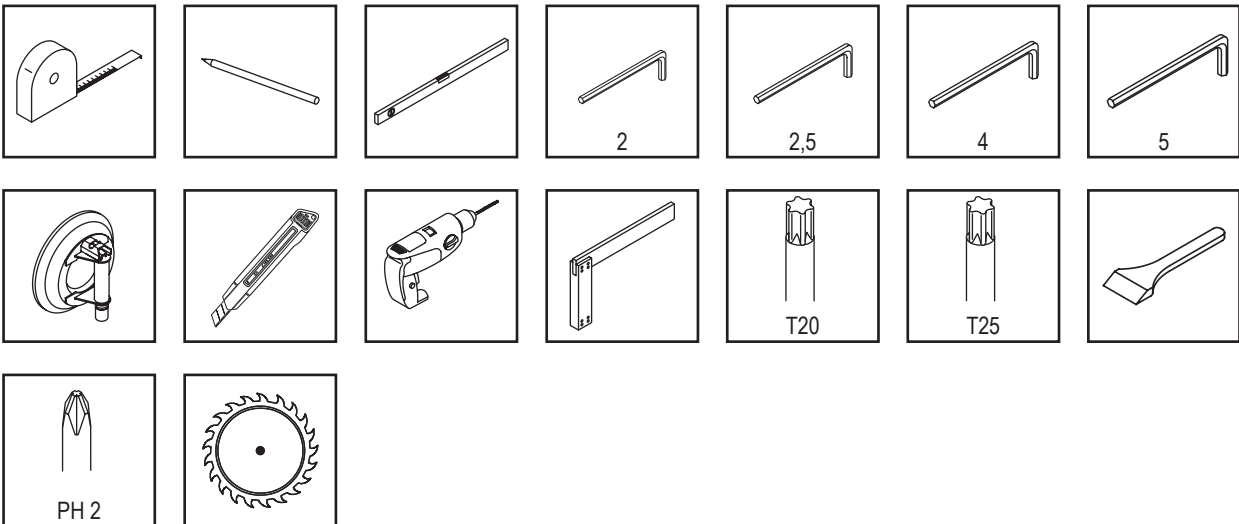
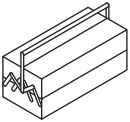
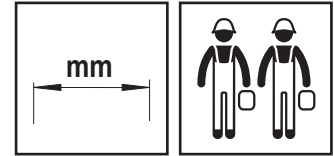
5.2.5.2 **Kabelzuführung, Technikpaneel, Öffnungsmaße**

Einbausituation vor Ort mit der Planungsunterlage abgleichen, evtl. Kabelzuführungen für das Technikpaneel und Öffnungsmaße prüfen und mit der projektbezogenen Anlagenzeichnung abgleichen.

5.2.5.3 **Befestigungselemente**

Die Eignung der Boden-, Wand- und Deckenflächen auf die Möglichkeit der sicheren Verschraubung prüfen (z. B Ebenheit, Winkeligkeit, Tragfähigkeit,...). Auswahl der richtigen Befestigungselemente mit den Planungsunterlagen abgleichen.

6 **Montage**



en

Contents

1	Notes on this document
1.1	Target groups and qualifications
2	Safety
2.1	About the safety instructions
2.2.	Laws, regulations and technical rules
2.3.	Proper use
2.4.	General safety instructions
3.	General technical information
3.1.	Permissible glass types
3.2.	Additional infill materials
4.	Transportation and storage
5.	Preparation for installation
5.1.	Necessary accessories
5.2.	Installation situation
5.2.1.	Check delivered condition
5.2.2.	Check the structure and condition of the masonry
5.2.3.	Check the dimensional accuracy of the opening in the building structure
5.2.4.	Handling of the installation components
5.2.5.	Installation guidelines
5.2.5.1.	Installation direction of basic profile
5.2.5.2.	Cable feed, technical panel, opening dimensions
5.2.5.3.	Fixings
6	Installation

en

1 Notes on this document

1.1 Target groups and qualifications

This document is intended for qualified personnel who are specially trained for glass installation. Before installing and commissioning, read through this document thoroughly and adhere to the specified sequence of the instructions. Schüco Interior System KG shall not be liable for any damage which arises from a failure to adhere to these instructions.

Target group definitions for the purpose of this document

Qualified personnel are people who know how to assemble, install, commission, test and operate the product and who have the relevant qualifications, e.g. who have been trained and instructed in accordance with safety regulations on the maintenance and use of appropriate safety equipment and who have received training in first aid. Experts are people whose training and experience means that they have sufficient knowledge of the installation of glass partition walls. They are familiar with the relevant accident prevention regulations, government "safety at work" regulations, guidelines and generally recognised technical regulations, so that they are qualified to judge the occupational safety of the partition wall system.

2 Safety

2.1 About the safety instructions

**KEY WORD**

Type / source / consequence of the danger

Pictograms and key words advise of the type of danger and the level of danger:

⚠ DANGER

Imminent danger resulting in death or severe injuries.

⚠ WARNING

Potential imminent danger leading to death or severe injuries.

⚠ CAUTION

Potentially dangerous situation which may lead to minor injuries.

⚠ NOTE

Imminent danger of damage to property which may lead to damage to or destruction of the product or environment.

⚠ INFORMATION

Information: Information, tips and advice

2.2 Laws, regulations and technical rules

During installation and operation, observe the international, national and local safety regulations, laws and guidelines. Generally accepted technical regulations must be followed. These are usually formulated by recognised bodies in the form of standards, guidelines, specifications and regulations.

2.3 Proper use

- Schüco AP VS 43 ST is a partition wall system for private and commercial areas.
- AP VS 43 ST is designed to connect to the floor, wall and ceiling solely for interior spaces. It is not suitable for installation in showers, saunas, swimming pools and brine baths or in rooms where chemicals (such as chlorine) are used. Glass is not intended to be installed hanging or horizontally.
- The installation instructions, project-related system drawing and possible further system components and their installation instructions must be observed to ensure proper use, e.g. for the frame system with hinges and toplight. The product must only be installed with system components that are planned for the installation situation by Schüco and are approved in accordance with the project-related system drawing. The system

components and configurations shown in the following installation instructions are examples and do not represent every possible installation situation. Any alternative use or a use beyond this remit is not in accordance with its purpose.

Incorrect use or unauthorised modification of the product may result in death or serious injury, or damage to the product and other material assets. Only original replacement parts may be used.

The system may be installed as a safety barrier in accordance with DIN 18004-4 in places where there is a risk of falling to a lower floor. Special attention must be paid to the installation direction specified in the planning documents. There is no safety barrier in the door area.

2.4 General safety instructions

Follow the safety instructions in this document so as not to endanger your own life or that of others and to ensure error-free operation.

⚠ CAUTION**Risk of injury from damaged components**

- Damaged components must be sorted through and must not be installed.
- The product may only be installed with the suitable fixing material to a load-bearing supporting surface in accordance DIN 4103-1.

⚠ WARNING**There is a risk of death from falling glass.**

Falling glass can lead to life-threatening injuries.

- Glass must not be installed hanging.
- Glass must be installed by at least two people.
- Glass should be professionally fixed.

⚠ CAUTION**Incorrect installation can result in glass breakages.**

Risk of injury from safety barrier by falling to a lower level. Observe the installation instructions.

3 General technical information

3.1 Permissible glass types

Only install the toughened safety glass (TSG) or laminated safety glass (LSG) made of TSG or laminated safety glass (LSG) made of float with the product.

3.2 Additional infill materials

The use of other composite materials must be checked by the planner or client and the structural integrity must be guaranteed.

3.3 Affix shelves and screen brackets to the load-bearing profile

The load-bearing profiles in the partition wall system can take small vertical loads such as shelves or screen brackets in line with the authorised weight loading.

⚠ Caution**Risk of damage from overloading the load-bearing profile.**

- The installation of eccentric vertical loads (shelves, screens) on the load-bearing profile above the load limits can cause damage. The specifications from the planning documents regarding the structure and maximum permissible weight loading must be complied with. A vertical load on the load-bearing profile for glazing suitable for safety barrier loading is not permitted.

3.4 Supporting documents

- The project-related system drawing
- The assembly instructions for all system components
- The Schüco AP VS 43 ST fabrication documentation

4 Transportation and storage

⚠ CAUTION

Risk of injury from heavy weight. Lifting heavy components can lead to injuries.

- Lift heavy components with other people or with a suitable lifting device.

⚠ CAUTION

Risk of crushing and collision from unsecured components in transportation and storage.

- Wear personal protective equipment.
- Secure components in a manner appropriate for transportation and storage.

⚠ NOTE

Risk of damaging the glass components from contact with hard materials (e.g. glass, metal, concrete). The contact can lead to chipping, damage to the edges and / or glass breakage of the glass components.

- Glaskanten mit Abstandhaltern schützen.
- Beschädigte Glasbauteile nicht verbauen.

Schnittverletzung durch beschädigte Glaskanten!

- Protect glass edges with spacers.
- Do not install damaged glass components.

⚠ CAUTION

Damage to property.

- Do not throw or drop.
- Protect against impact.
- Store only in dry interior rooms.
- Protect against dirt and moisture (e.g. with protective film).

5 Preparation for installation

5.1 Necessary accessories

The use of an acrylic or silicone sealing compound for sealing the system securely is recommended.

5.2 Installation situation

Using the planning information, check the following points:

5.2.1 Check delivered condition

Measures

- Inspect the glass panes on-site and compare with the project-related system drawing.
- Check the completeness of the fixings (screws, accessories and gaskets) and compare with the project-related system drawing.
- Check the track block, glass support, slide and glazing bead clip in accordance with the planning and compare with the project-related system drawing.

5.2.2 Check the construction and condition of the building structure

Measures

- Assess the structure, the material and the state of the walls, floor and ceiling, and check their suitability for installing the partition wall system according to DIN 4103-1.

⚠ NOTE

Building structure substrates that are not fully set or splashes of wet, alkaline materials, e.g. mortar and concrete, can lead to corrosion of the profiles and can damage the surface finishes. The profiles must be

protected by protective film.

5.2.3 Check the dimensional accuracy of the opening in the building structure

Before installation, check the opening in the building structure (clear dimension, flatness and angularity) against tolerances. If the on-site dimensions deviate by more than 5 mm from the information in the project-related system drawing, the wall opening on site must be aligned with the dimensions from the system drawing.

5.2.4 Handling of the installation components

⚠ CAUTION

Risk of injury from the cut edges of the aluminium profiles. Depending on the application, the following measures can lower the risk of injury:

- Wear protective gloves.
- Deburr the cut edges.
- Blunt the cut edges, e.g. with silicone.
- Protect the cut edges against direct contact.

5.2.5 Installation guidelines

5.2.5.1 Installation direction of basic profile

The installation direction of the basic profiles on the floor, ceiling and wall is determined by their purpose (e.g. glass suitable for safety barrier loading, opening direction of the doors). An incorrect installation direction leads to no safety barrier or the door opening in the wrong direction.

Measures:

- Check the installation instructions and the specifications from the project-related system drawing and compare with the on-site installation situation.
- Inspect the direction of escape on site and compare with the specifications from the project-related system drawing.

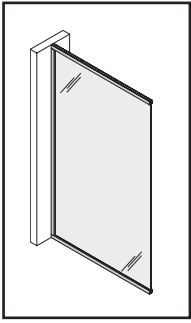
5.2.5.2 Cable feed, technical panel, opening dimensions

Compare the on-site installation situation with the planning documents, check the possible cable feeds for the technical panel and the opening dimensions, and compare with the project-related system drawing.

5.2.5.3 Fixings

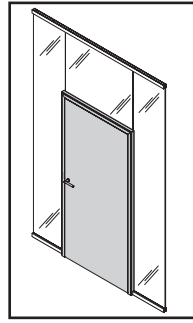
Check the suitability of the floor, wall and ceiling surface for a way to secure safely (e.g. flatness, angularity, load-bearing capacity...). Match the selection of the correct fixings with the planning documents.

6 Installation



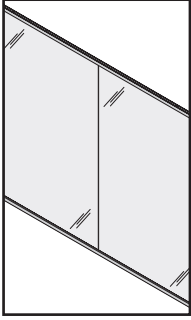
de
Grundaufbau Schüco Interior AP VS 43 ST
& Wandanschluss

en
Schüco Interior AP VS 43 ST basic layout
& wall attachment



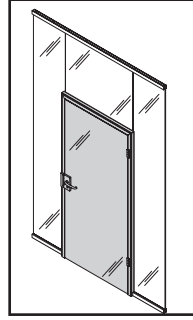
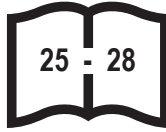
de
Türmontage
Premium S / L / XL
mit Oberlicht / raumhoch
Türblattstärke 40-42 mm

en
door installation
premium S / L / XL
with toplight/ floor-to-ceiling
door leaf thickness of 40-42 mm



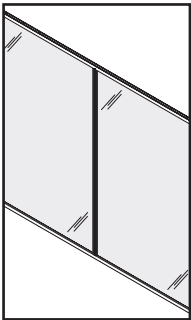
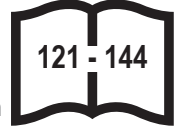
de
Glasscheiben-Montage

en
Installation of glass panes



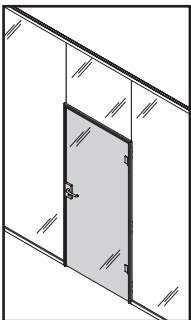
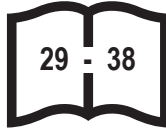
de
Glastür-Montage
Premium S / L / XL
mit Oberlicht / raumhoch
Türblattstärke 8-10 mm

en
glass door installation
premium S / L / XL
with toplight/ floor-to-ceiling
door leaf thickness of 8-10 mm



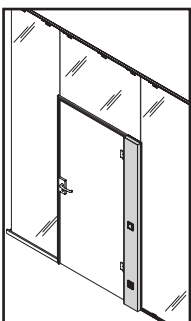
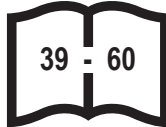
de
Trägerprofil-Montage

en
Installation of load-bearing profile



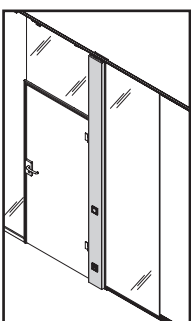
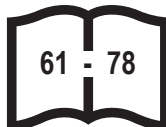
de
Glastür-Montage
Basis S
mit Oberlicht inkl. Beschläge
Türblattstärke 8-10 mm

en
glass door installation
basic S
with toplight including fittings
door leaf thickness of 8-10 mm



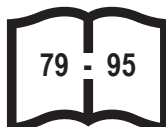
de
Technikpaneel S
Montage-Türhoch

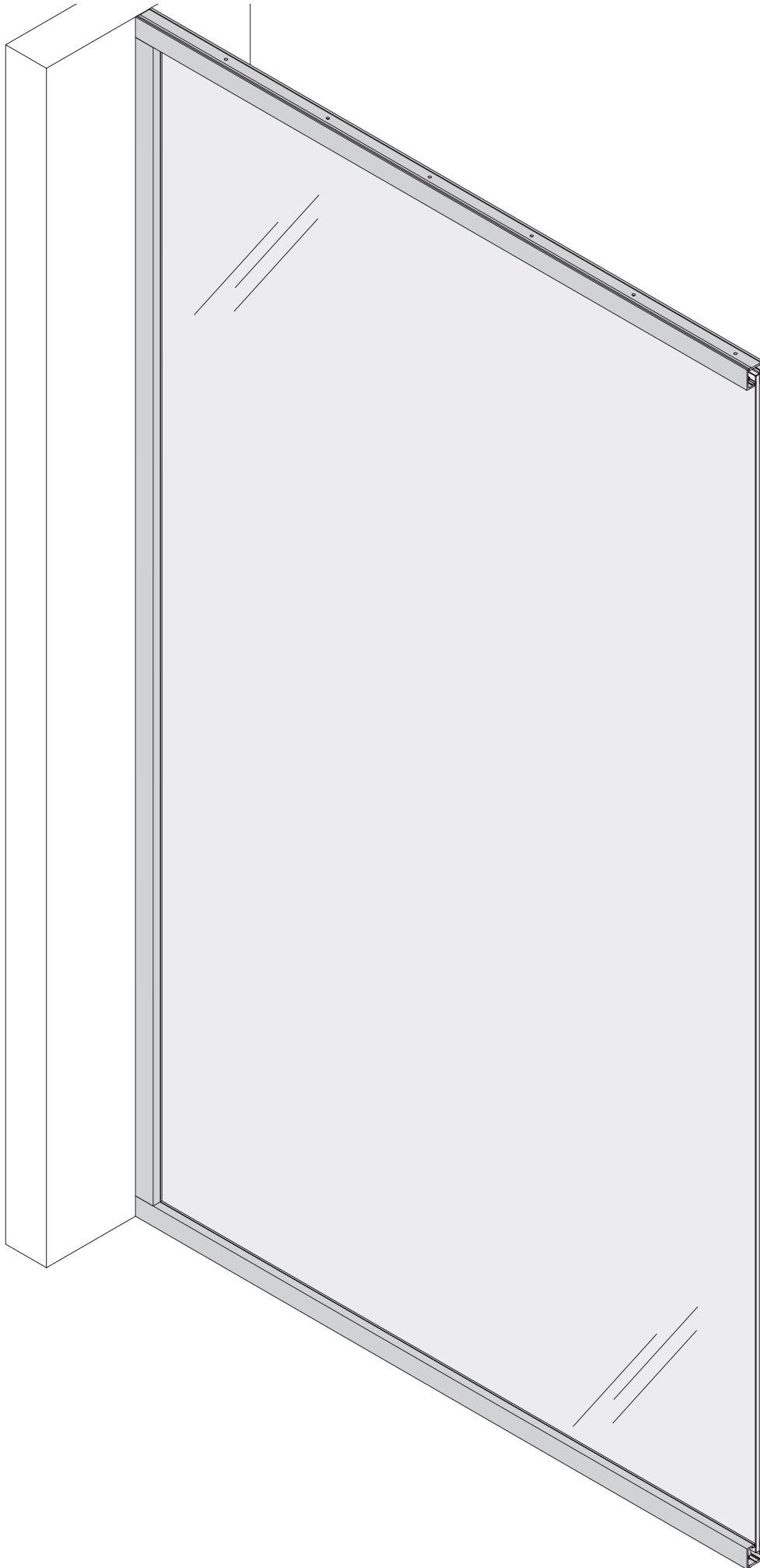
en
Technical panel S,
door-high installation



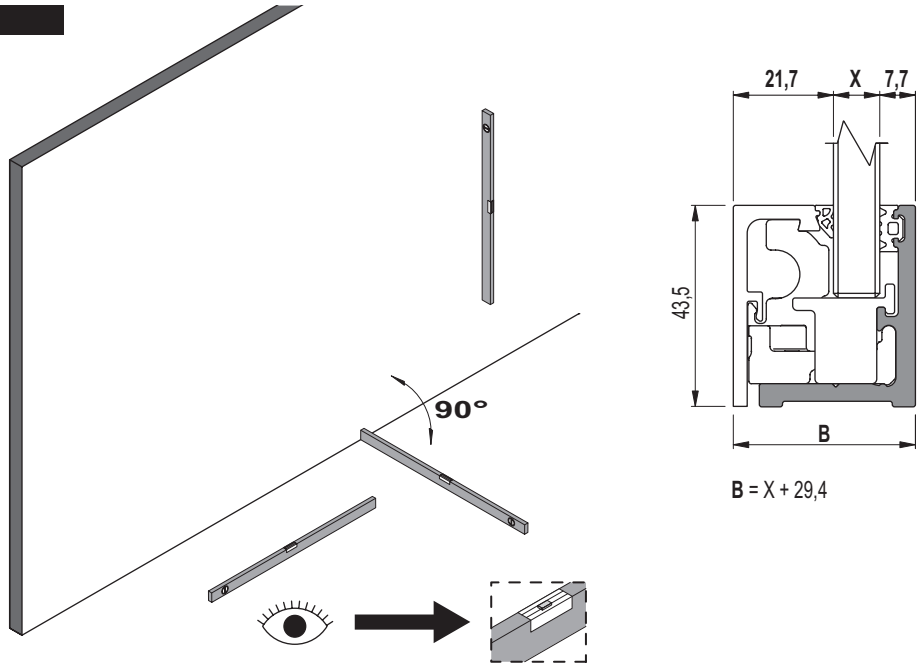
de
Technikpaneel S
Montage-Raumhoch

en
Technical panel S
floor-to-ceiling installation

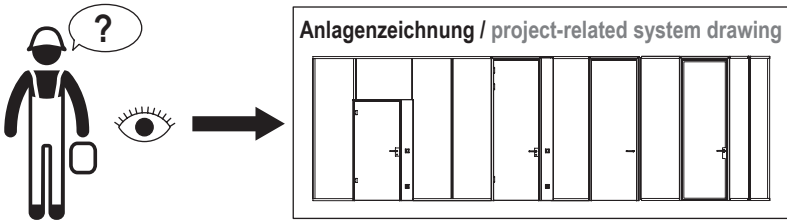




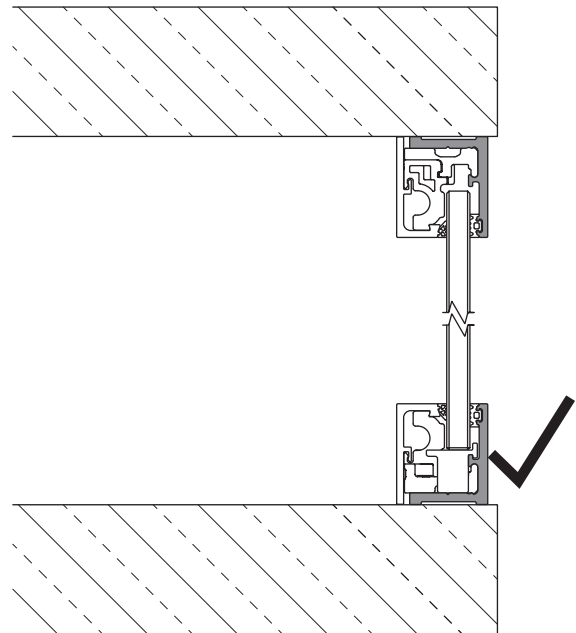
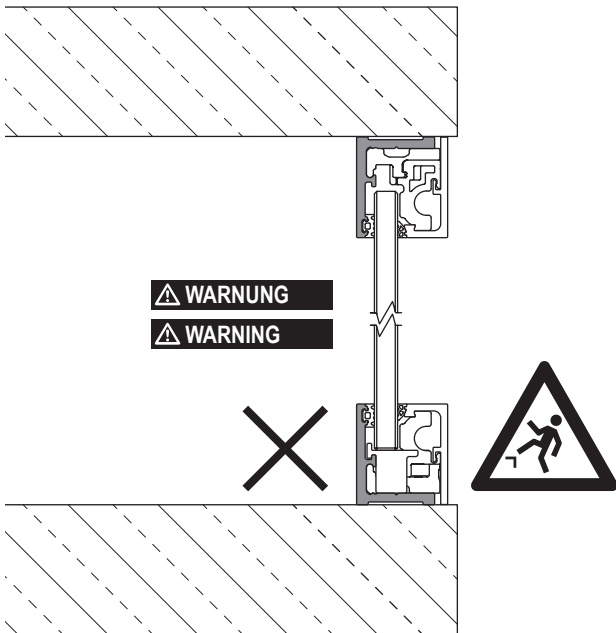
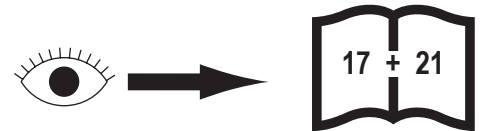
1 **HINWEIS** **NOTE**



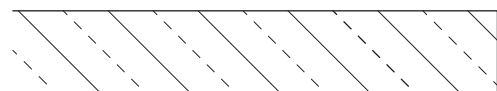
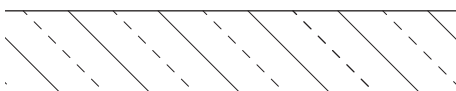
INFORMATION **INFORMATION**



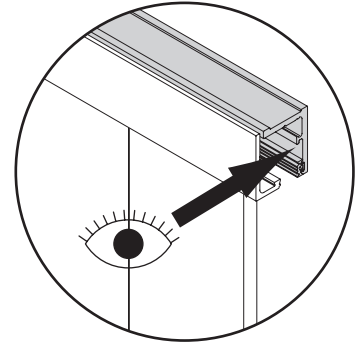
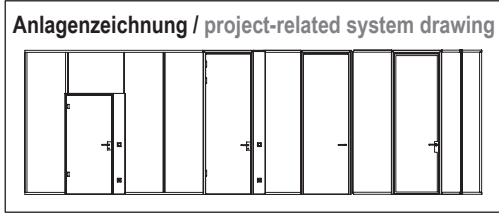
de
Absturzsichere Verglasung
en
Glazing suitable for safety barrier loading



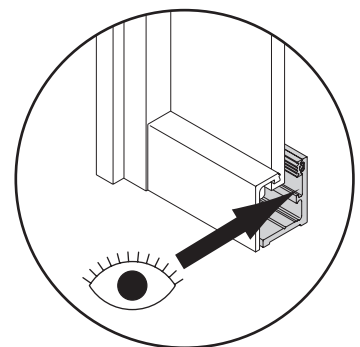
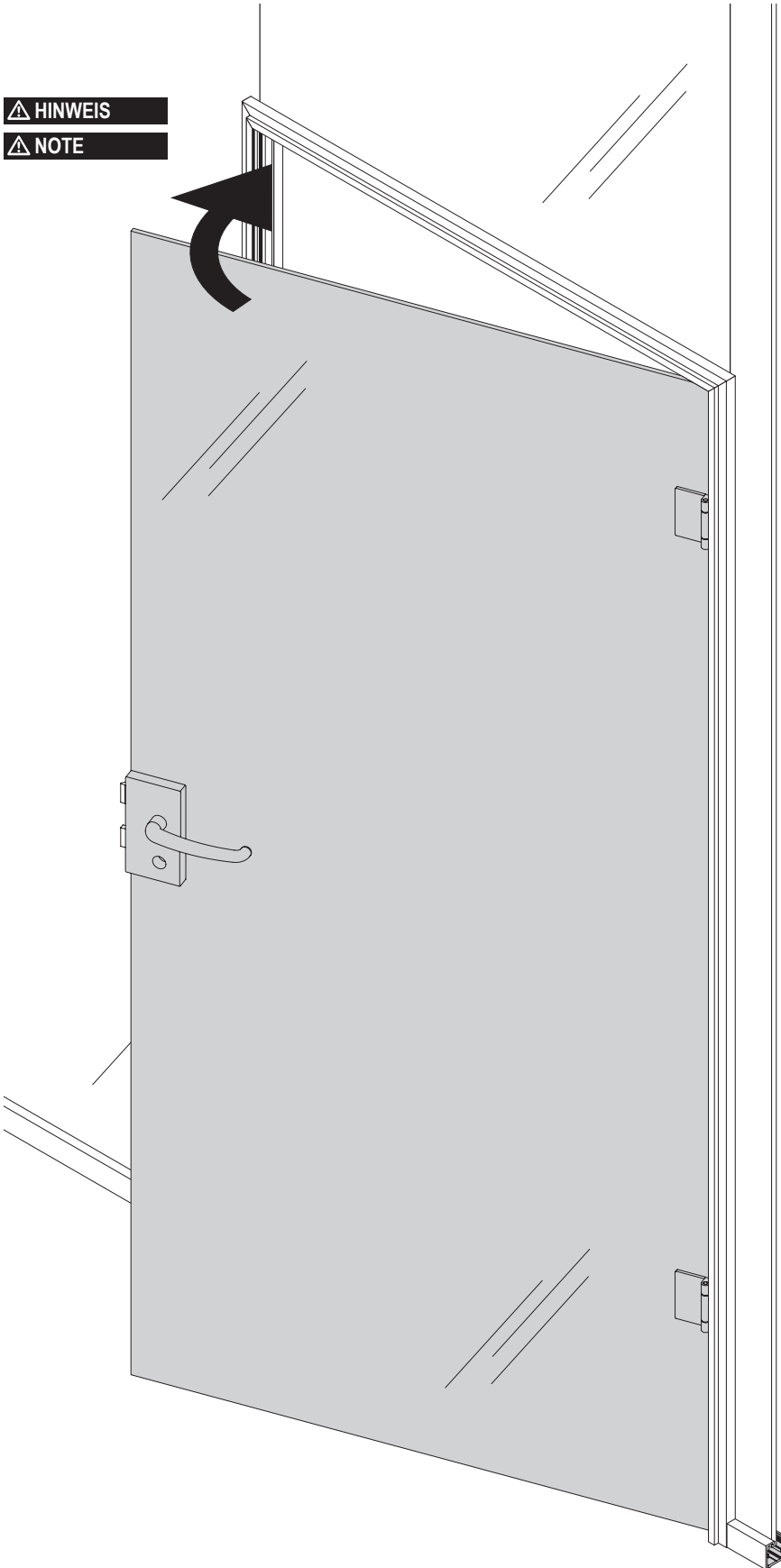
de
Absturzsichere Verglasung nur mit 16,76 mm VSG Glas aus Float zulässig!
en
Glazing suitable for safety barrier loading only permitted with 16.76 mm laminated safety glass made of float.



⚠ INFORMATION **⚠ INFORMATION**



⚠ HINWEIS
⚠ NOTE



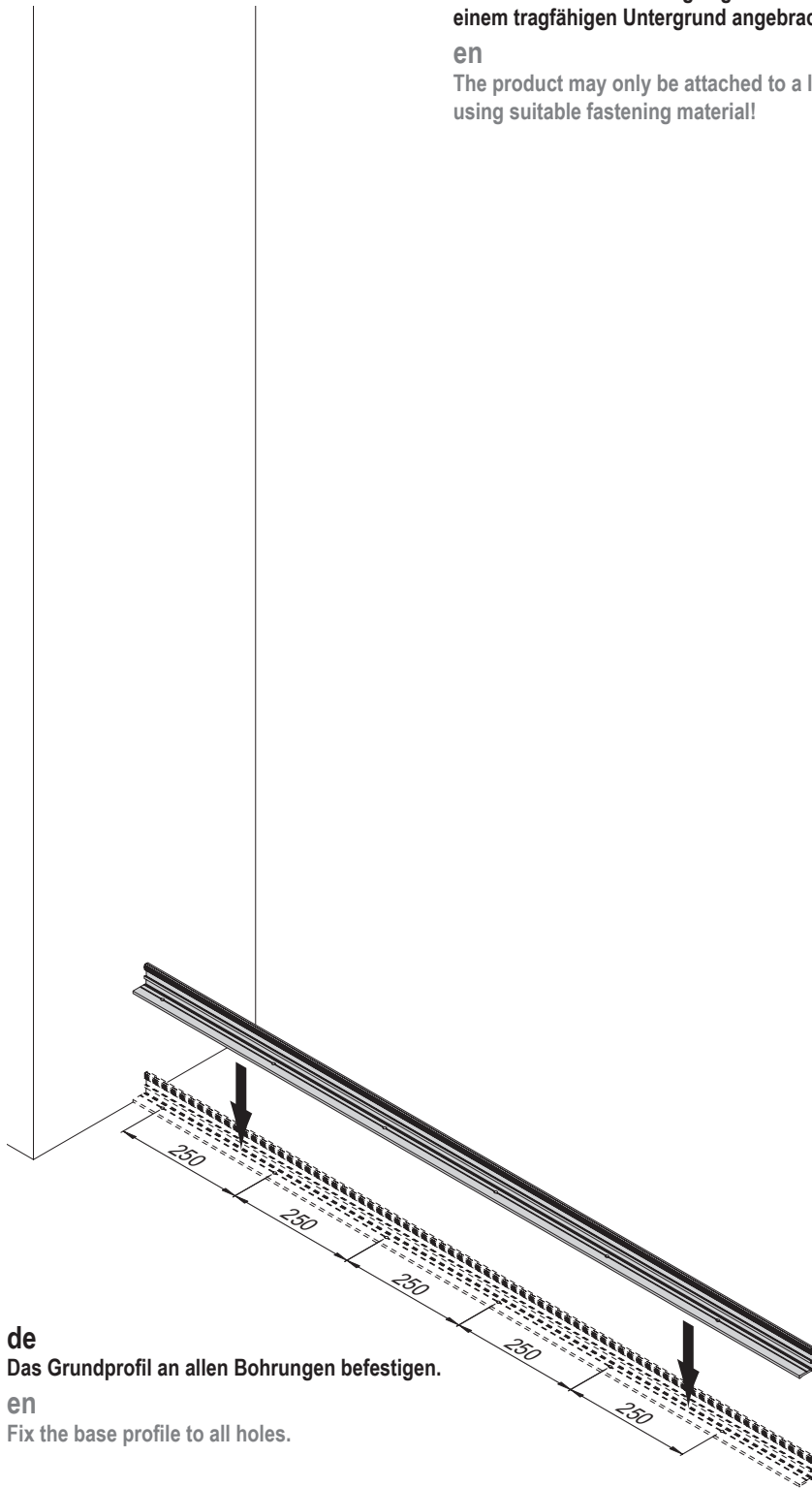
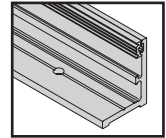
2

de

Das Produkt darf nur mit geeignetem Befestigungsmaterial an einem tragfähigen Untergrund angebracht werden!

en

The product may only be attached to a load-bearing substrate using suitable fastening material!

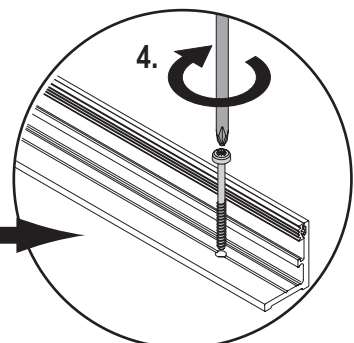
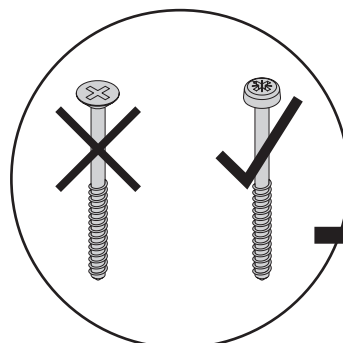
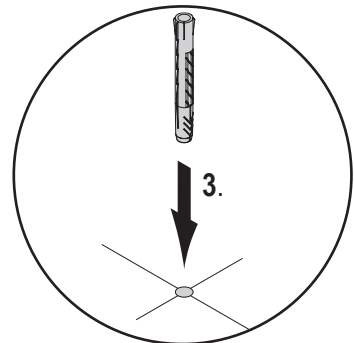
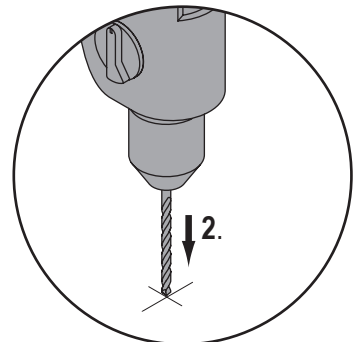
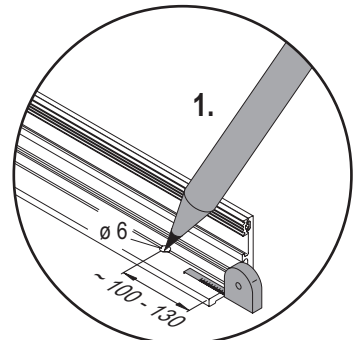


de

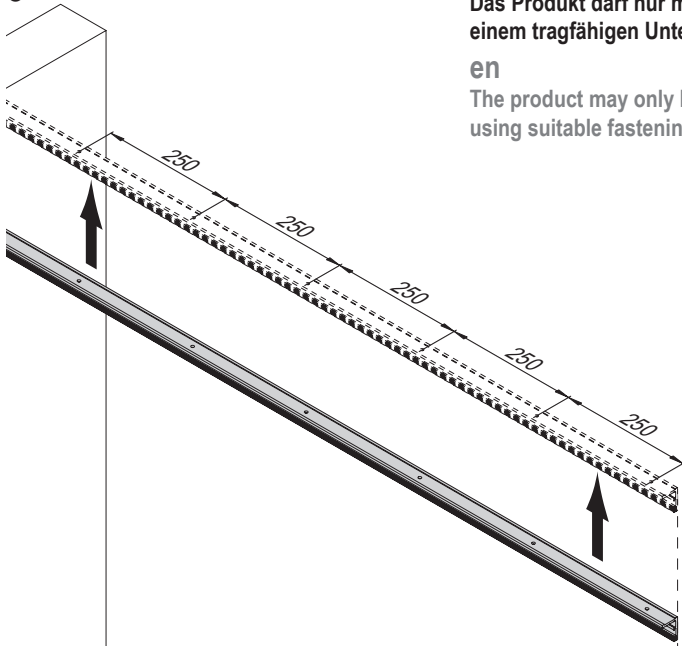
Das Grundprofil an allen Bohrungen befestigen.

en

Fix the base profile to all holes.

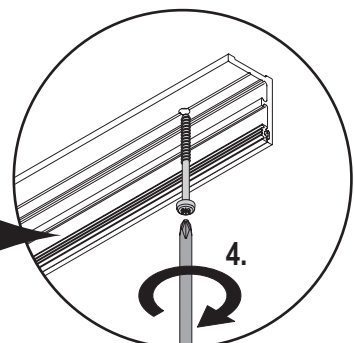
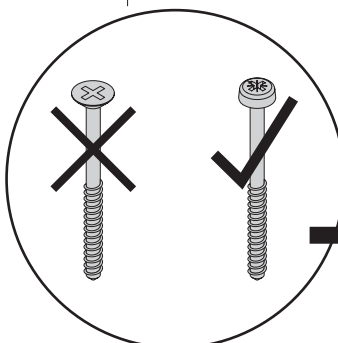
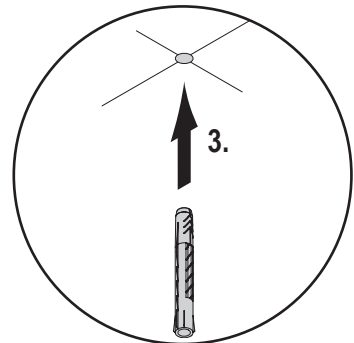
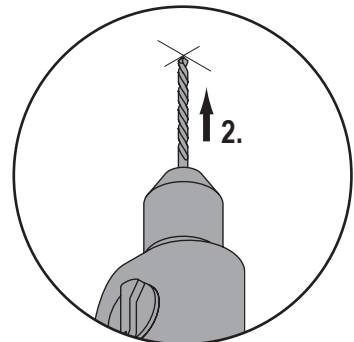
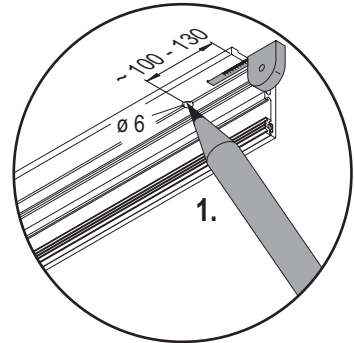
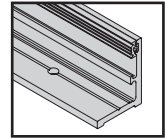


3



de
Das Grundprofil an allen Bohrungen befestigen.
en
Fix the base profile to all holes.

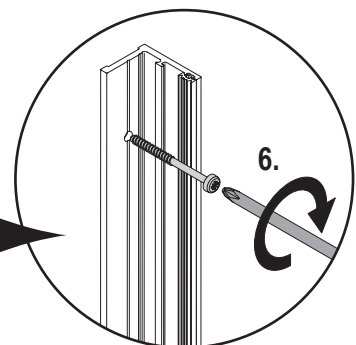
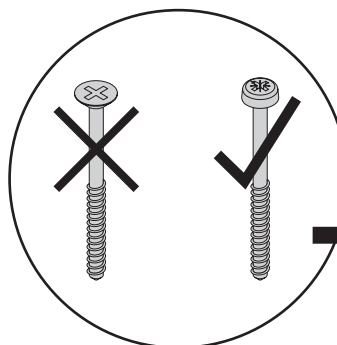
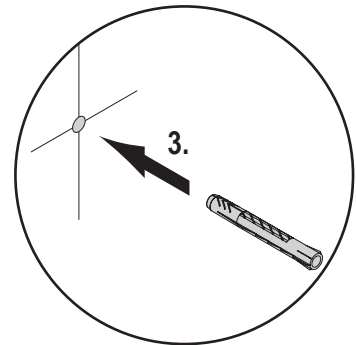
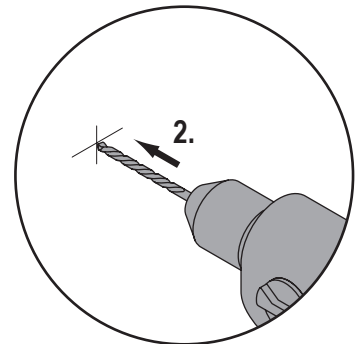
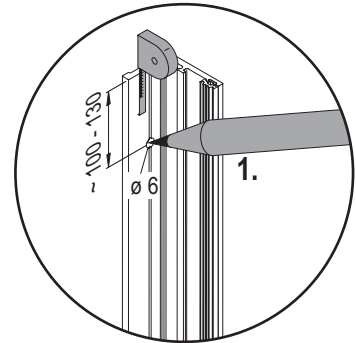
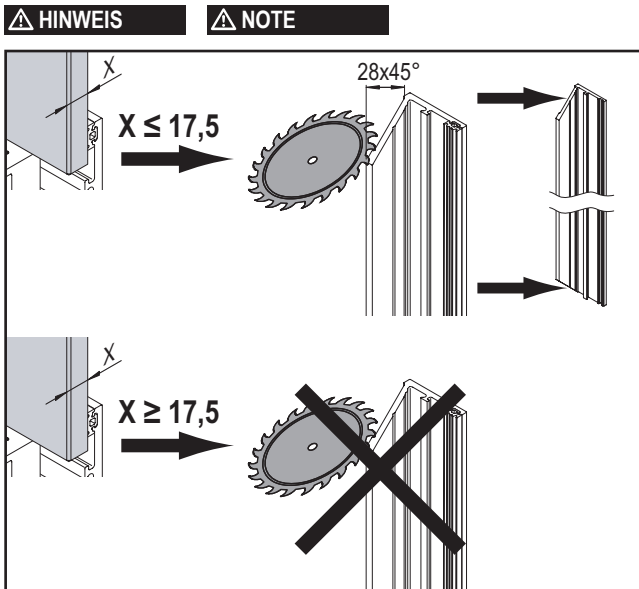
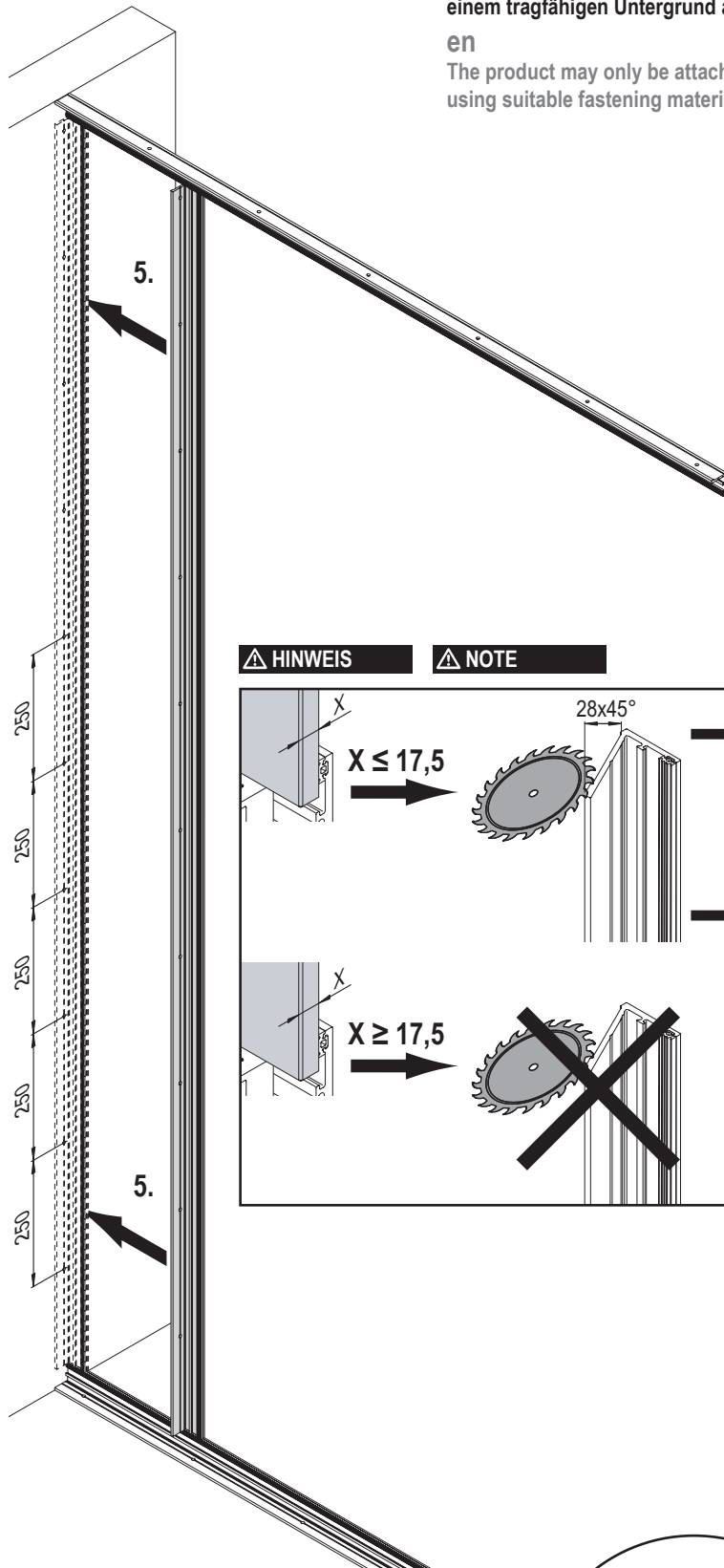
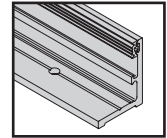
de
Das Produkt darf nur mit geeignetem Befestigungsmaterial an einem tragfähigen Untergrund angebracht werden!
en
The product may only be attached to a load-bearing substrate using suitable fastening material!



4

de
Das Produkt darf nur mit geeignetem Befestigungsmaterial an einem tragfähigen Untergrund angebracht werden!

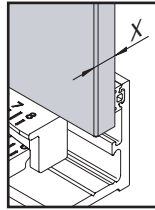
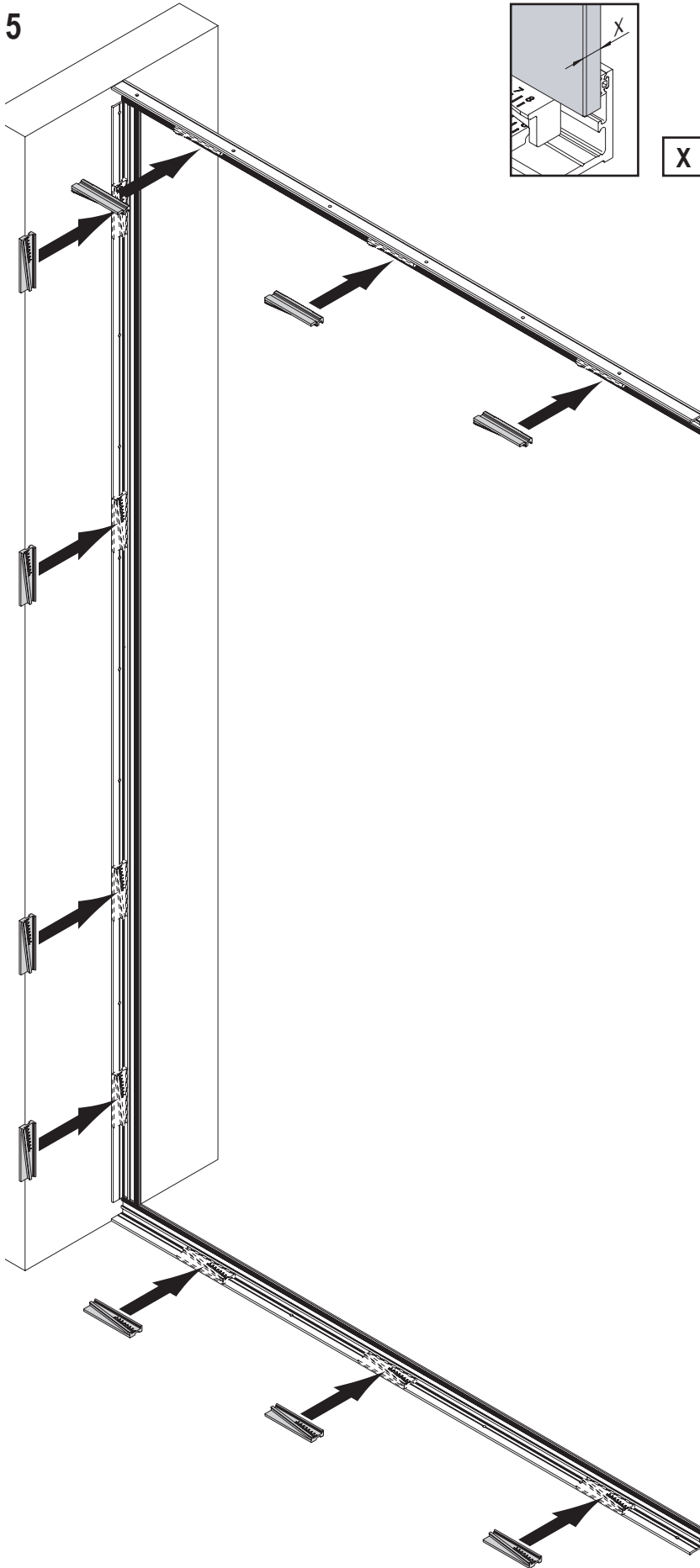
en
The product may only be attached to a load-bearing substrate using suitable fastening material!


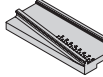
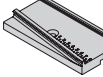


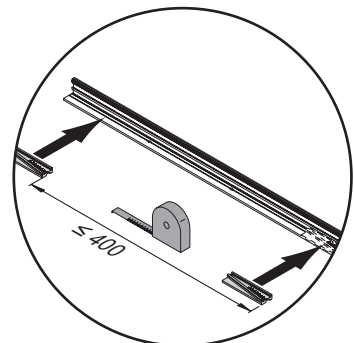
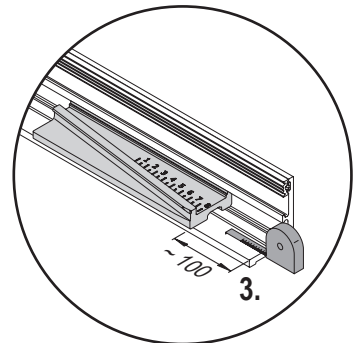
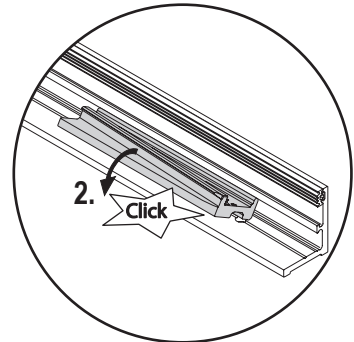
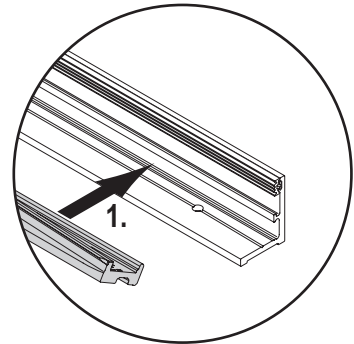
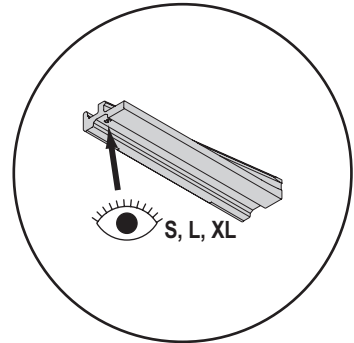
de
Das Grundprofil an allen Bohrungen befestigen.

en
Fix the base profile to all holes.

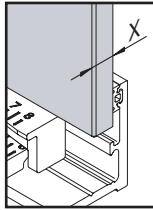
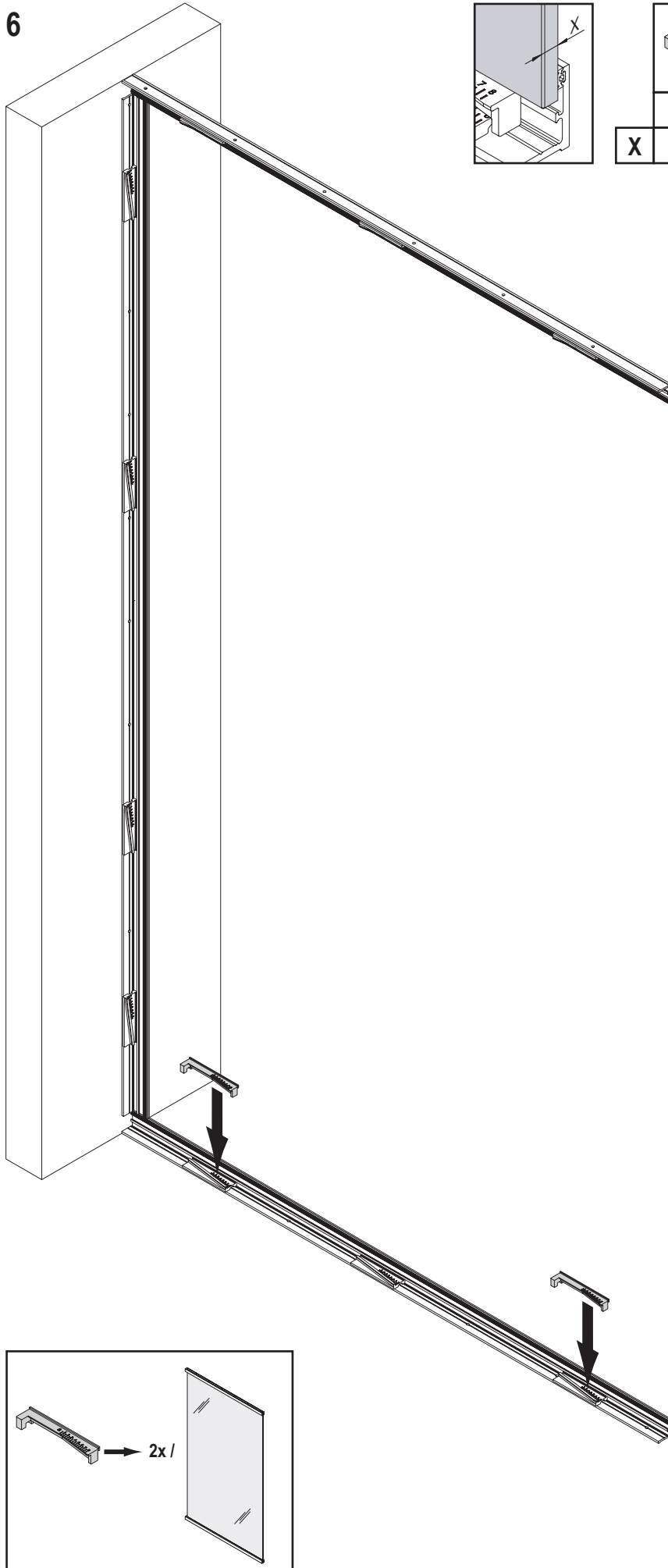
5



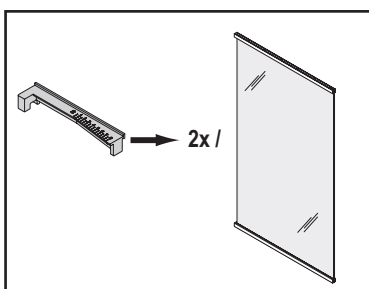
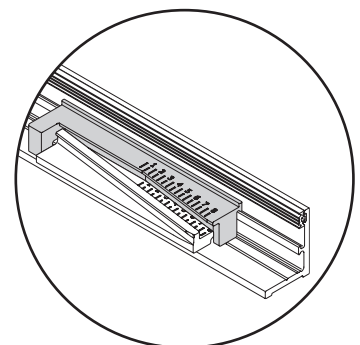
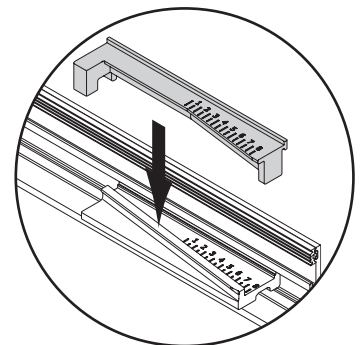
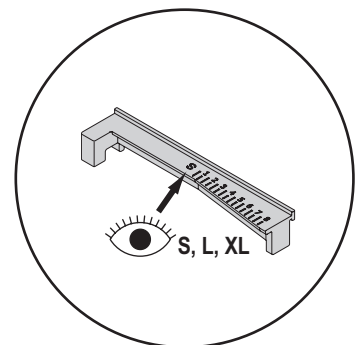
			
	S	L	XL
X	10 - 17,5	28 - 35,5	37,5 - 45



6



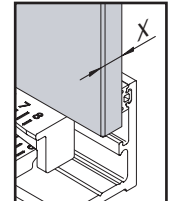
	S	L	XL
X	10 - 17,5	28 - 35,5	37,5 - 45



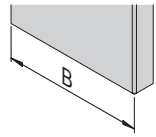
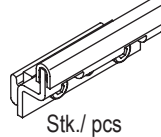
7

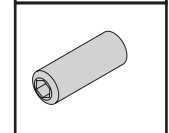
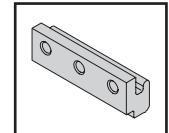
de
Nur bei absturzsicherer Verglasung in Verbindung mit Wandanschluss / Trägerprofil-Montage!

en
Only for glazing suitable for safety barrier loading in conjunction with wall attachment / installation of load-bearing profile.

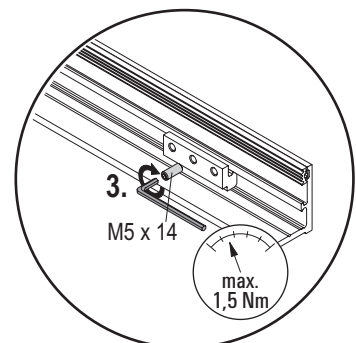
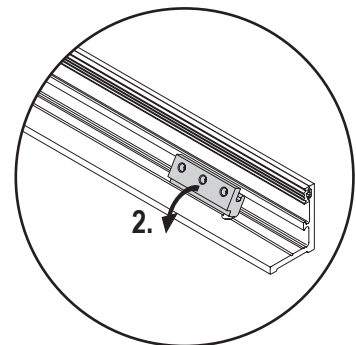
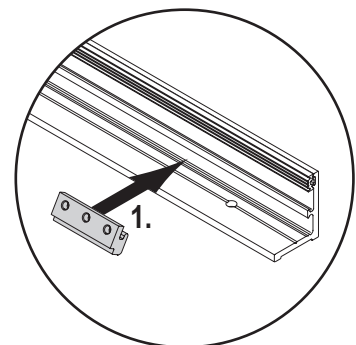
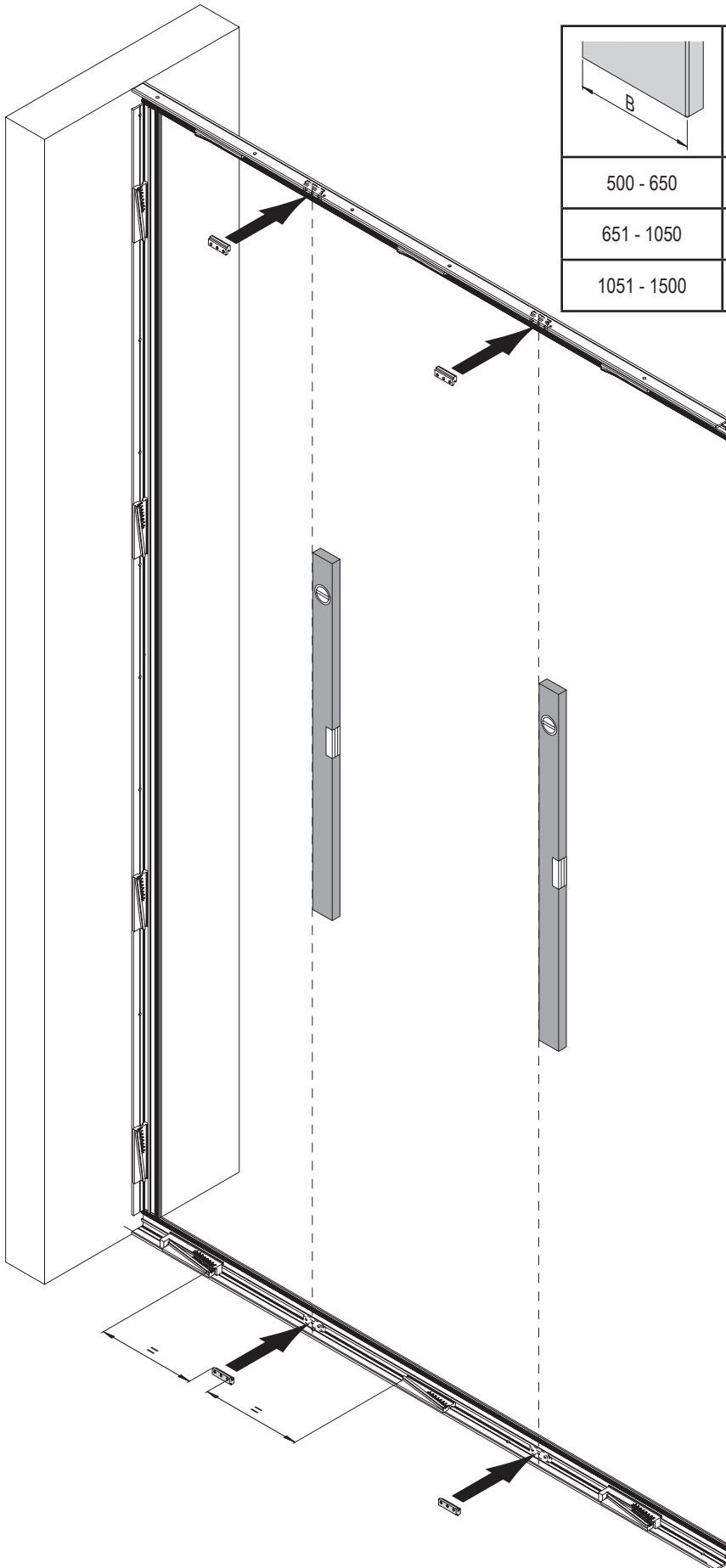


X 16,76

	
Stk./ pcs	
500 - 650	1
651 - 1050	2
1051 - 1500	3

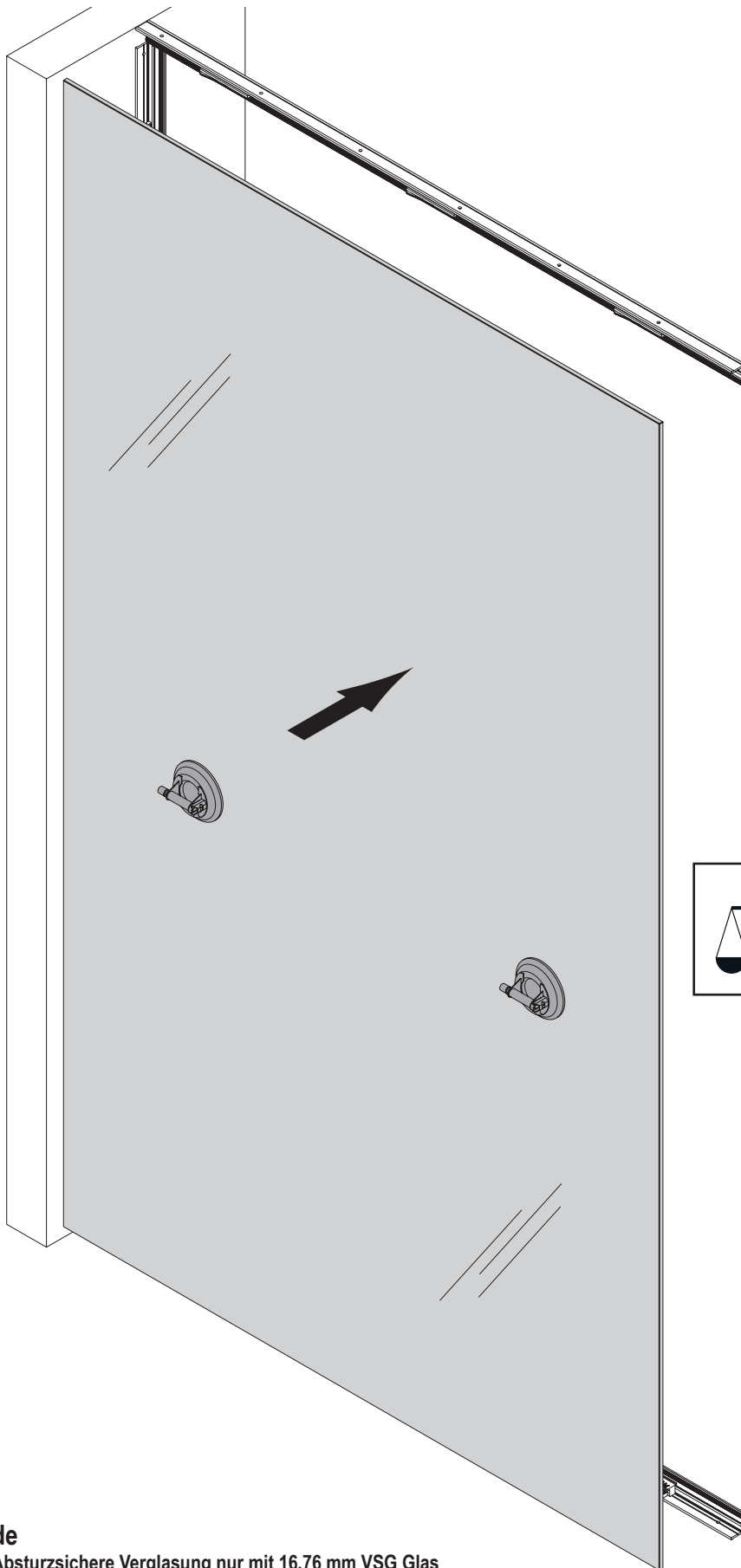
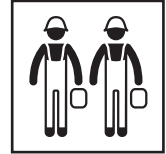


M5x14



8

⚠ VORSICHT
⚠ CAUTION



de
Absturz sichere Verglasung nur mit 16,76 mm VSG Glas aus Float zulässig!

en
Glazing suitable for safety barrier loading only permitted with 16.76 mm laminated safety glass made of float.

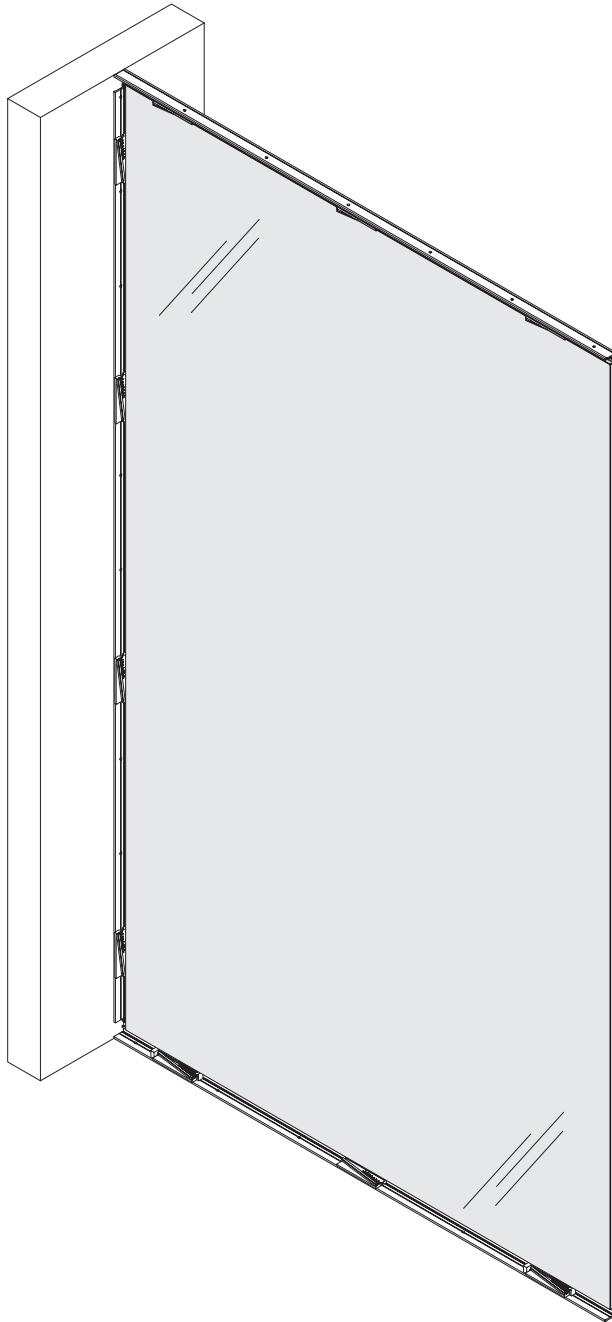
9

⚠ VORSICHT

⚠ CAUTION

⚠ VORSICHT

⚠ CAUTION



de
Absturzsichere Verglasung (*)

en
Glazing suitable for safety barrier loading (*)

⚠ WARNUNG

⚠ WARNUNG

15 - 20
(20*)



⚠ WARNUNG

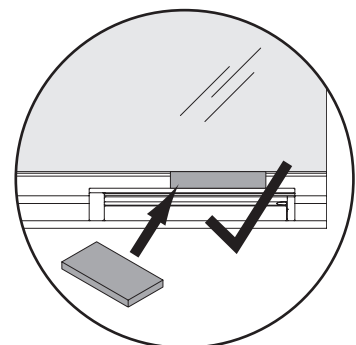
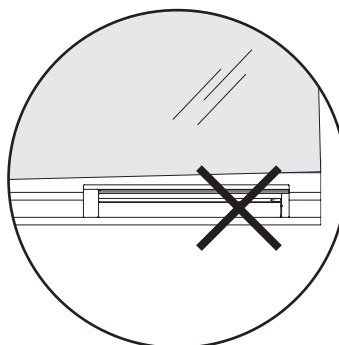
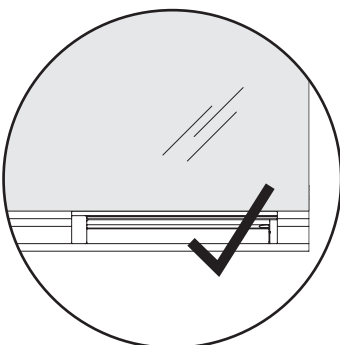
⚠ WARNUNG

15 - 20
(17 - 20*)

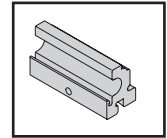
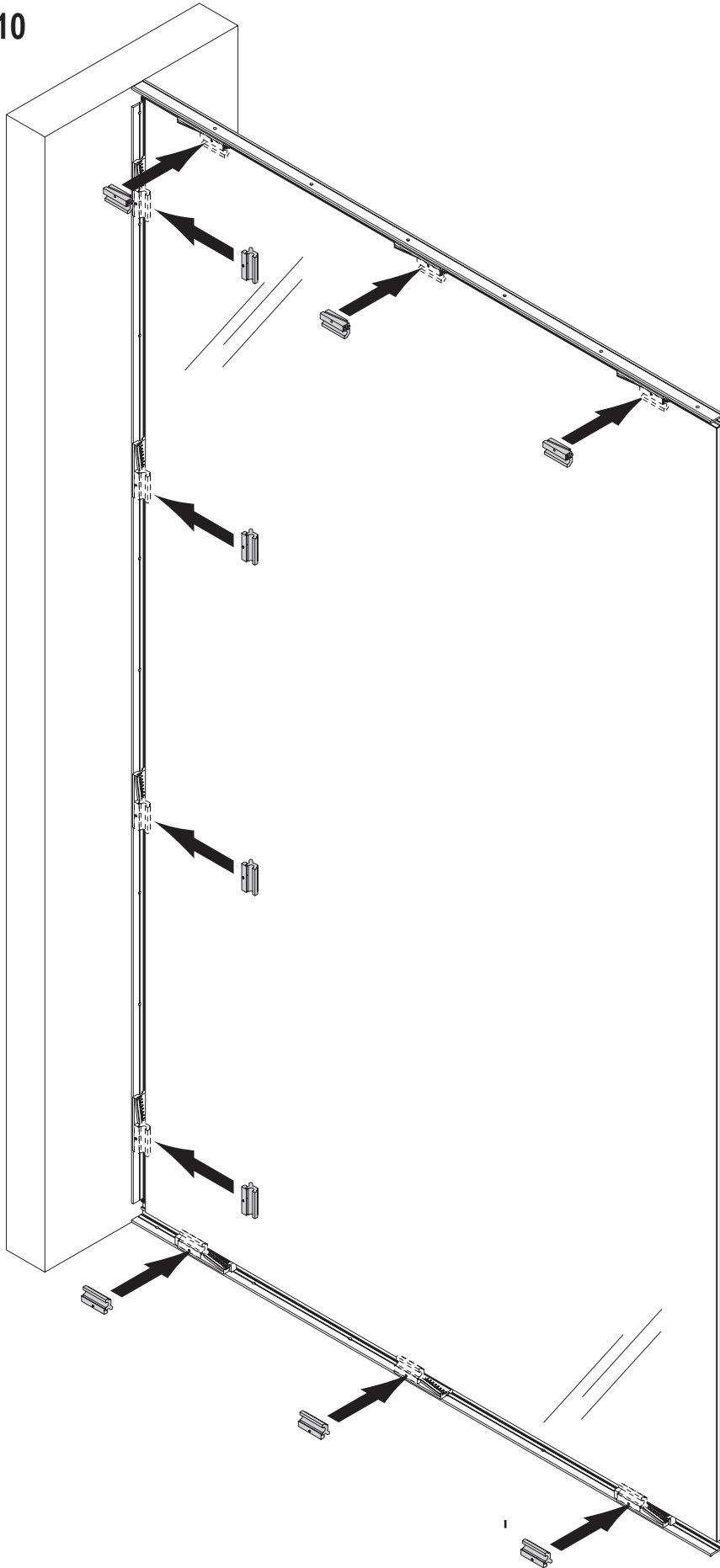
15 - 20
(17 - 20*)

⚠ WARNUNG

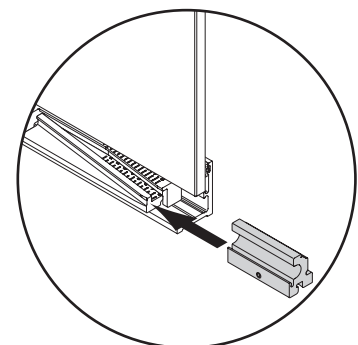
⚠ WARNUNG



10



⚠ VORSICHT
⚠ CAUTION

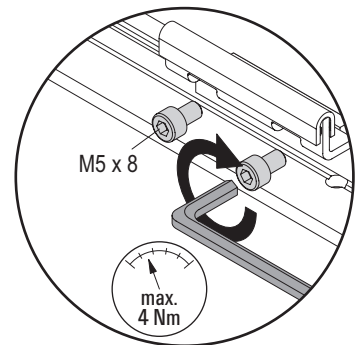
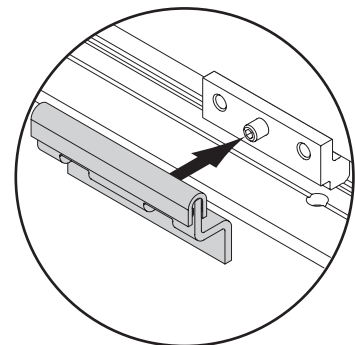
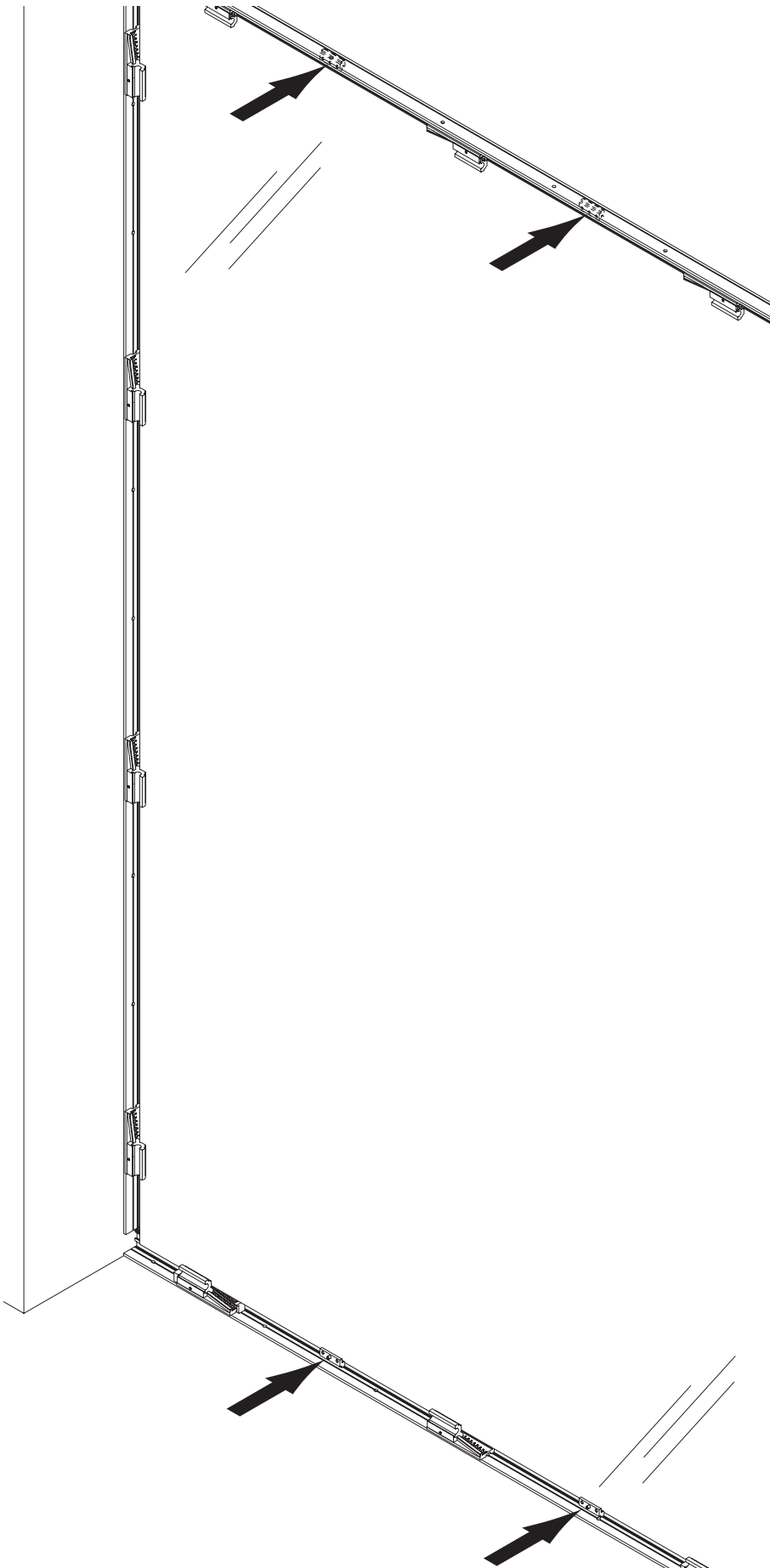
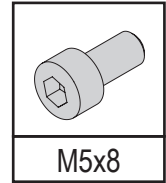


11**de**

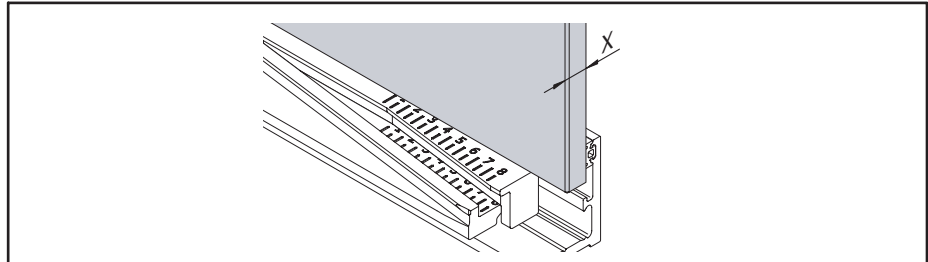
Nur bei absturzsicherer Verglasung in Verbindung mit Wandanschluss / Trägerprofil-Montage!

en

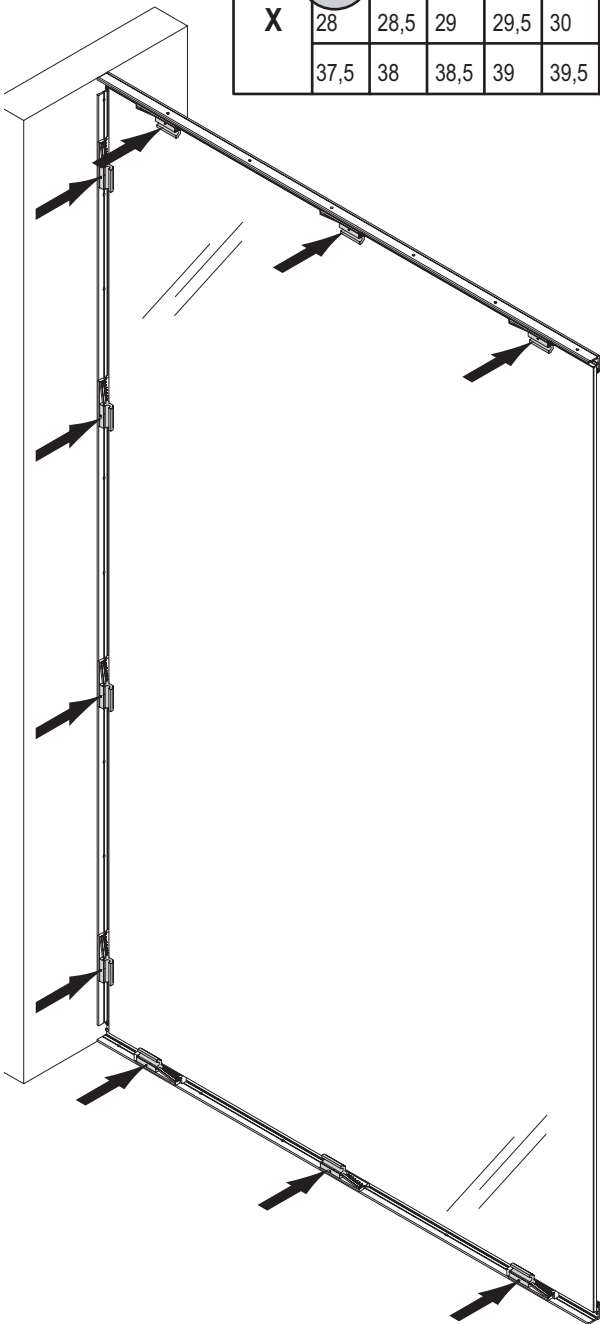
Only for glazing suitable for safety barrier loading in conjunction with wall attachment / installation of load-bearing profile.



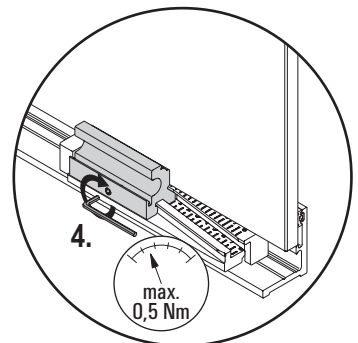
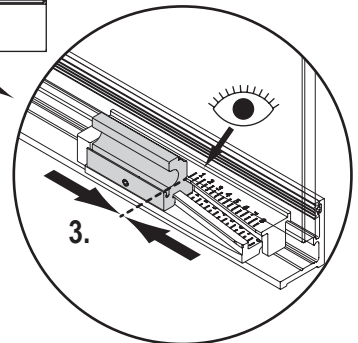
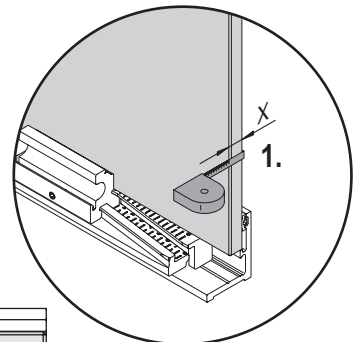
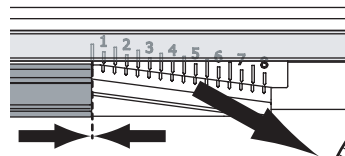
12



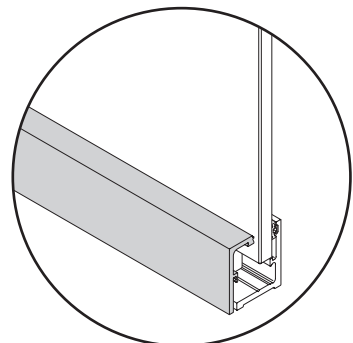
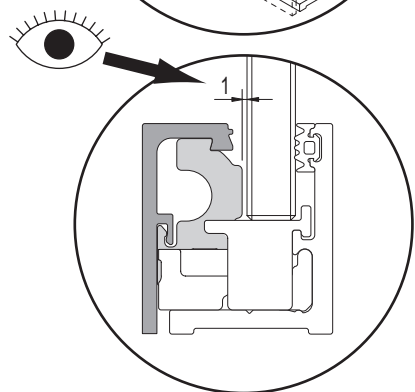
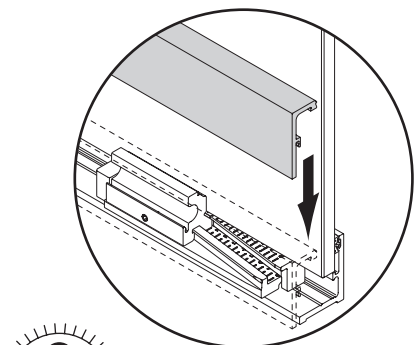
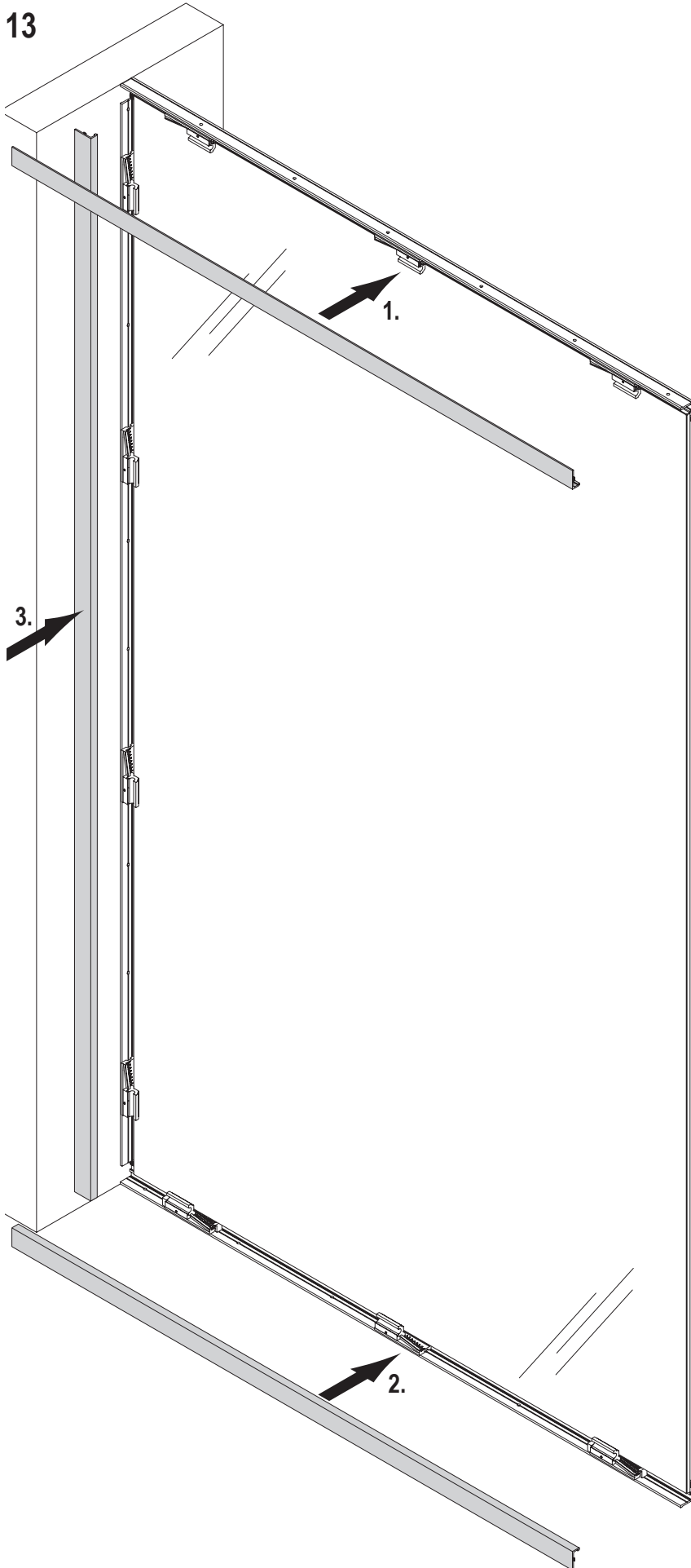
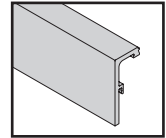
	1	2	3	4	5	6	7	8									
	10	10,5	11	11,5	12	12,5	13	13,5	14	14,5	15	15,5	16	16,5	17	17,5	S
X	28	28,5	29	29,5	30	30,5	31	31,5	32	32,5	33	33,5	34	34,5	35	35,5	L
	37,5	38	38,5	39	39,5	40	40,5	41	41,5	42	42,5	43	43,5	44	44,5	45	XL



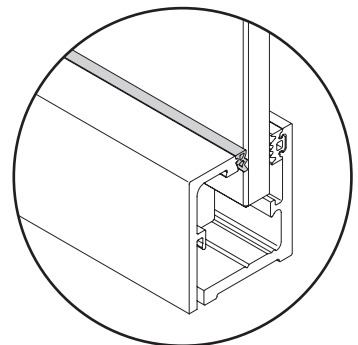
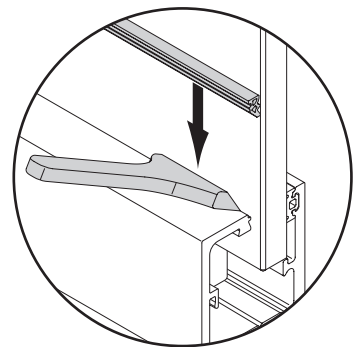
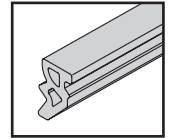
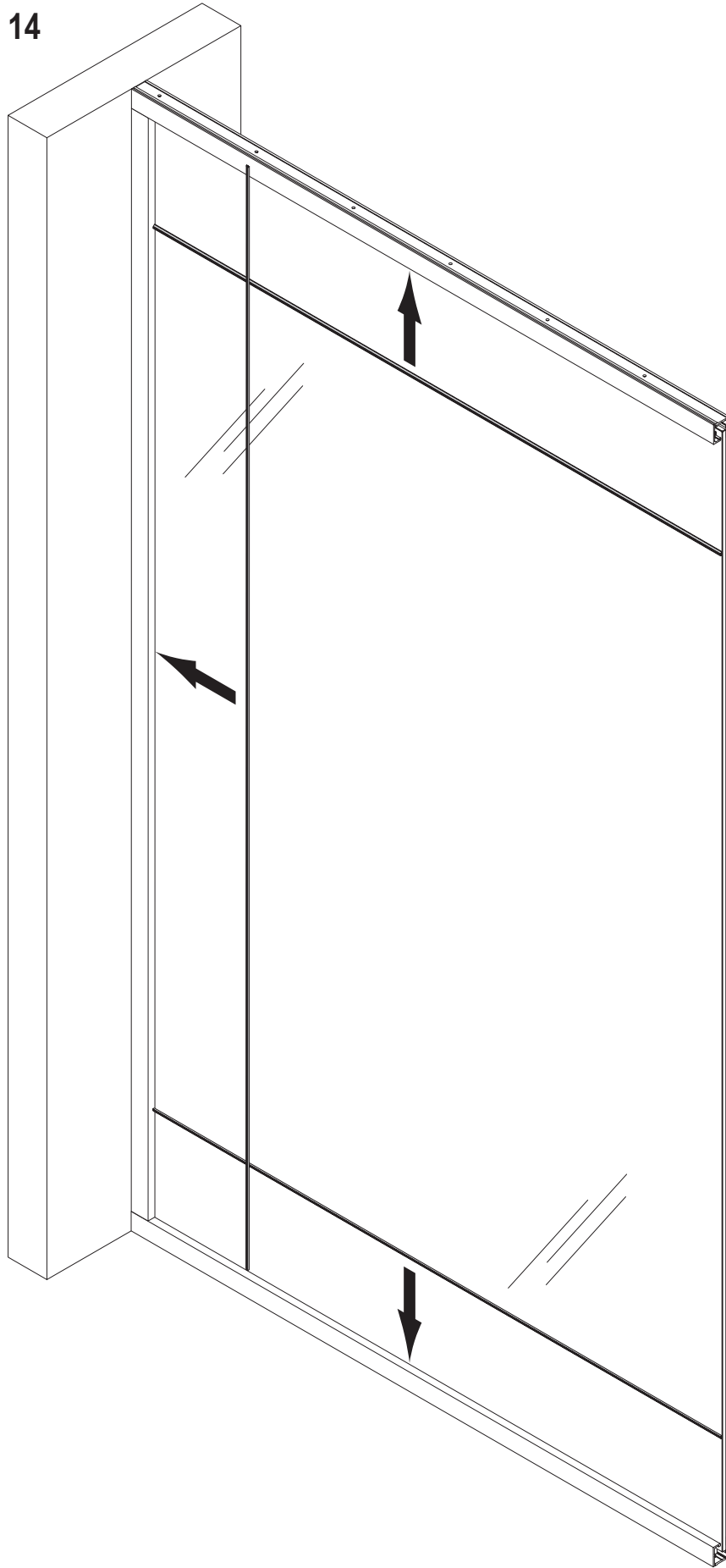
de
Beispiel
en
Example

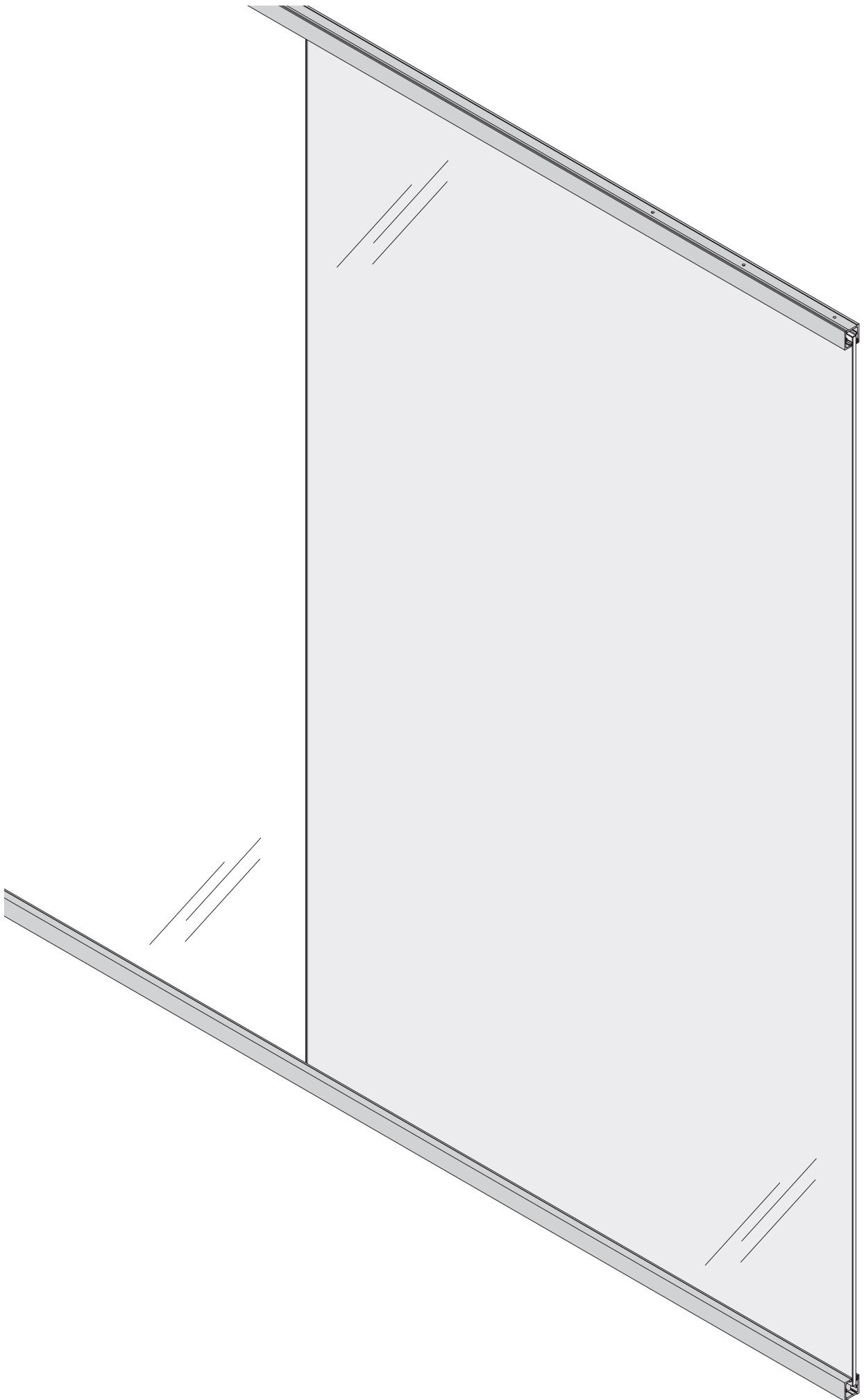


13

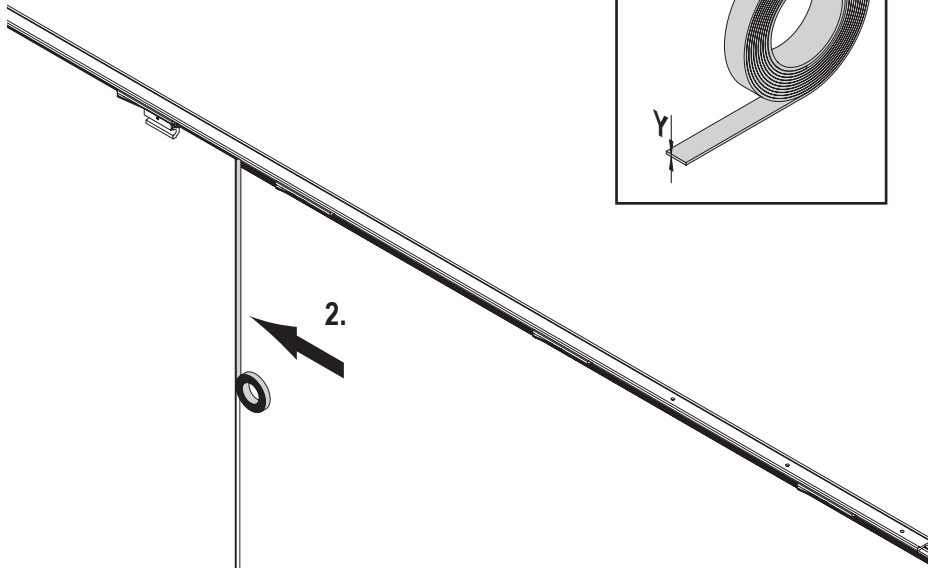
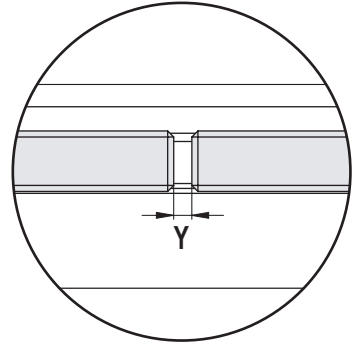
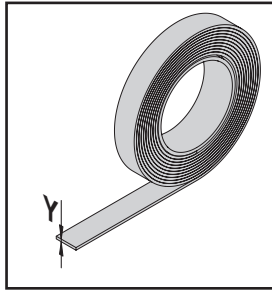


14





1



⚠ INFORMATION

⚠ INFORMATION

de

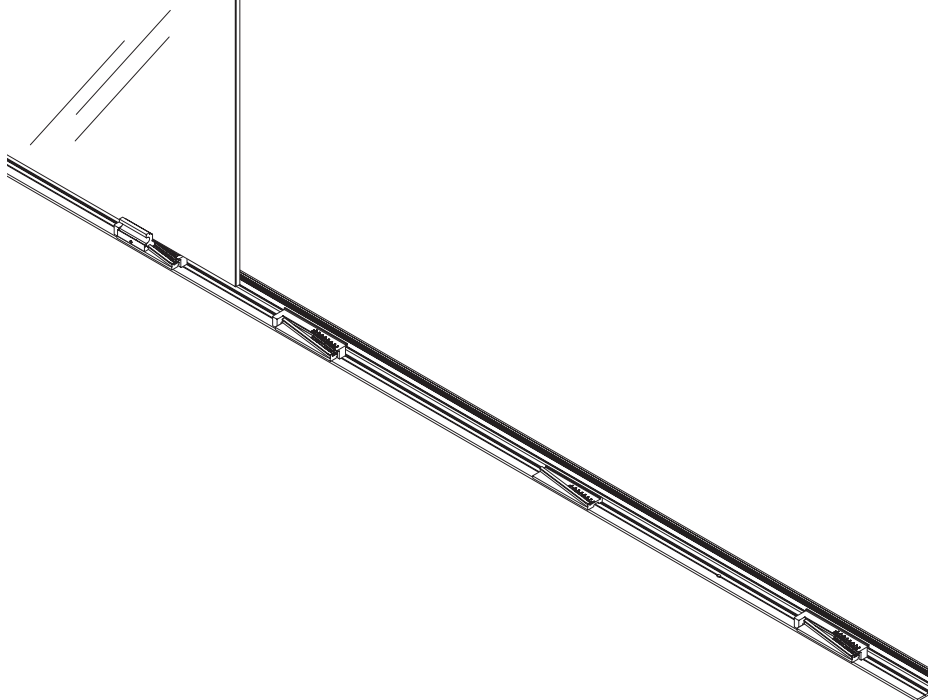
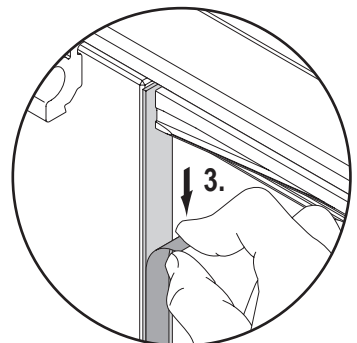
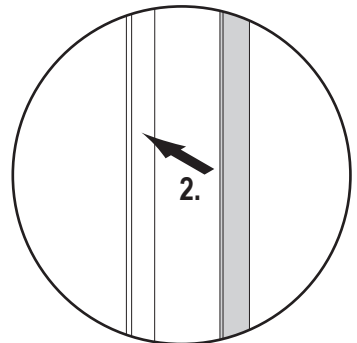
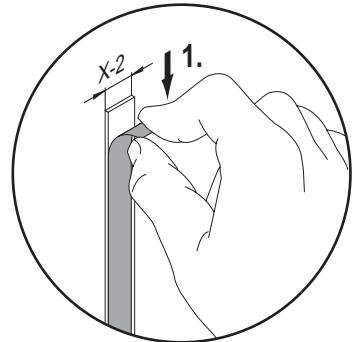
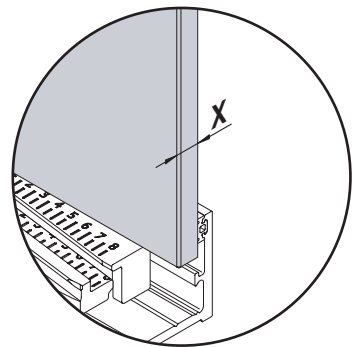
Wir empfehlen für die Glasstoßfuge den Einsatz von einem geeigneten transparentem doppelseitigen Klebeband. (wie z.B. TESA ACX Plus)
Alternativ kann die Stoßfuge fachgerecht silikonisiert werden.

1. Klebeband mittels Applikator auf die Glaskante mittig aufbringen.
2. Klebeband mittels Andruckrolle auf ganzer Länge blasenfrei andrücken
3. Glaskante zusammenfügen und aneinanderpressen

en

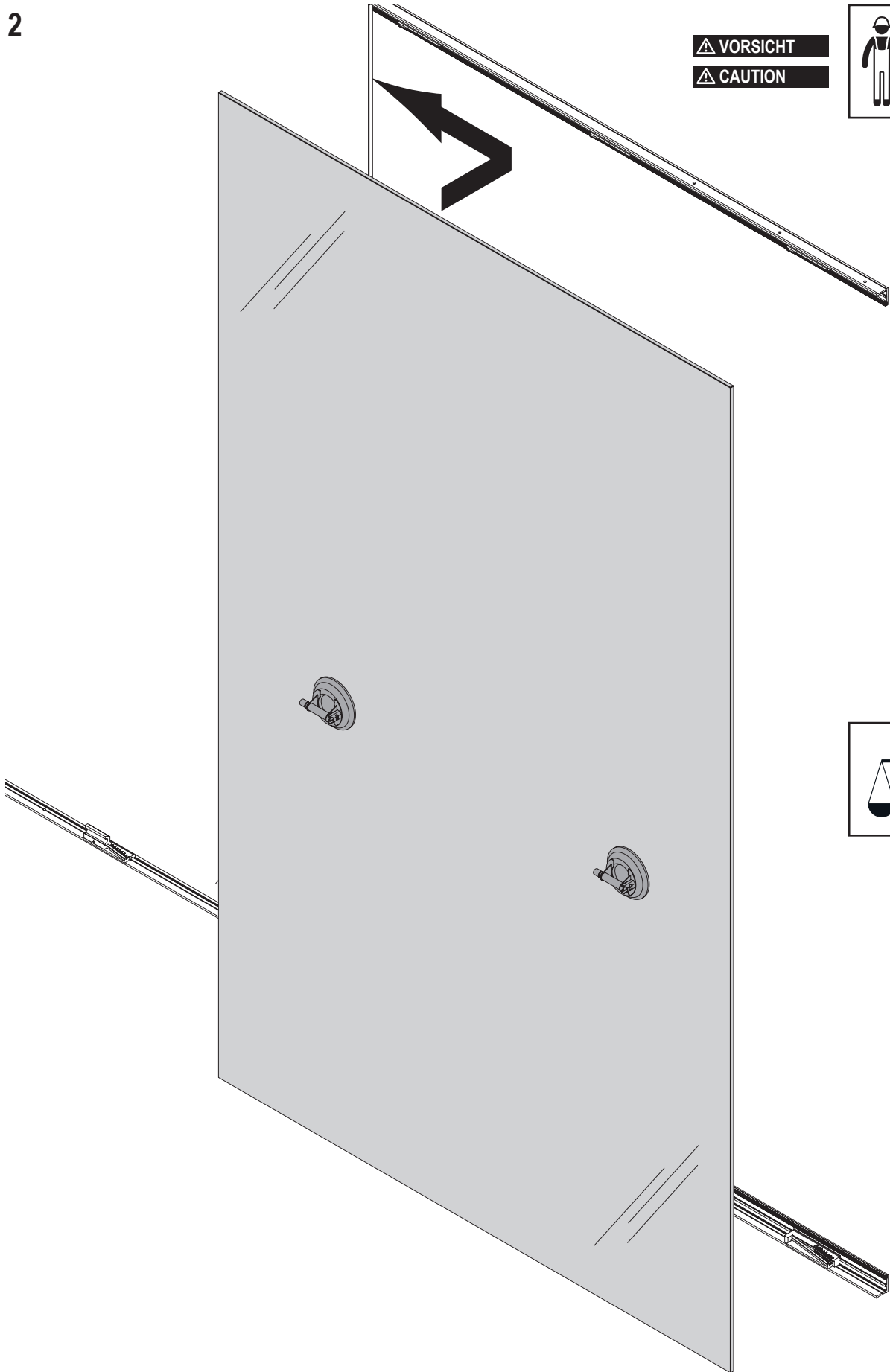
For the glass butt joint, we recommend using a suitable transparent, double-sided adhesive strip (such as TESA ACX Plus). Alternatively, the butt joint can be professionally silicone-treated.

1. Apply adhesive tape to the centre of the glass edge using an applicator.
2. Press the adhesive tape on over its entire length using the pressure roller, ensuring that there are no bubbles
3. Fit the glass edges together and press them against one another

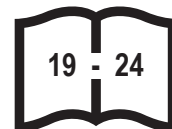
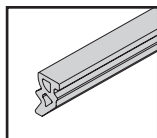
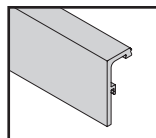
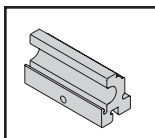


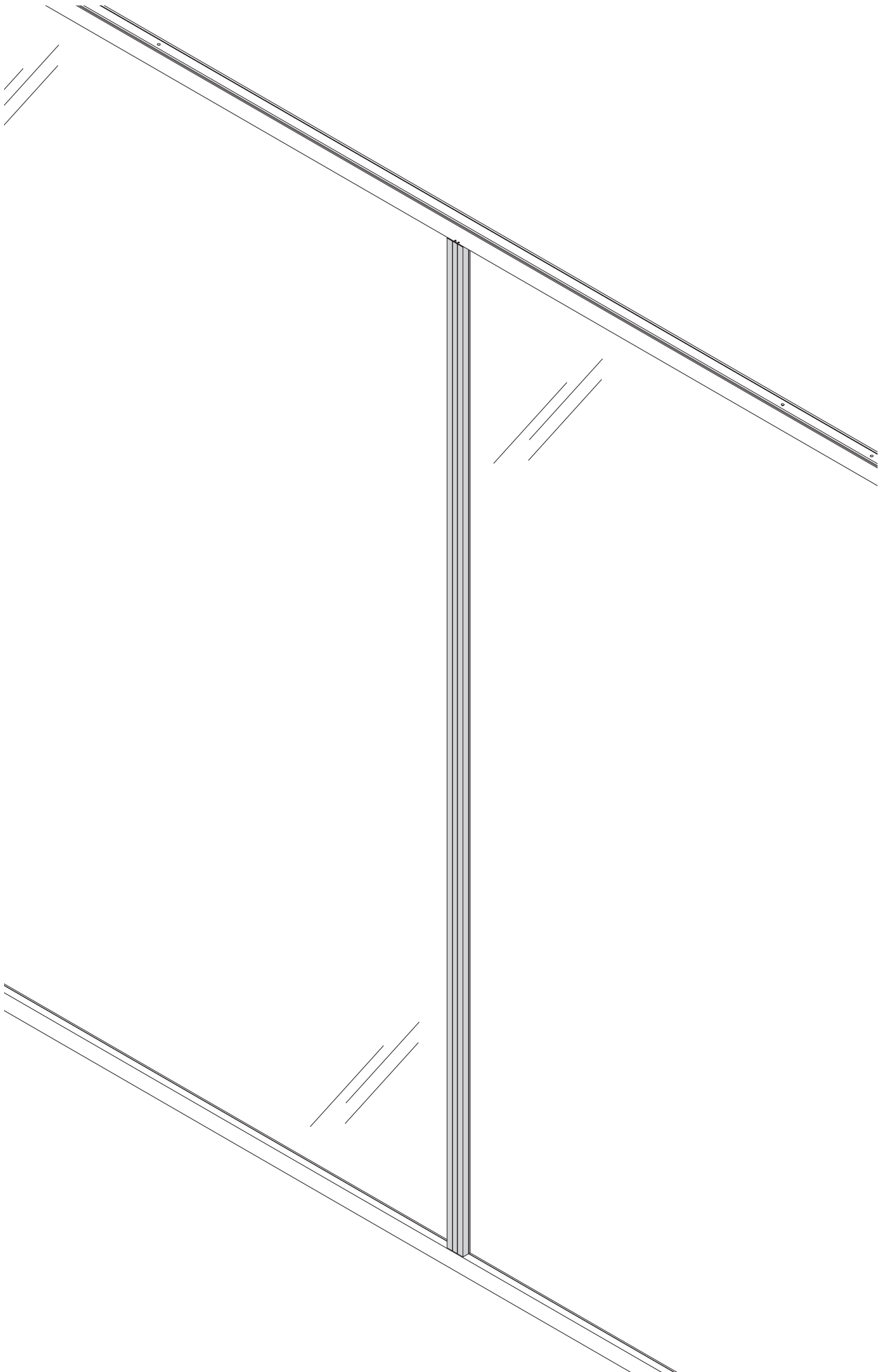
2

⚠ VORSICHT
⚠ CAUTION

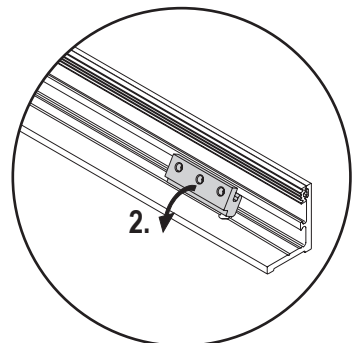
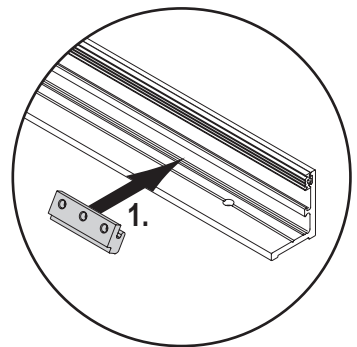
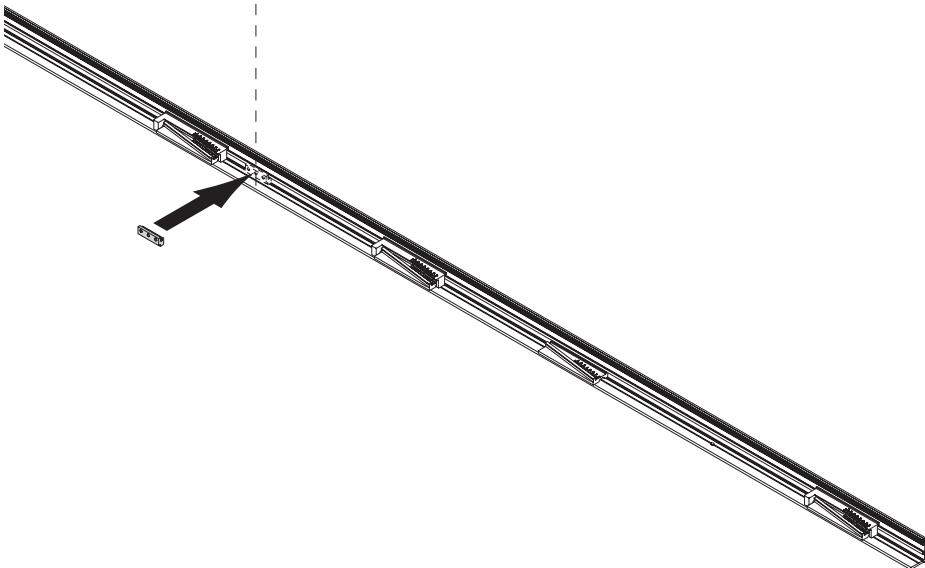
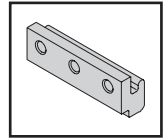


3

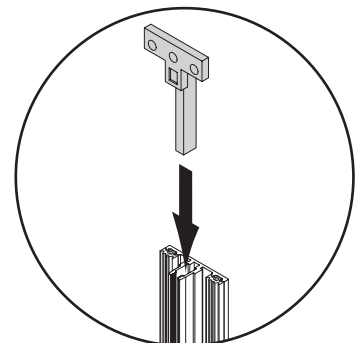
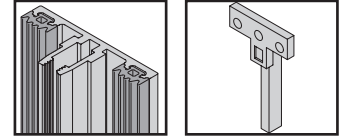




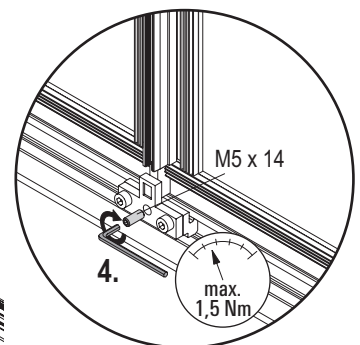
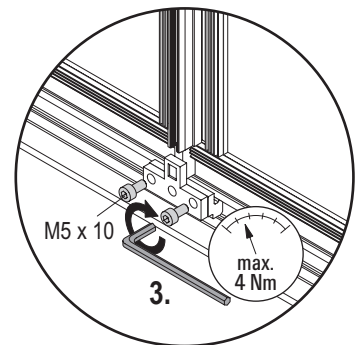
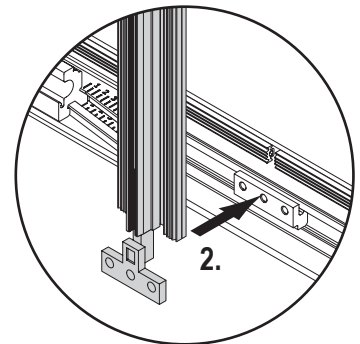
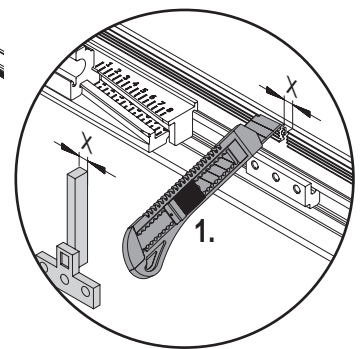
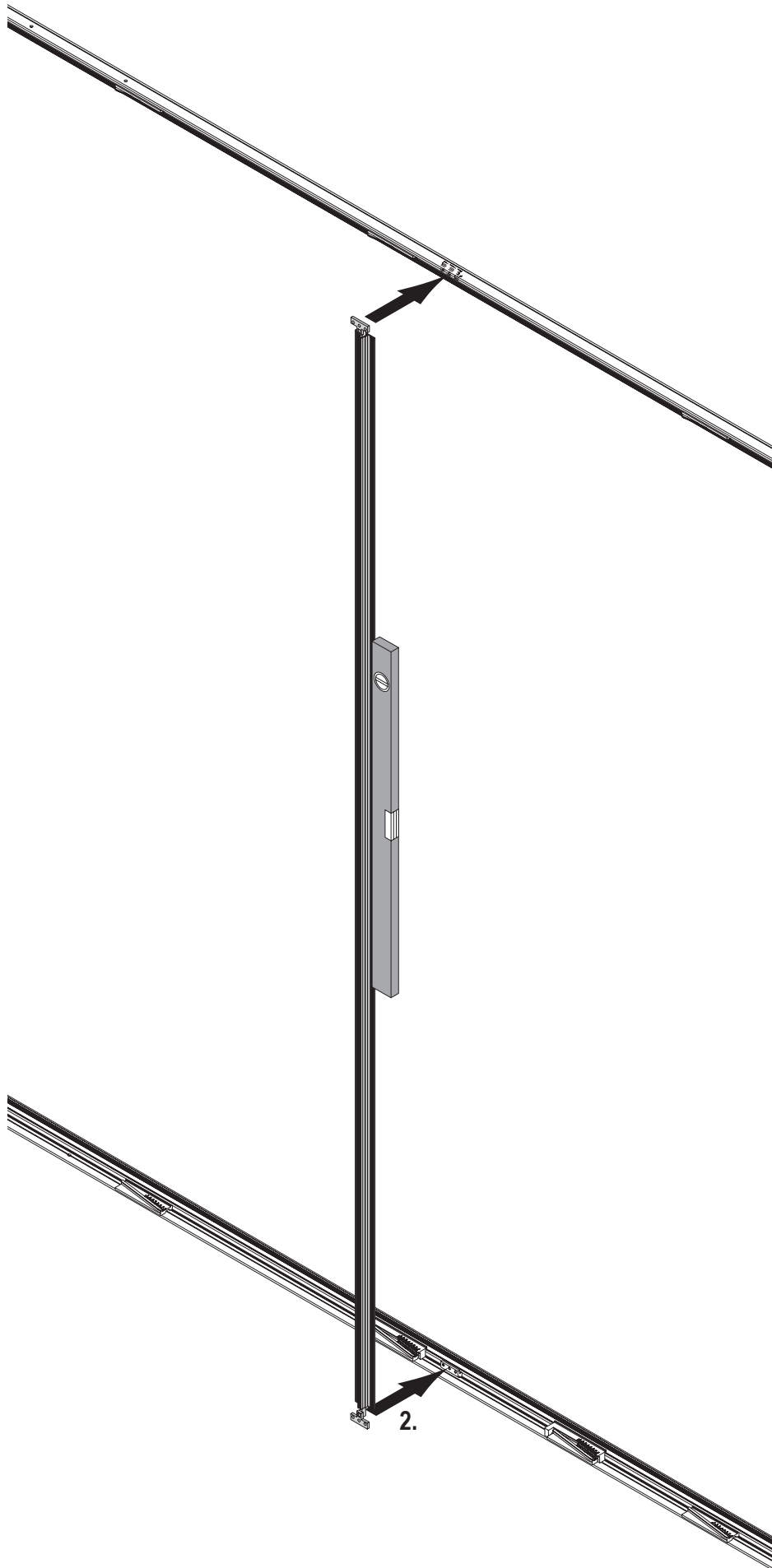
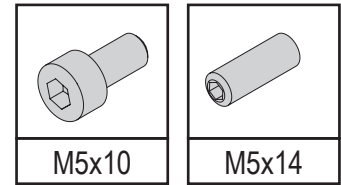
1



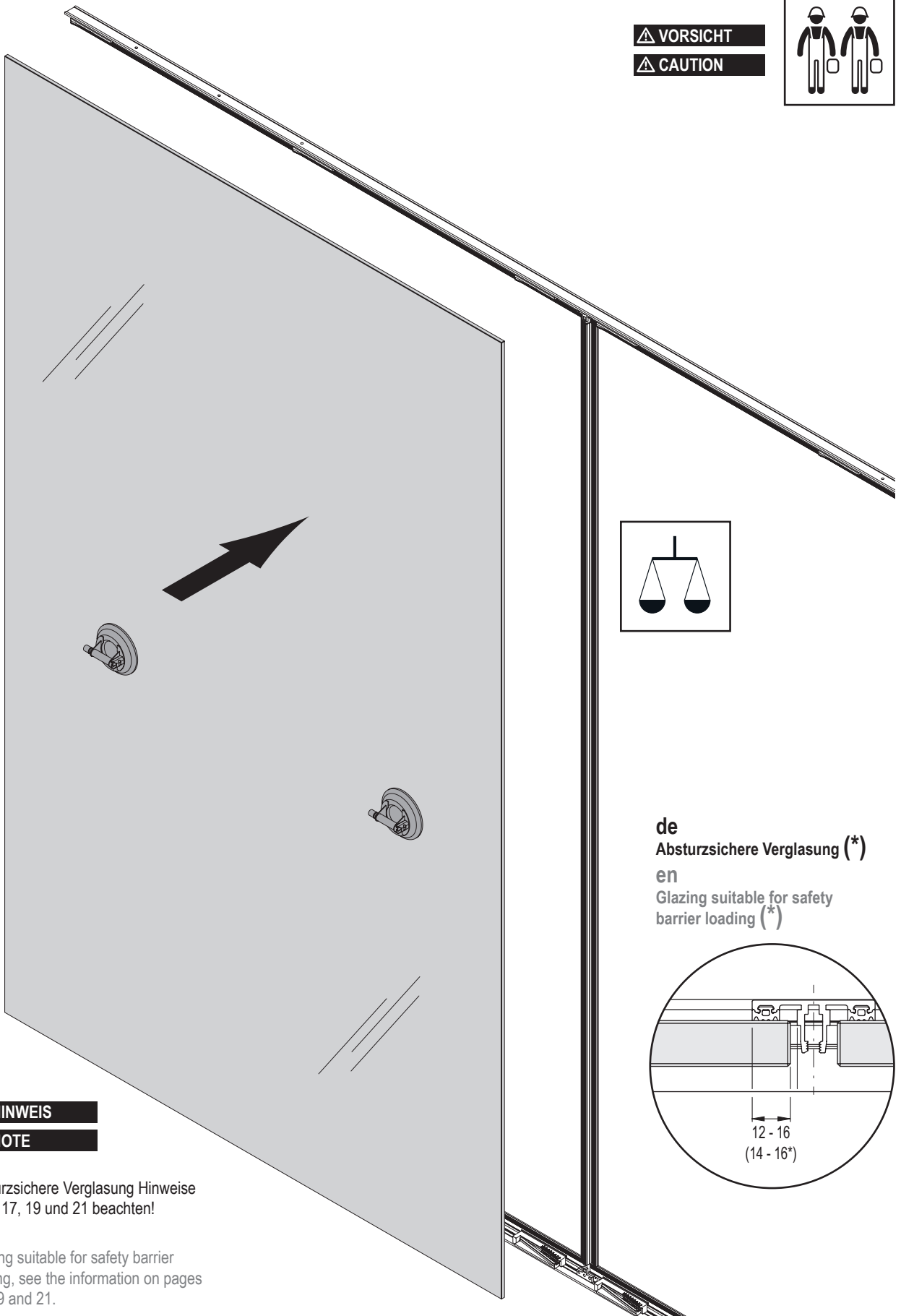
2



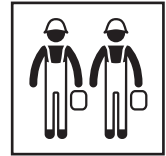
3



4

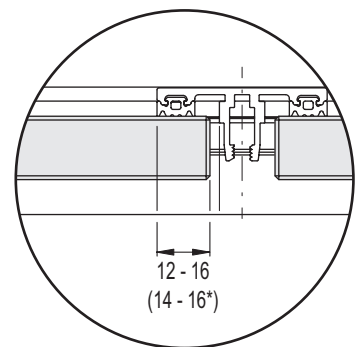


⚠ VORSICHT
⚠ CAUTION



de
Absturz sichere Verglasung (*)

en
Glazing suitable for safety
barrier loading (*)



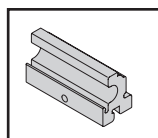
⚠ HINWEIS

⚠ NOTE

de
Absturz sichere Verglasung Hinweise
Seite 17, 19 und 21 beachten!

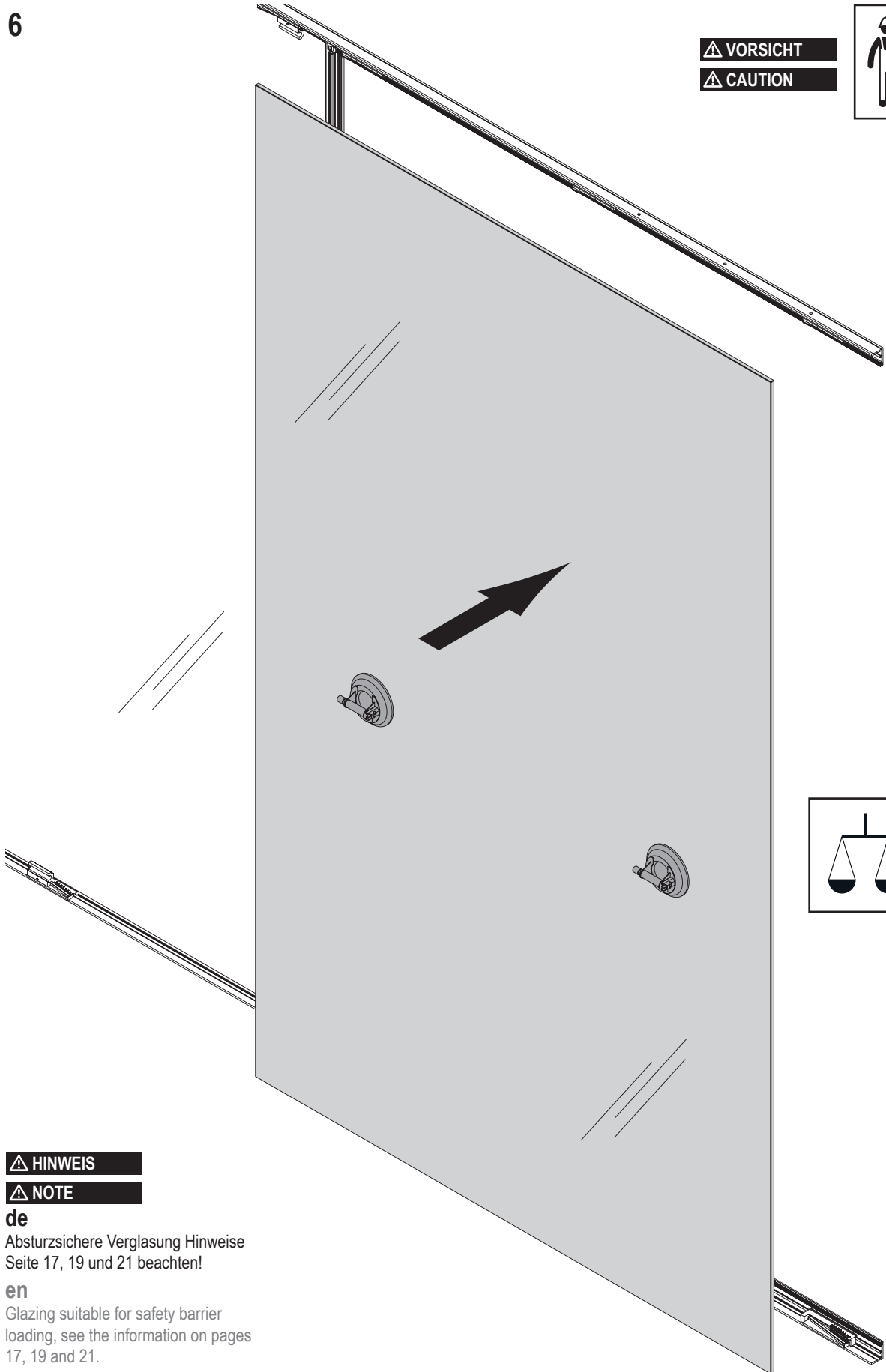
en
Glazing suitable for safety
barrier loading, see the information on pages
17, 19 and 21.

5



6

⚠ VORSICHT
⚠ CAUTION



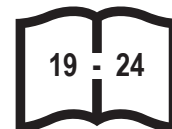
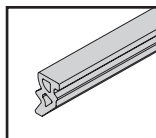
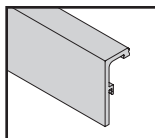
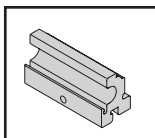
⚠ HINWEIS

⚠ NOTE

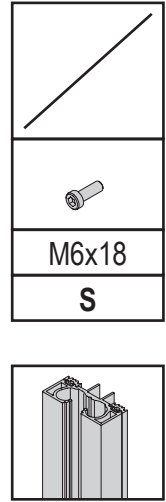
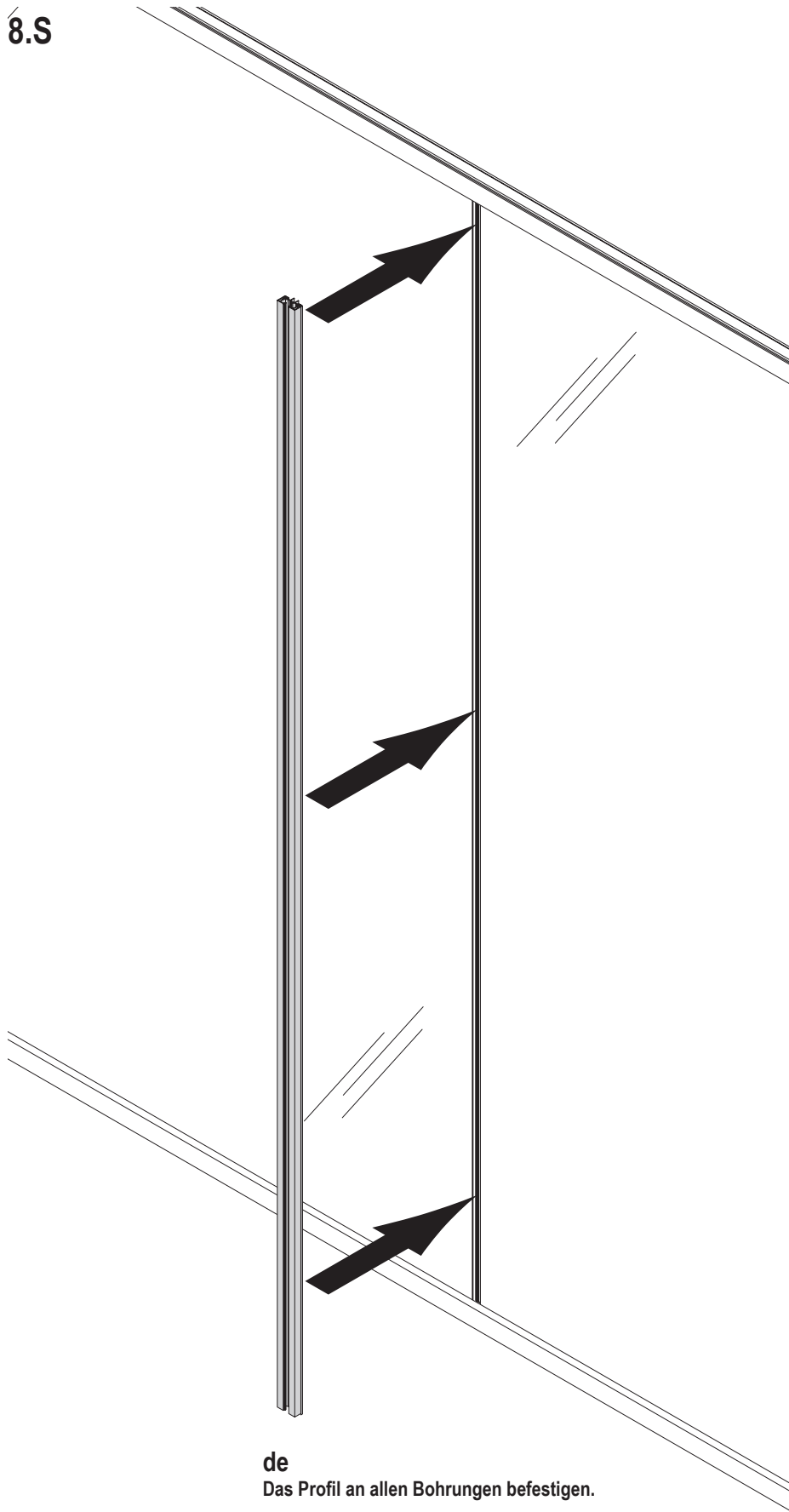
de
Absturzsichere Verglasung Hinweise
Seite 17, 19 und 21 beachten!

en
Glazing suitable for safety barrier
loading, see the information on pages
17, 19 and 21.

7

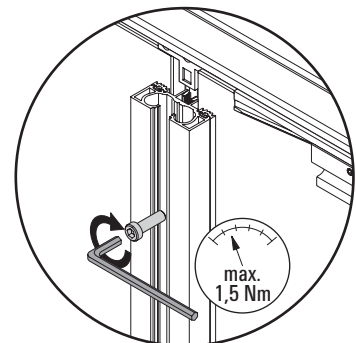
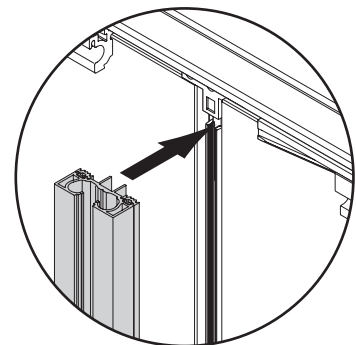


8.S

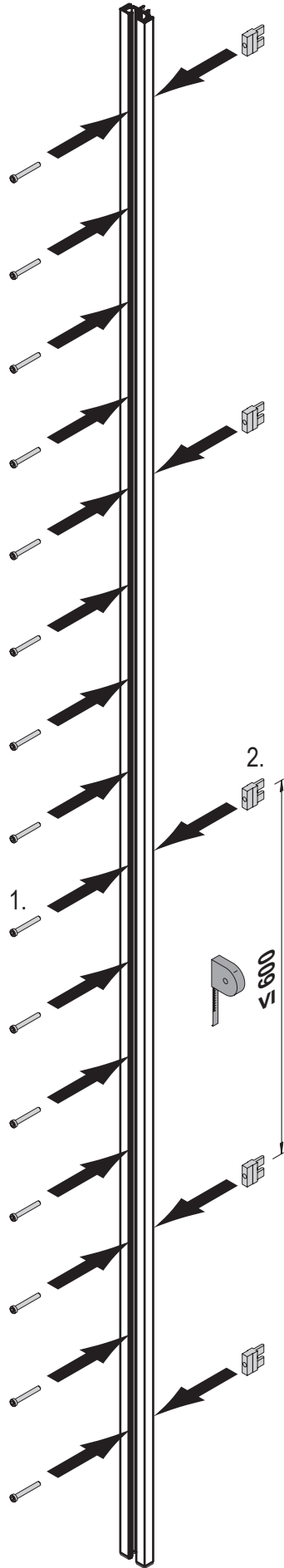


de
Das Profil an allen Bohrungen befestigen.

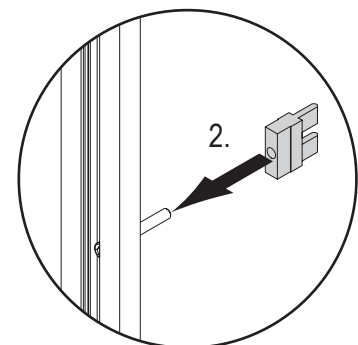
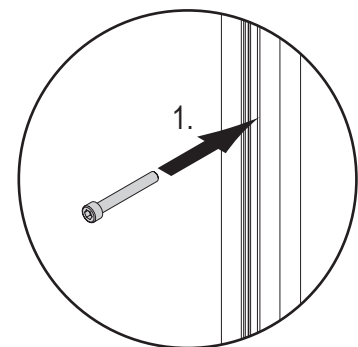
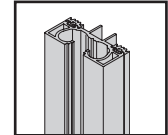
en
Fix the profile to all holes.



8. L
XL

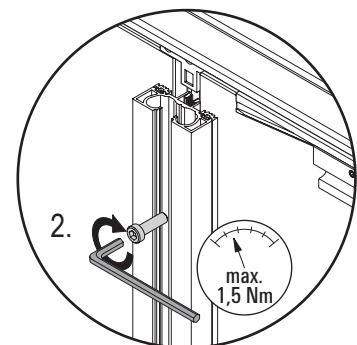
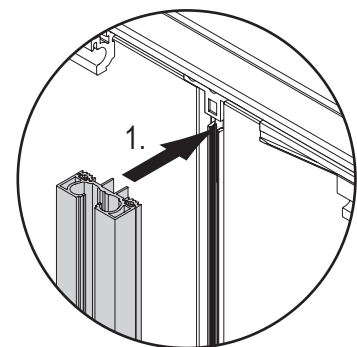
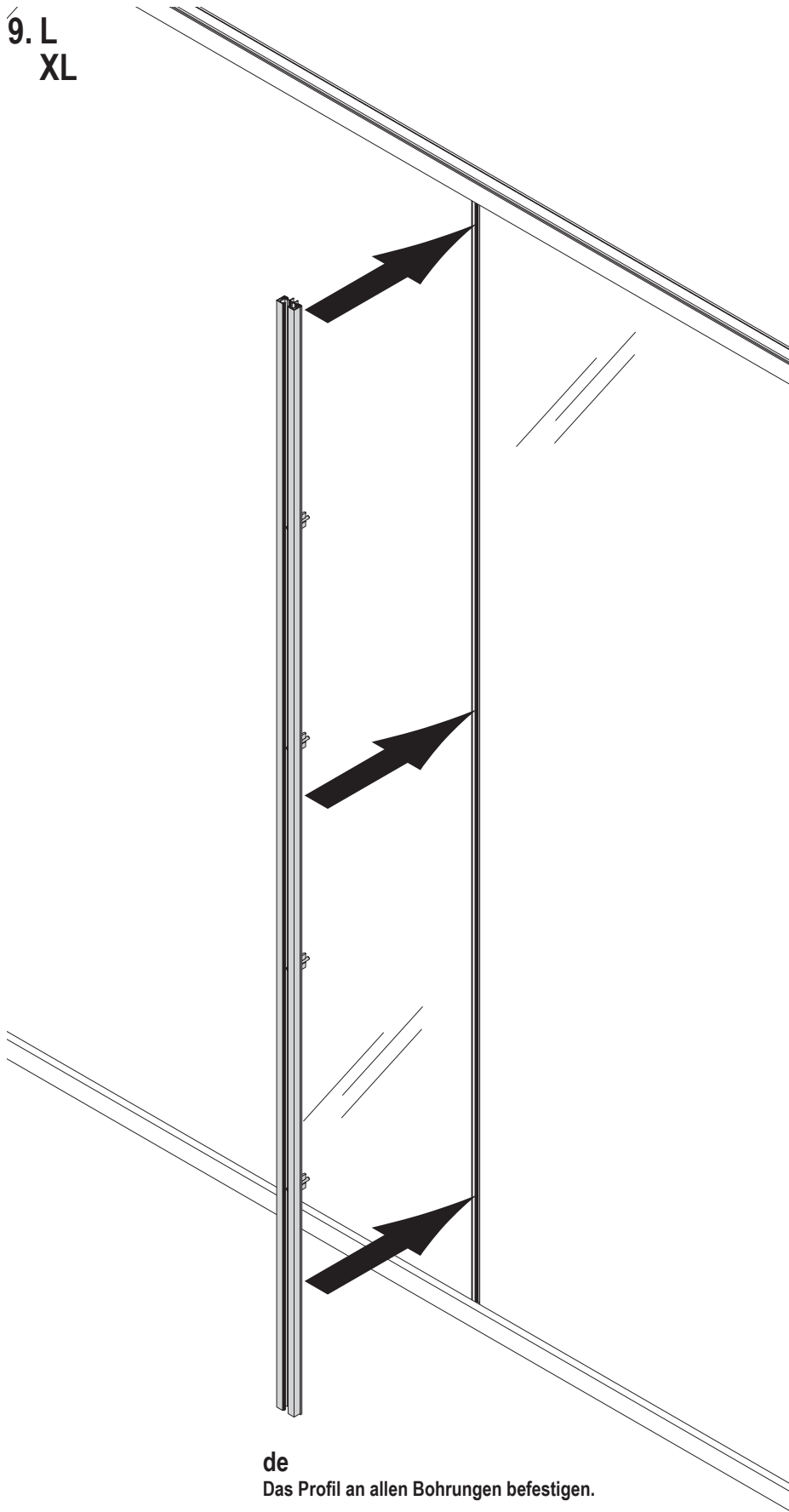
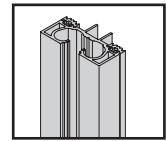
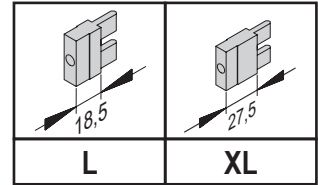


M6x35	M6x45
L	XL



de
Das Profil an allen Bohrungen befestigen.
en
Fix the profile to all holes.

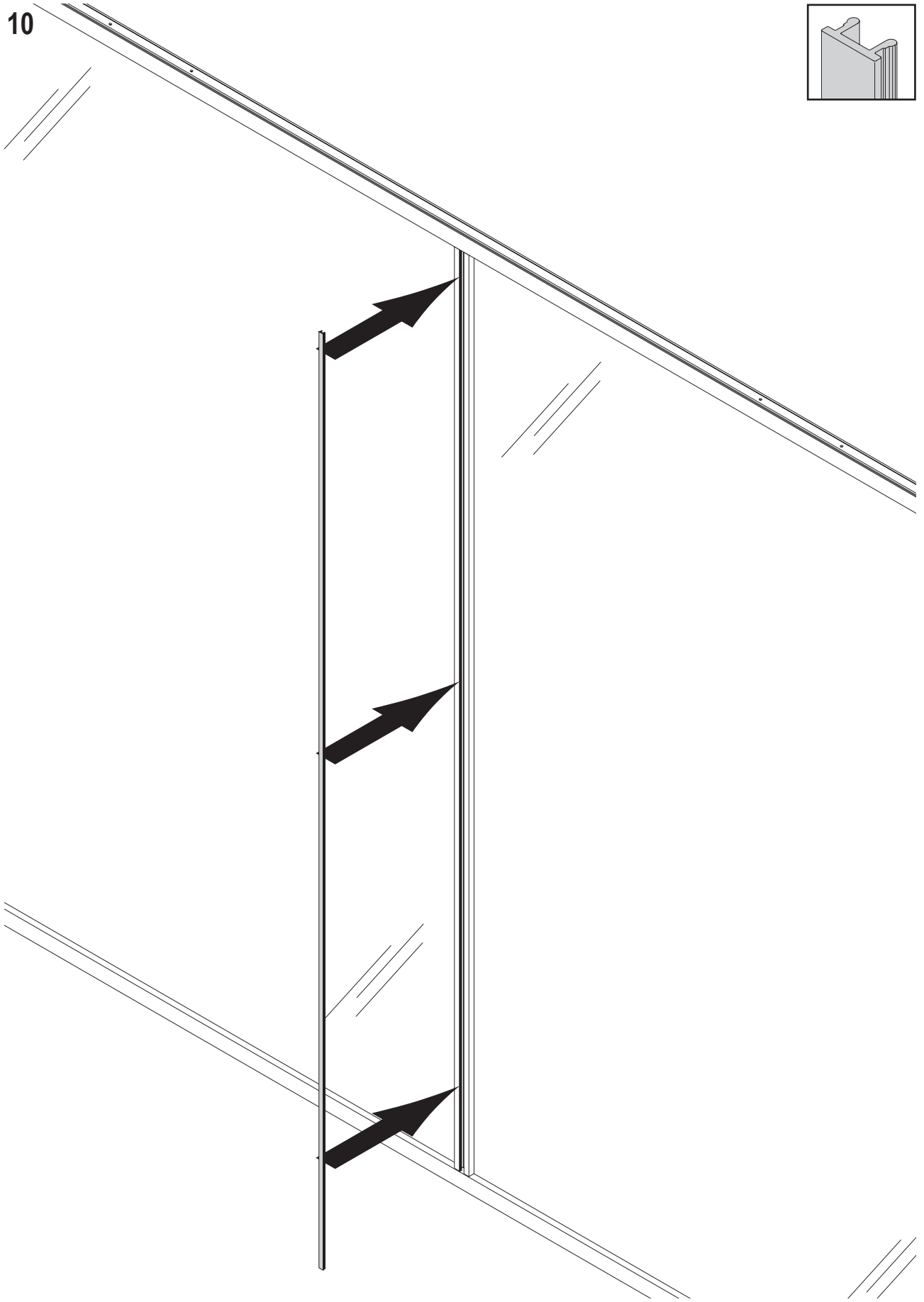
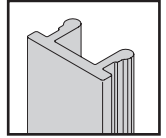
9. L
XL



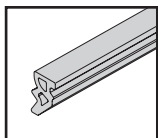
de
Das Profil an allen Bohrungen befestigen.

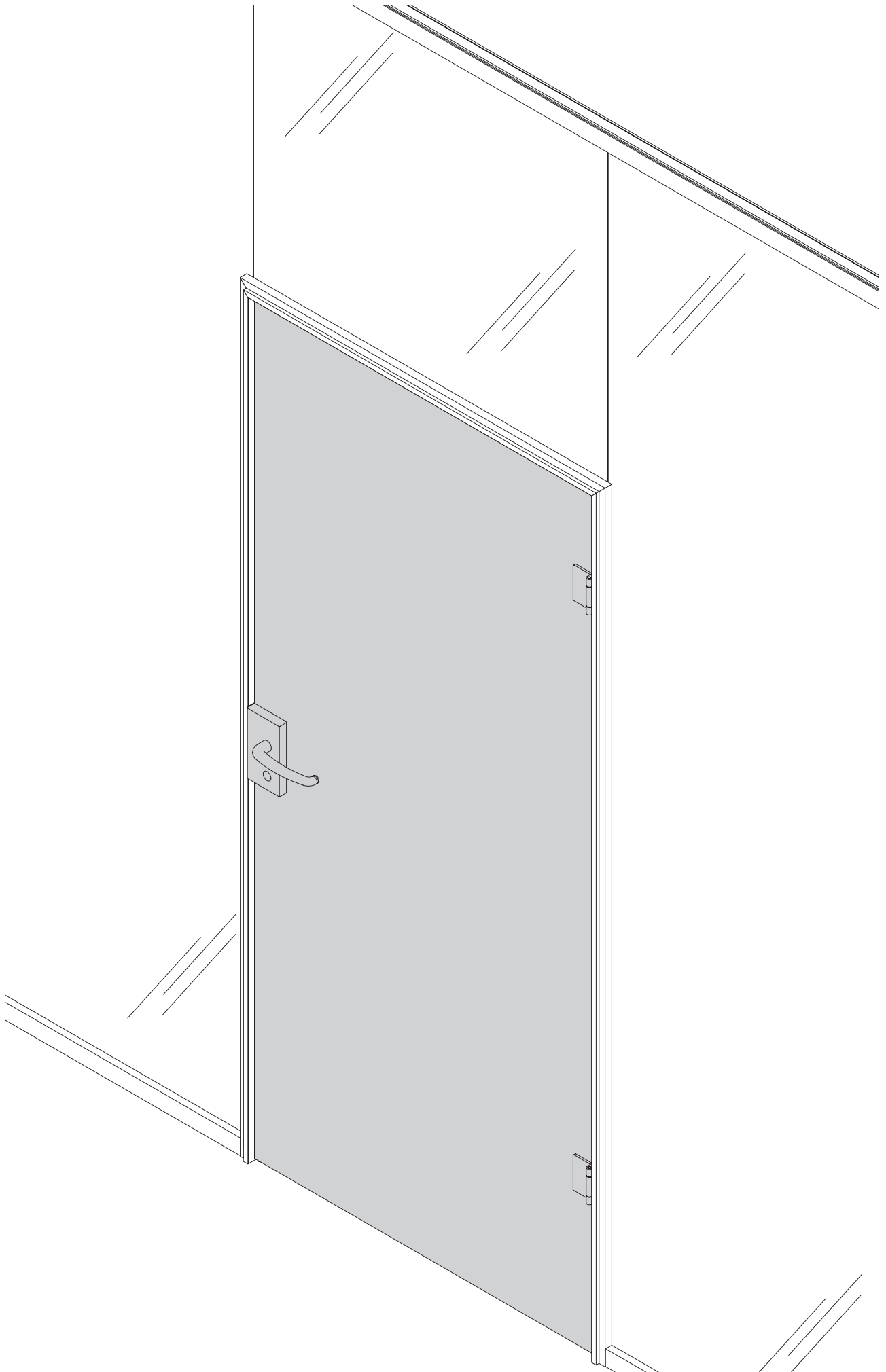
en
Fix the profile to all holes.

10

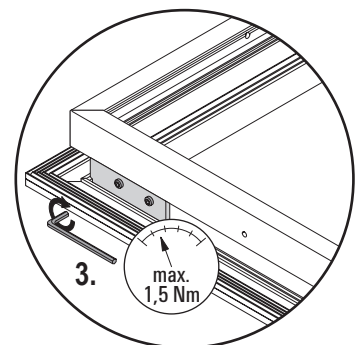
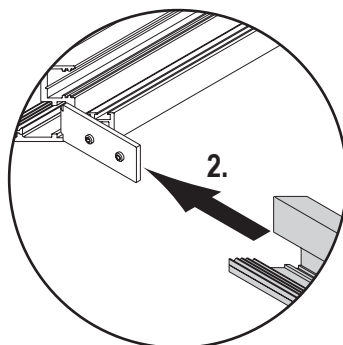
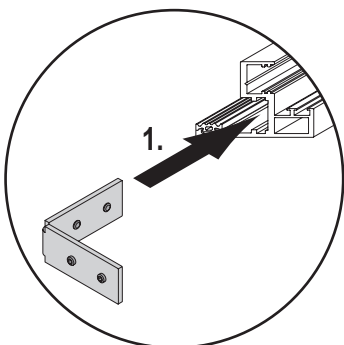
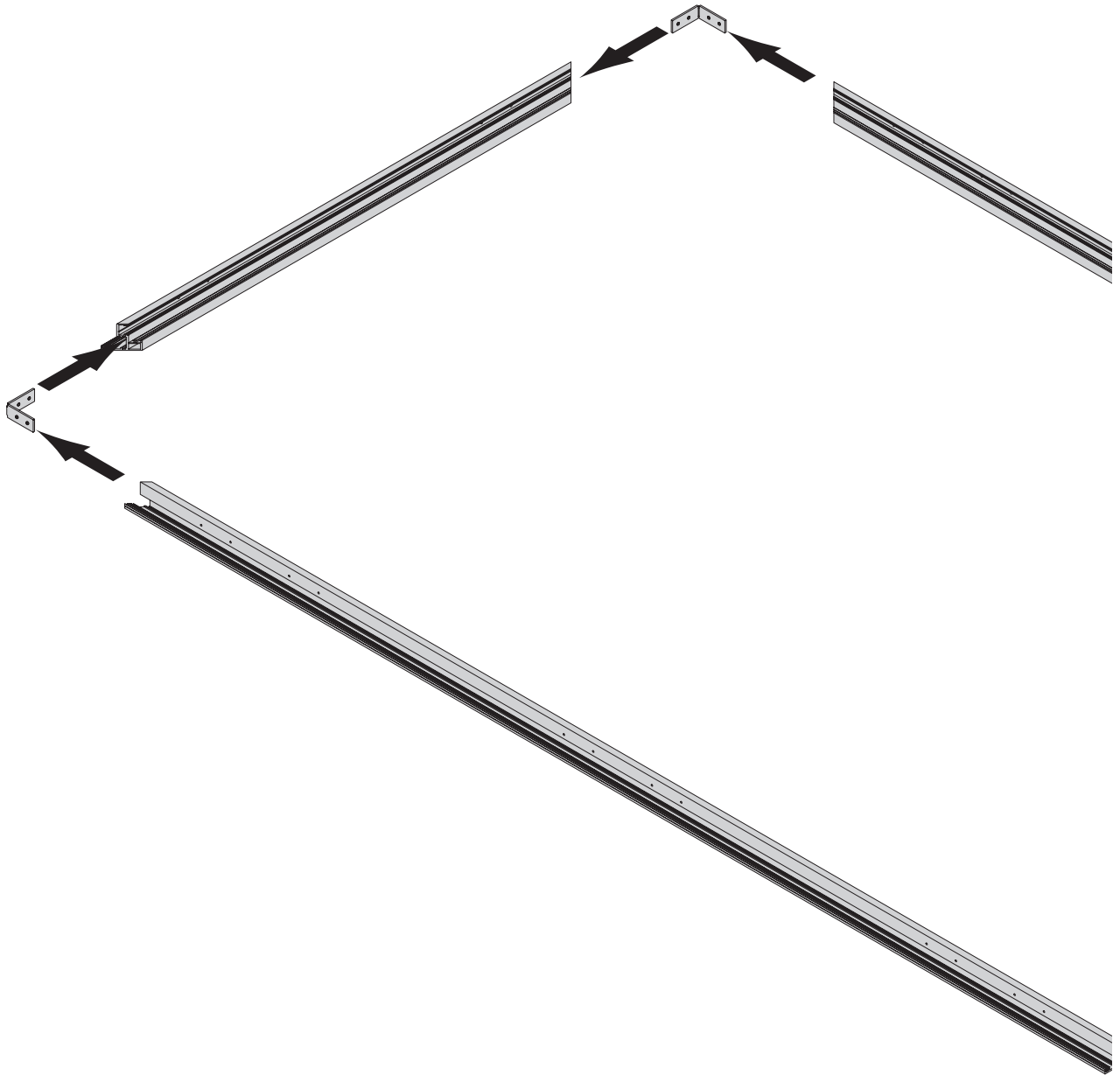
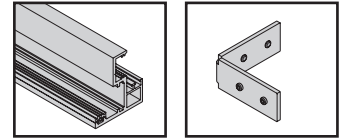


11

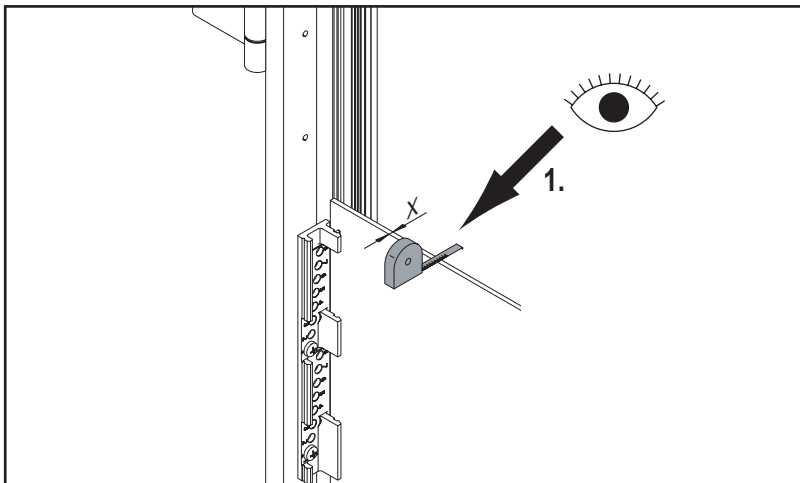
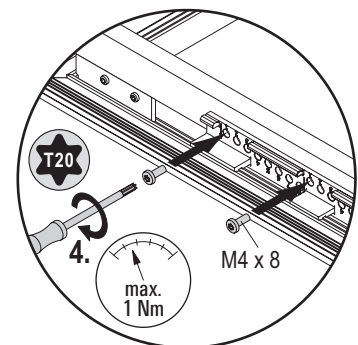
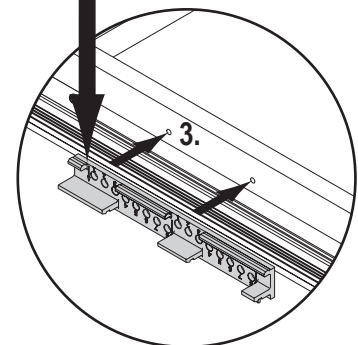
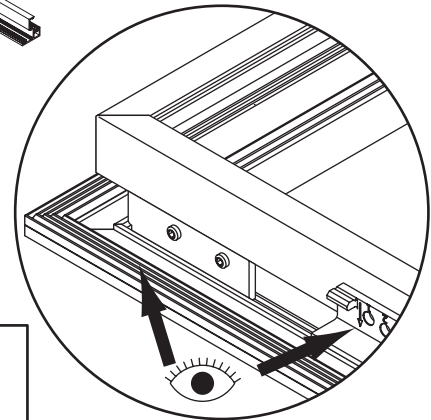
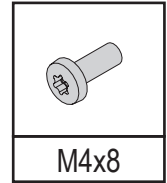
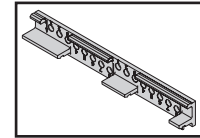
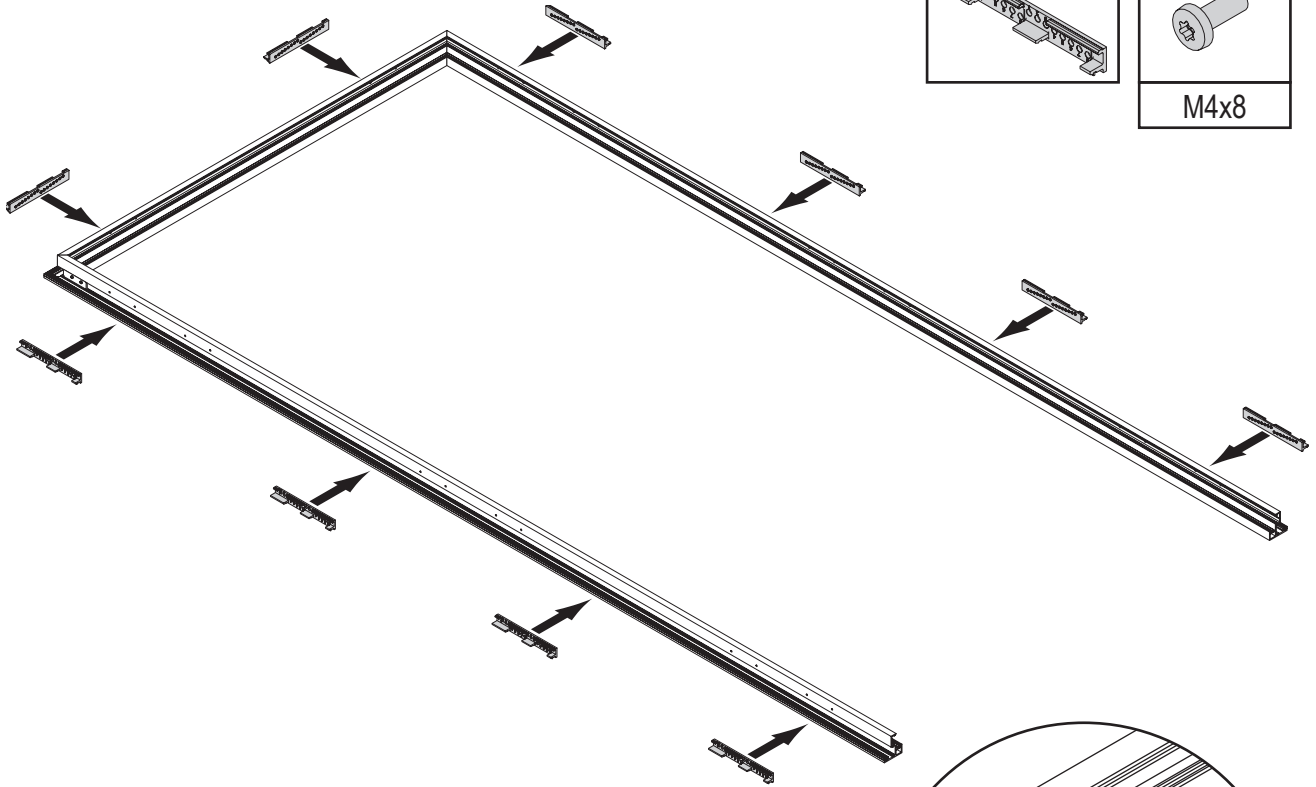




1



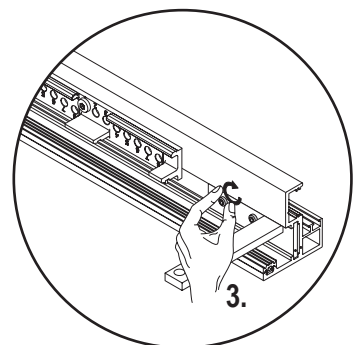
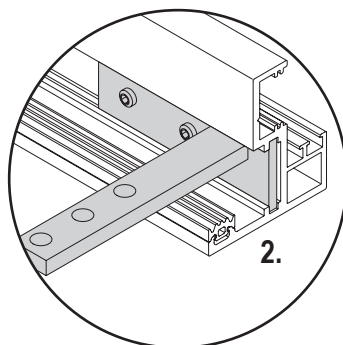
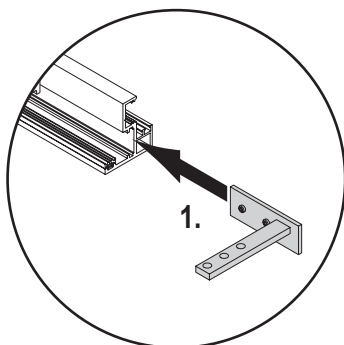
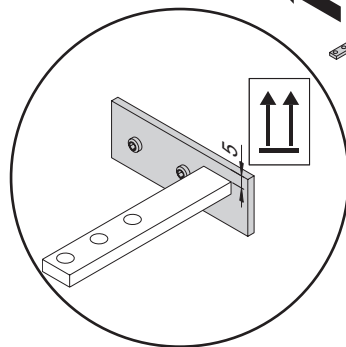
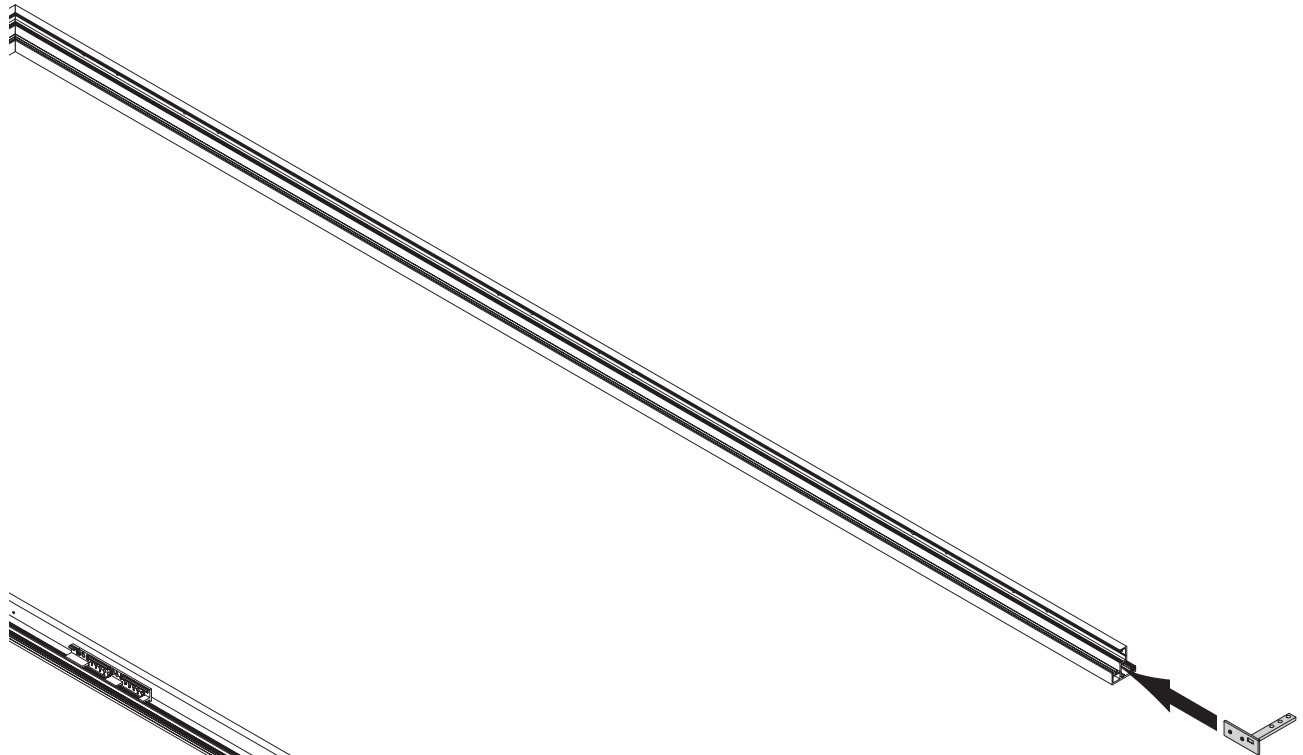
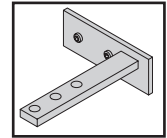
2



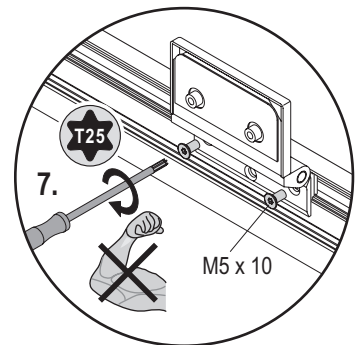
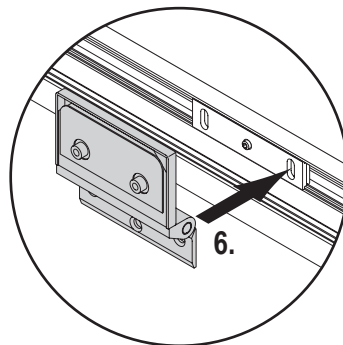
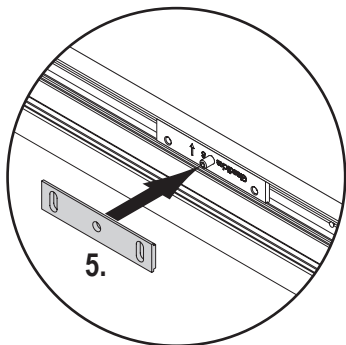
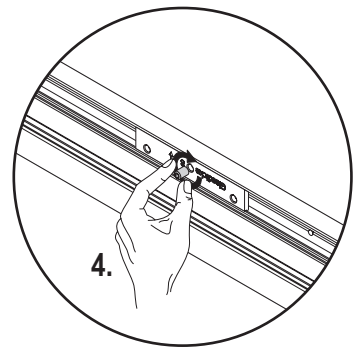
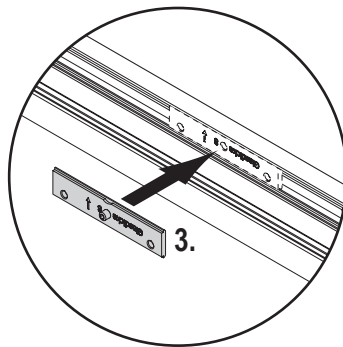
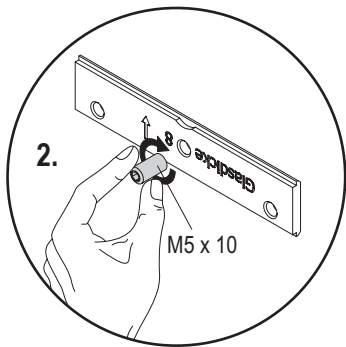
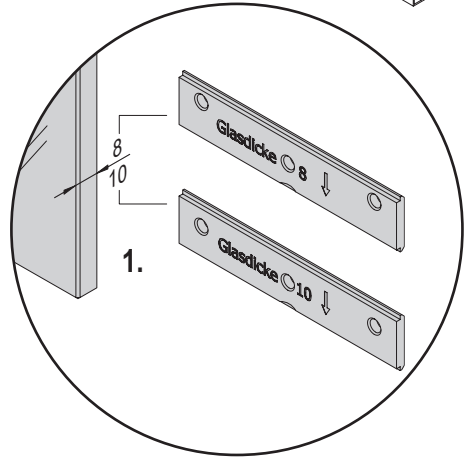
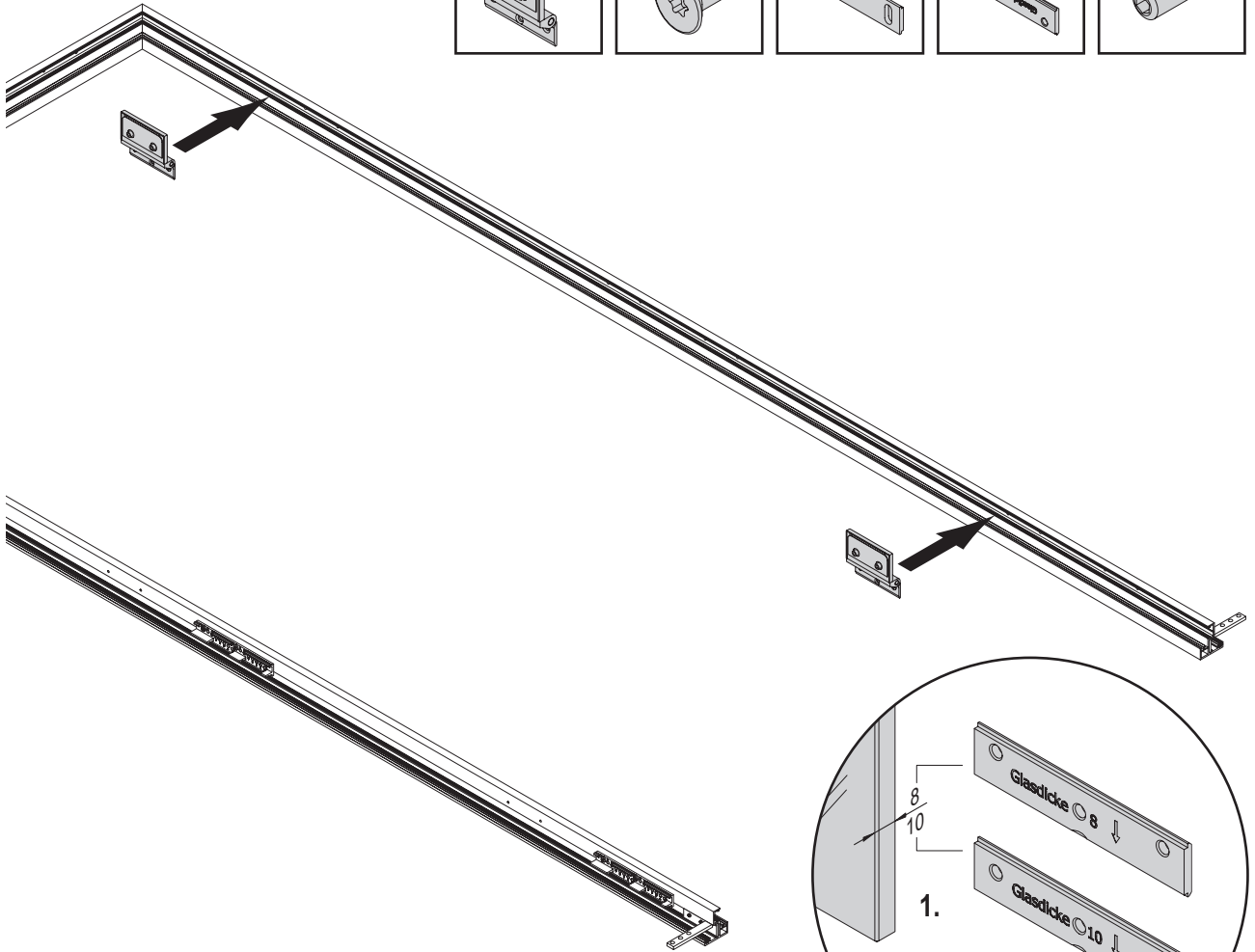
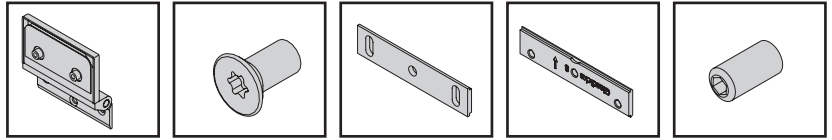
	1	2	3	4	5	6	7	8
X	10 - 10,9	11 - 11,9	12 - 12,9	13 - 13,9	14 - 14,9	15 - 15,9	16 - 16,9	17 - 17,5



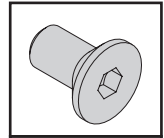
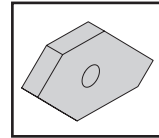
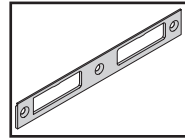
3



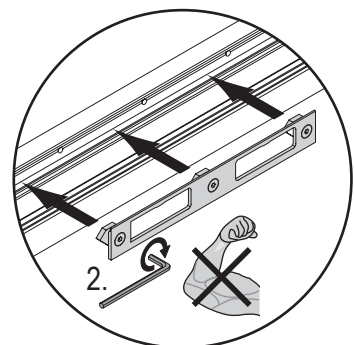
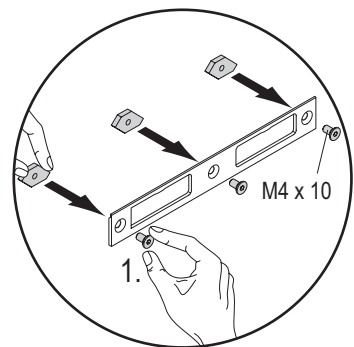
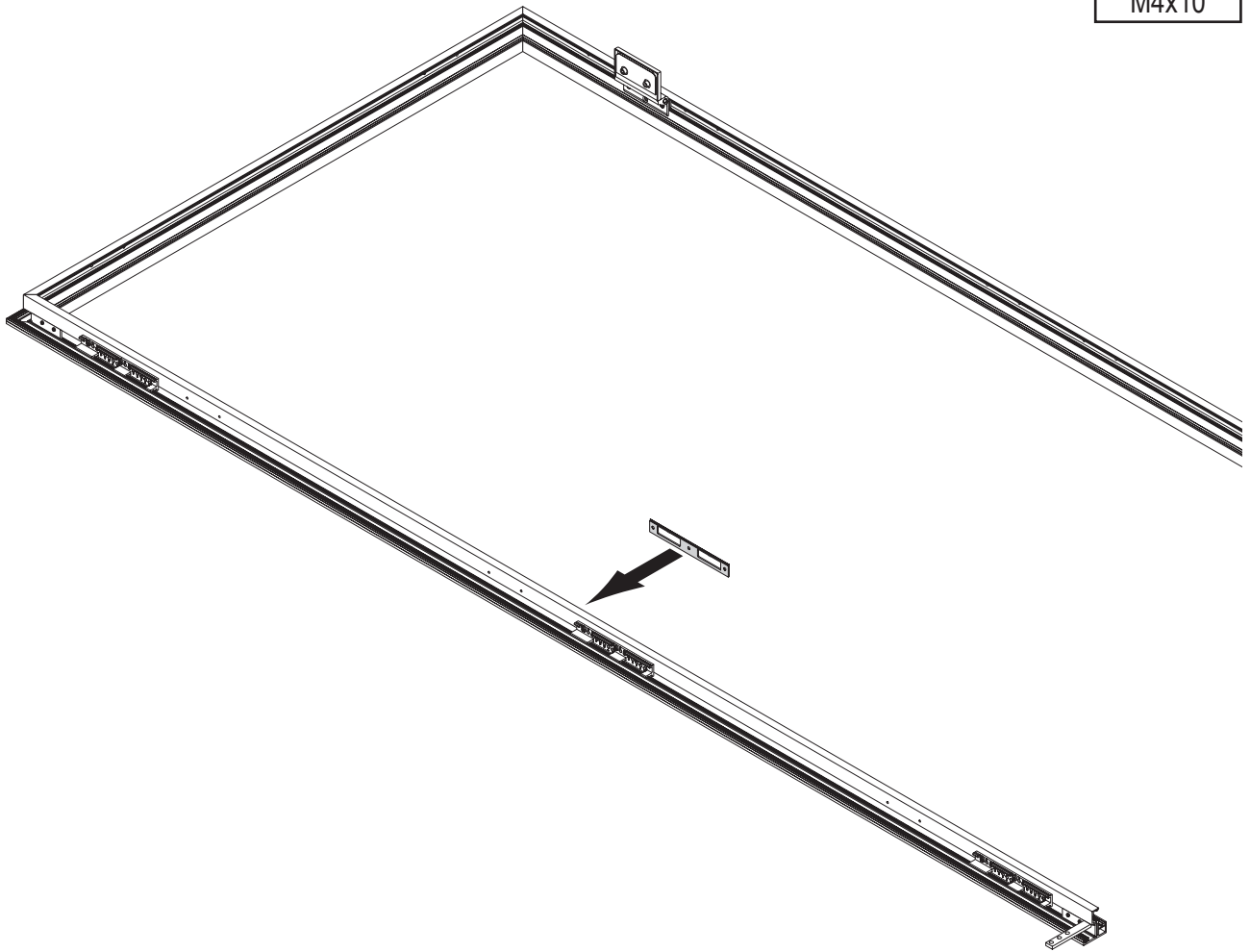
4



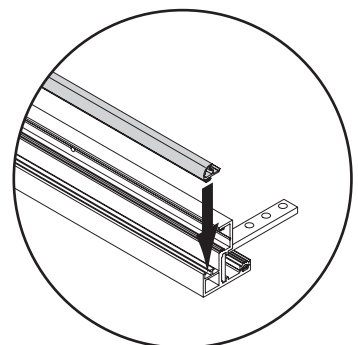
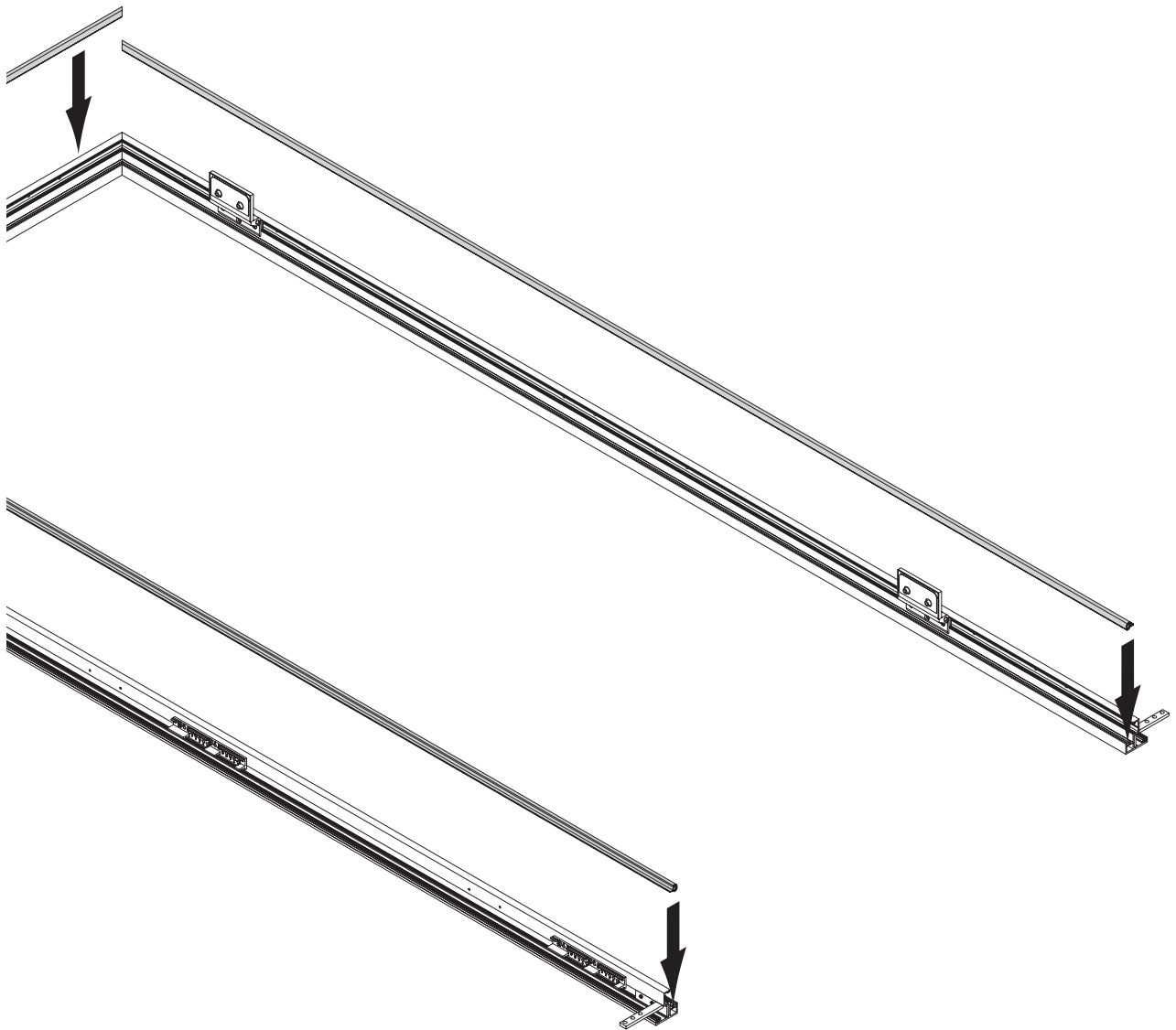
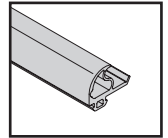
5



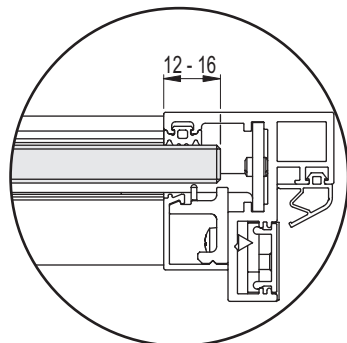
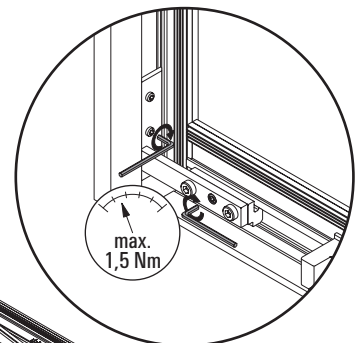
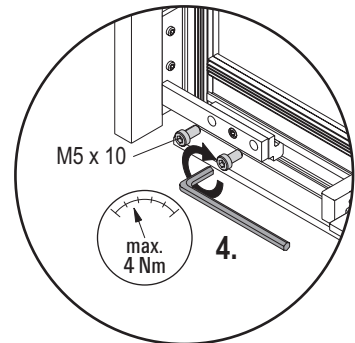
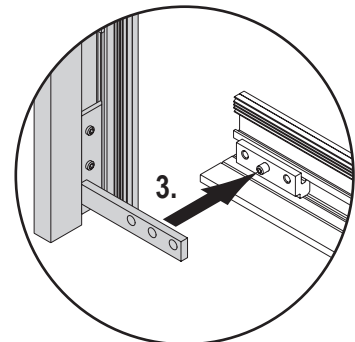
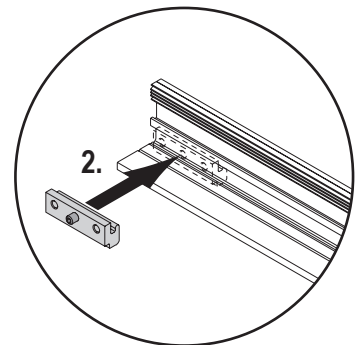
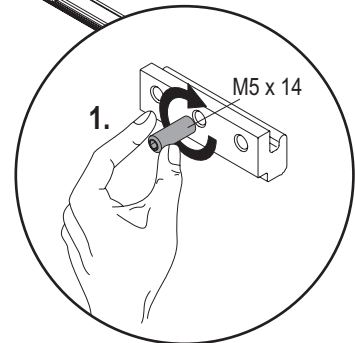
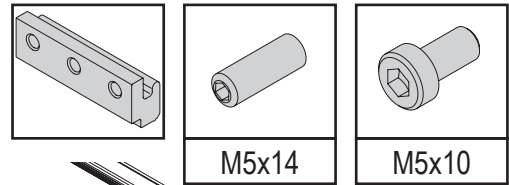
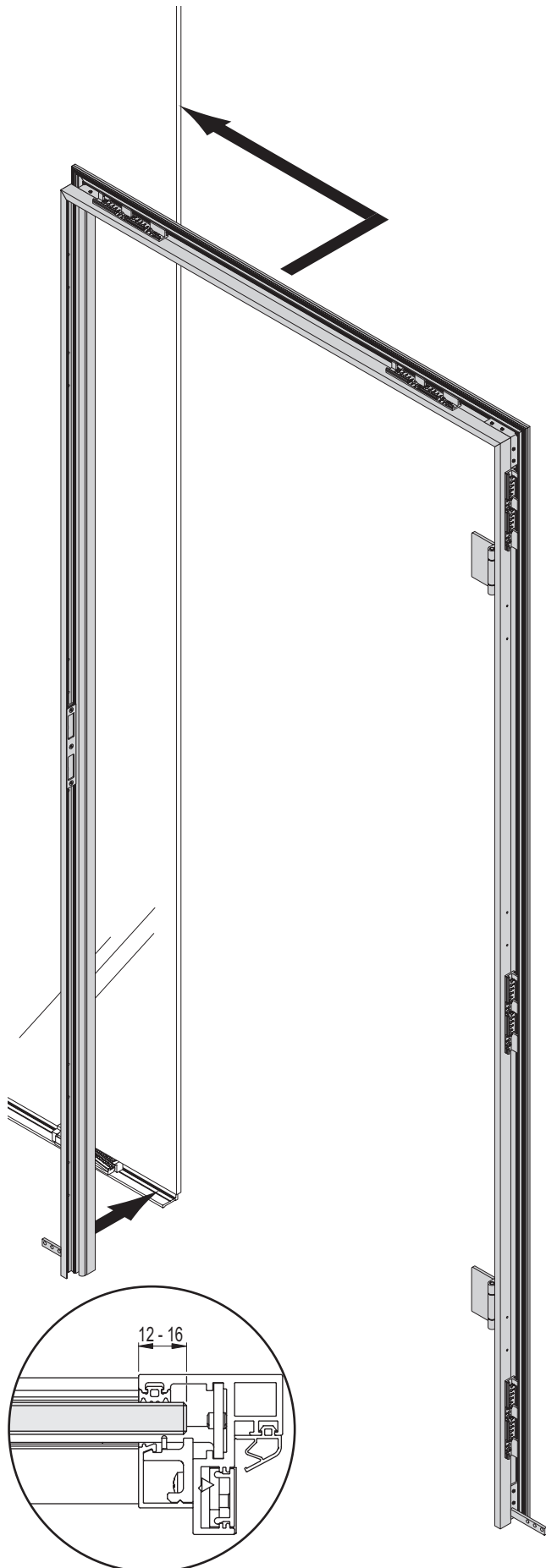
M4x10



6

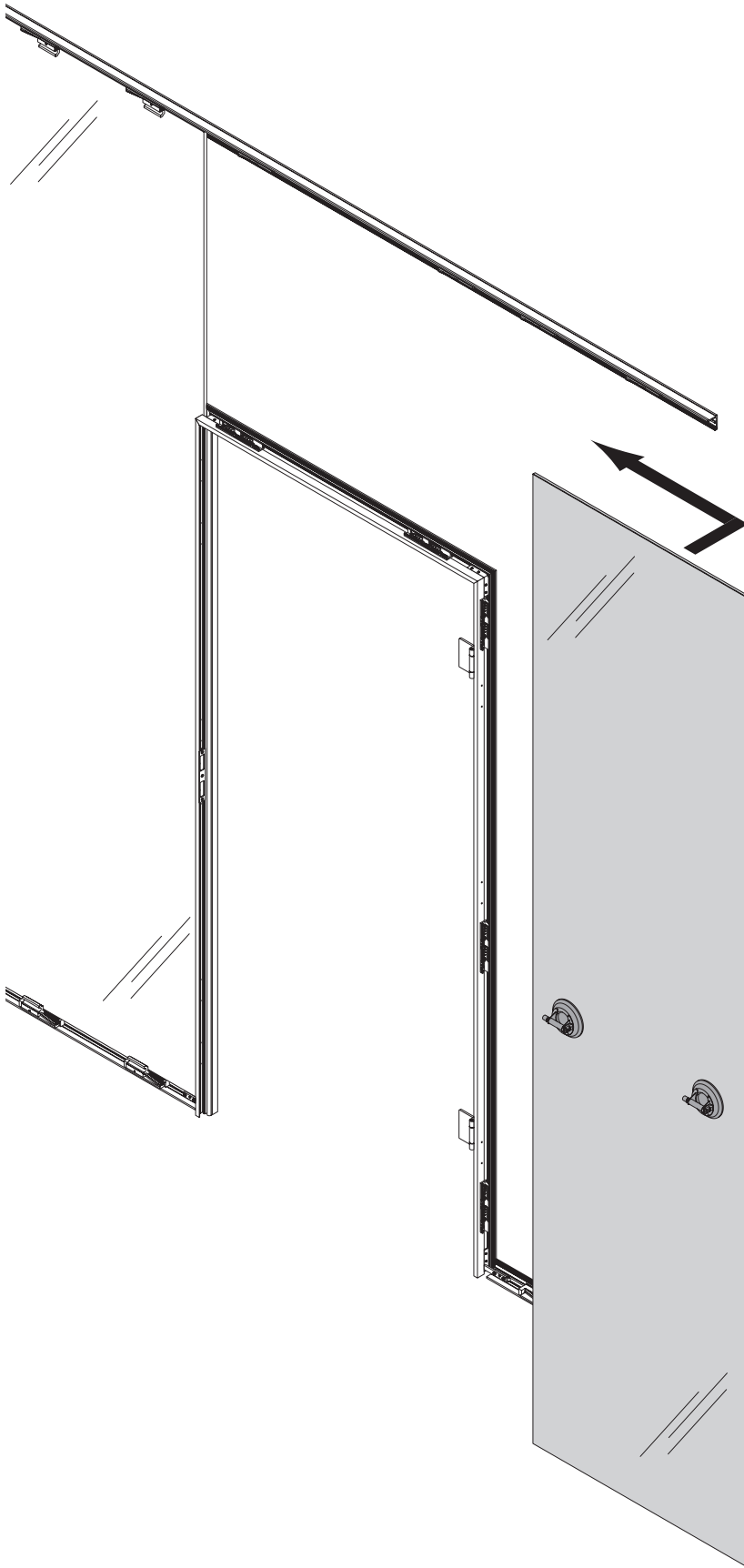


7

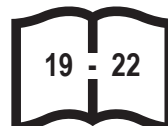
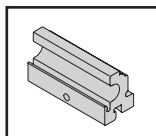


8

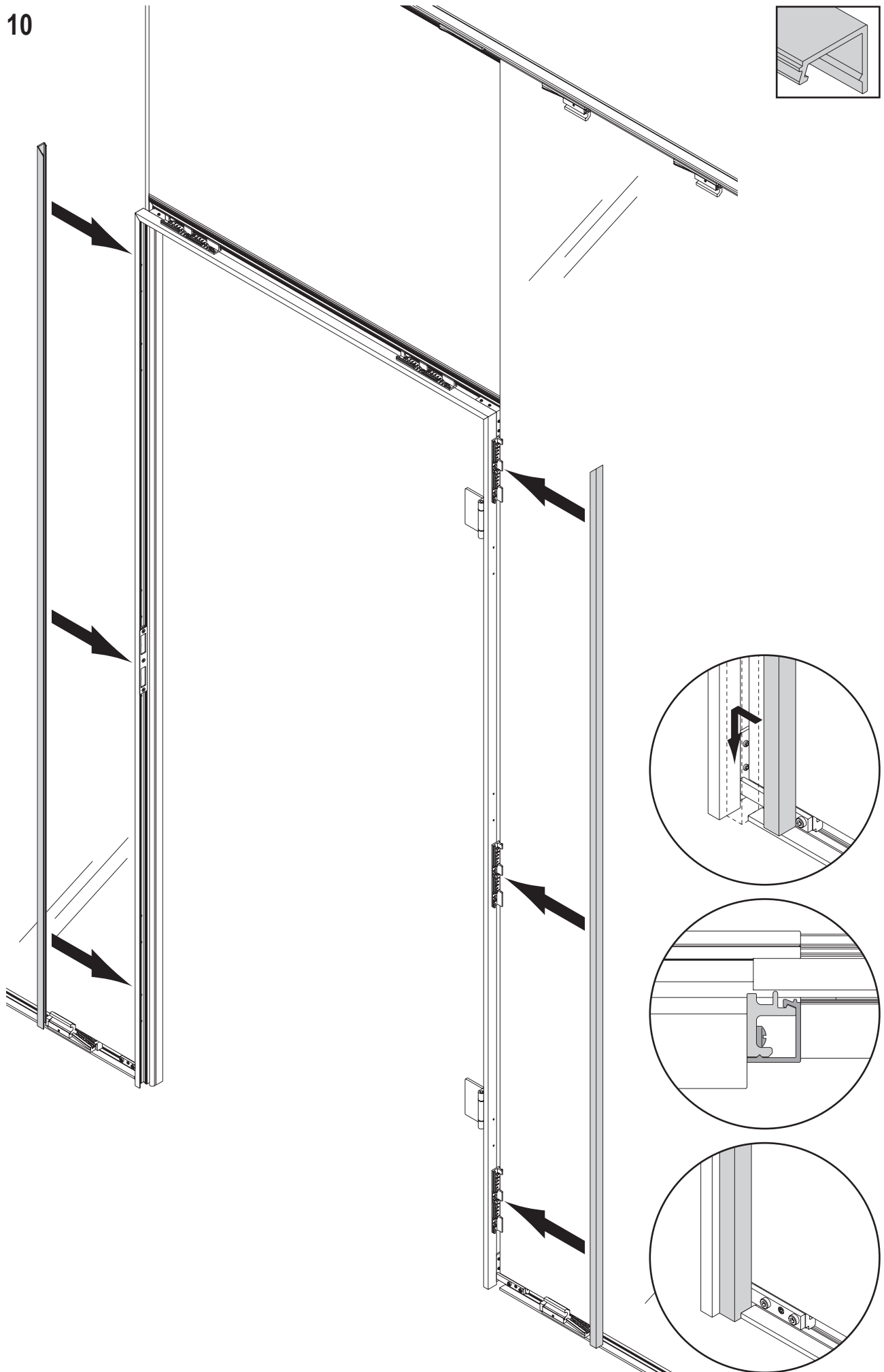
⚠ VORSICHT
⚠ CAUTION



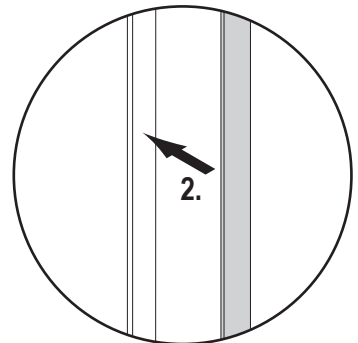
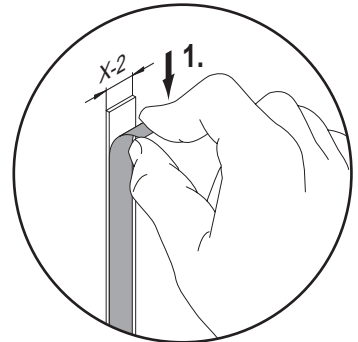
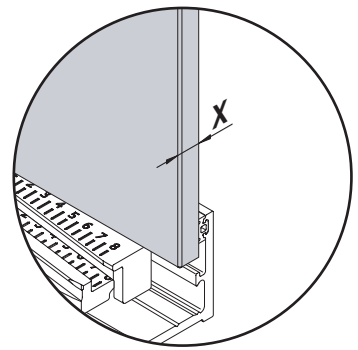
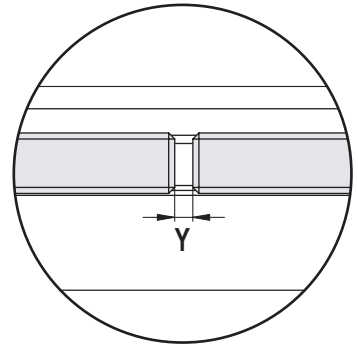
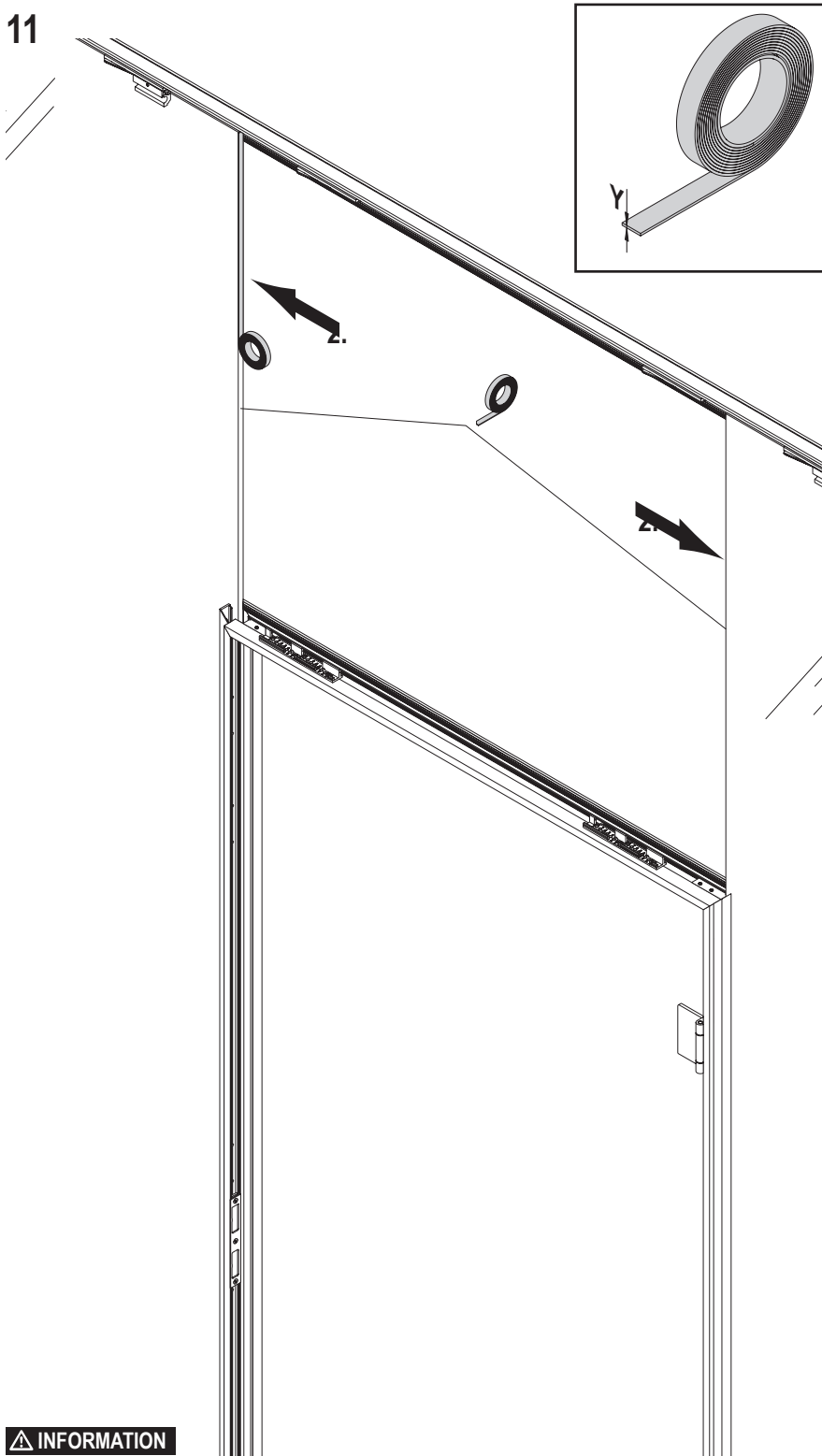
9



10



11



△ INFORMATION

△ INFORMATION

de

Wir empfehlen für die Glasstoßfuge den Einsatz von einem geeigneten transparentem doppelseitigen Klebeband. (wie z.B. TESA ACX Plus) Alternativ kann die Stoßfuge fachgerecht silikonisiert werden.

1. Klebeband mittels Applikator auf die Glaskante mittig aufbringen.
2. Klebeband mittels Andruckrolle auf ganzer Länge blasenfrei andrücken
3. Glaskante zusammenfügen und aneinanderpressen

en

For the glass butt joint, we recommend using a suitable transparent, double-sided adhesive strip (such as TESA ACX Plus). Alternatively, the butt joint can be professionally silicone-treated.

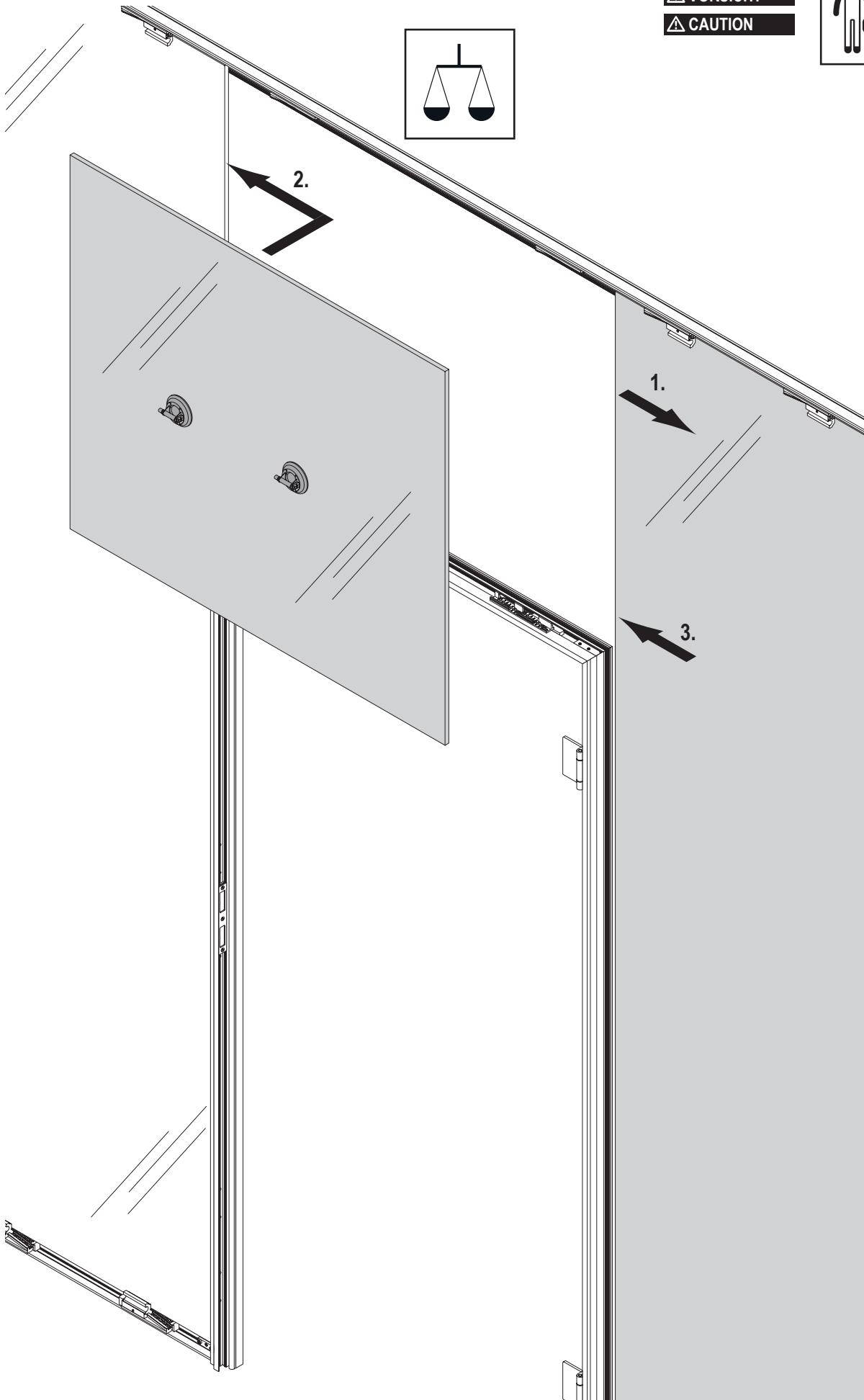
1. Apply adhesive tape to the centre of the glass edge using an applicator.
2. Press the adhesive tape on over its entire length using the pressure roller, ensuring that there are no bubbles
3. Fit the glass edges together and press them against one another

12

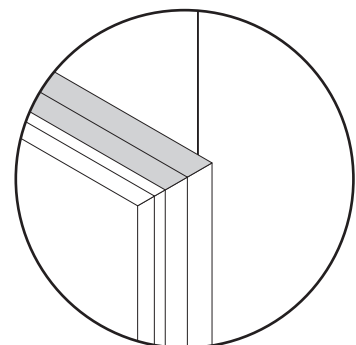
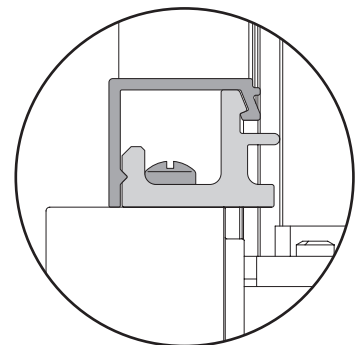
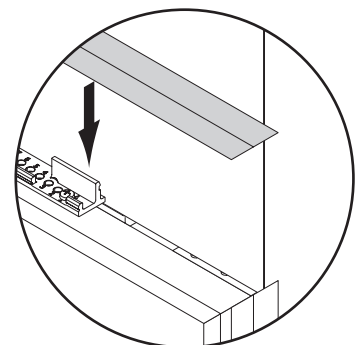
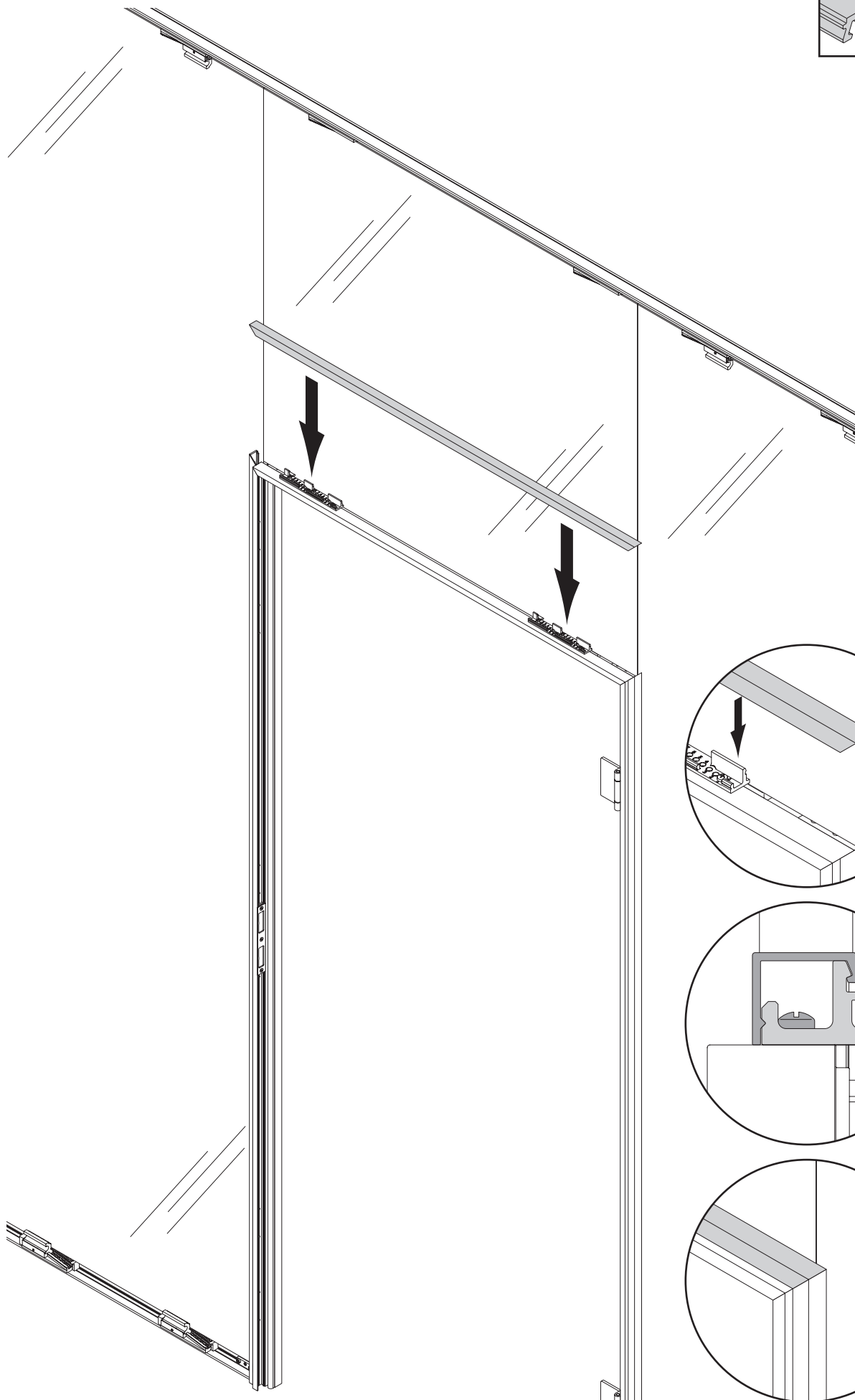
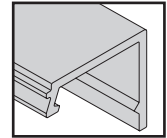


13

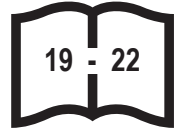
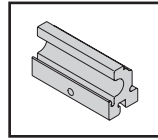
⚠ VORSICHT
⚠ CAUTION



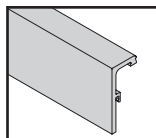
14



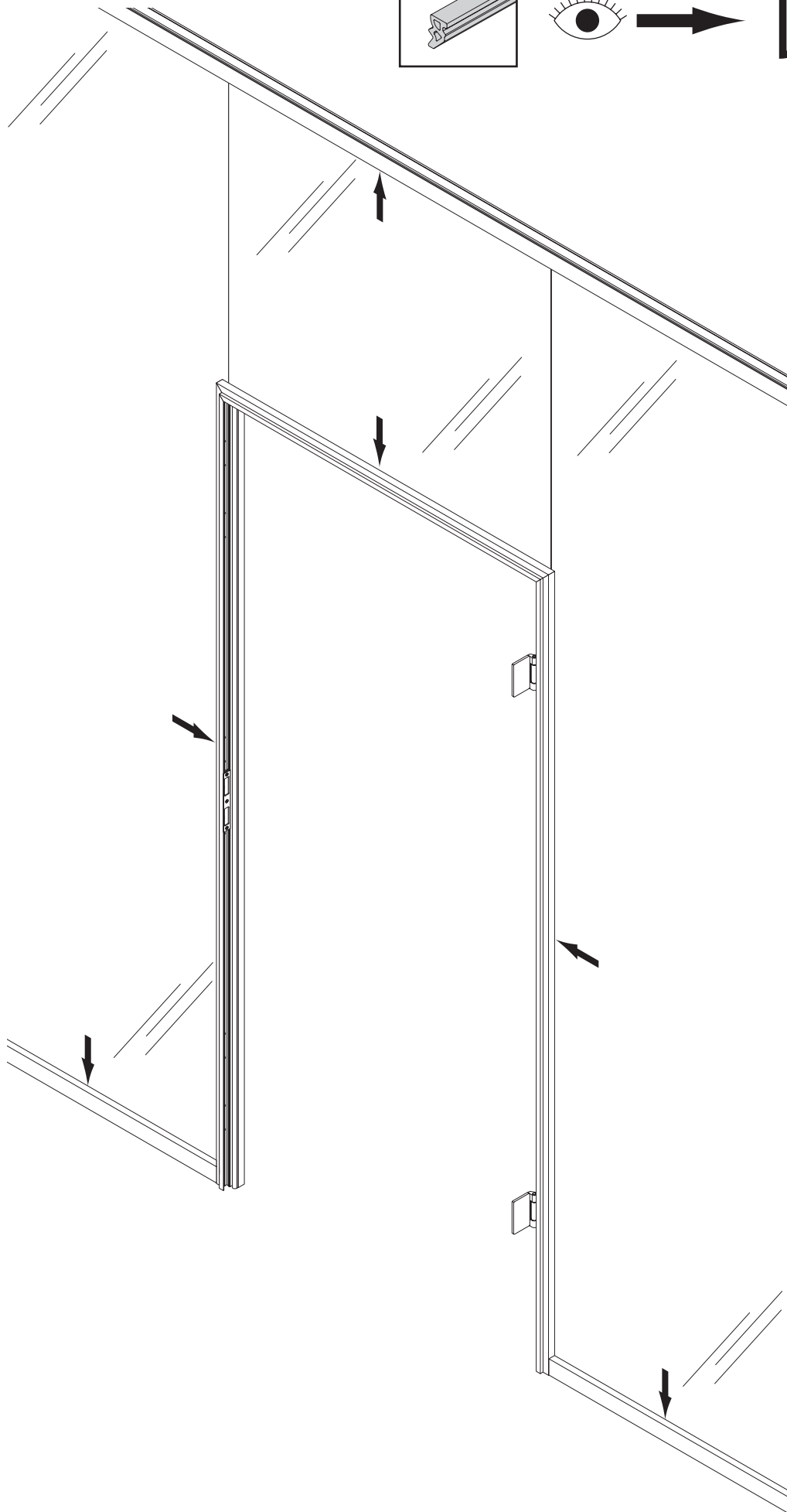
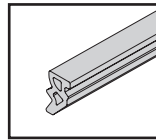
15



16

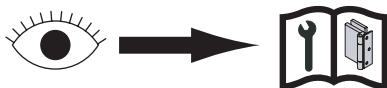
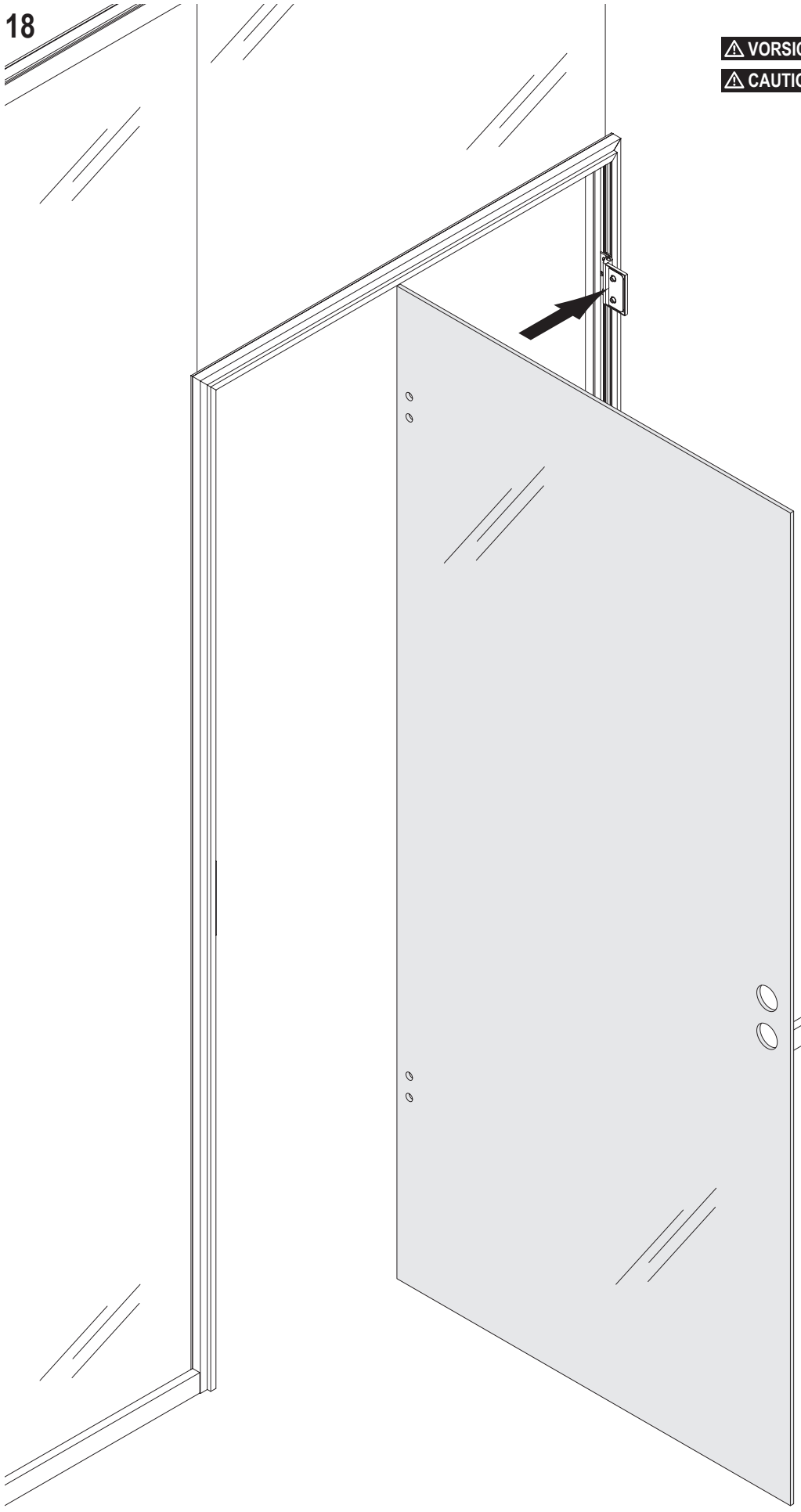


17

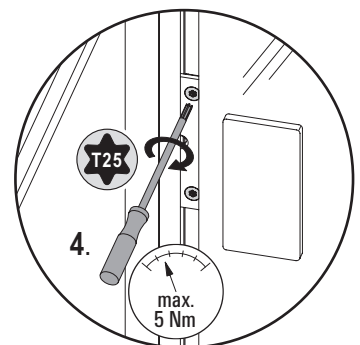
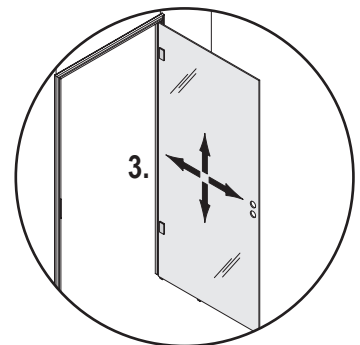
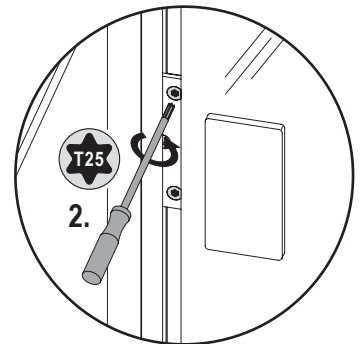
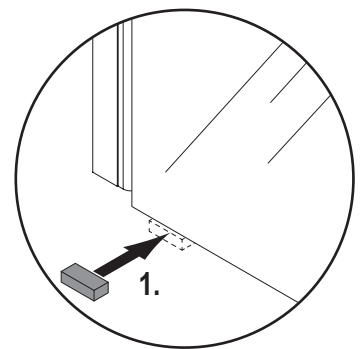
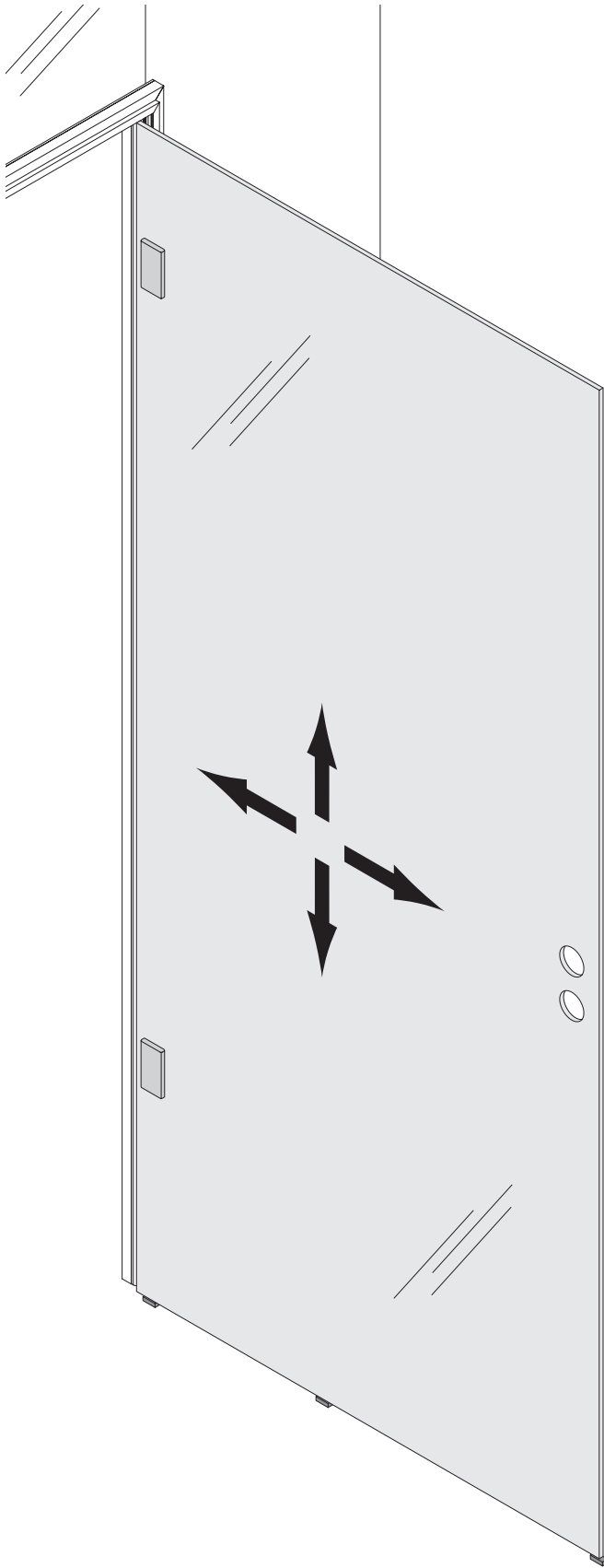


18

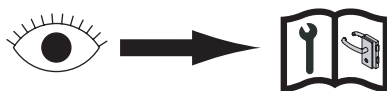
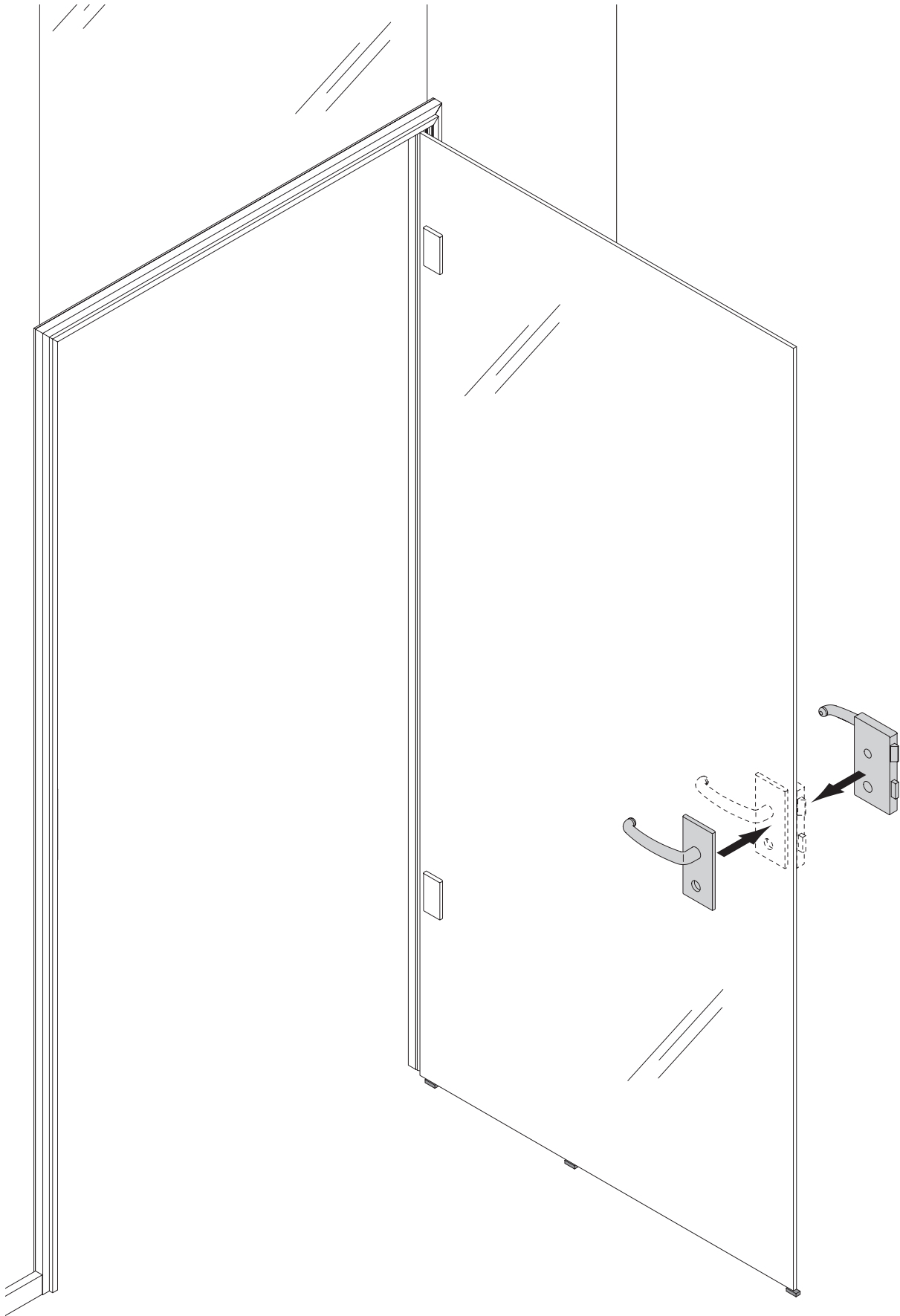
⚠ VORSICHT
⚠ CAUTION



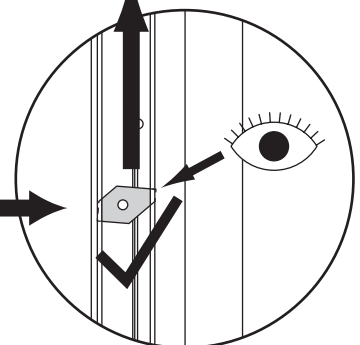
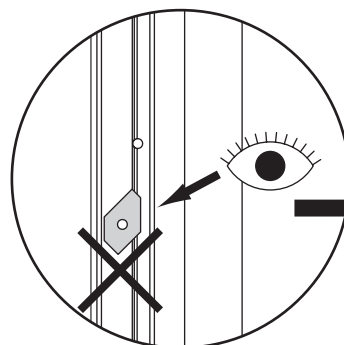
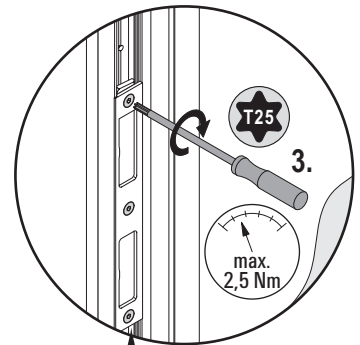
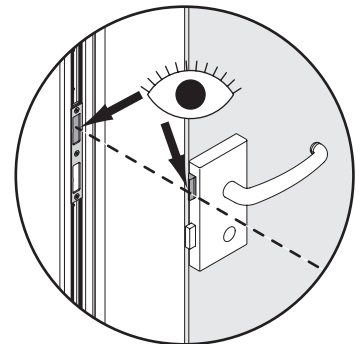
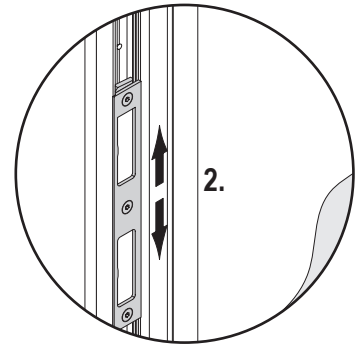
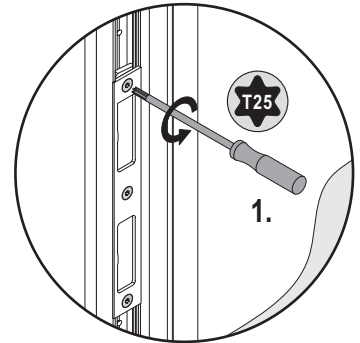
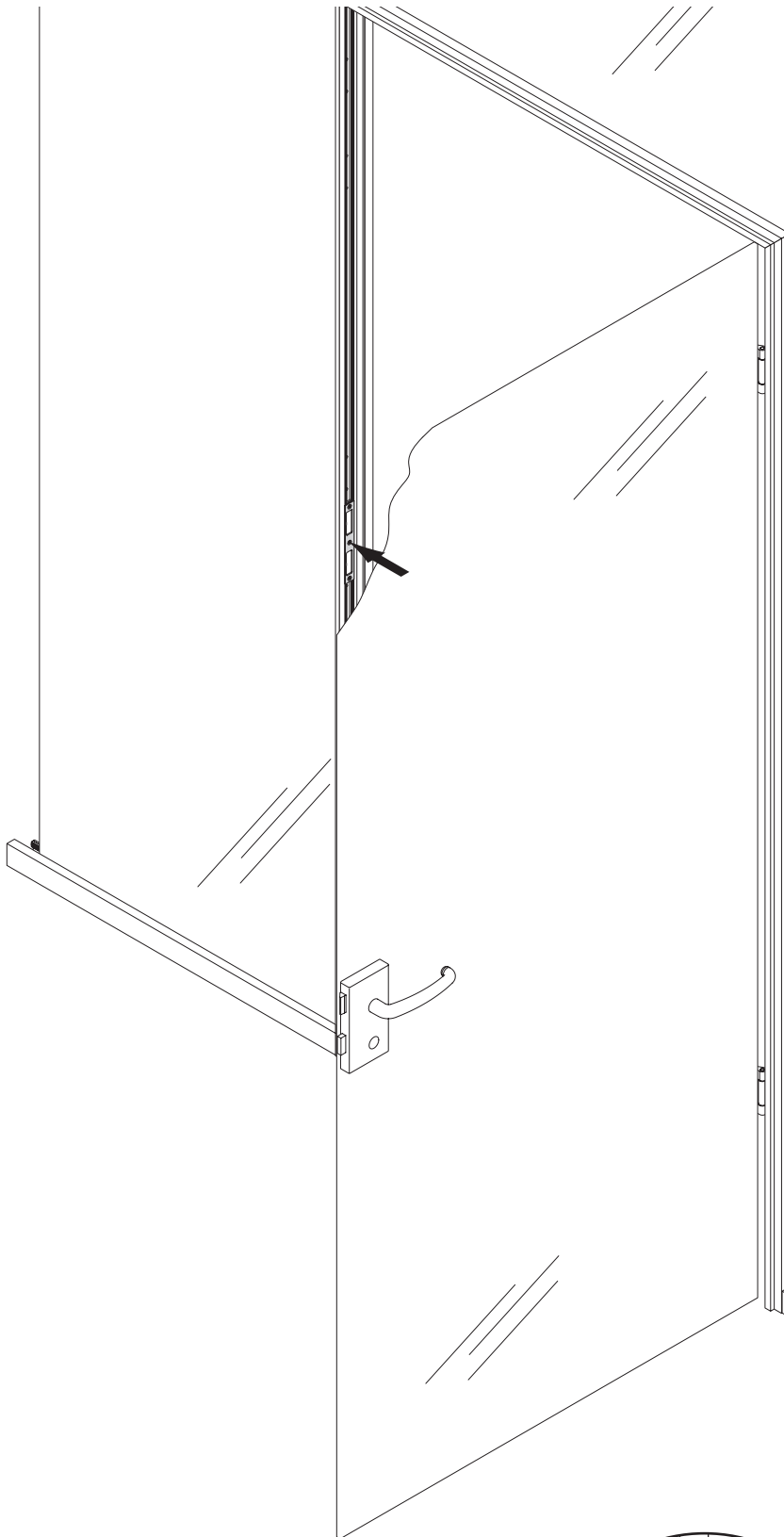
19



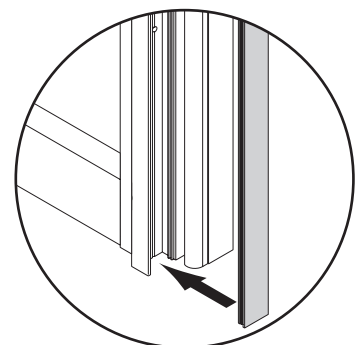
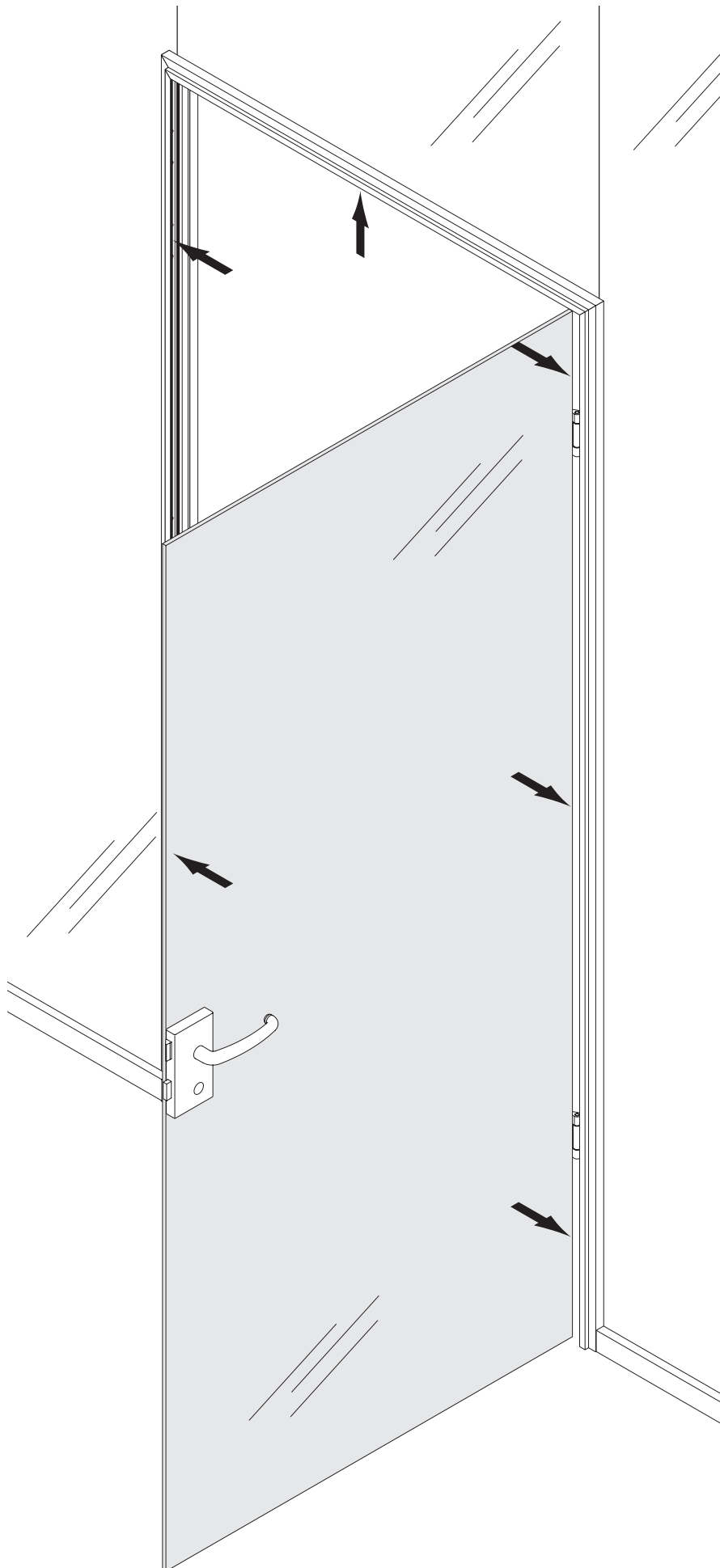
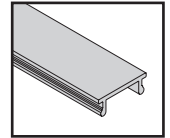
20

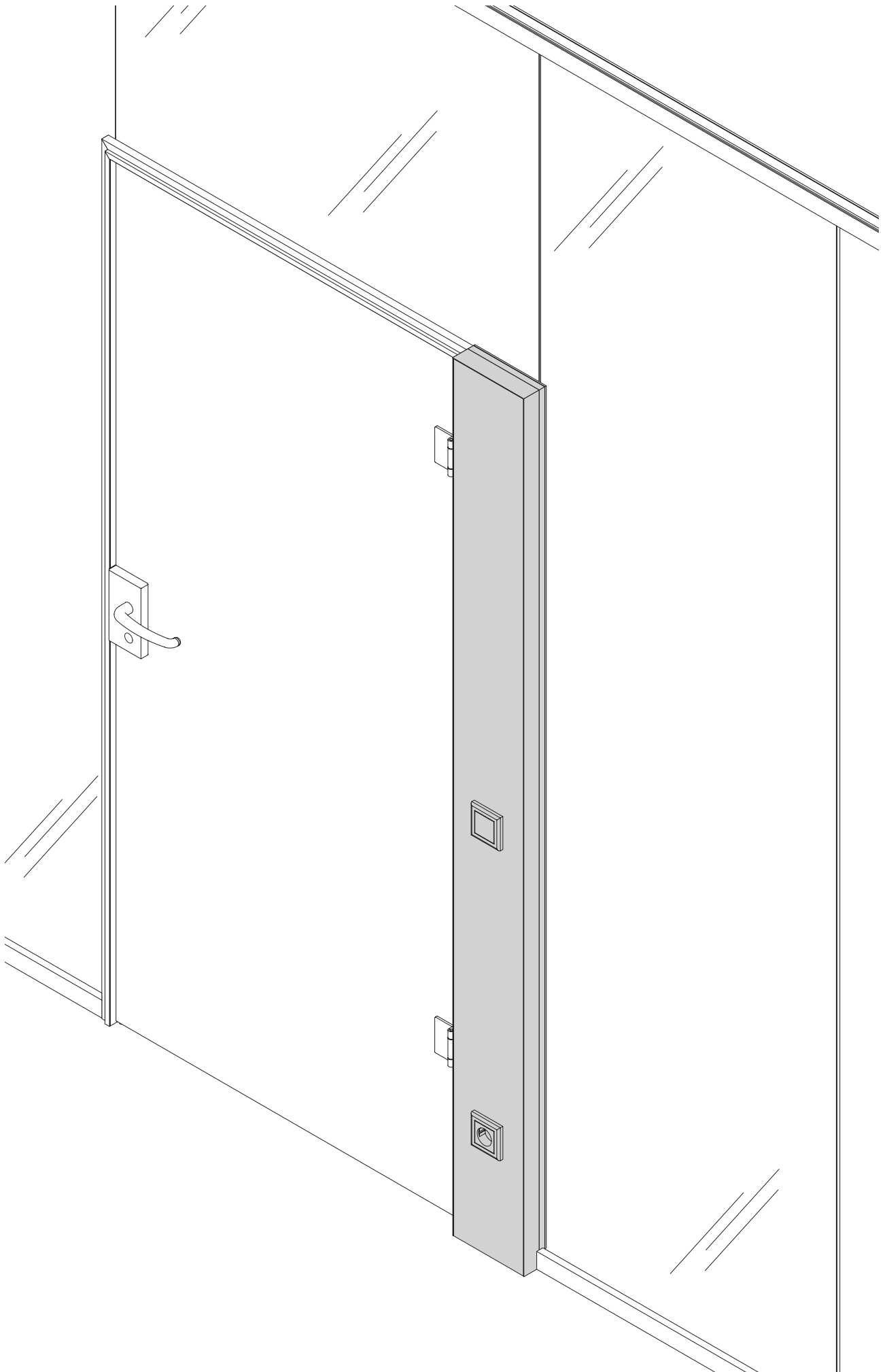


21

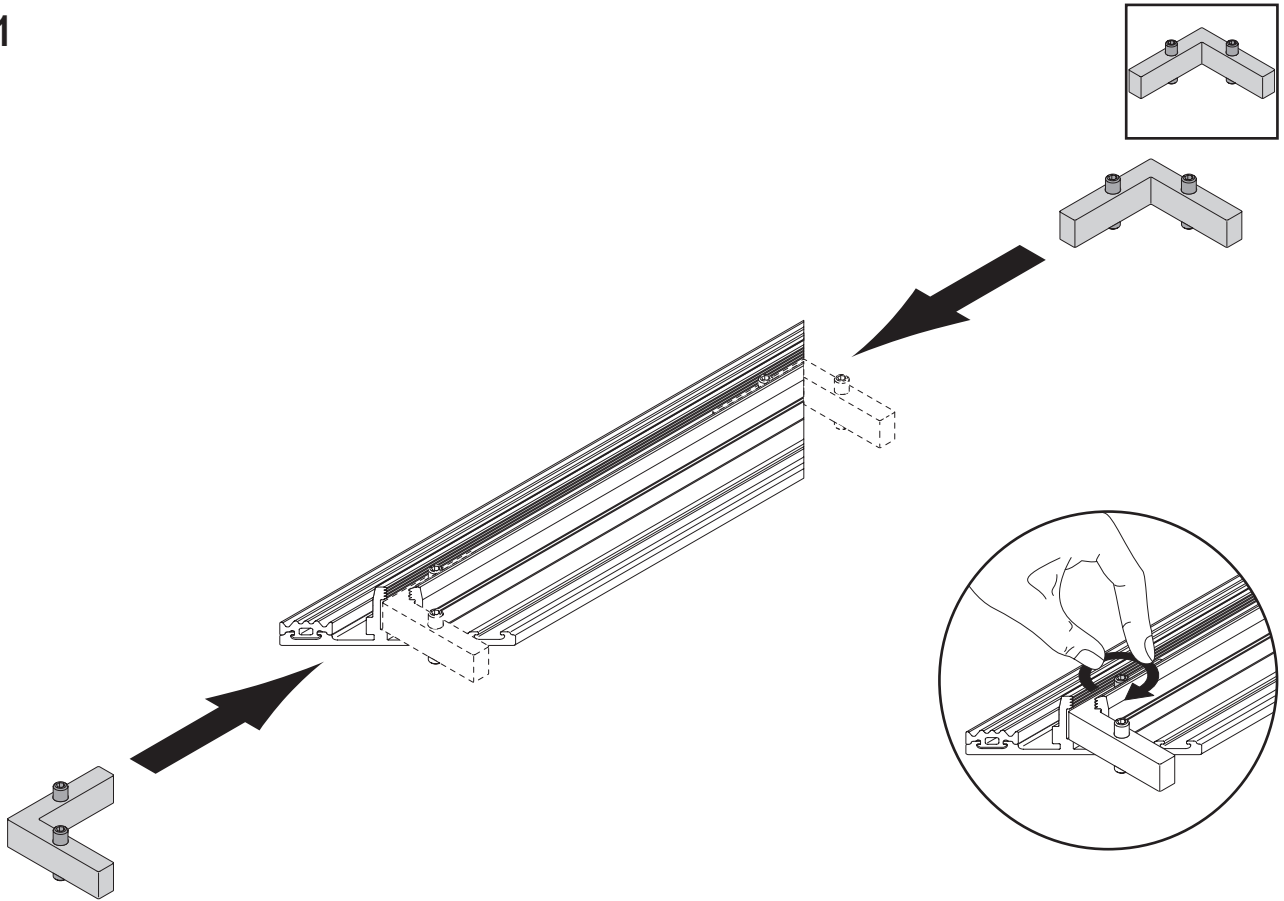


22

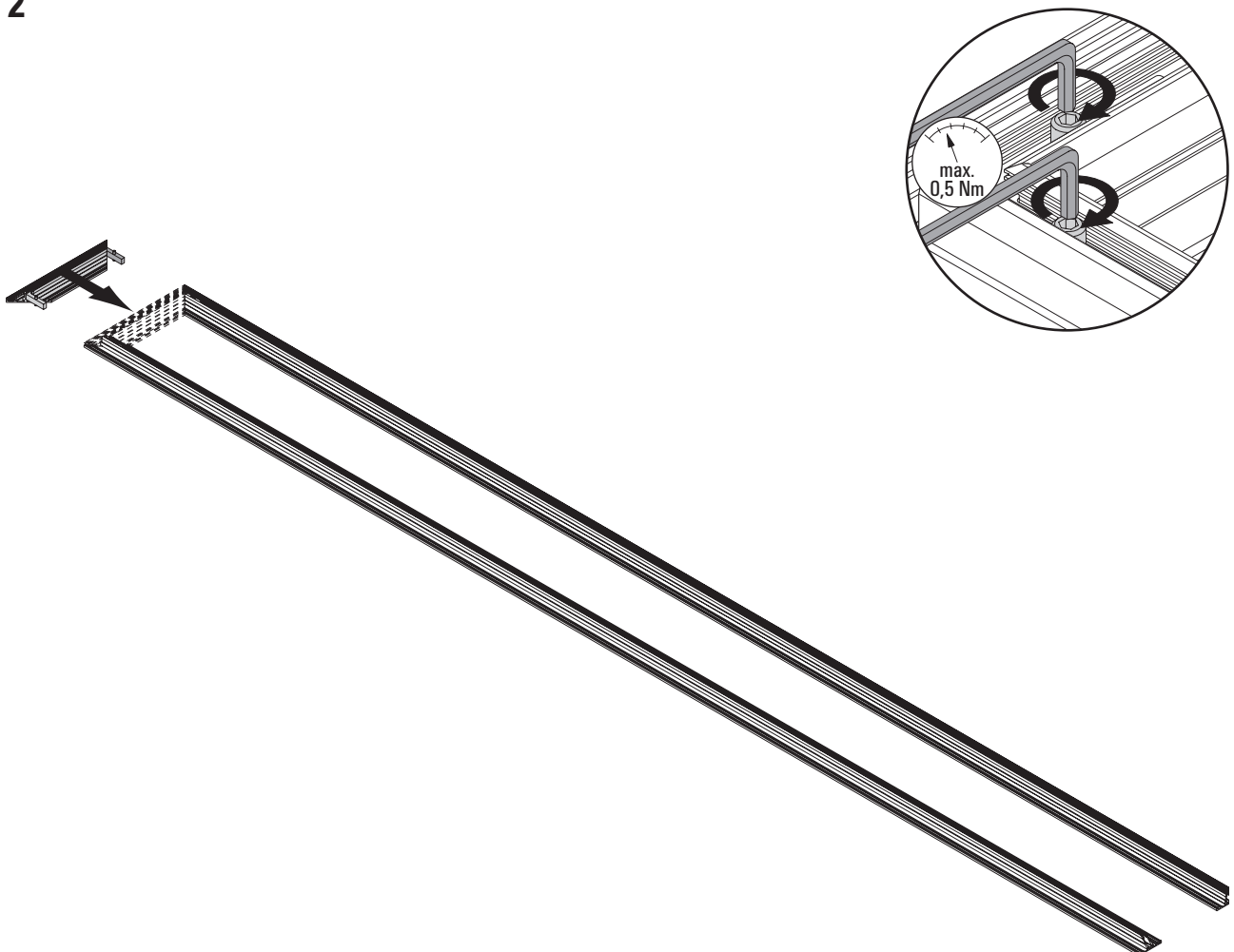




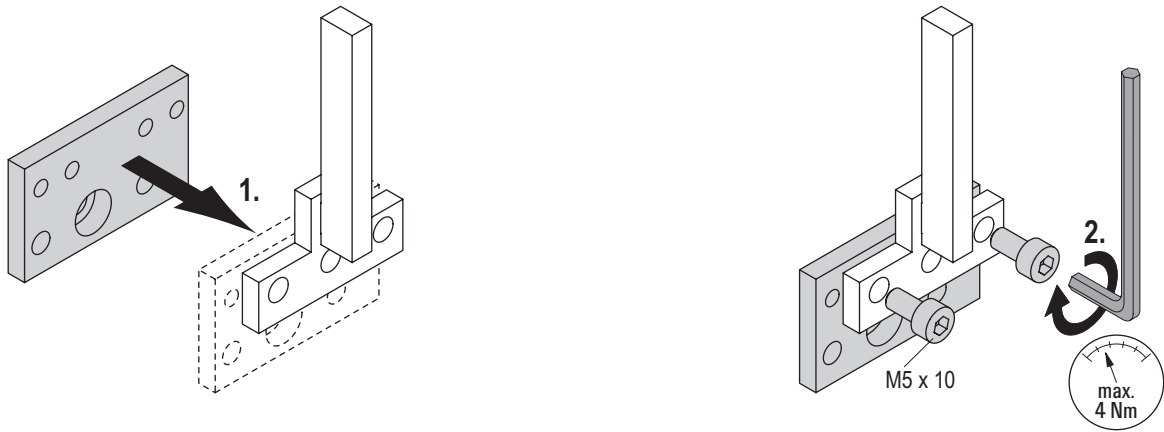
1



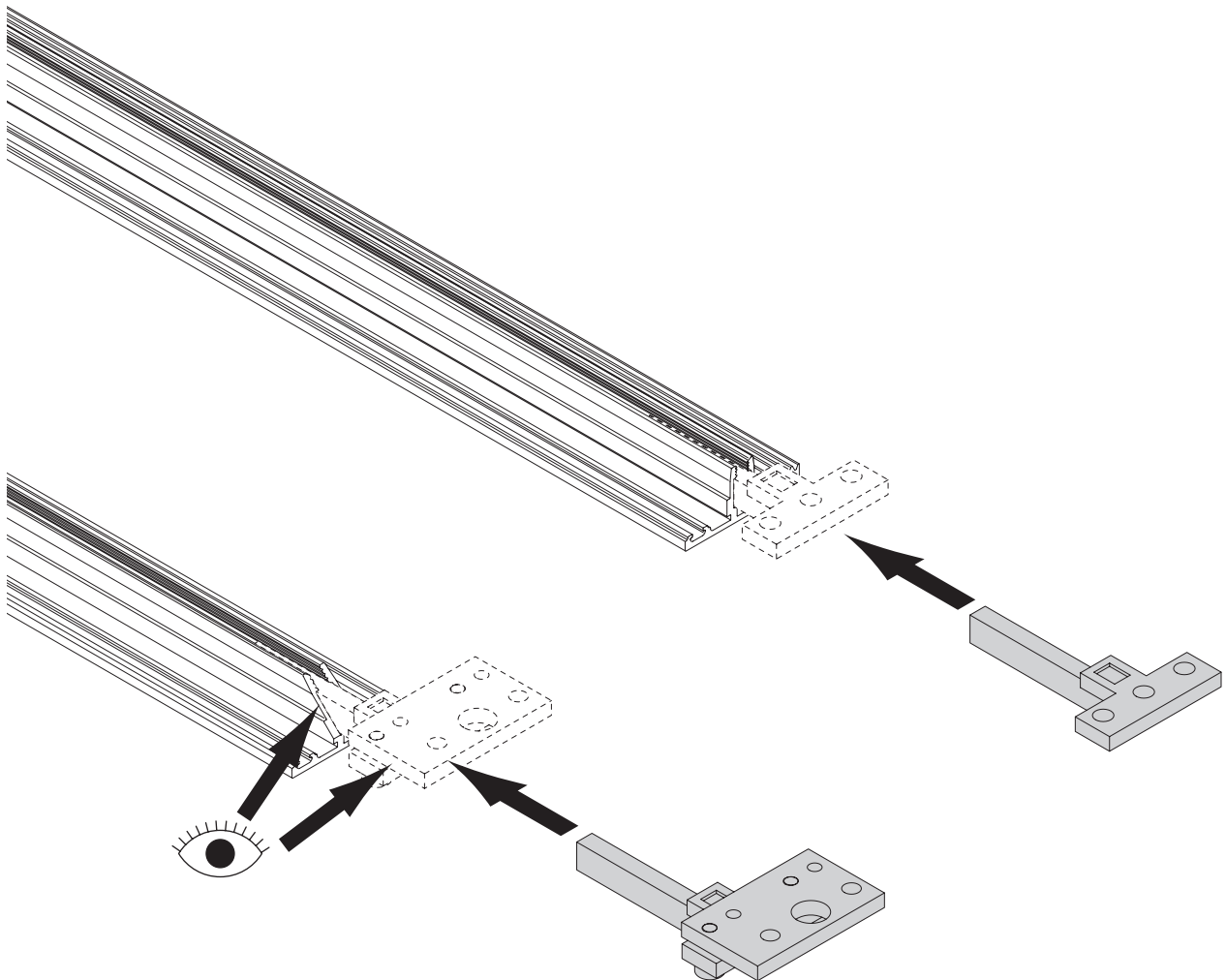
2



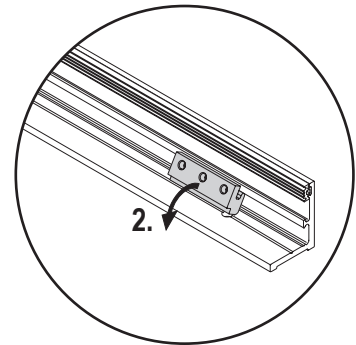
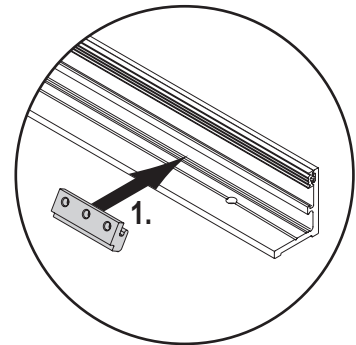
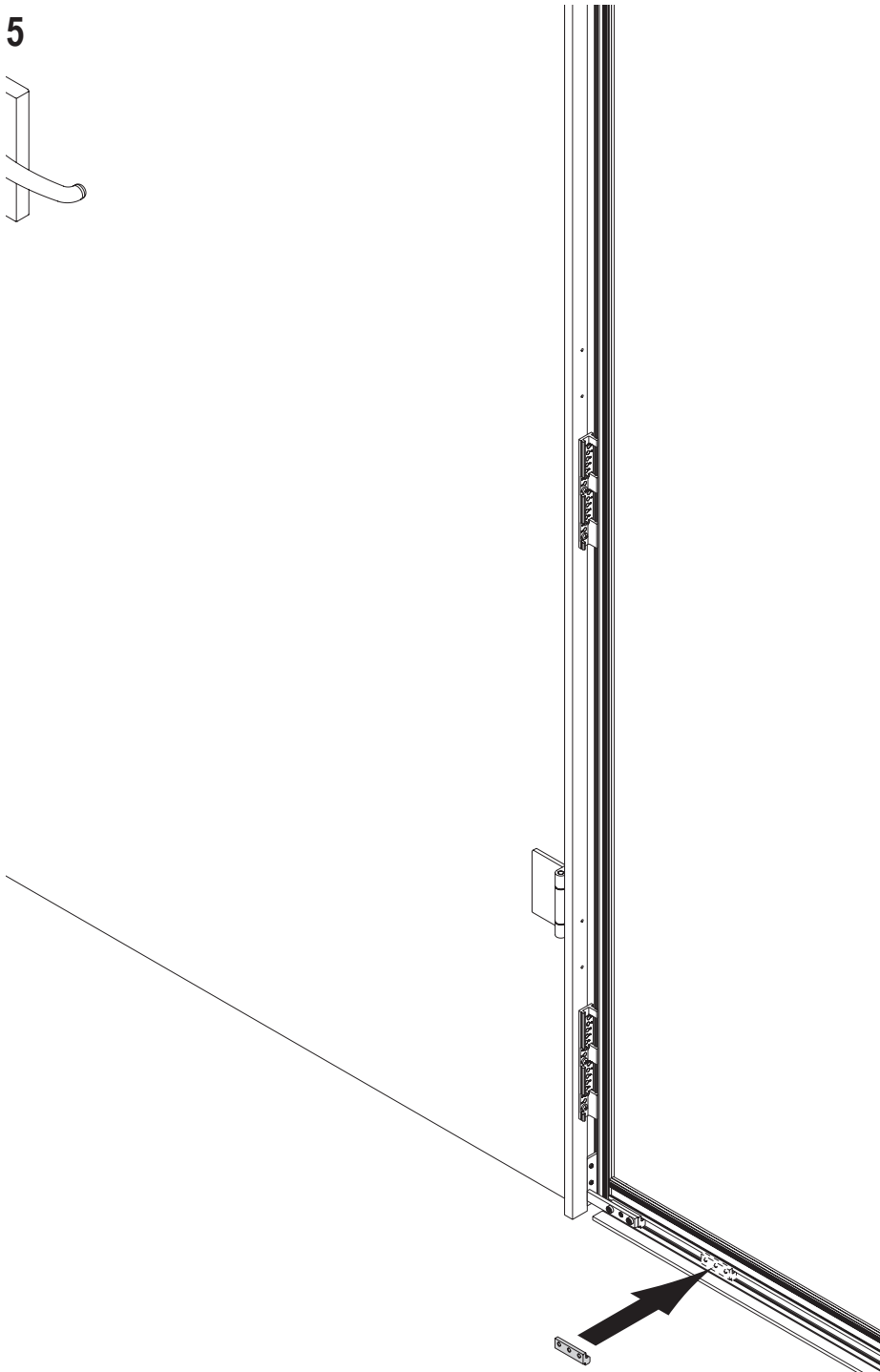
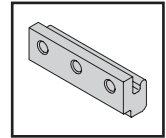
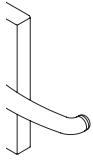
3



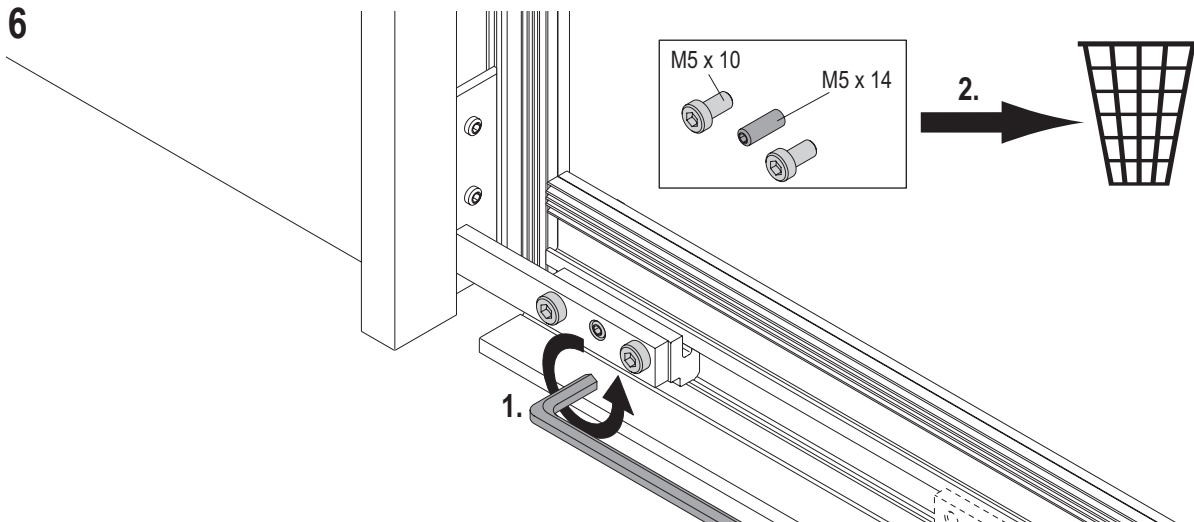
4



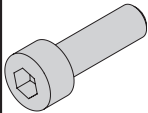
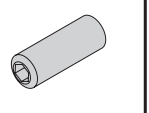
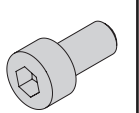
5

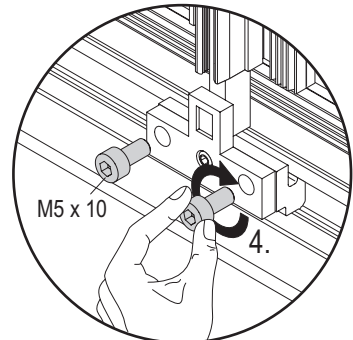
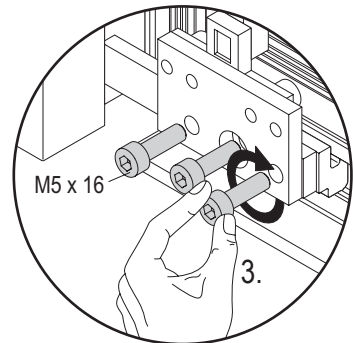
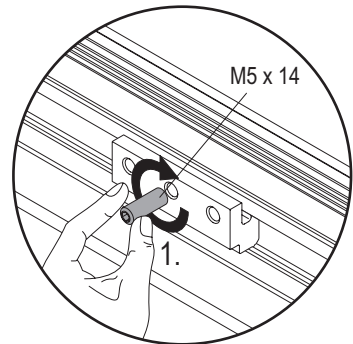
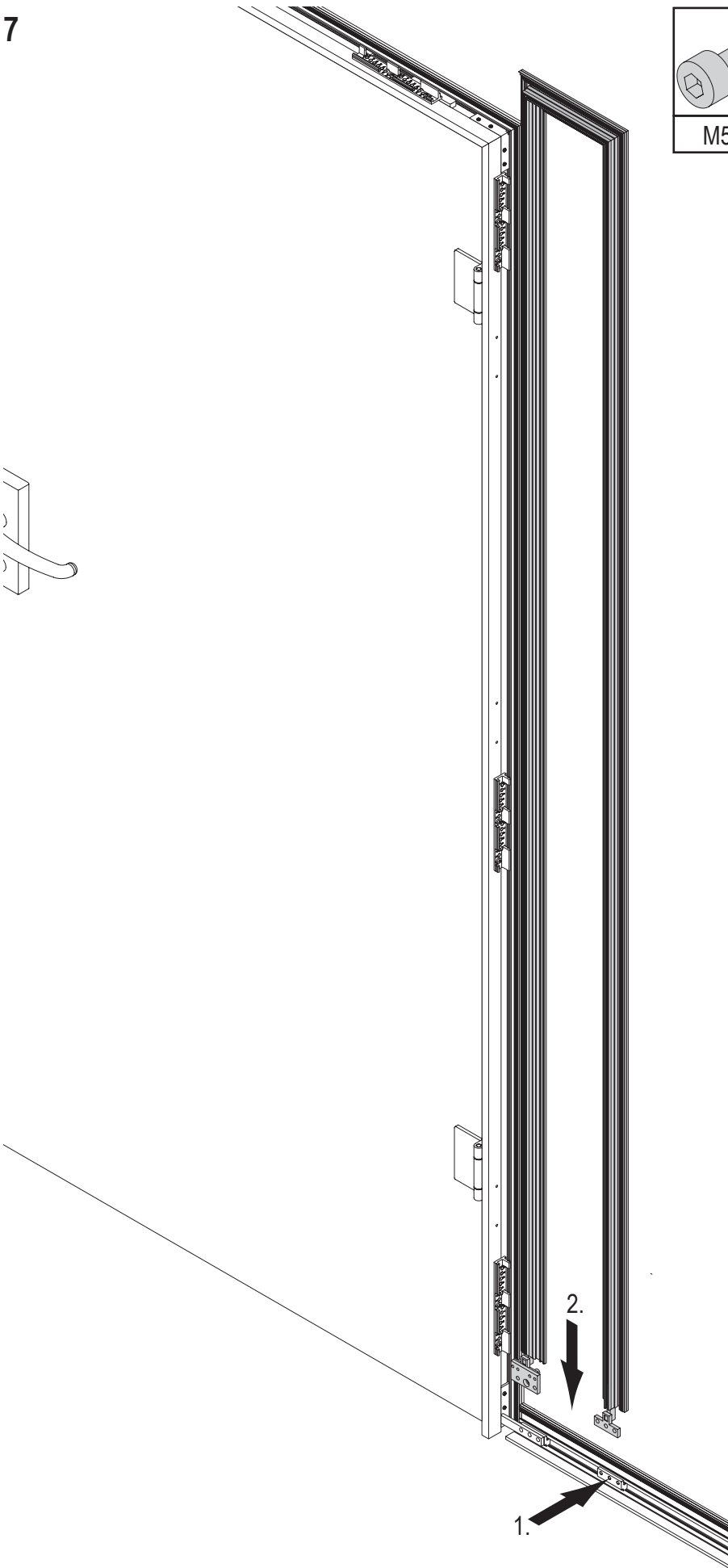
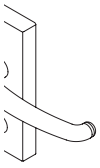


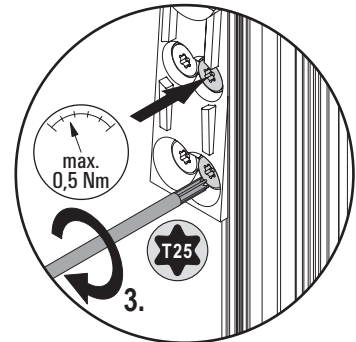
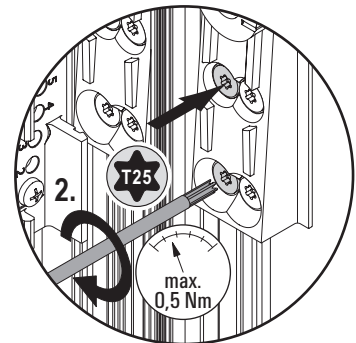
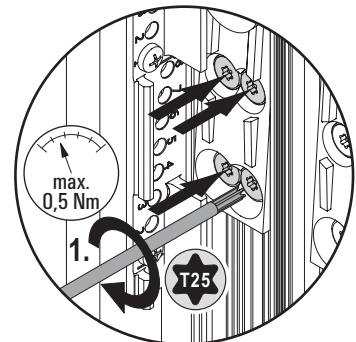
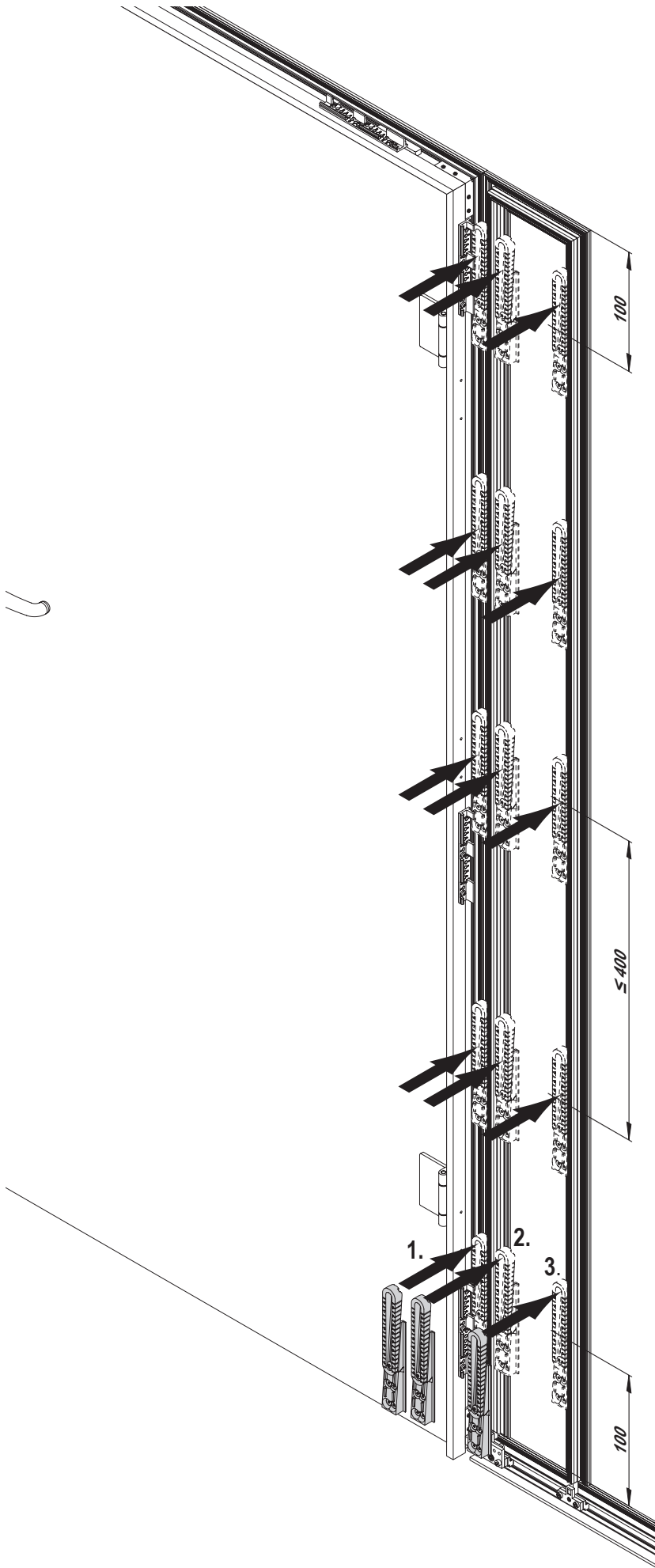
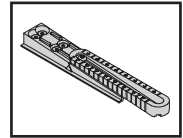
6



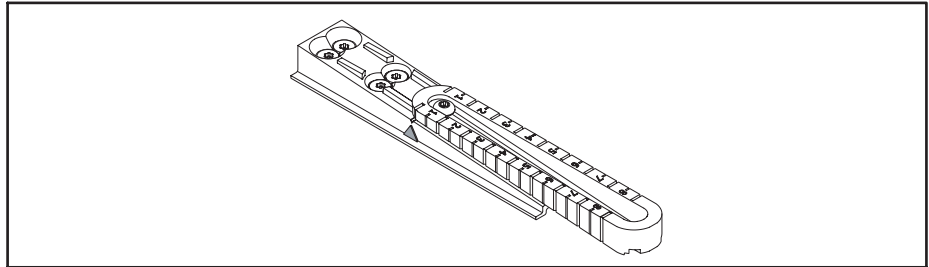
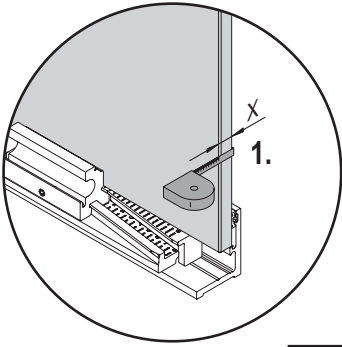
7

		
M5x16	M5x14	M5x10

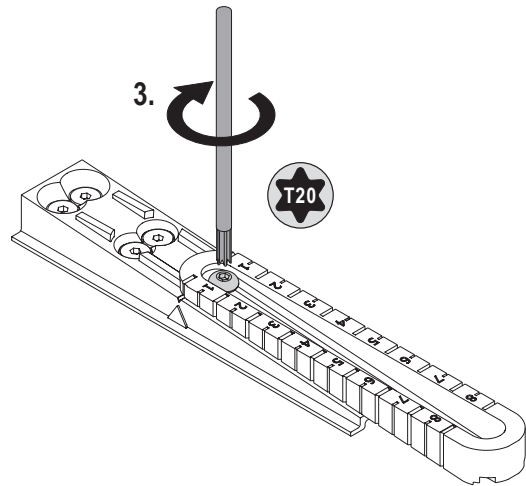
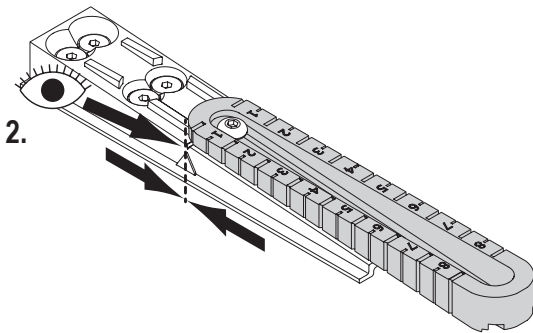




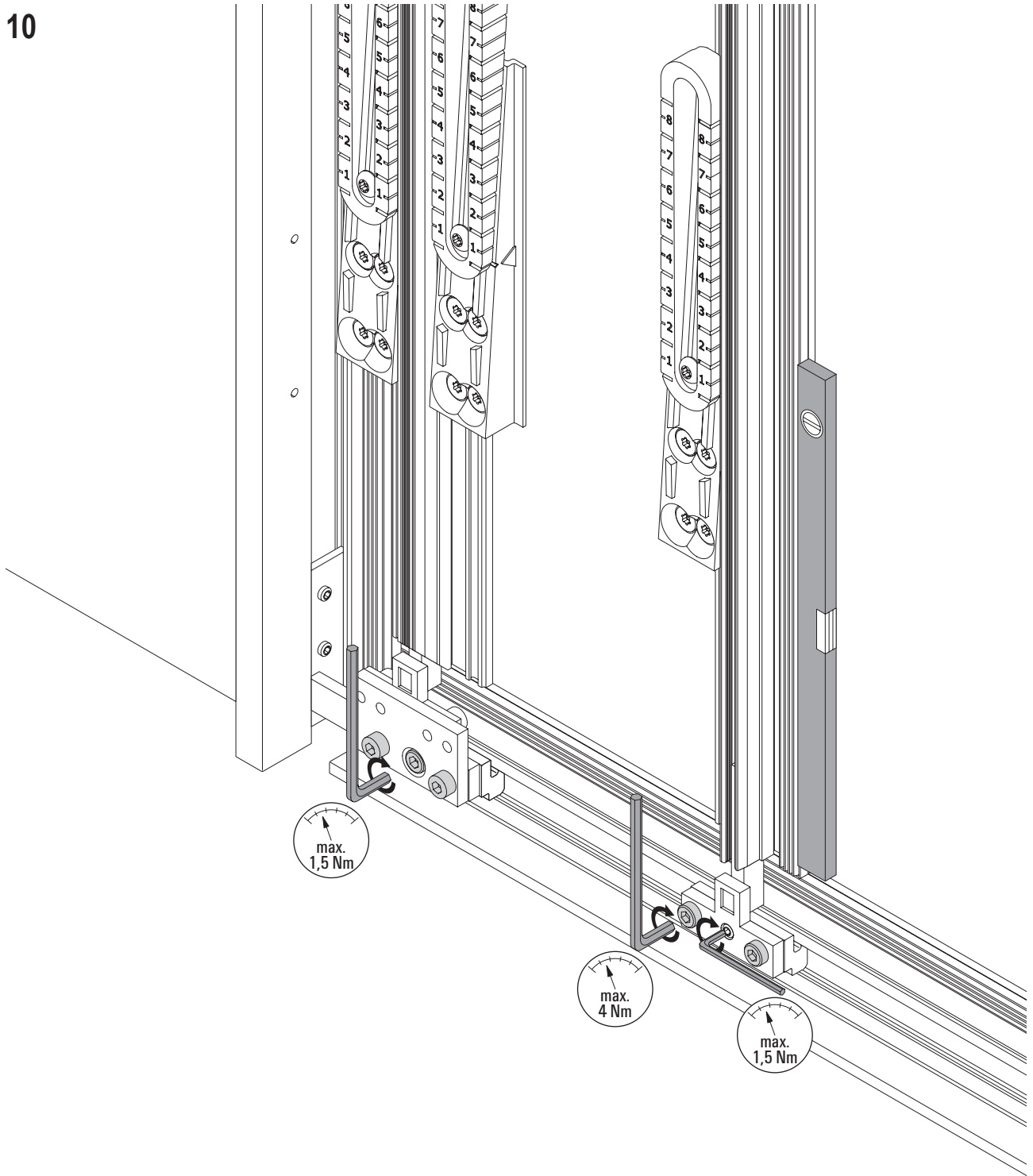
9



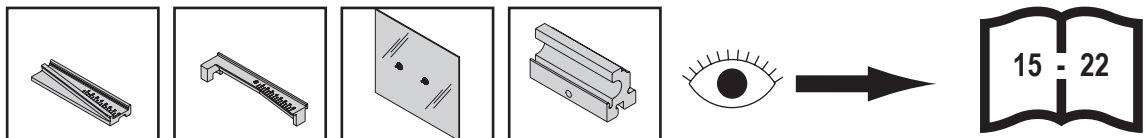
	1	2	3	4	5	6	7	8								
X	10	10,5	11	11,5	12	12,5	13	13,5	14	14,5	15	15,5	16	16,5	17	17,5



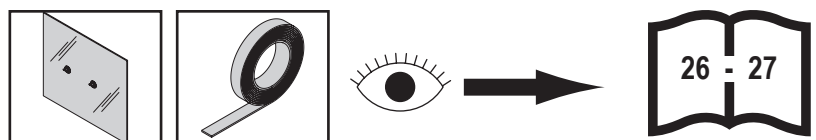
10



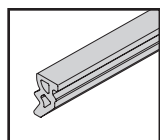
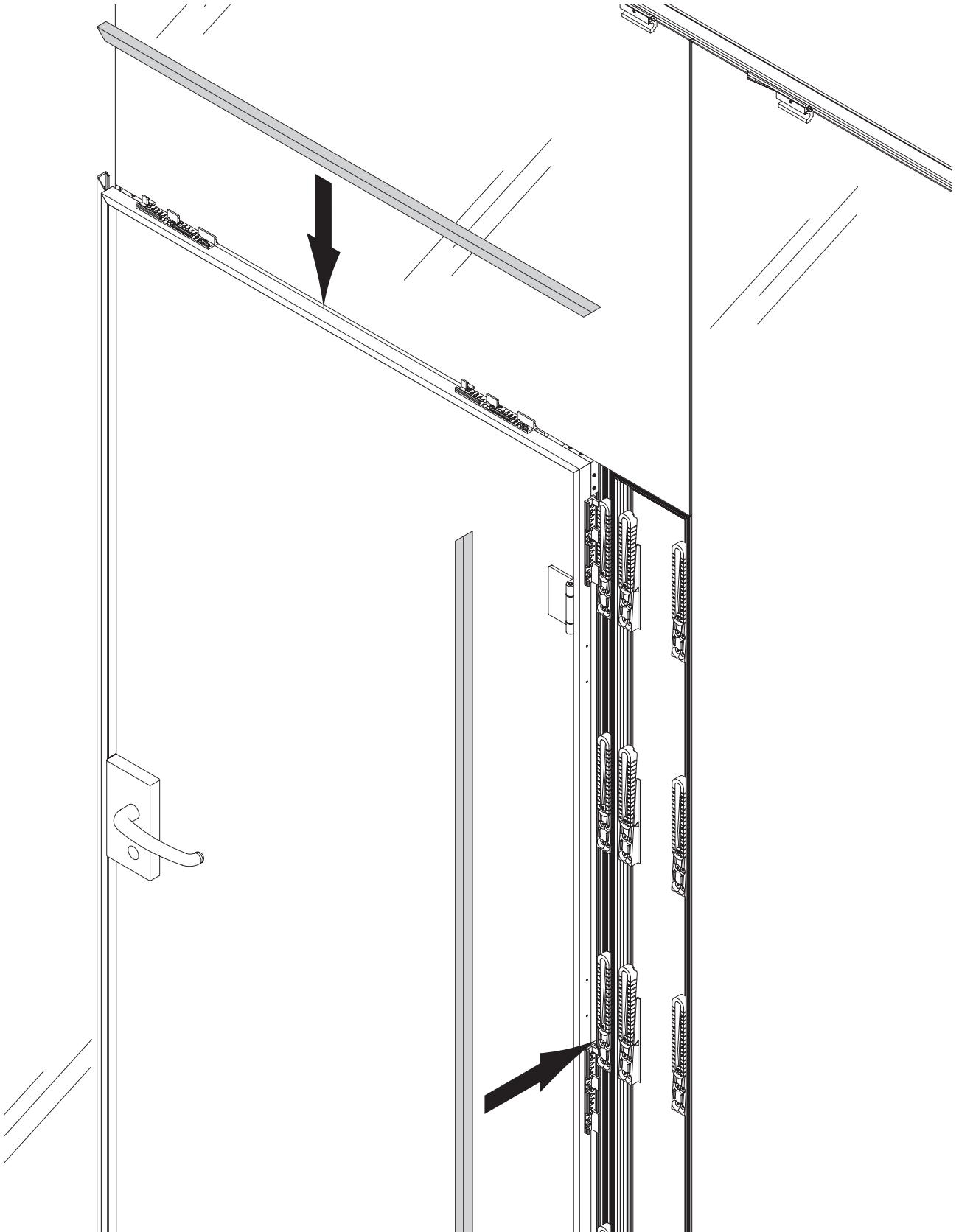
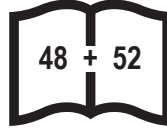
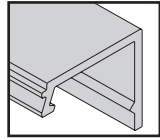
11



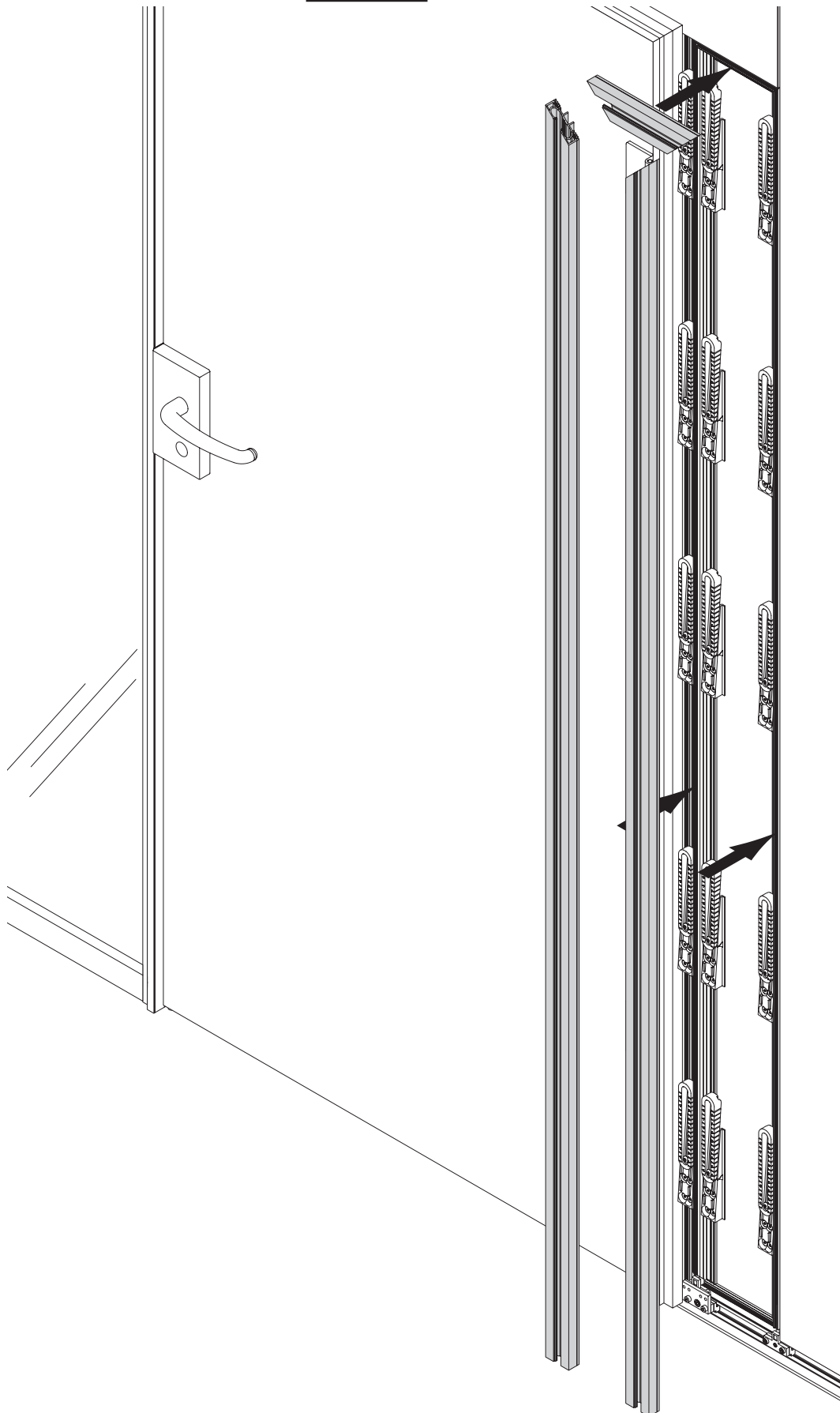
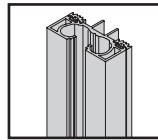
12



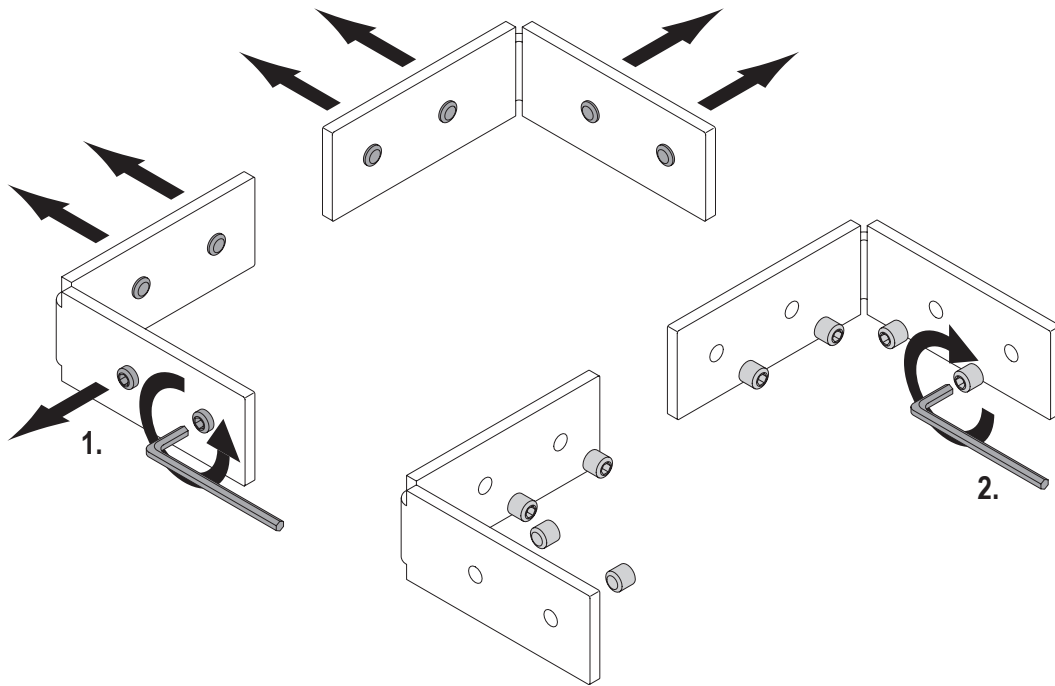
13



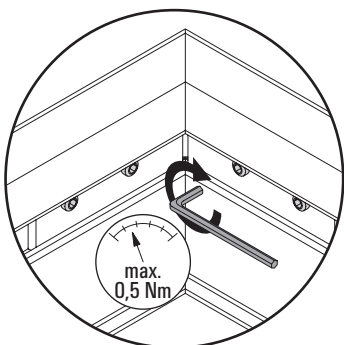
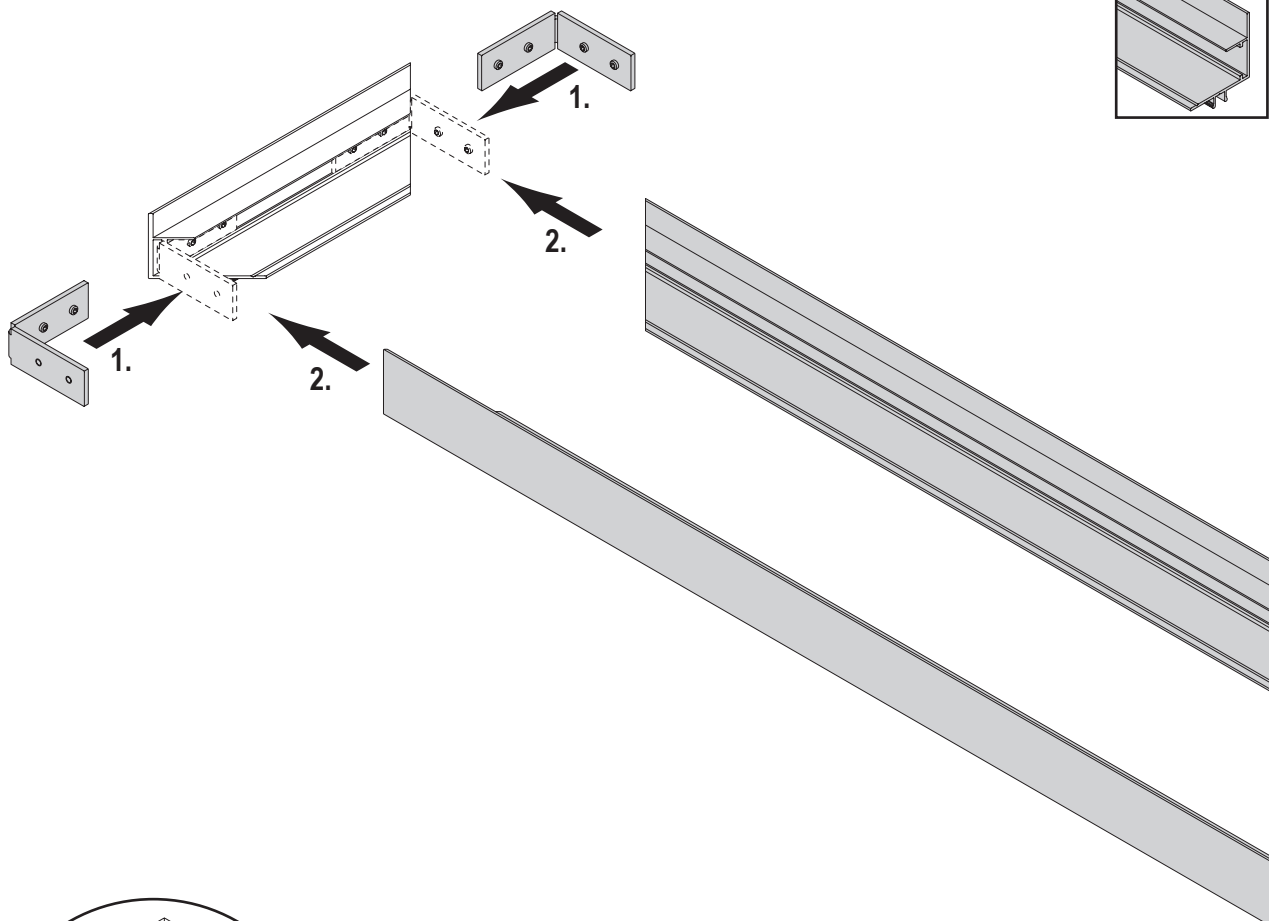
14



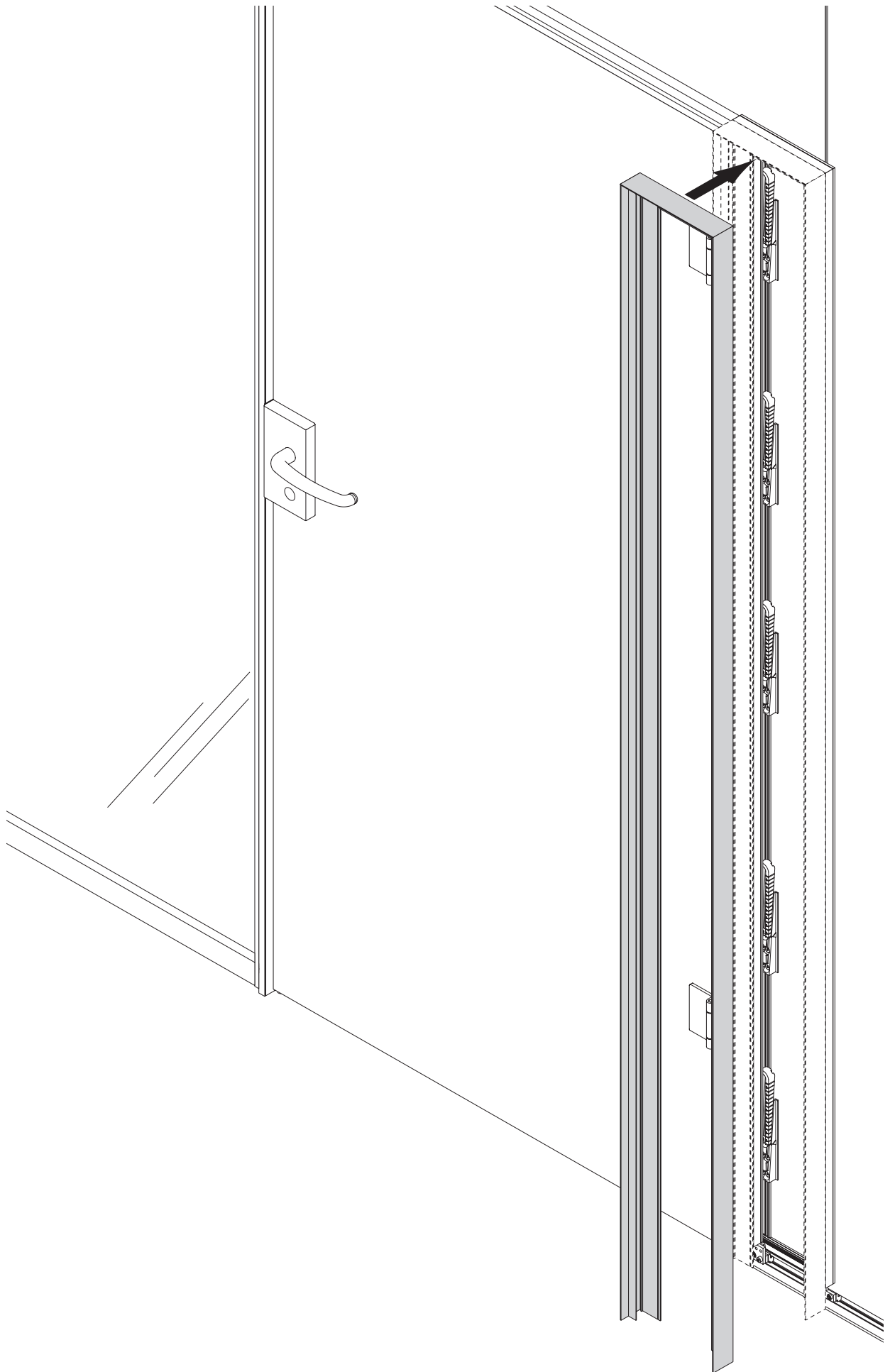
15



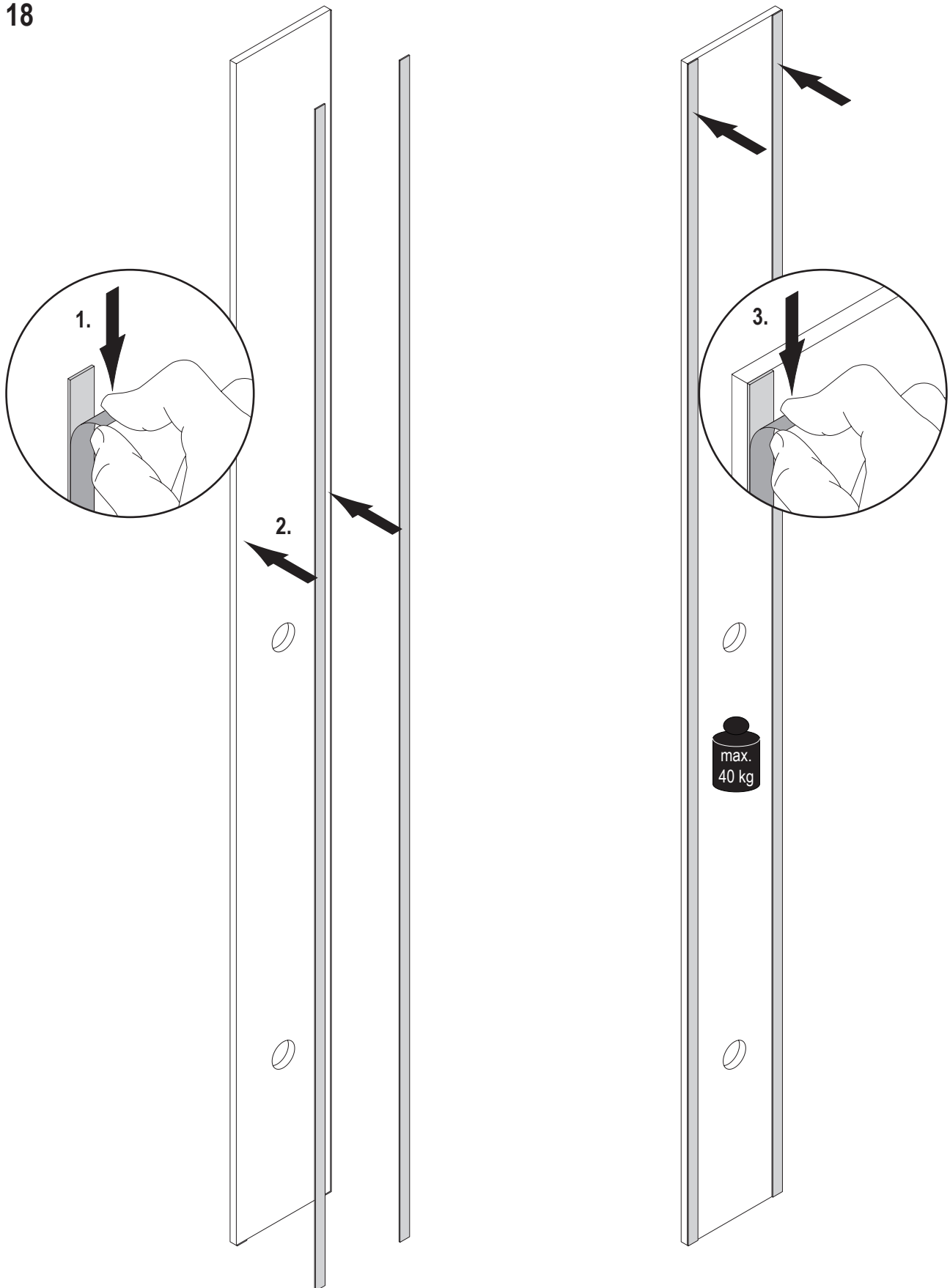
16



17



18



⚠ HINWEIS

⚠ NOTE

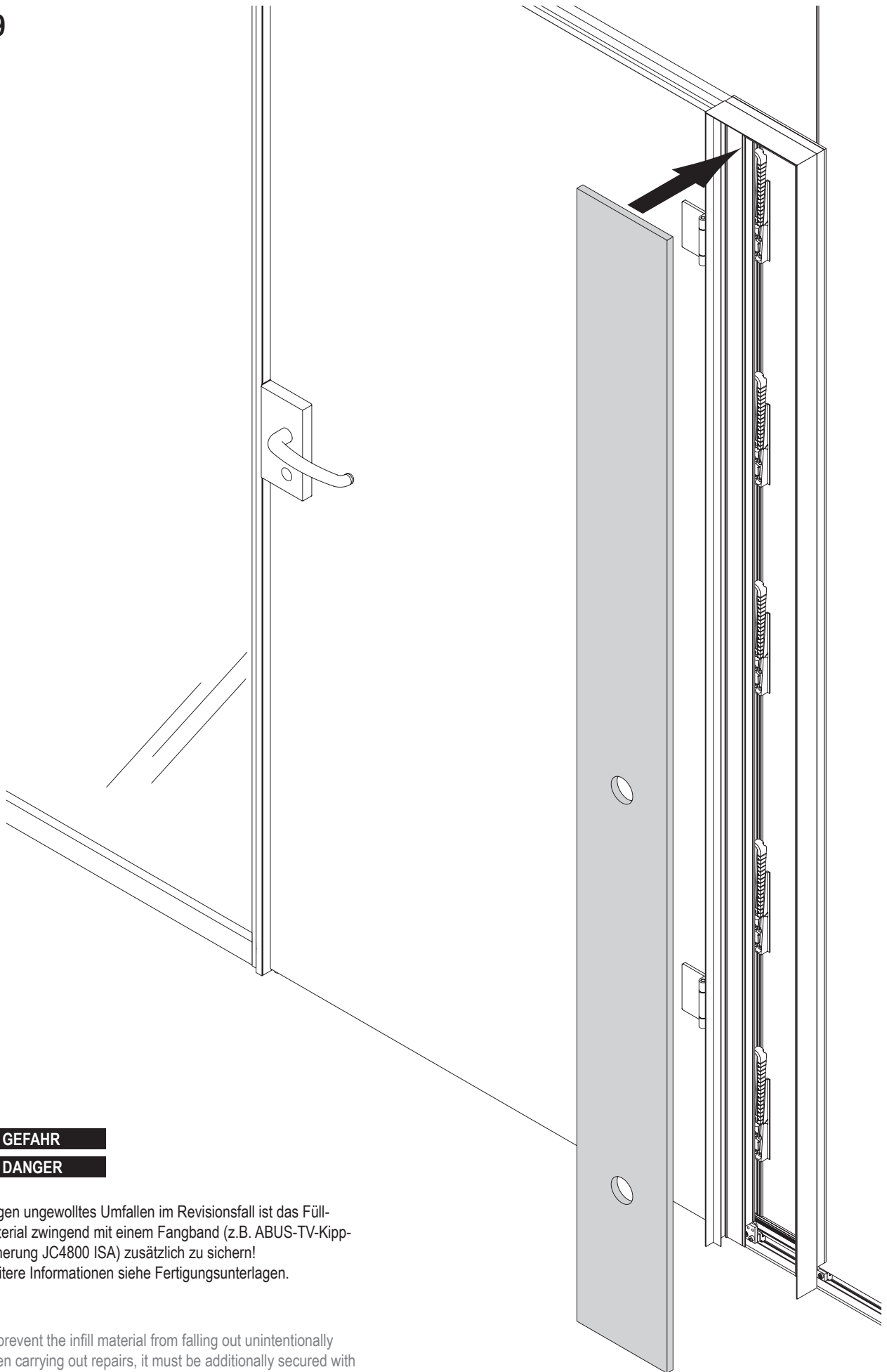
de

Vor der Verklebung muss für das verwendete Plattenmaterial ein geeignetes Klebeband ausgewählt werden. Klebehinweise der Klebbandhersteller beachten!

en

Before bonding, a suitable adhesive tape for the panel material used must be selected. Adhere to the information about the adhesive from the adhesive manufacturer.

19



⚠ GEFAHR

⚠ DANGER

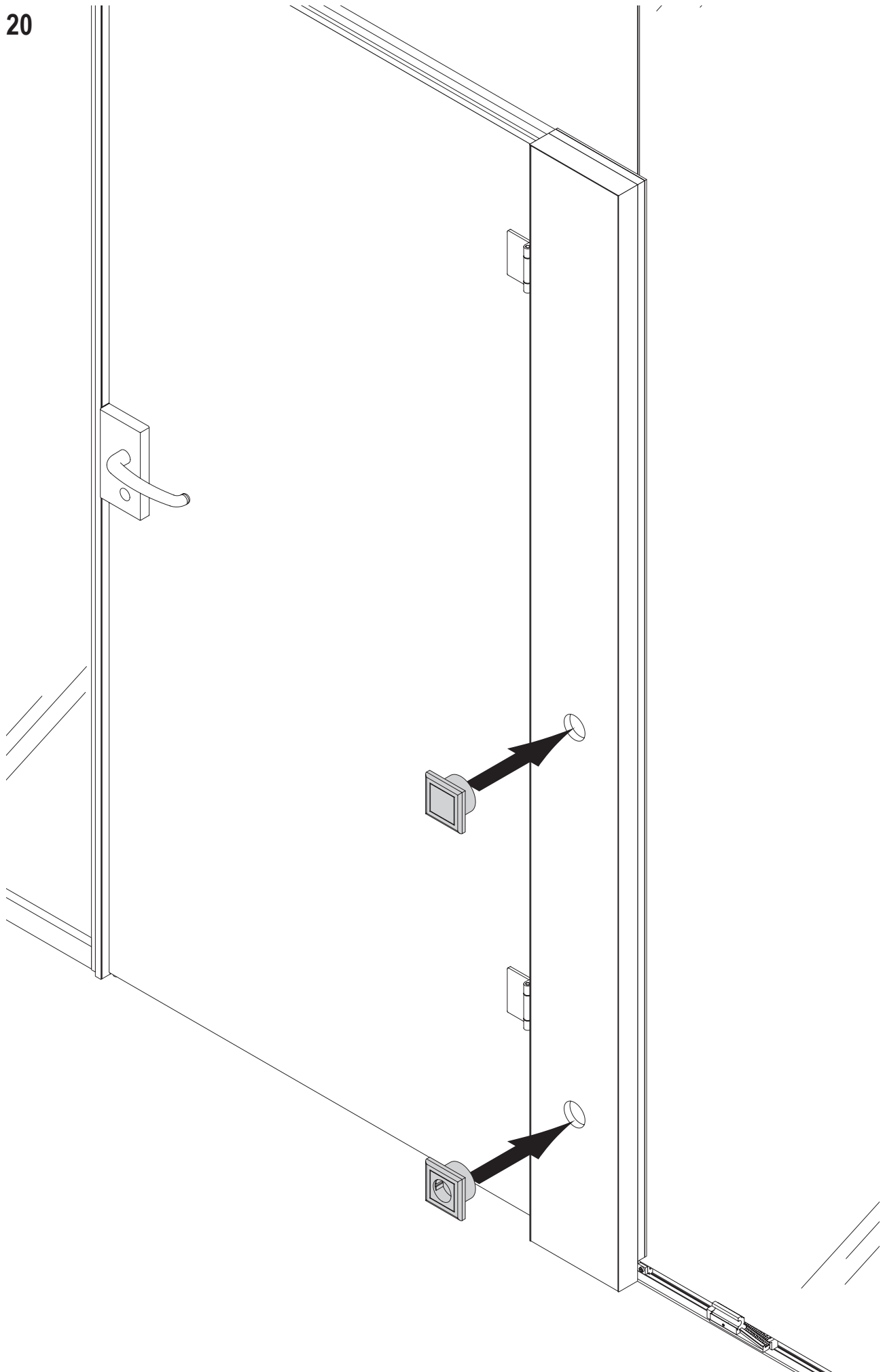
de

Gegen ungewolltes Umfallen im Revisionsfall ist das Füllmaterial zwingend mit einem Fangband (z.B. ABUS-TV-Kipp-sicherung JC4800 ISA) zusätzlich zu sichern!
Weitere Informationen siehe Fertigungsunterlagen.

en

To prevent the infill material from falling out unintentionally when carrying out repairs, it must be additionally secured with a safety strap (e.g. ABUS JC4800 ISA TV tilt protection).
For more information, refer to the fabrication documents.

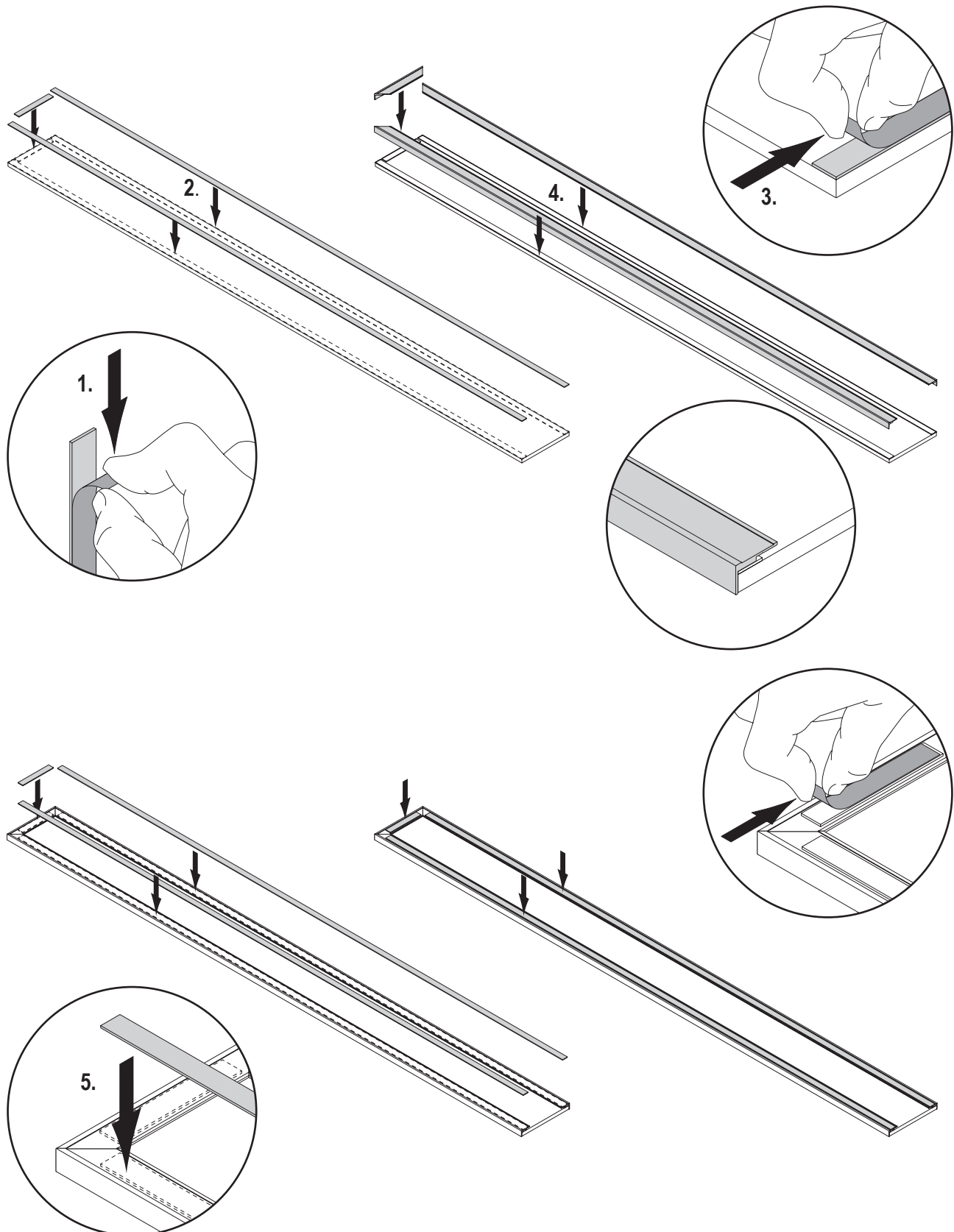
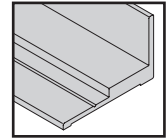
20



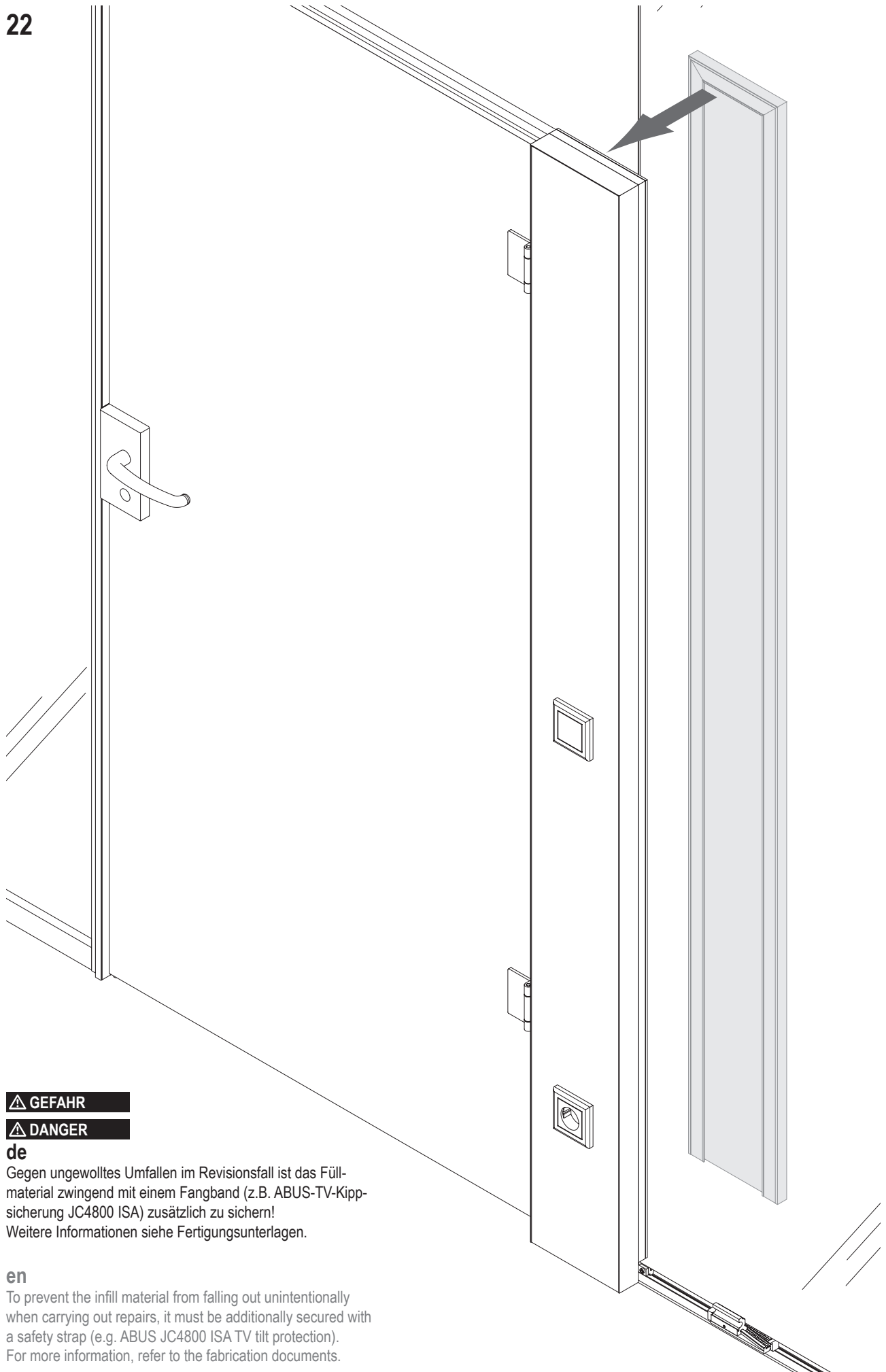
21 **HINWEIS** **NOTE**
de

Vor der Verklebung muss für das verwendete Plattenmaterial ein geeignetes Klebeband ausgewählt werden. Klebehinweise der Klebbandhersteller beachten!

en
Before bonding, a suitable adhesive tape for the panel material used must be selected. Adhere to the information about the adhesive from the adhesive manufacturer.



22



⚠ GEFAHR

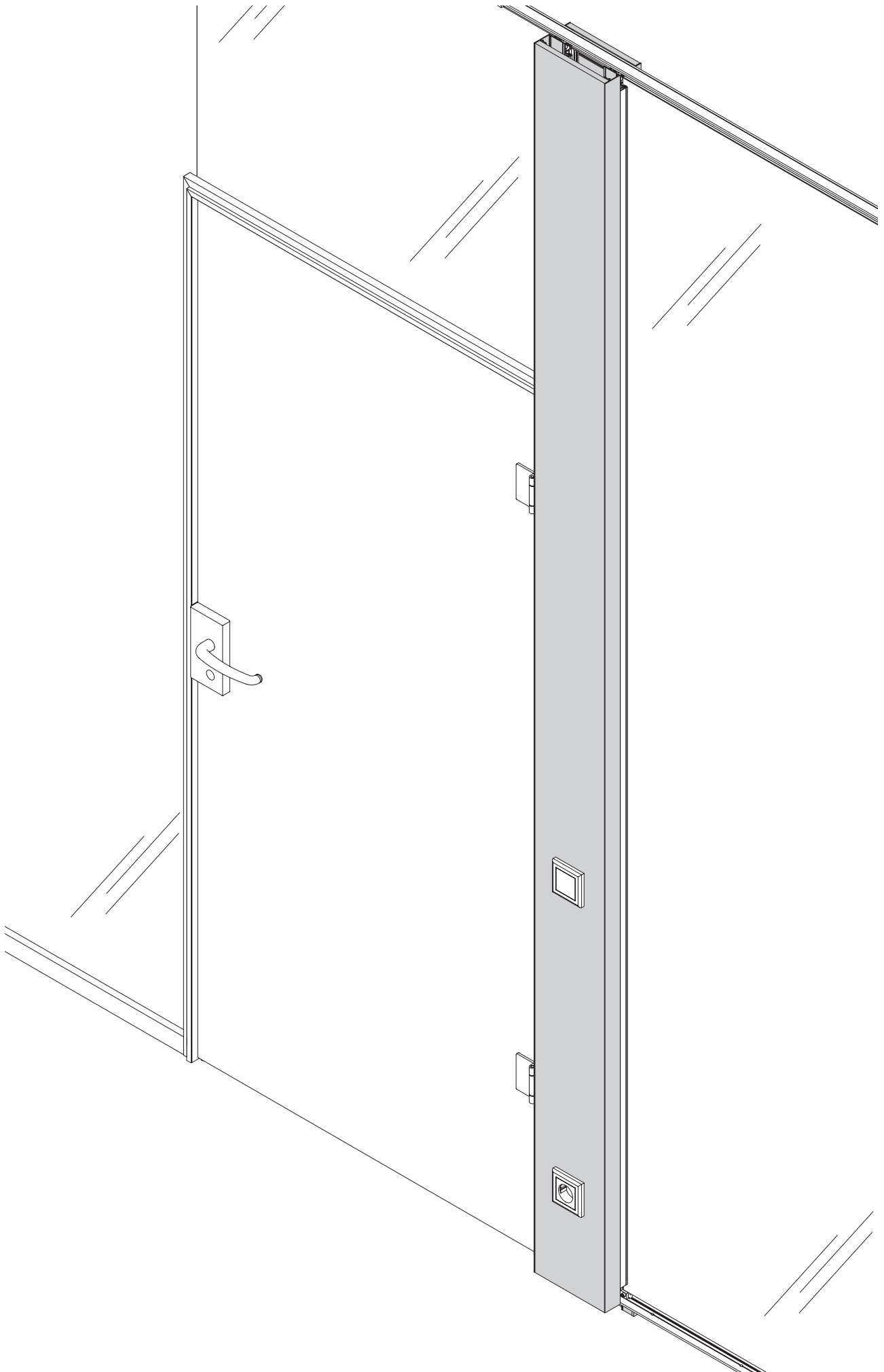
⚠ DANGER

de

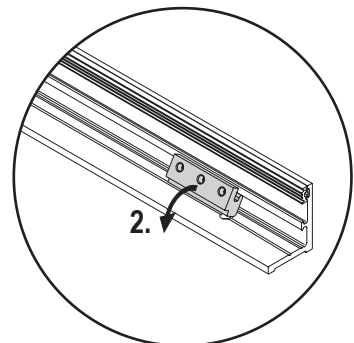
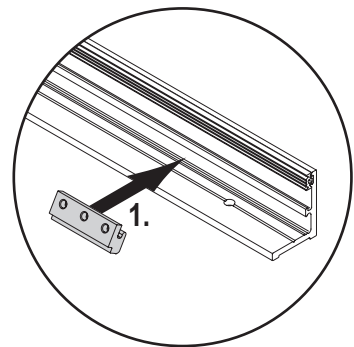
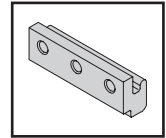
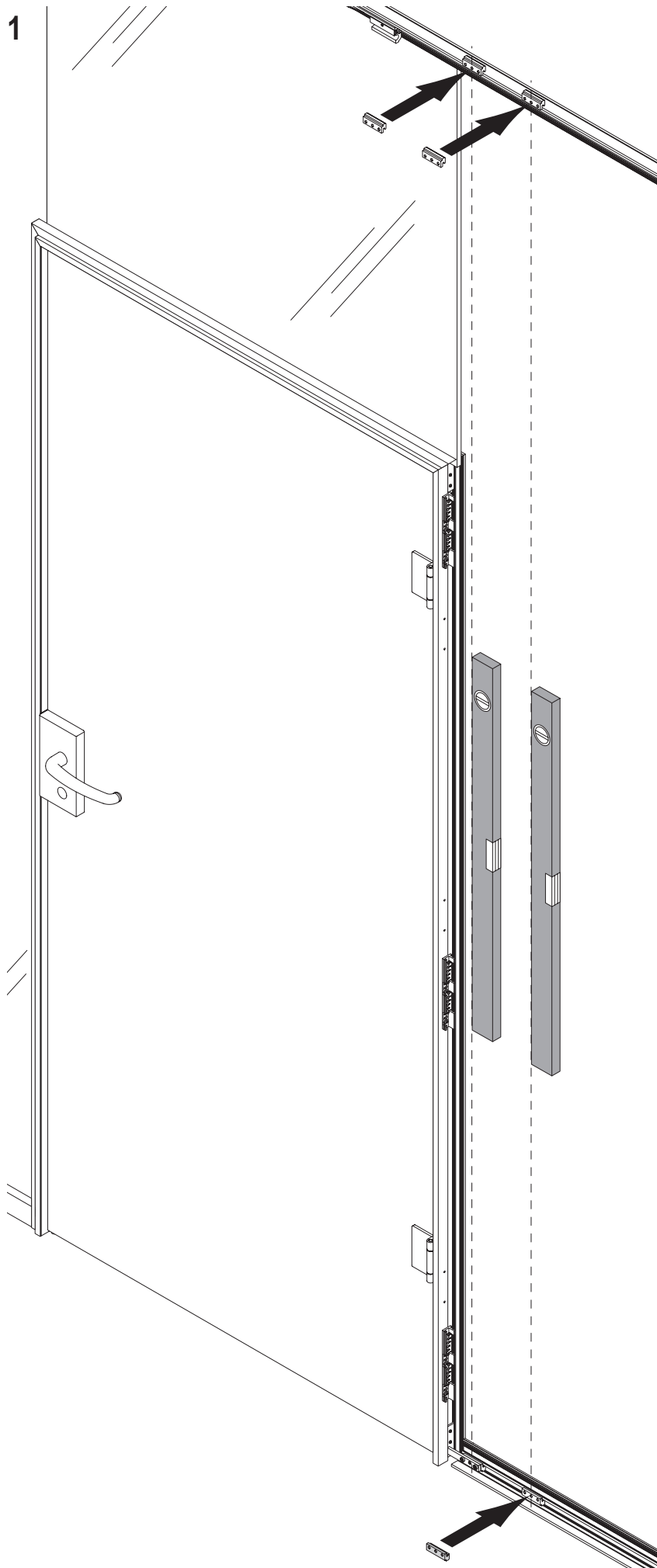
Gegen ungewolltes Umfallen im Revisionsfall ist das Füllmaterial zwingend mit einem Fangband (z.B. ABUS-TV-Kipp-sicherung JC4800 ISA) zusätzlich zu sichern!
Weitere Informationen siehe Fertigungsunterlagen.

en

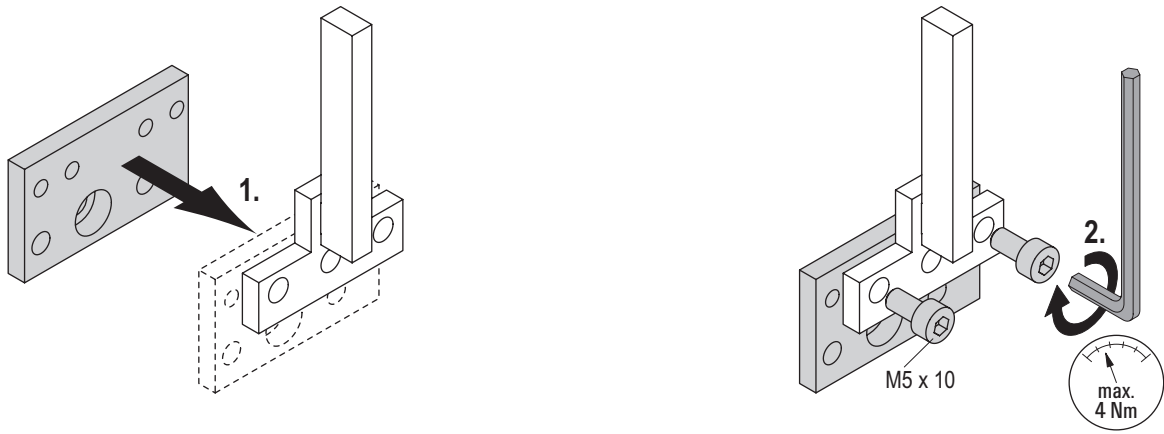
To prevent the infill material from falling out unintentionally when carrying out repairs, it must be additionally secured with a safety strap (e.g. ABUS JC4800 ISA TV tilt protection).
For more information, refer to the fabrication documents.



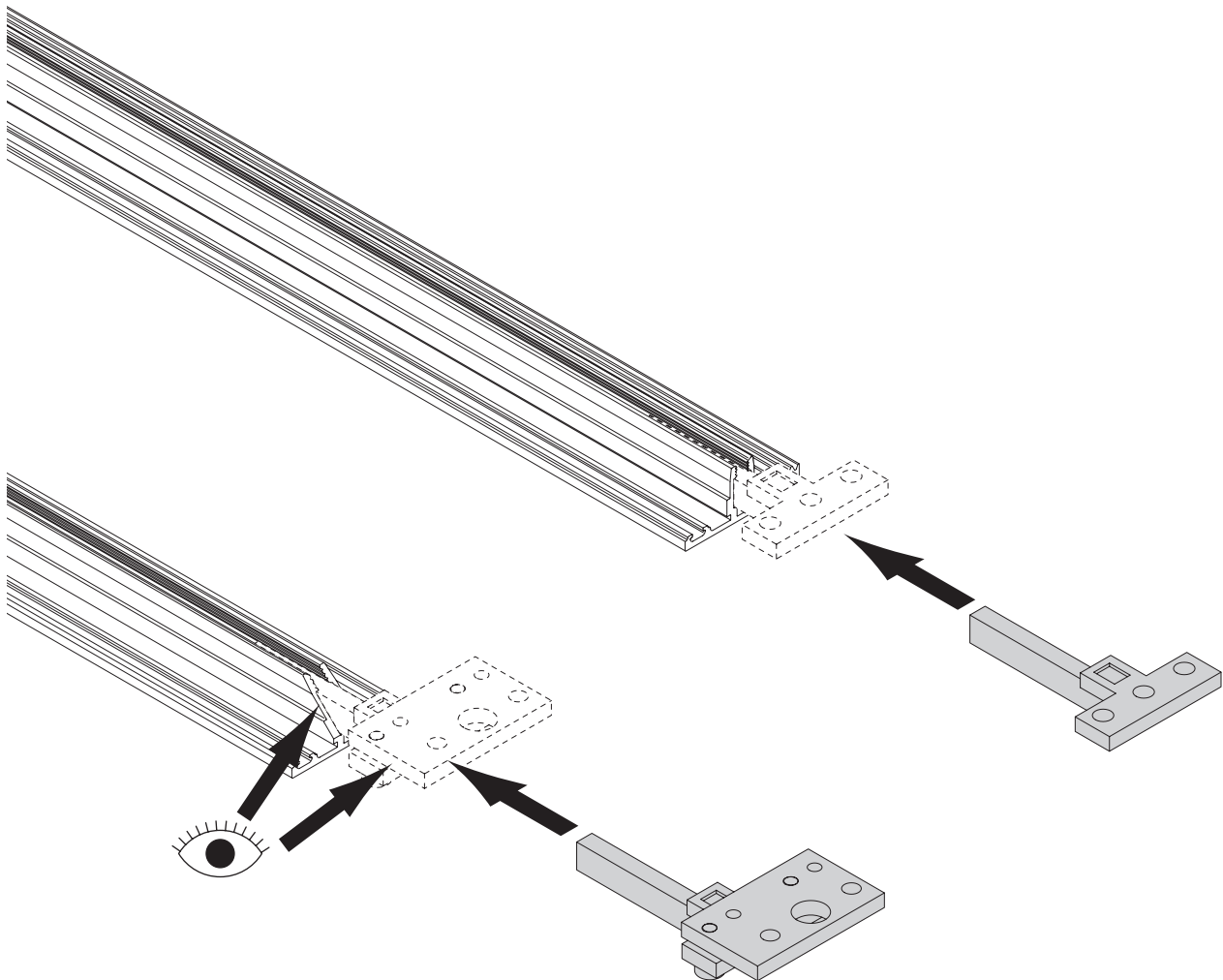
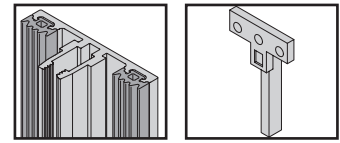
1



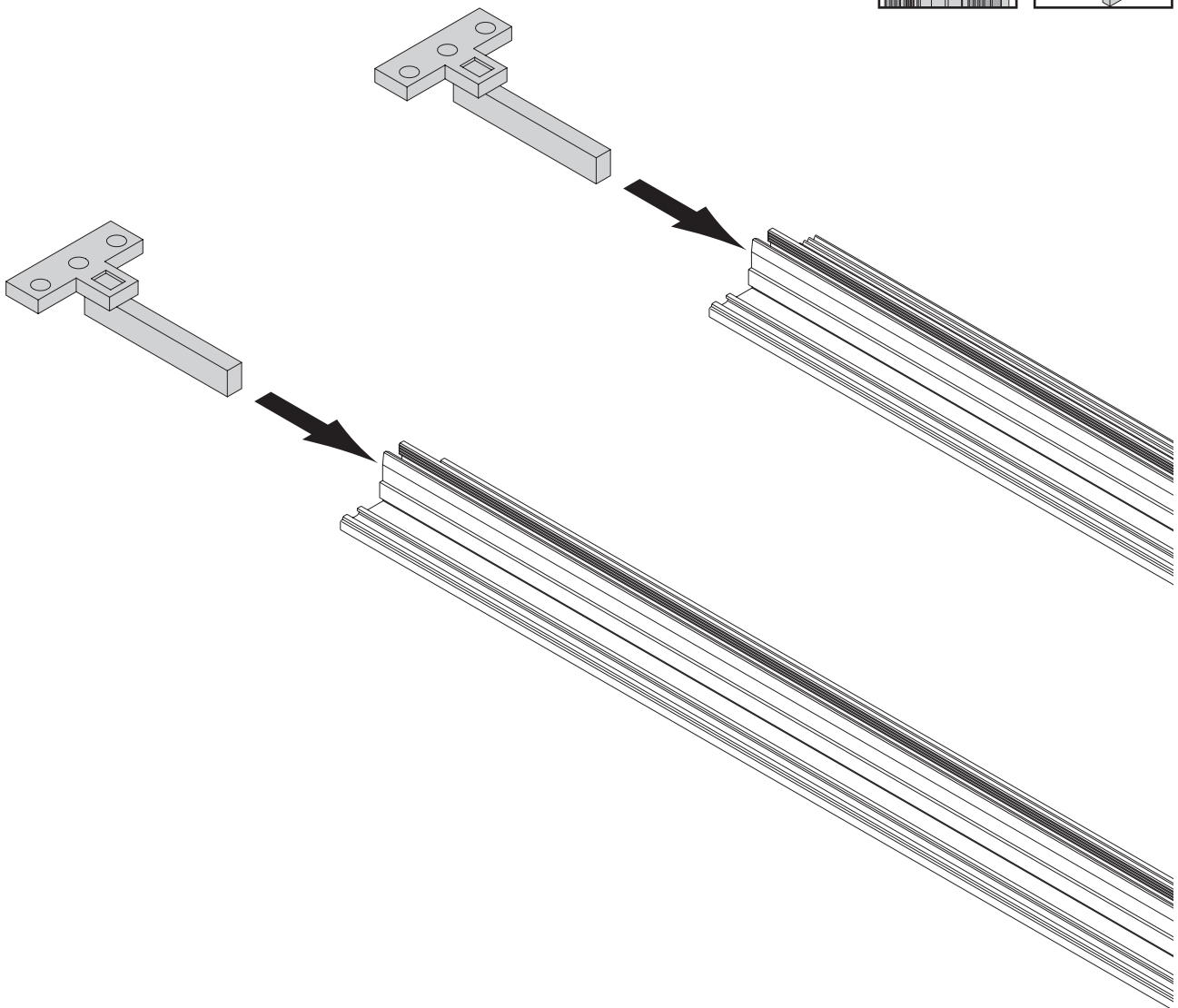
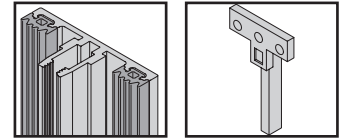
2



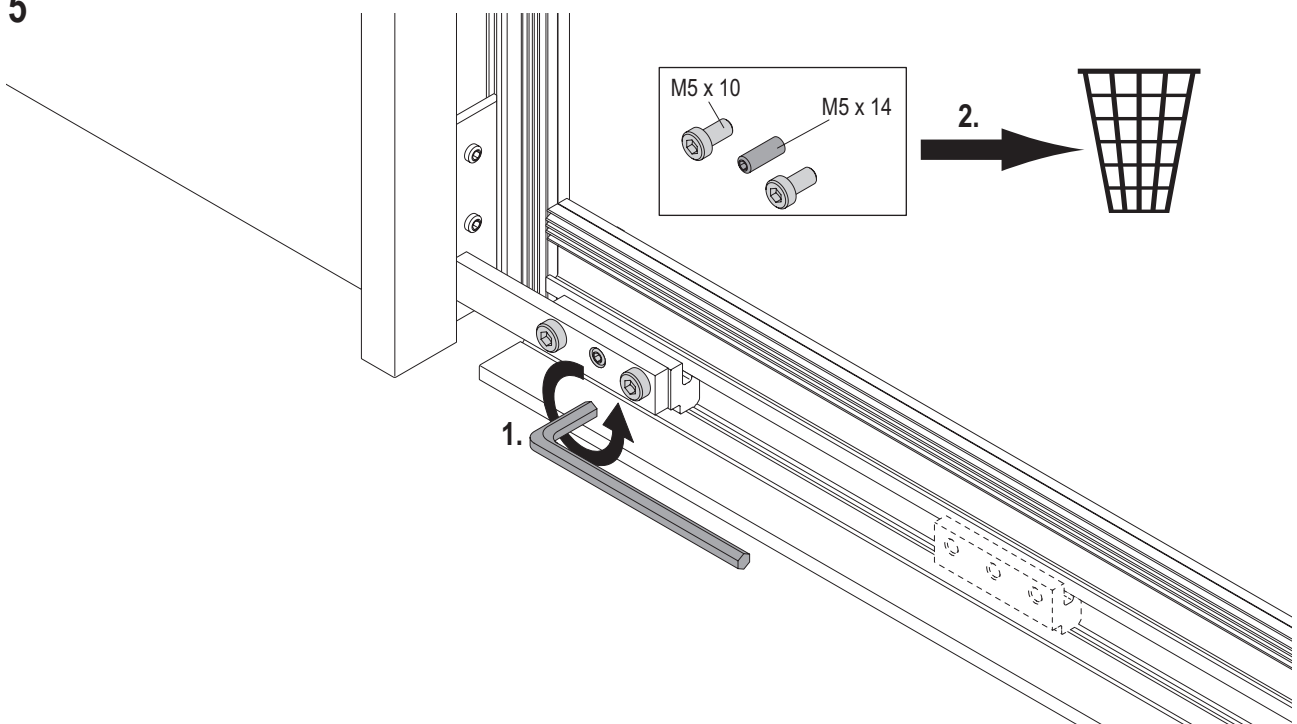
3



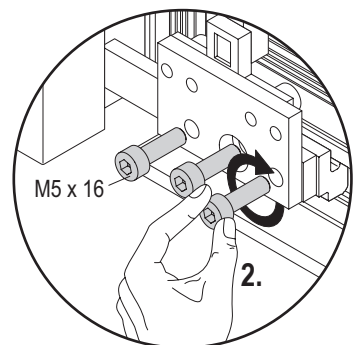
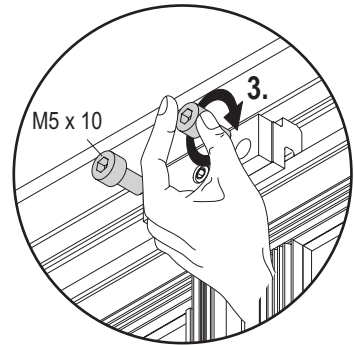
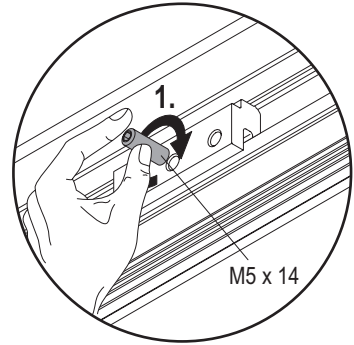
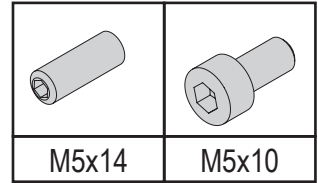
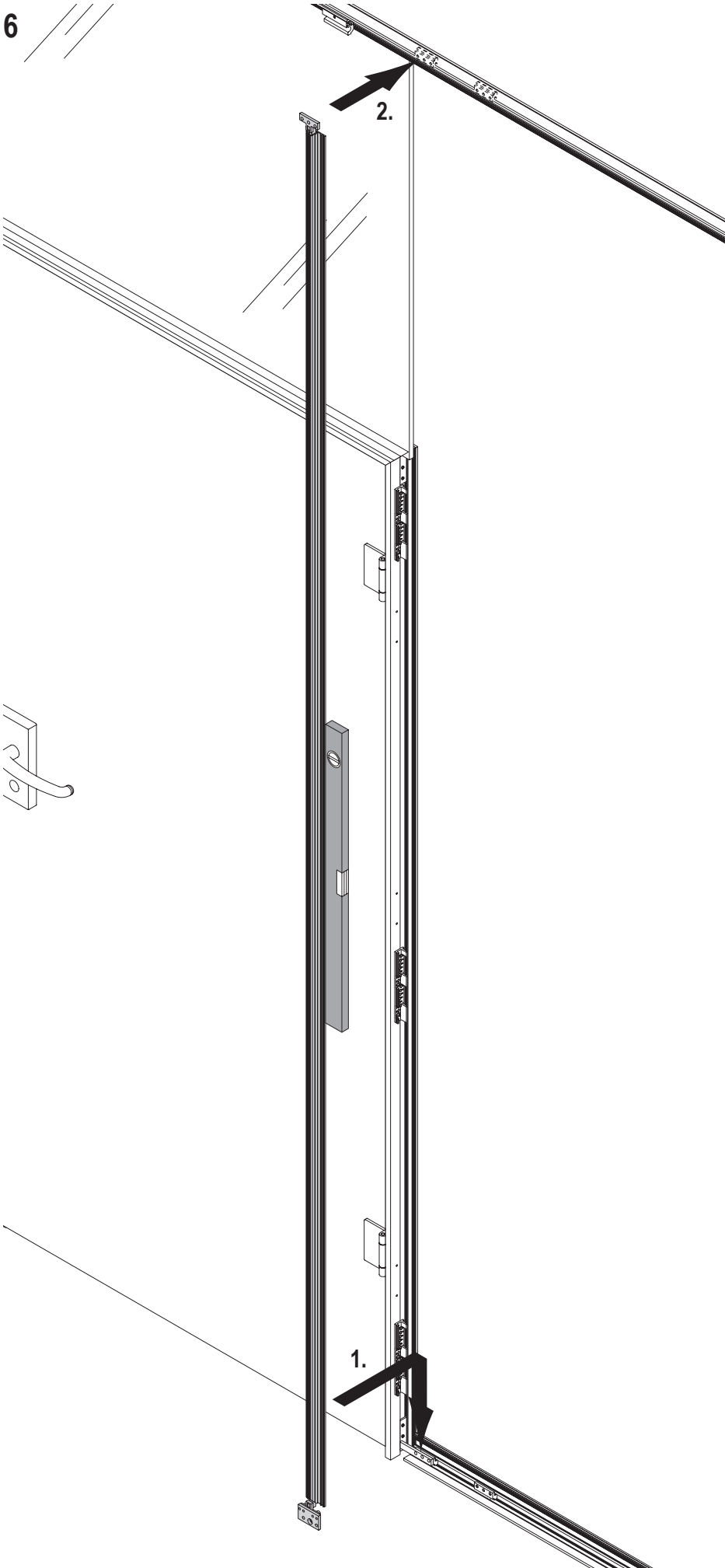
4



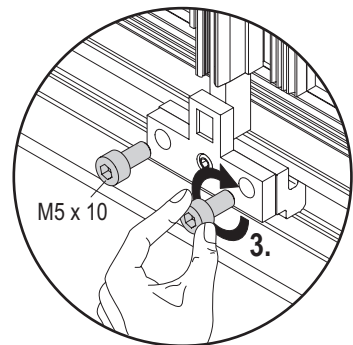
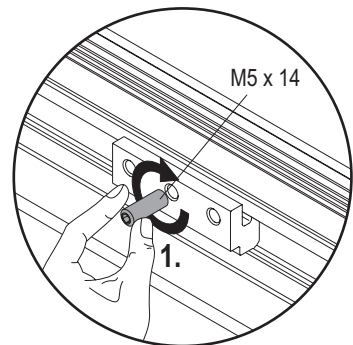
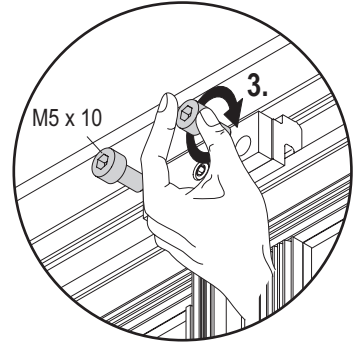
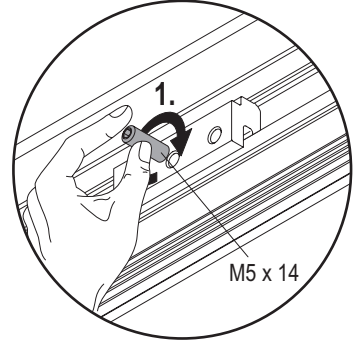
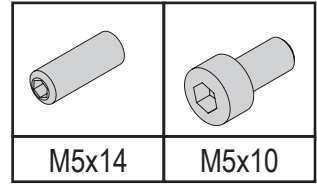
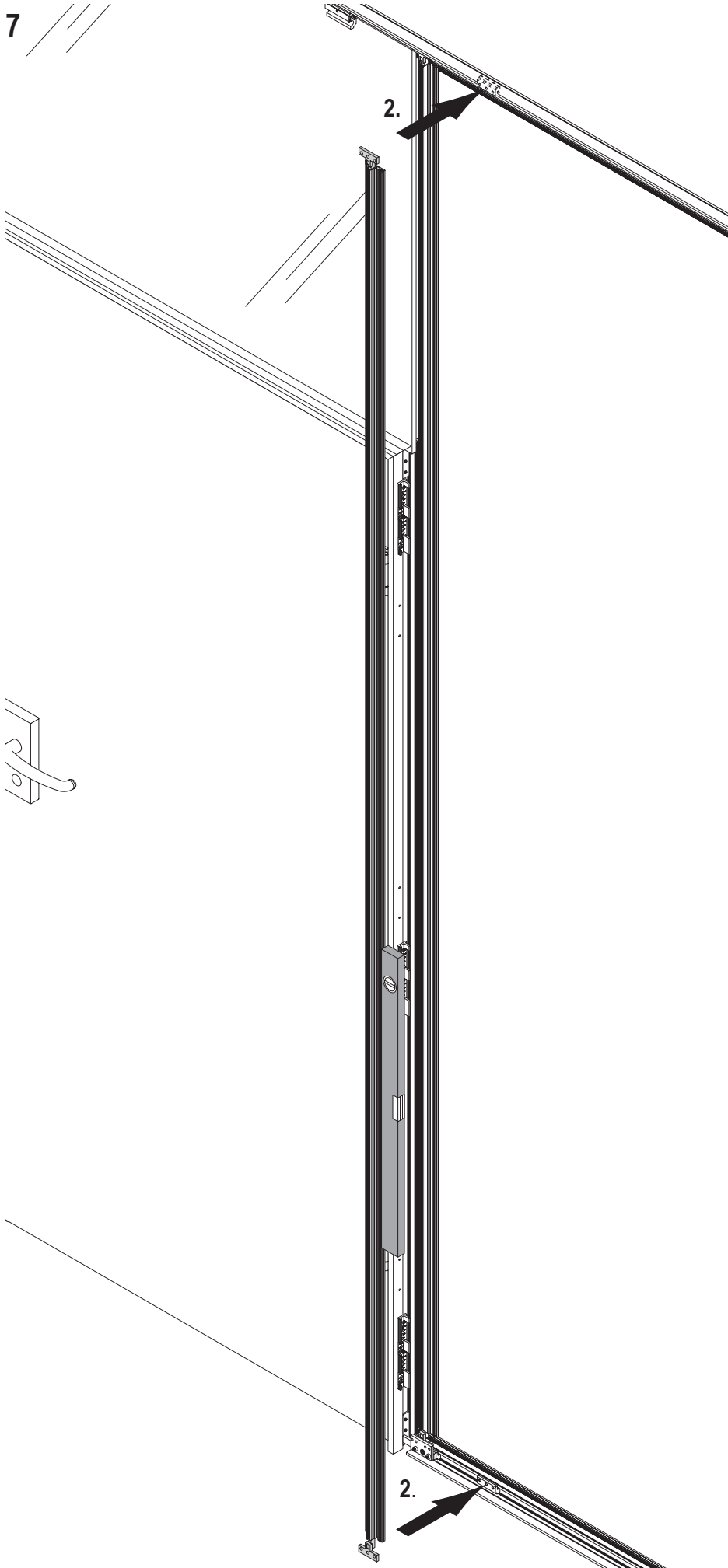
5



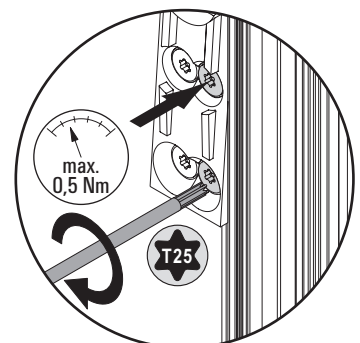
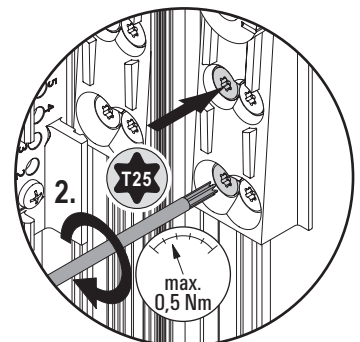
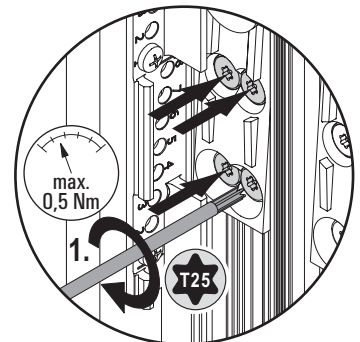
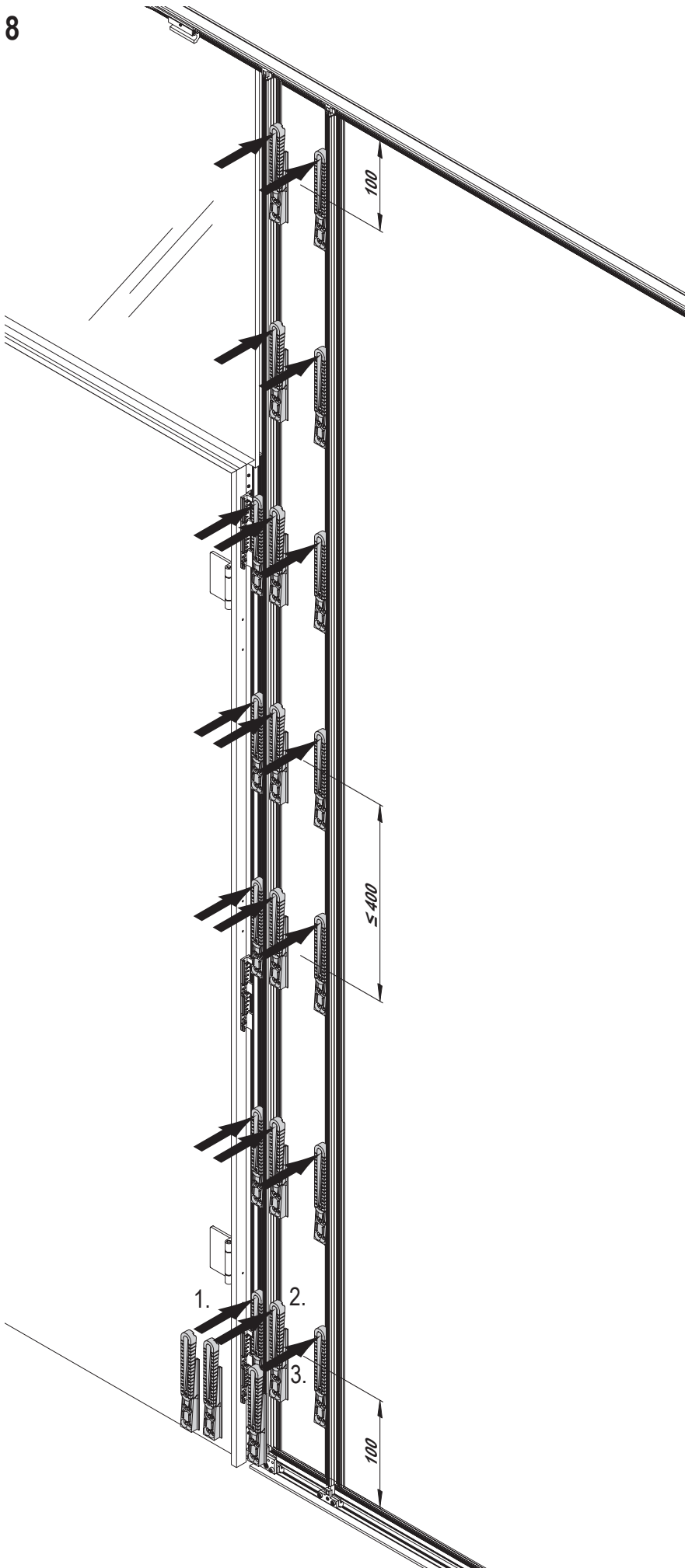
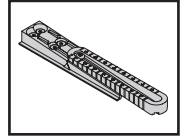
6



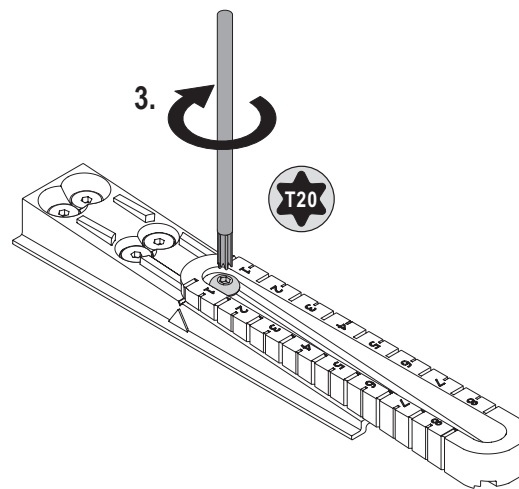
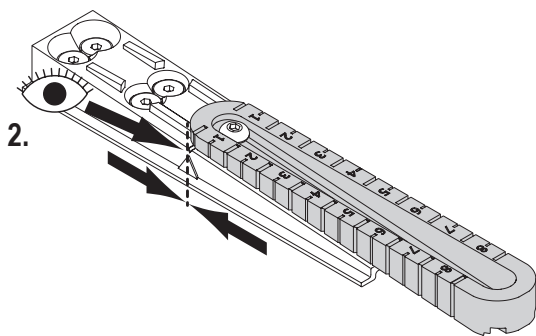
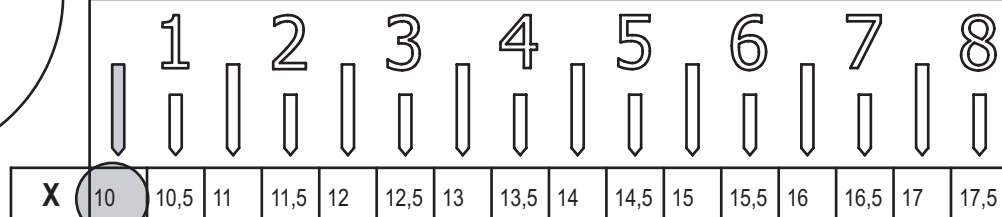
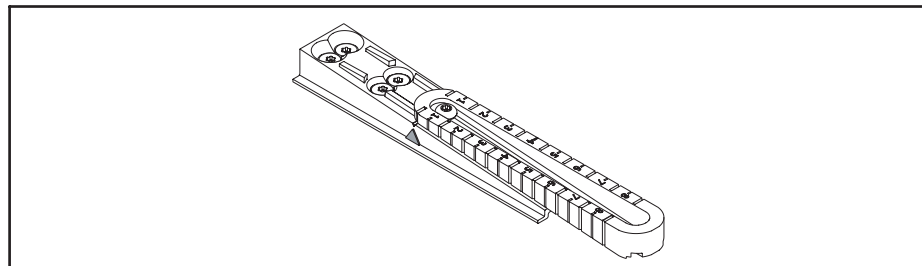
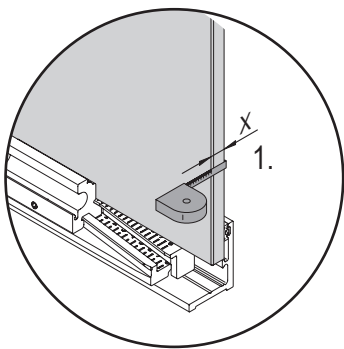
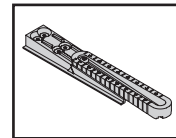
7



8

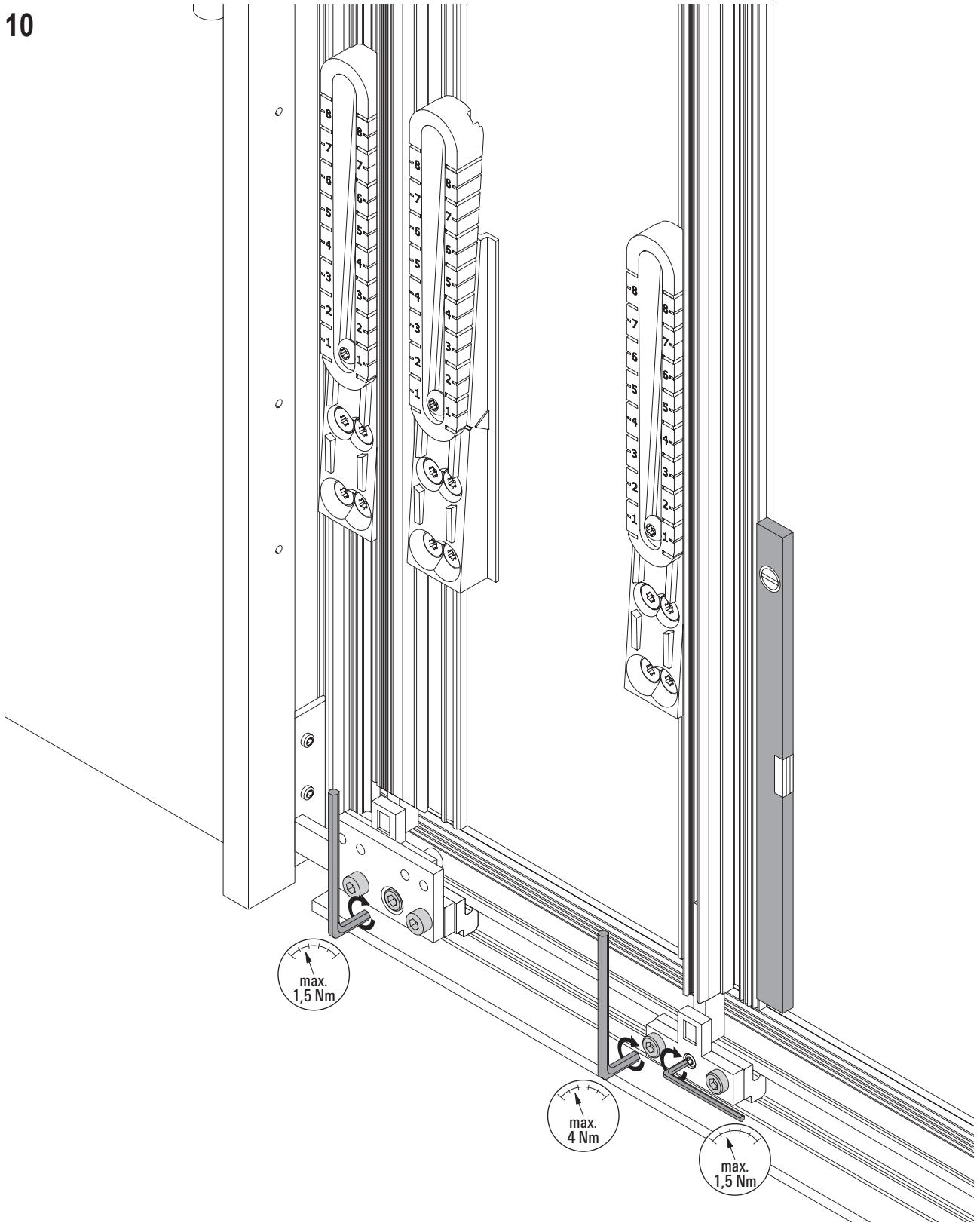


9

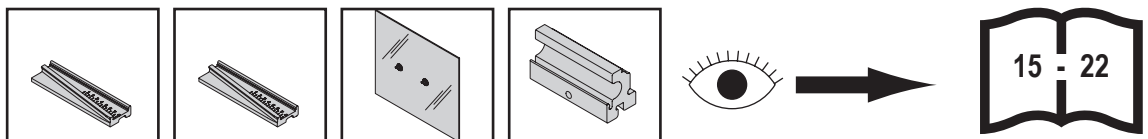


3.

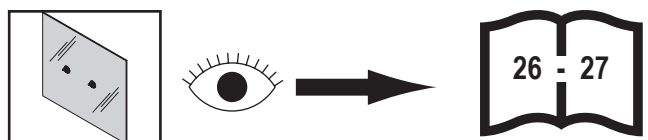
10



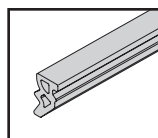
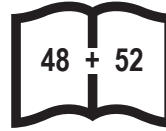
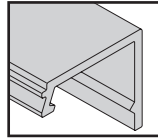
11



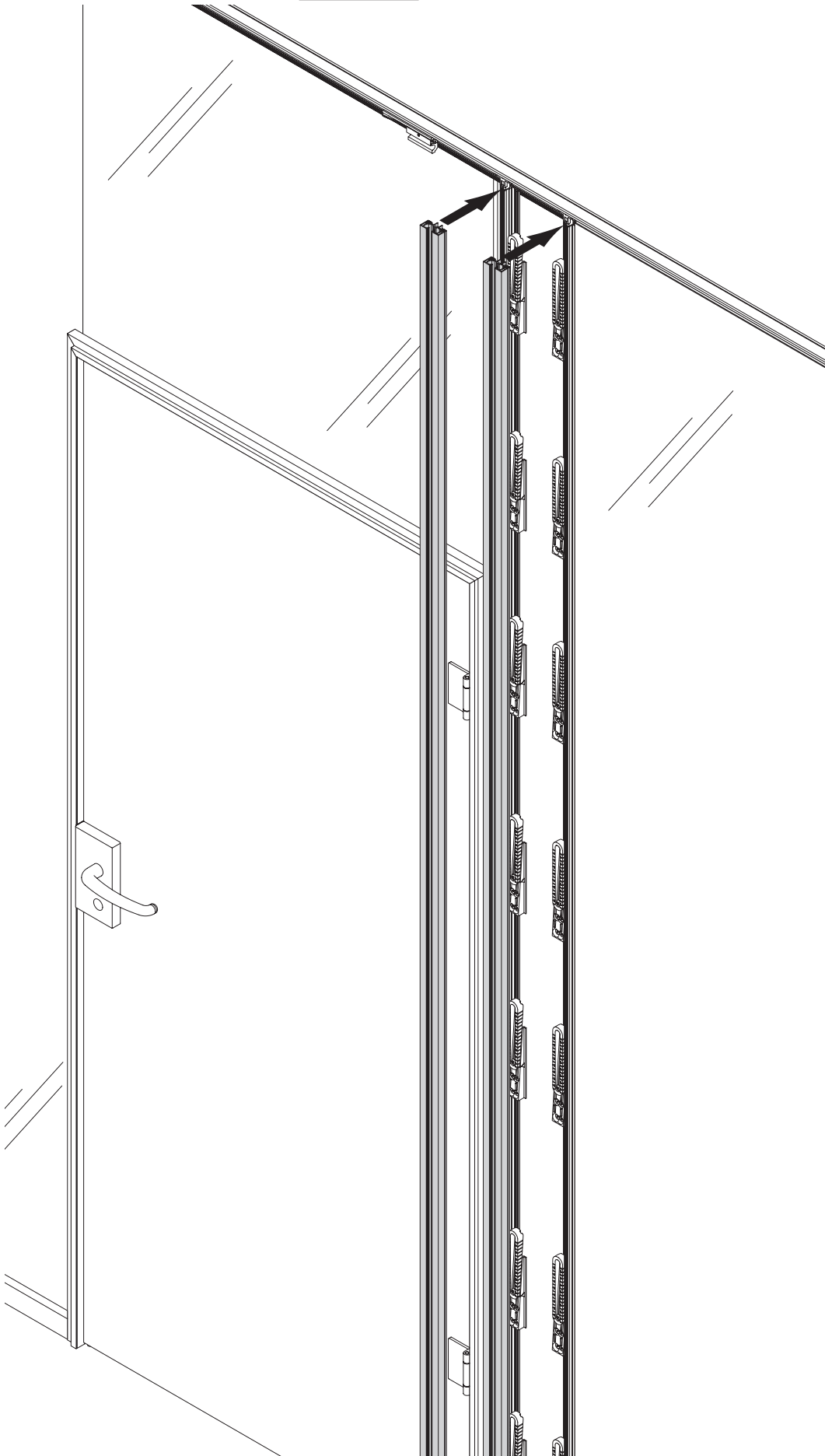
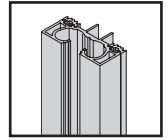
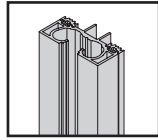
12



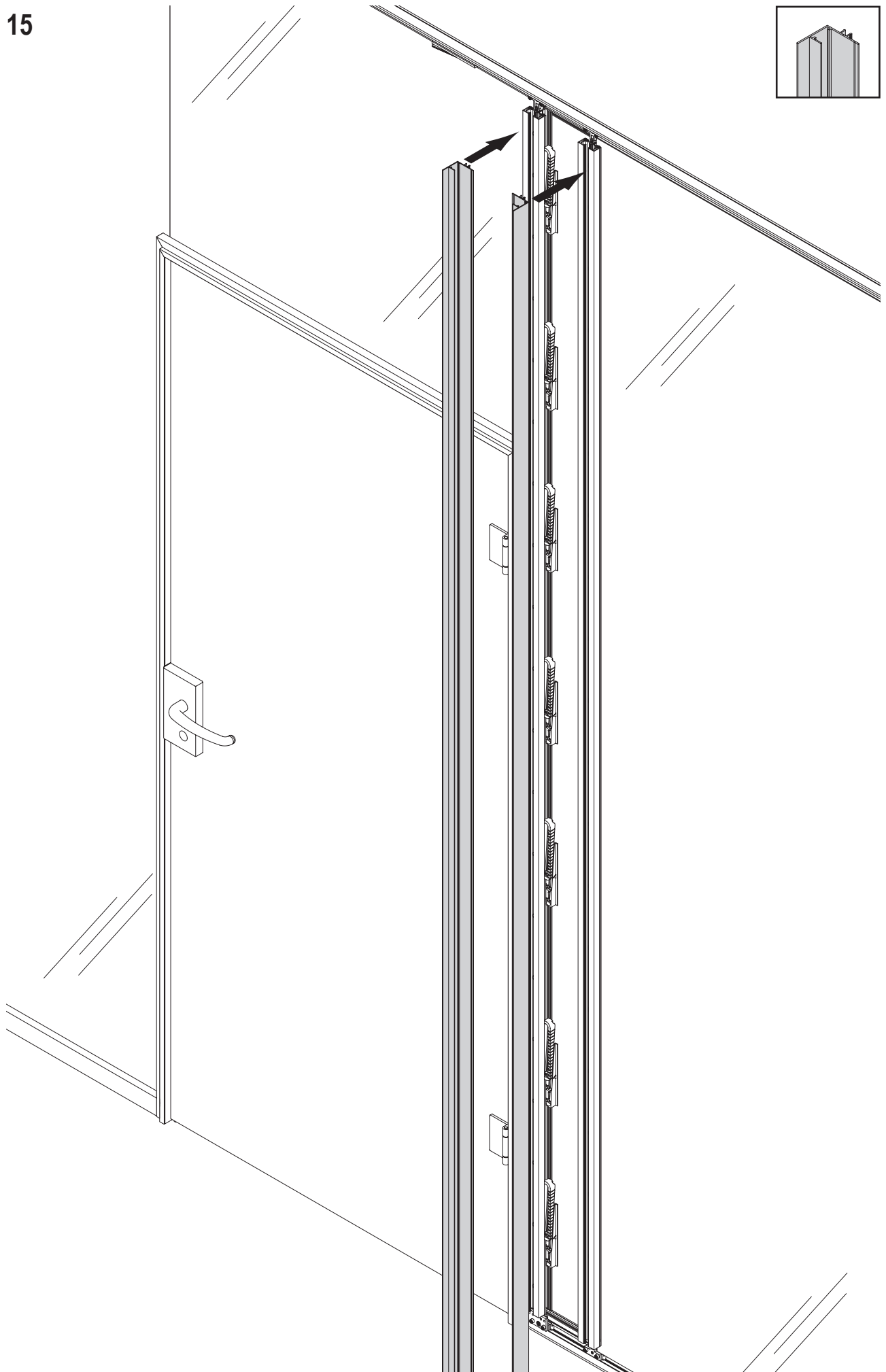
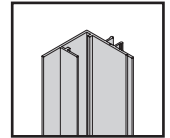
13



14



15

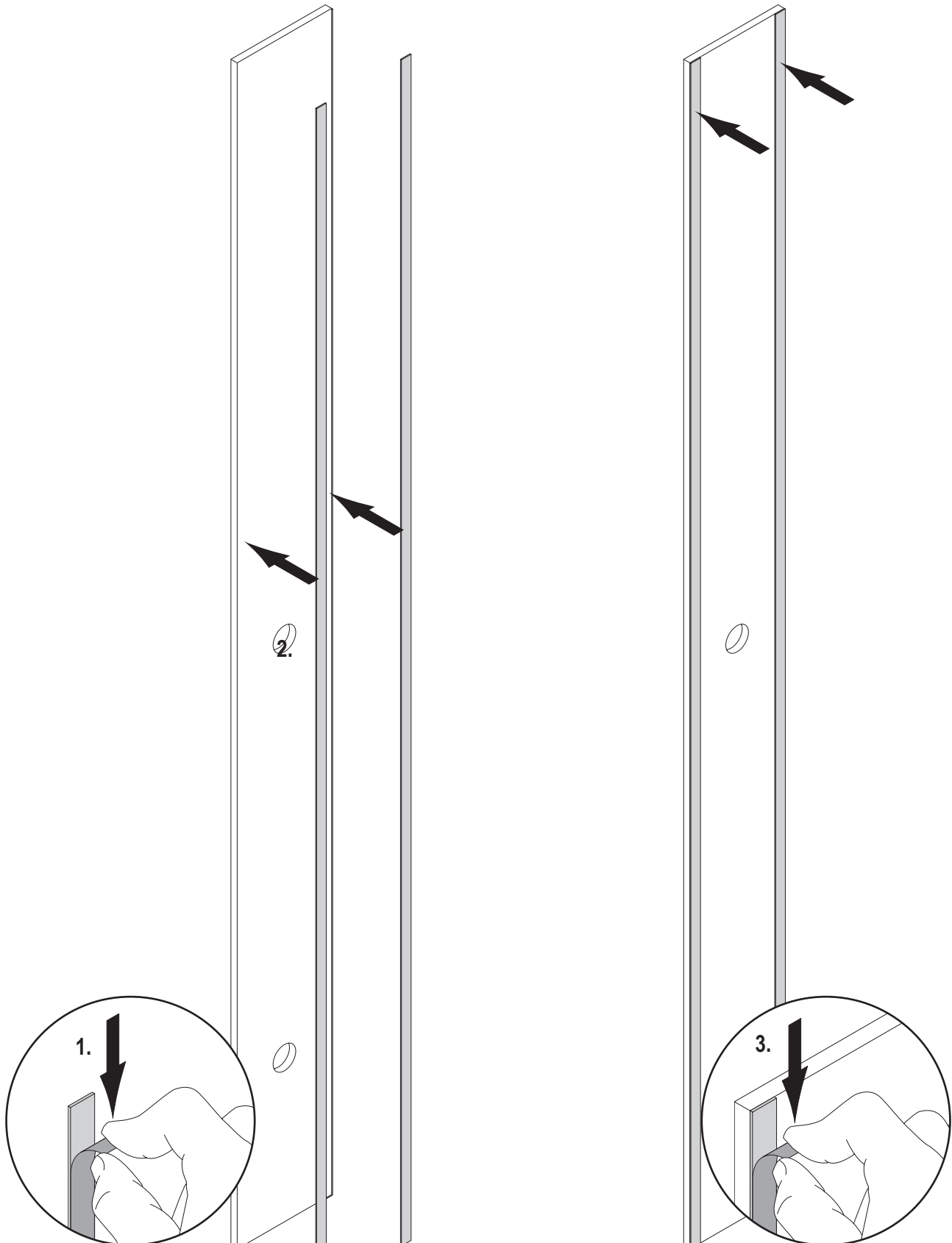


16**HINWEIS****NOTE****de**

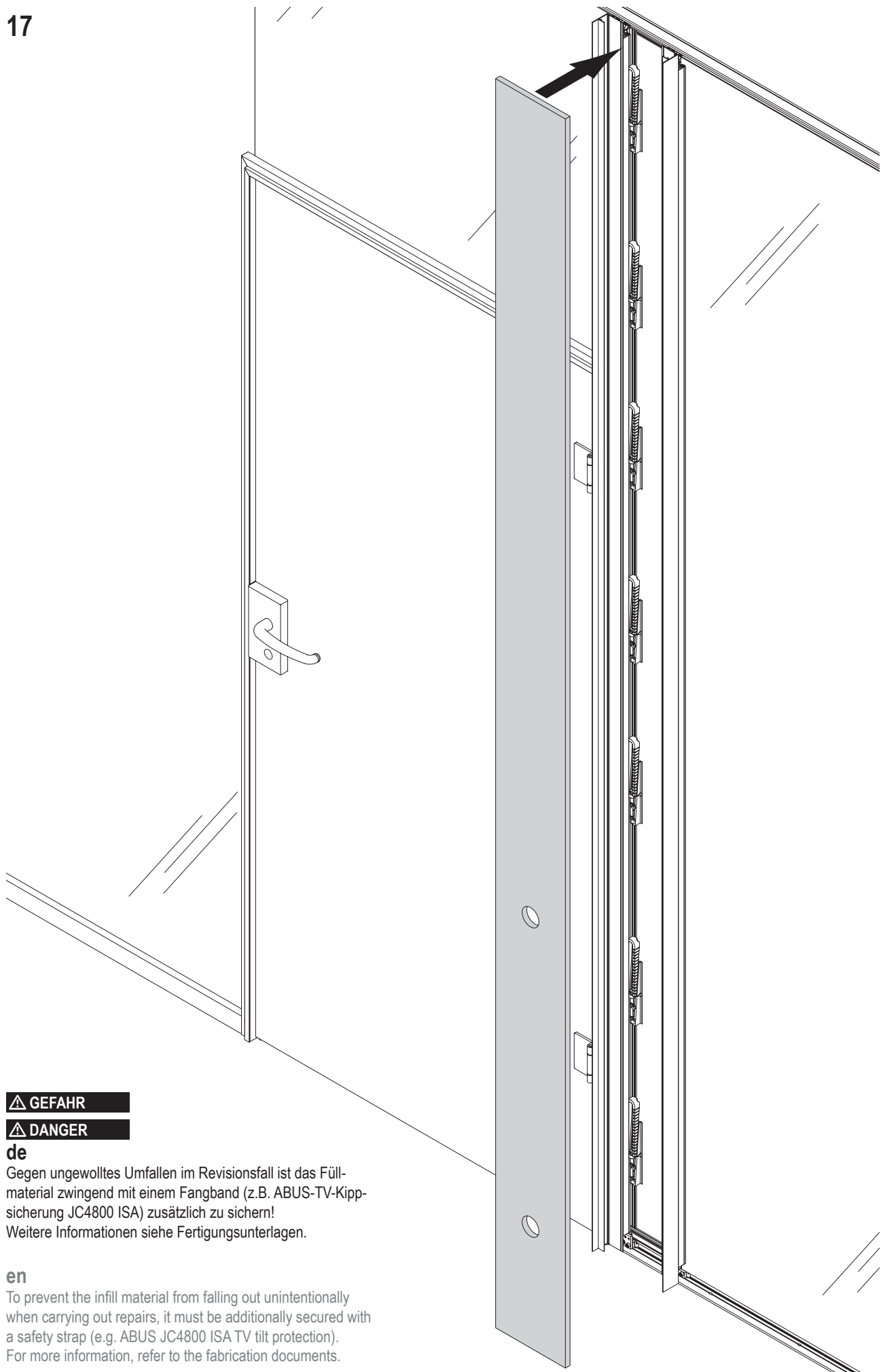
Vor der Verklebung muss für das verwendete Plattenmaterial ein geeignetes Klebeband ausgewählt werden. Klebehinweise der Klebbandhersteller beachten!

en

Before bonding, a suitable adhesive tape for the panel material used must be selected. Adhere to the information about the adhesive from the adhesive manufacturer.



17



⚠ GEFAHR

⚠ DANGER

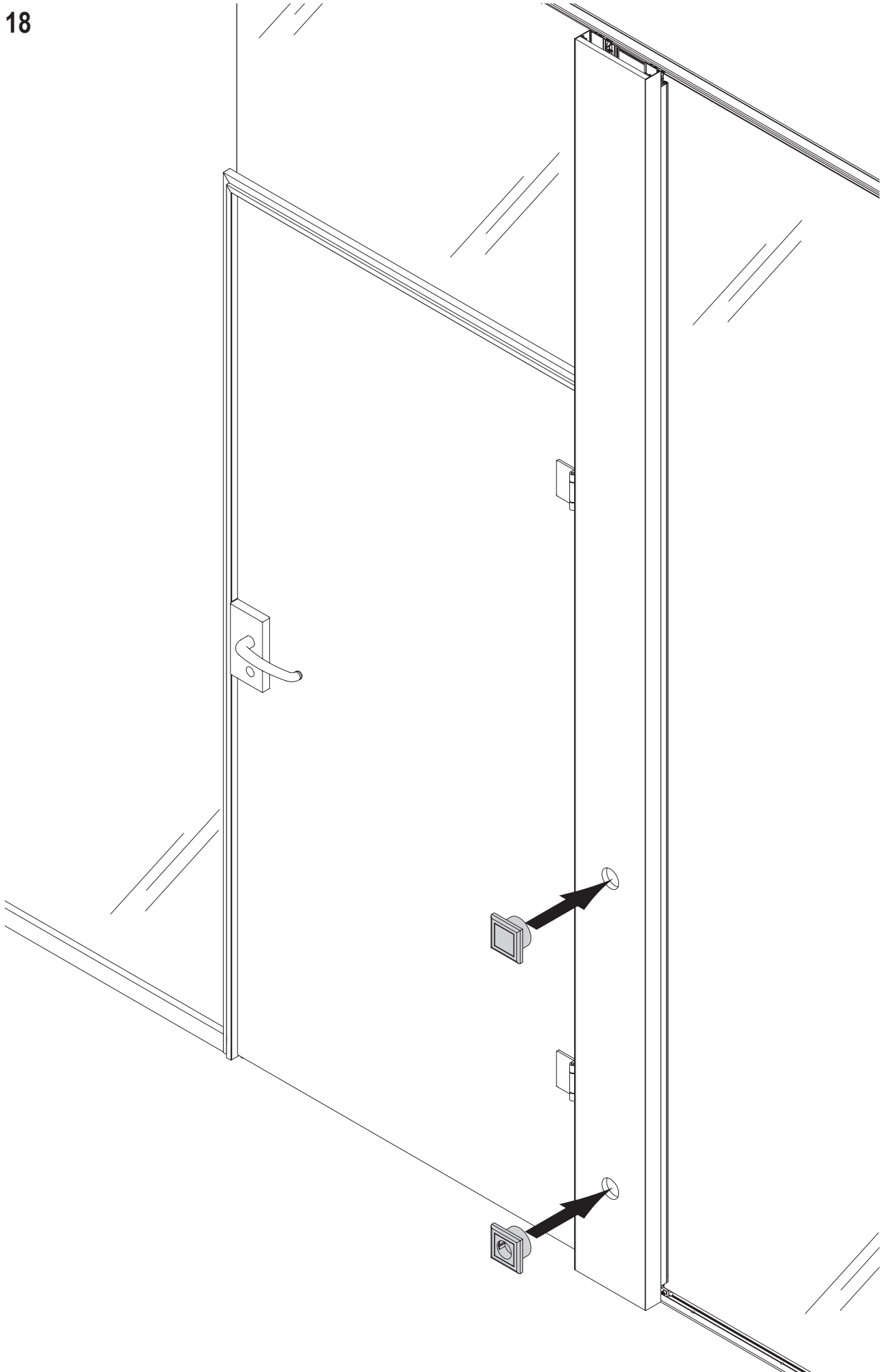
de

Gegen ungewolltes Umfallen im Revisionsfall ist das Füllmaterial zwingend mit einem Fangband (z.B. ABUS-TV-Kipp-sicherung JC4800 ISA) zusätzlich zu sichern!
Weitere Informationen siehe Fertigungsunterlagen.

en

To prevent the infill material from falling out unintentionally when carrying out repairs, it must be additionally secured with a safety strap (e.g. ABUS JC4800 ISA TV tilt protection).
For more information, refer to the fabrication documents.

18



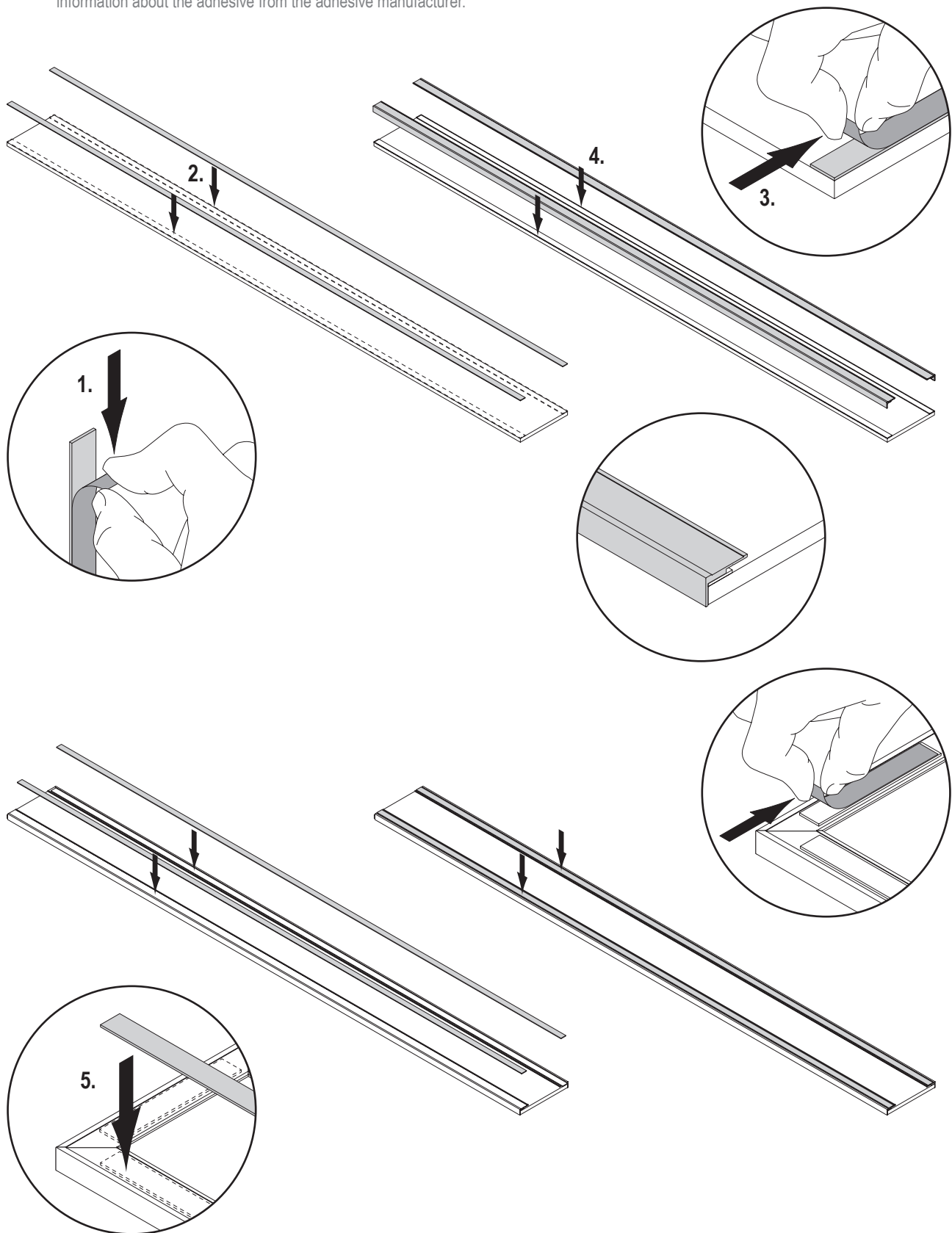
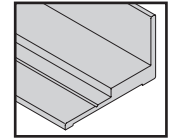
19 **HINWEIS** **NOTE**

de

Vor der Verklebung muss für das verwendete Plattenmaterial ein geeignetes Klebeband ausgewählt werden. Klebehinweise der Klebbandhersteller beachten!

en

Before bonding, a suitable adhesive tape for the panel material used must be selected. Adhere to the information about the adhesive from the adhesive manufacturer.



20



⚠ GEFAHR

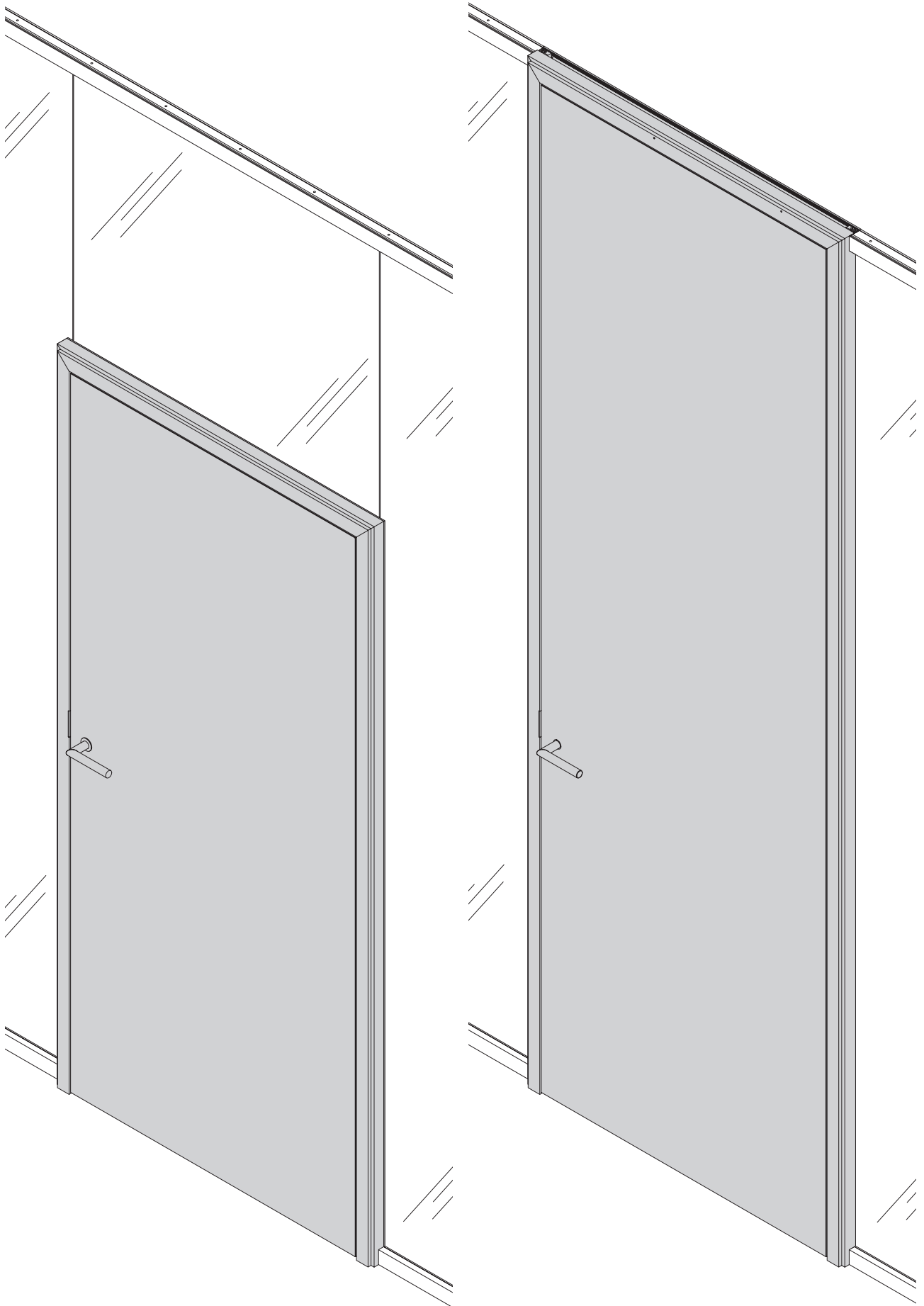
⚠ DANGER

de

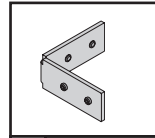
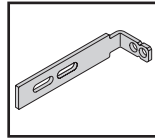
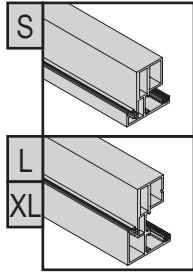
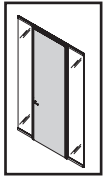
Gegen ungewolltes Umfallen im Revisionsfall ist das Füllmaterial zwingend mit einem Fangband (z.B. ABUS-TV-Kipp-sicherung JC4800 ISA) zusätzlich zu sichern!
Weitere Informationen siehe Fertigungsunterlagen.

en

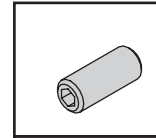
To prevent the infill material from falling out unintentionally when carrying out repairs, it must be additionally secured with a safety strap (e.g. ABUS JC4800 ISA TV tilt protection).
For more information, refer to the fabrication documents.



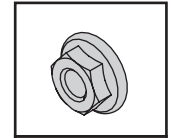
1



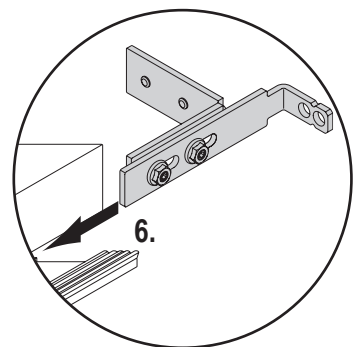
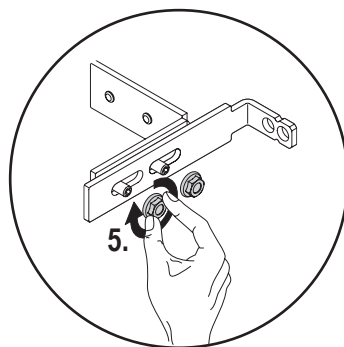
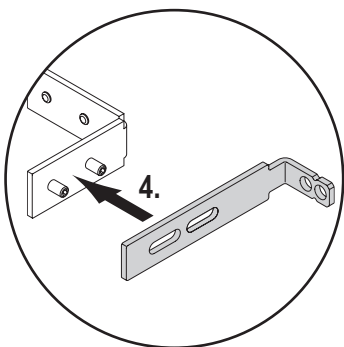
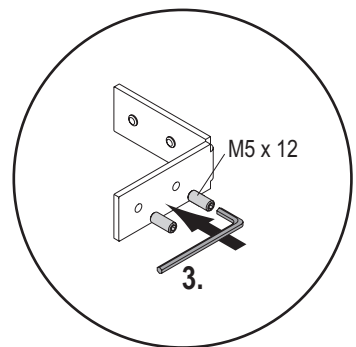
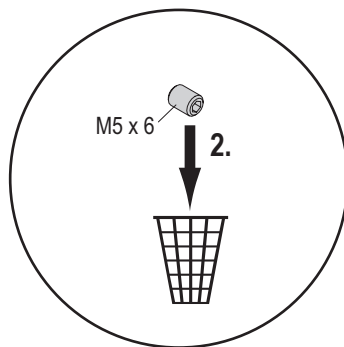
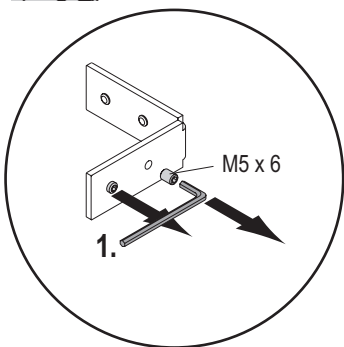
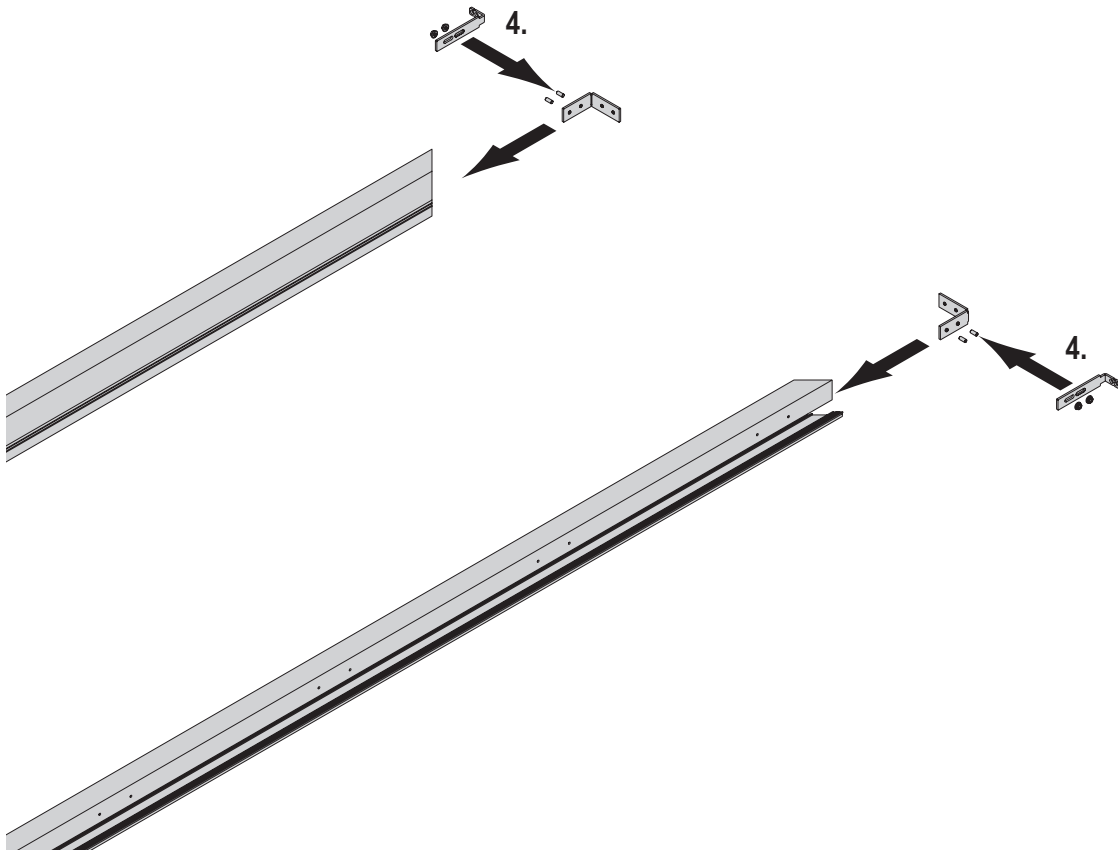
S	2x
L XL	4x



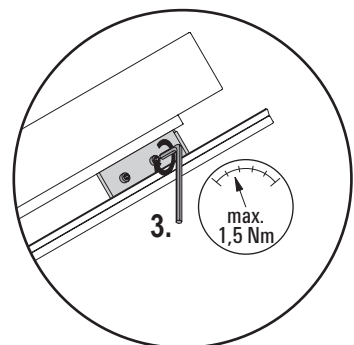
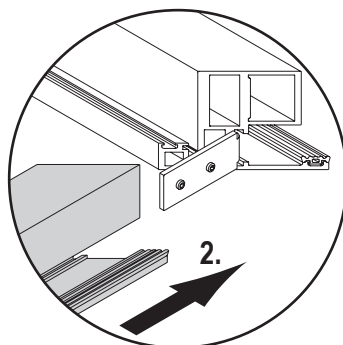
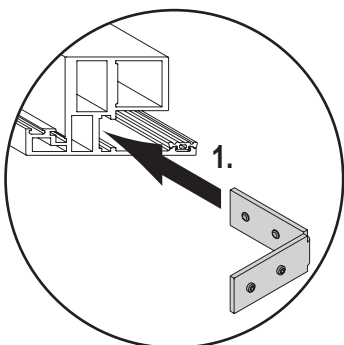
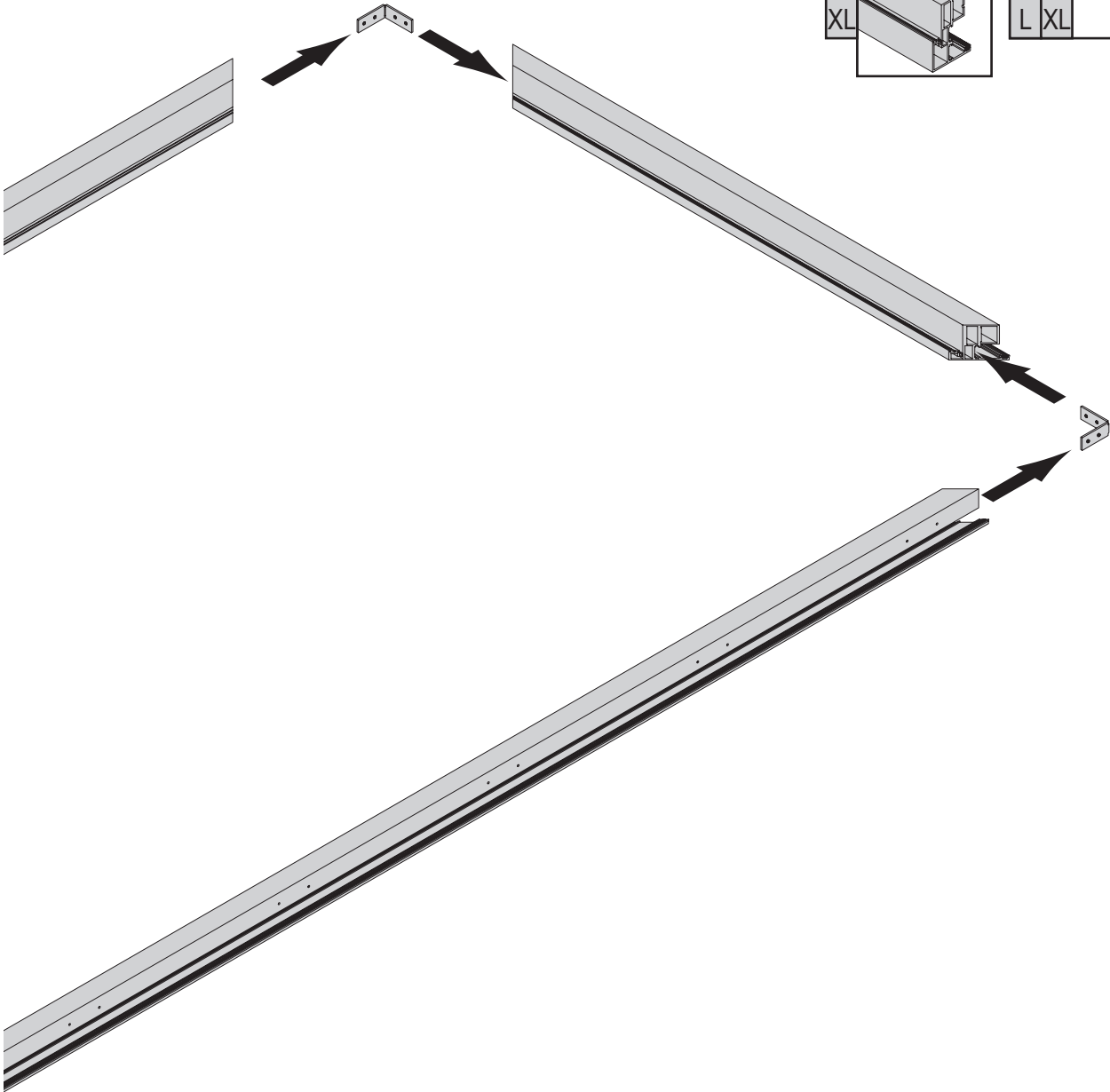
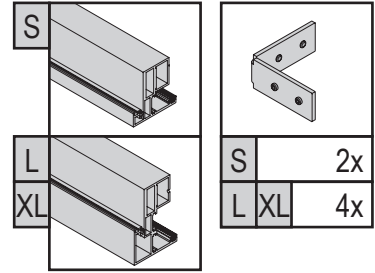
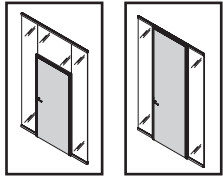
M5 x 12



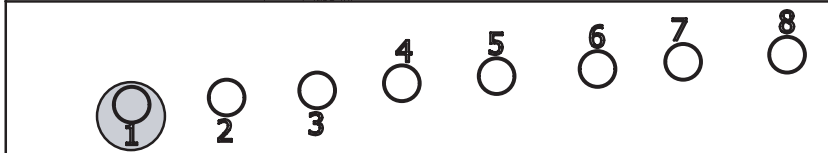
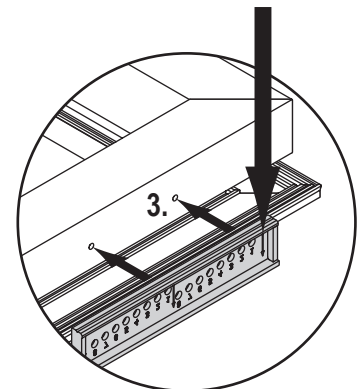
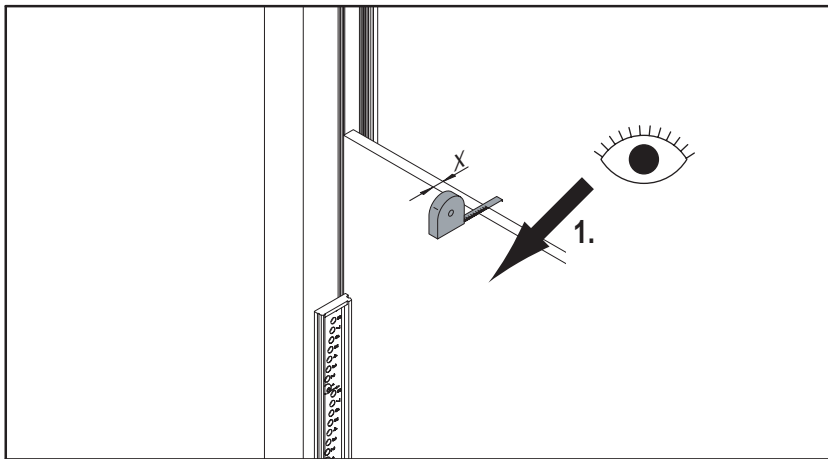
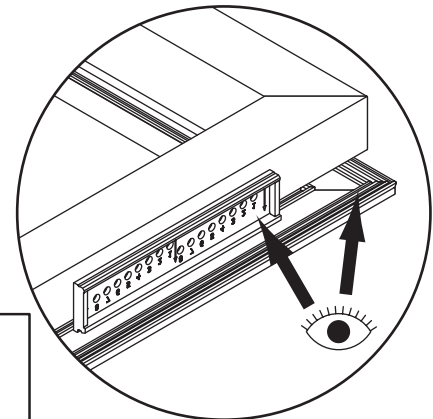
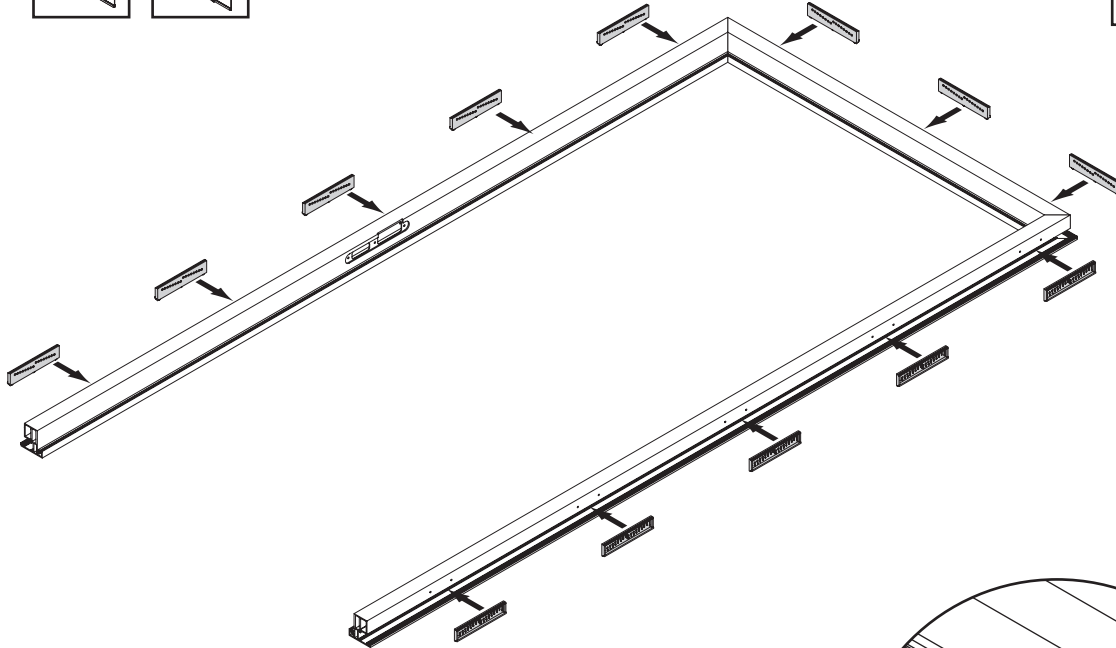
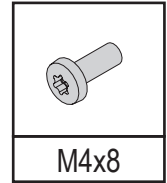
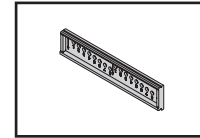
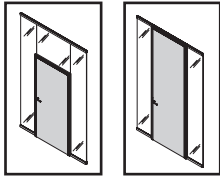
M5



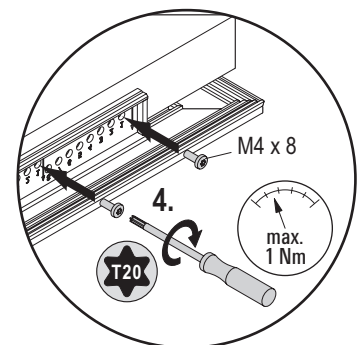
1



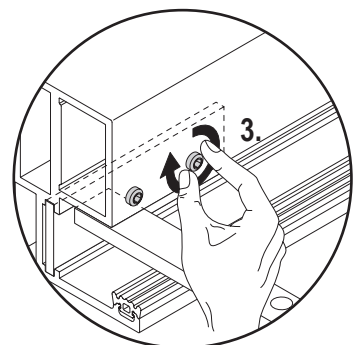
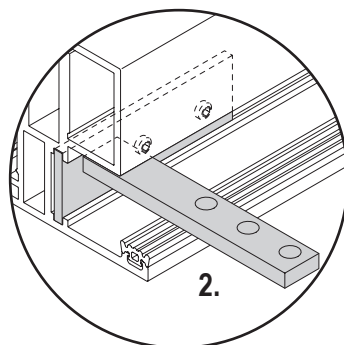
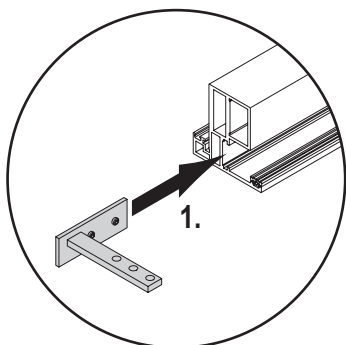
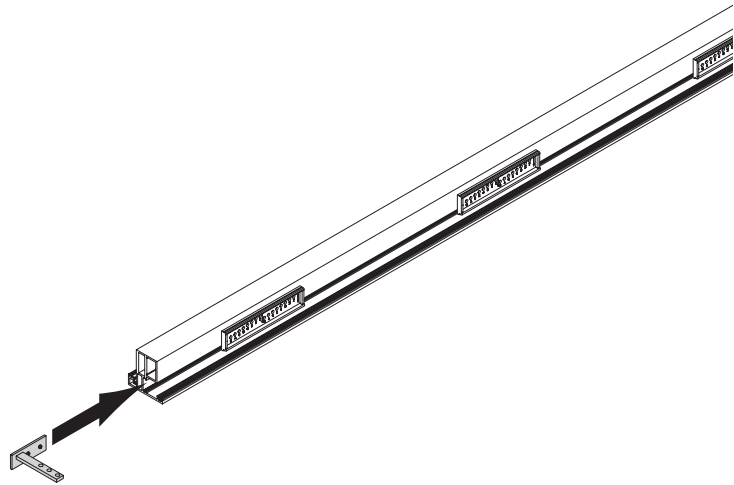
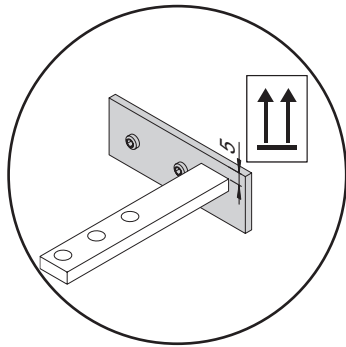
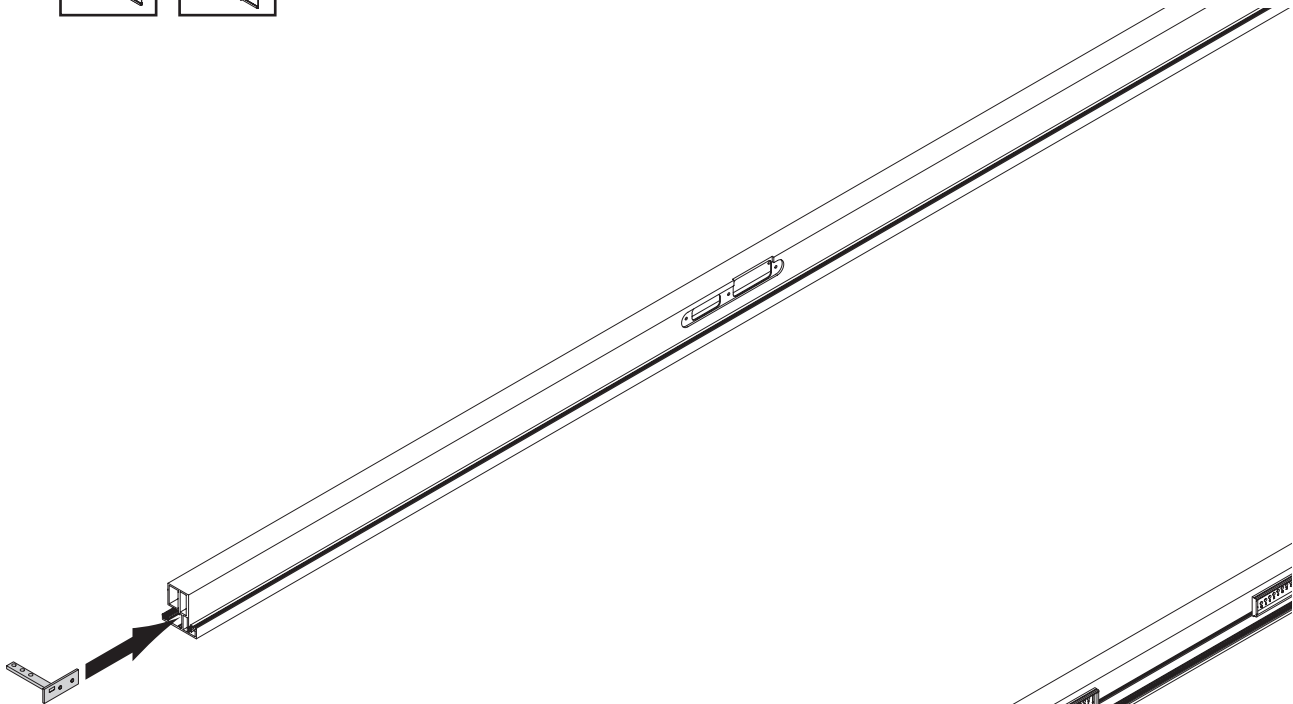
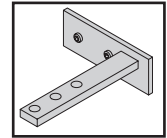
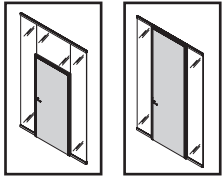
2



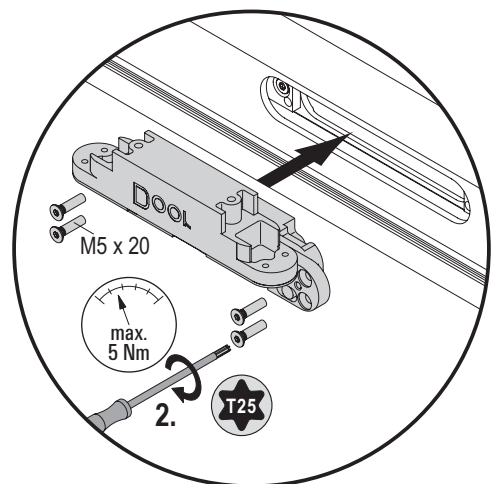
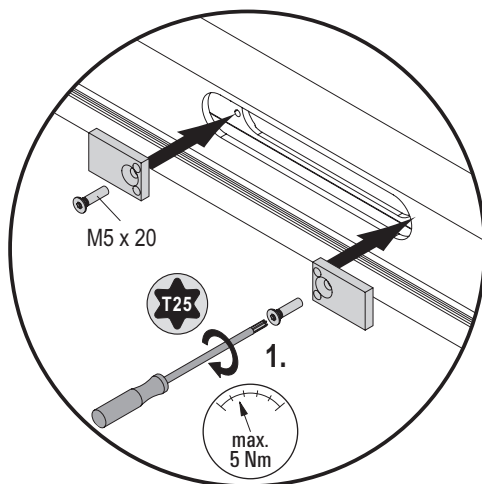
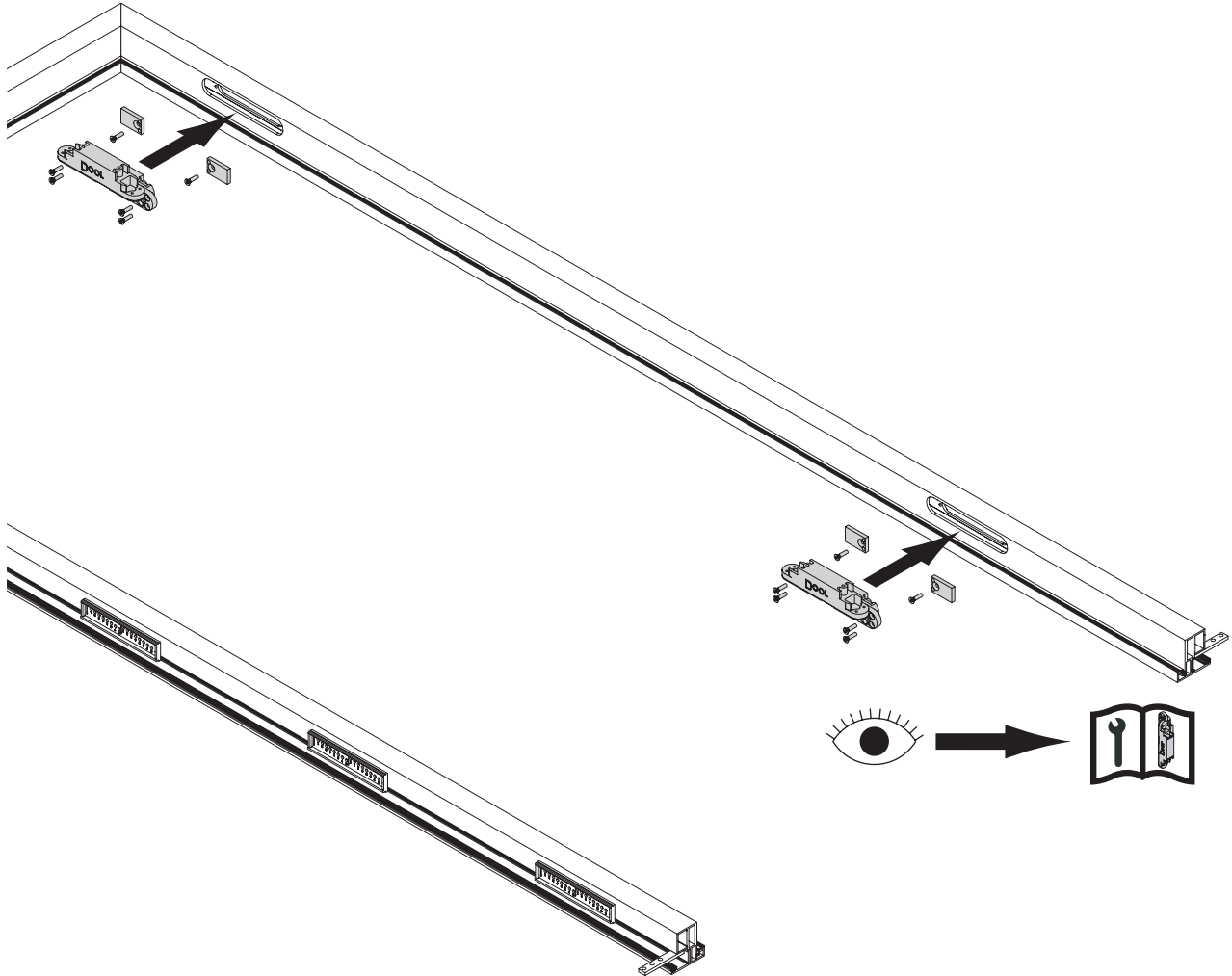
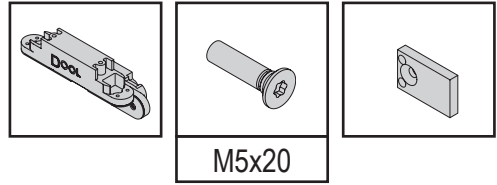
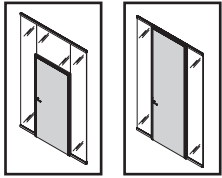
S		10 - 10,9	11 - 11,9	12 - 12,9	13 - 13,9	14 - 14,9	15 - 15,9	16 - 16,9	17 - 17,5
L		28 - 28,9	29 - 29,9	30 - 30,9	31 - 31,9	32 - 32,9	33 - 33,9	34 - 34,9	35 - 35,9
XL		37,5 - 38,4	38,5 - 38,4	39,5 - 40,4	40,5 - 41,4	41,5 - 42,4	42,5 - 43,4	43,5 - 44,4	44,5 - 45



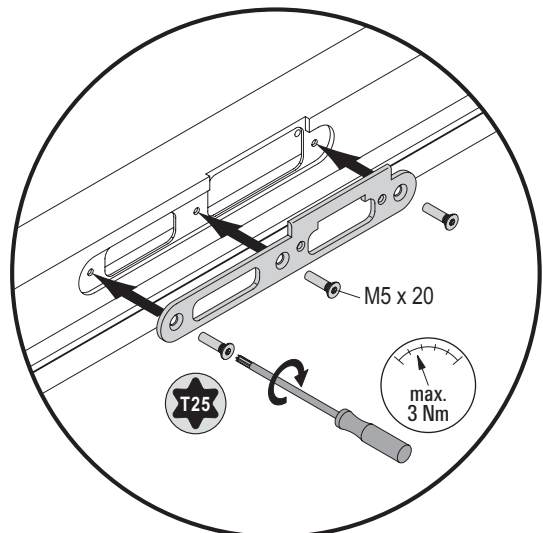
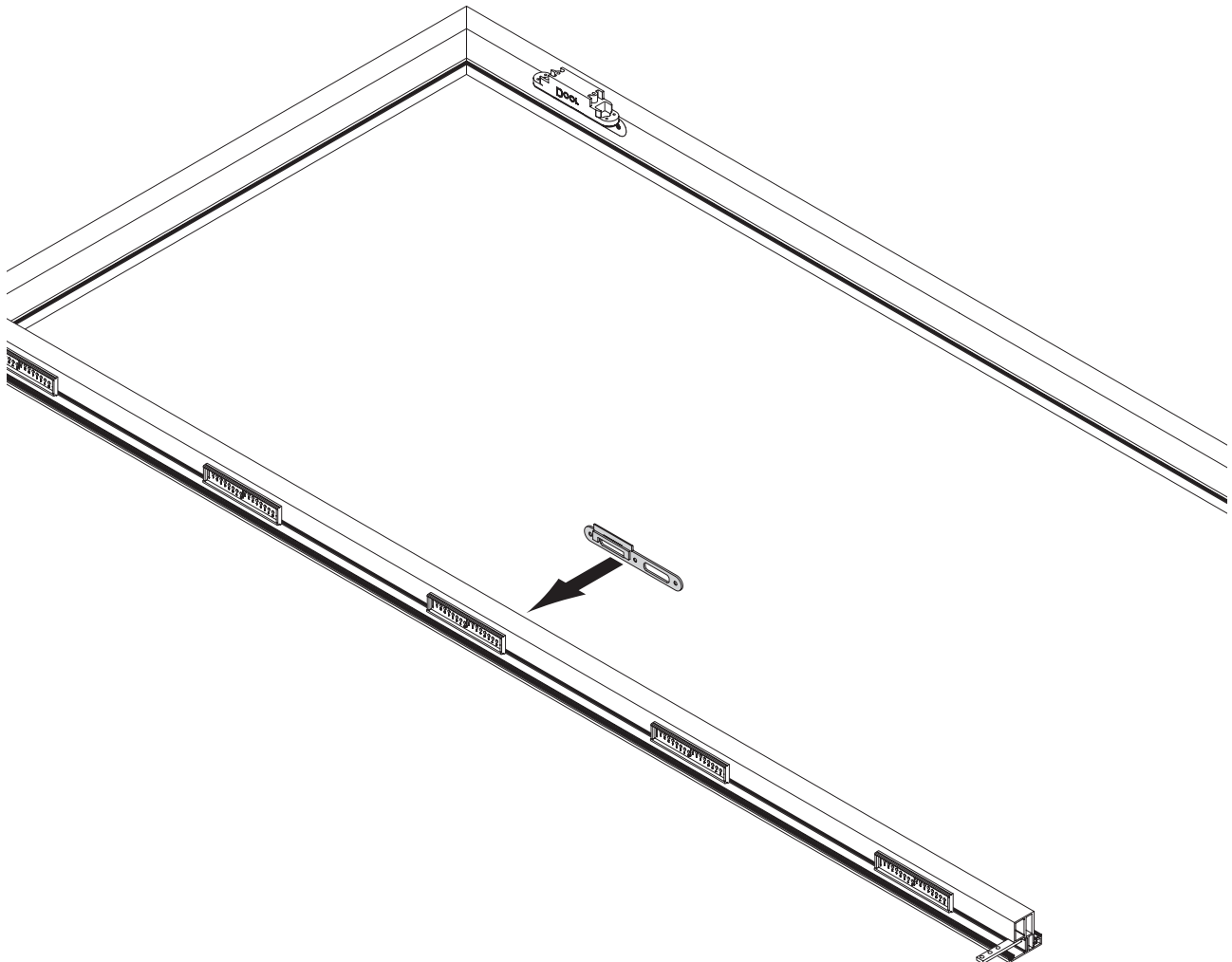
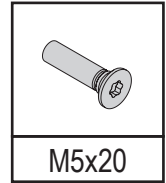
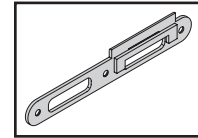
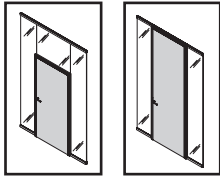
3



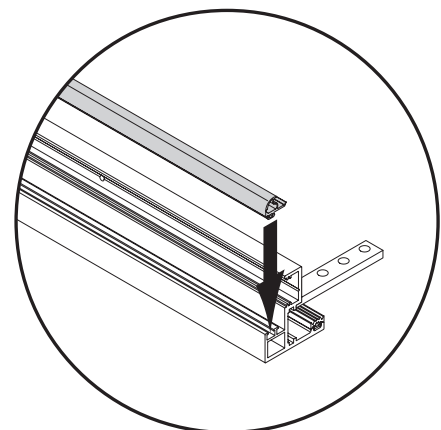
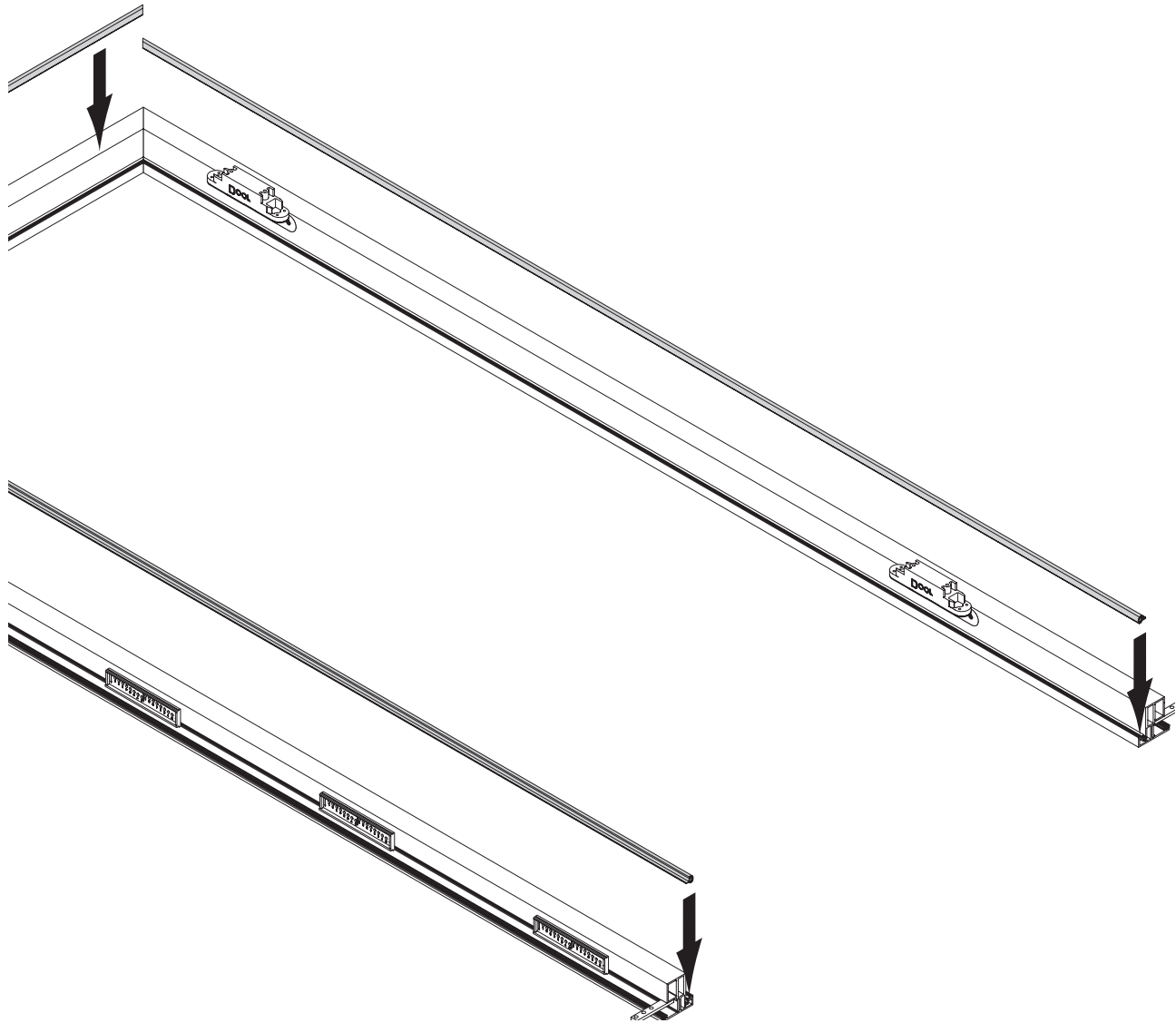
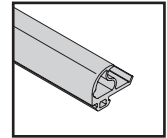
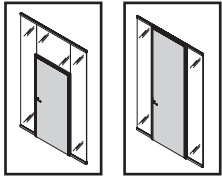
4



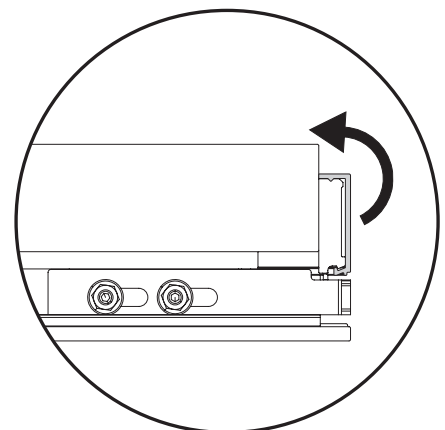
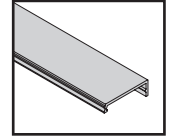
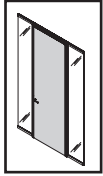
5



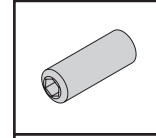
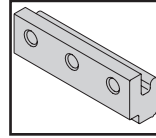
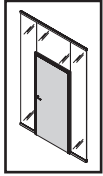
6



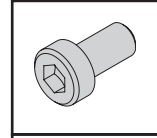
7



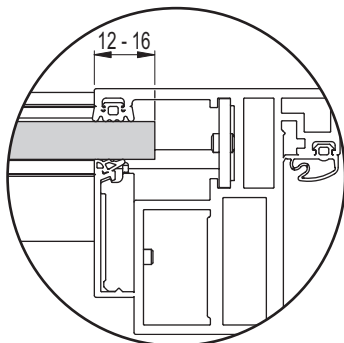
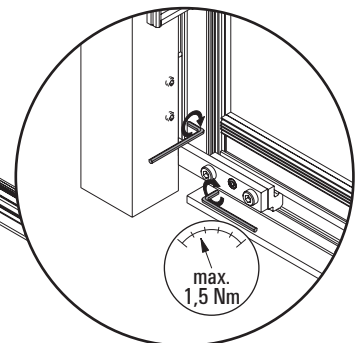
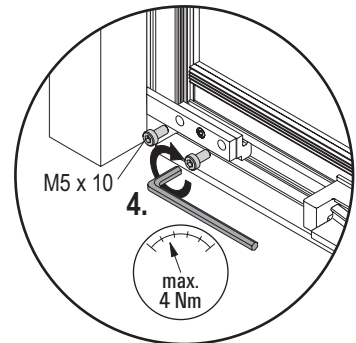
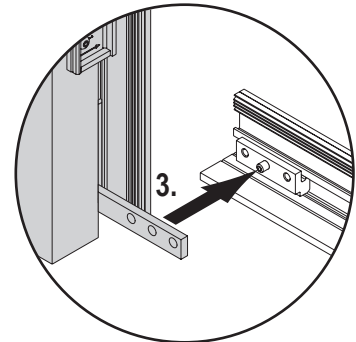
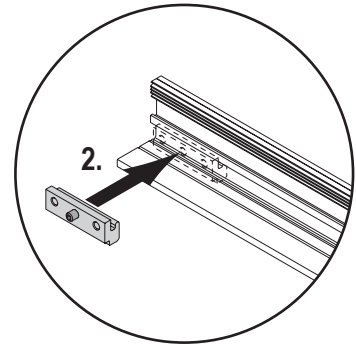
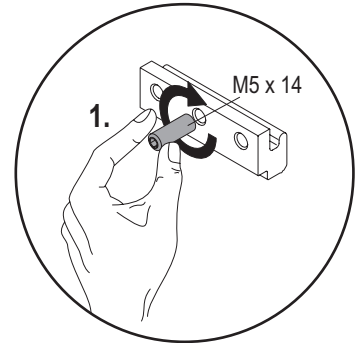
8

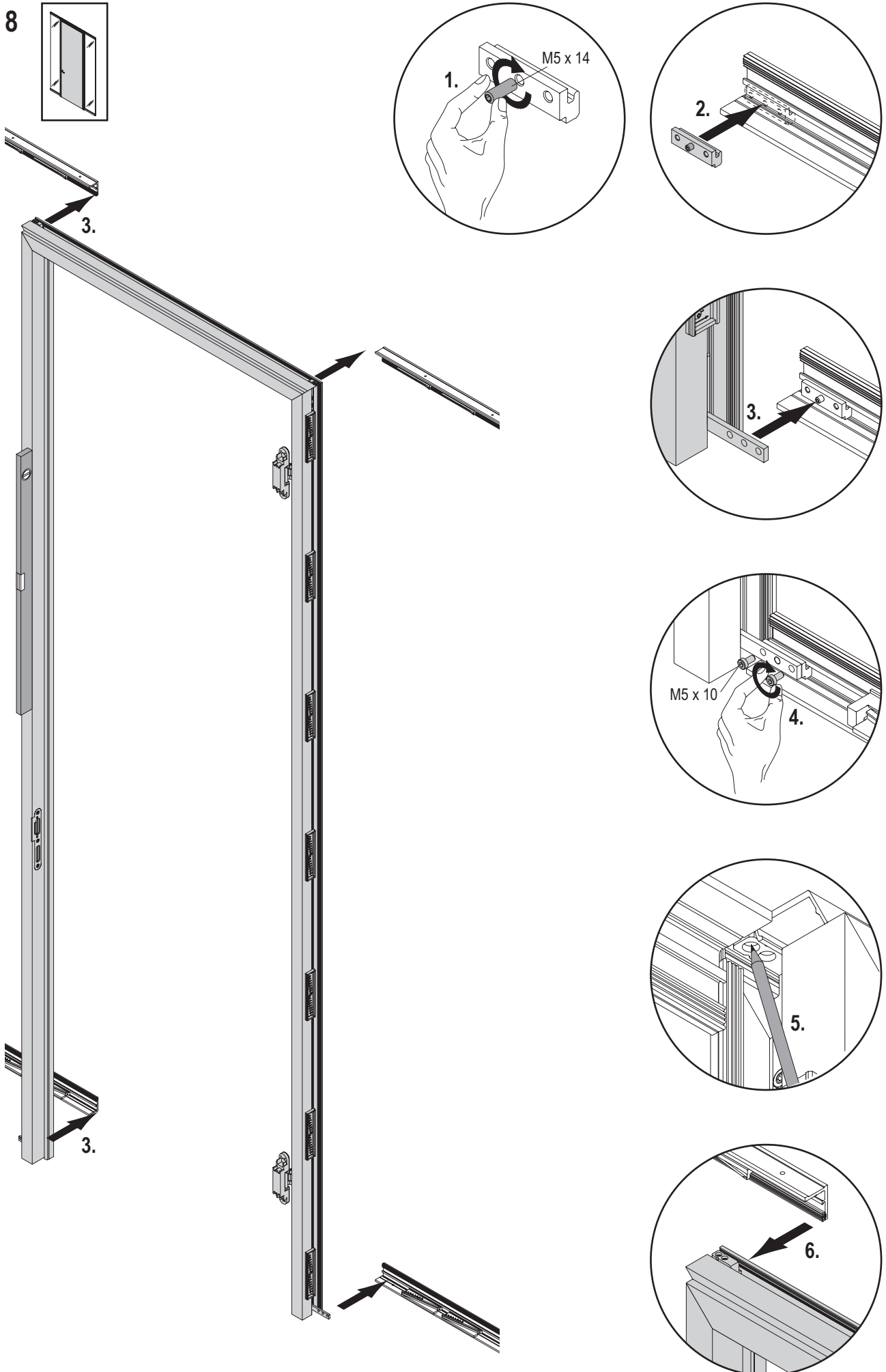


M5x14

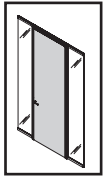


M5x10

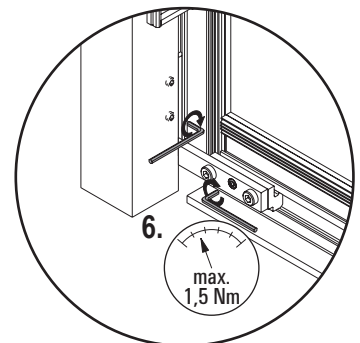
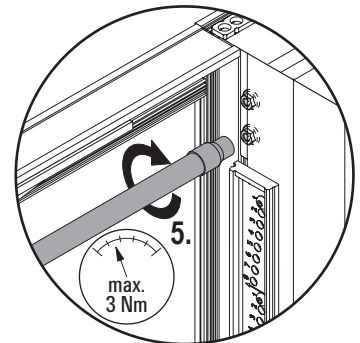
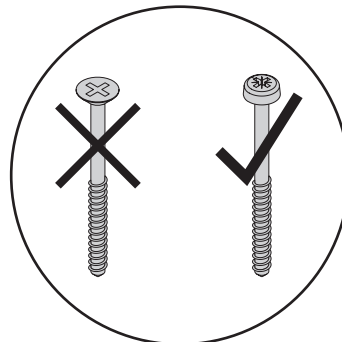
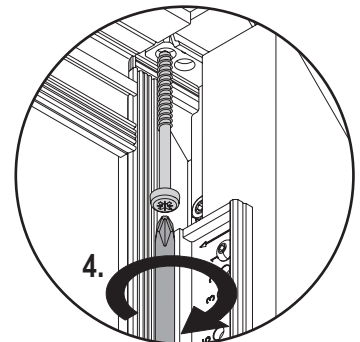
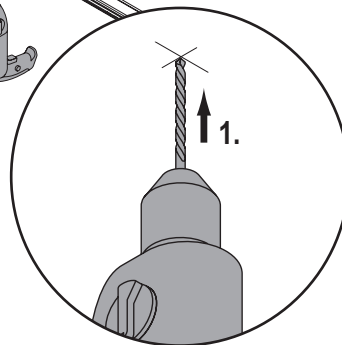
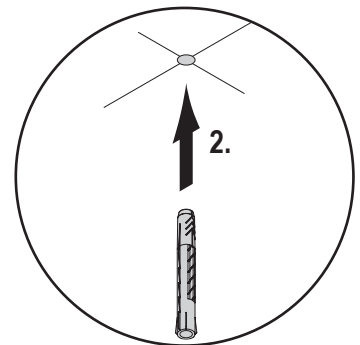
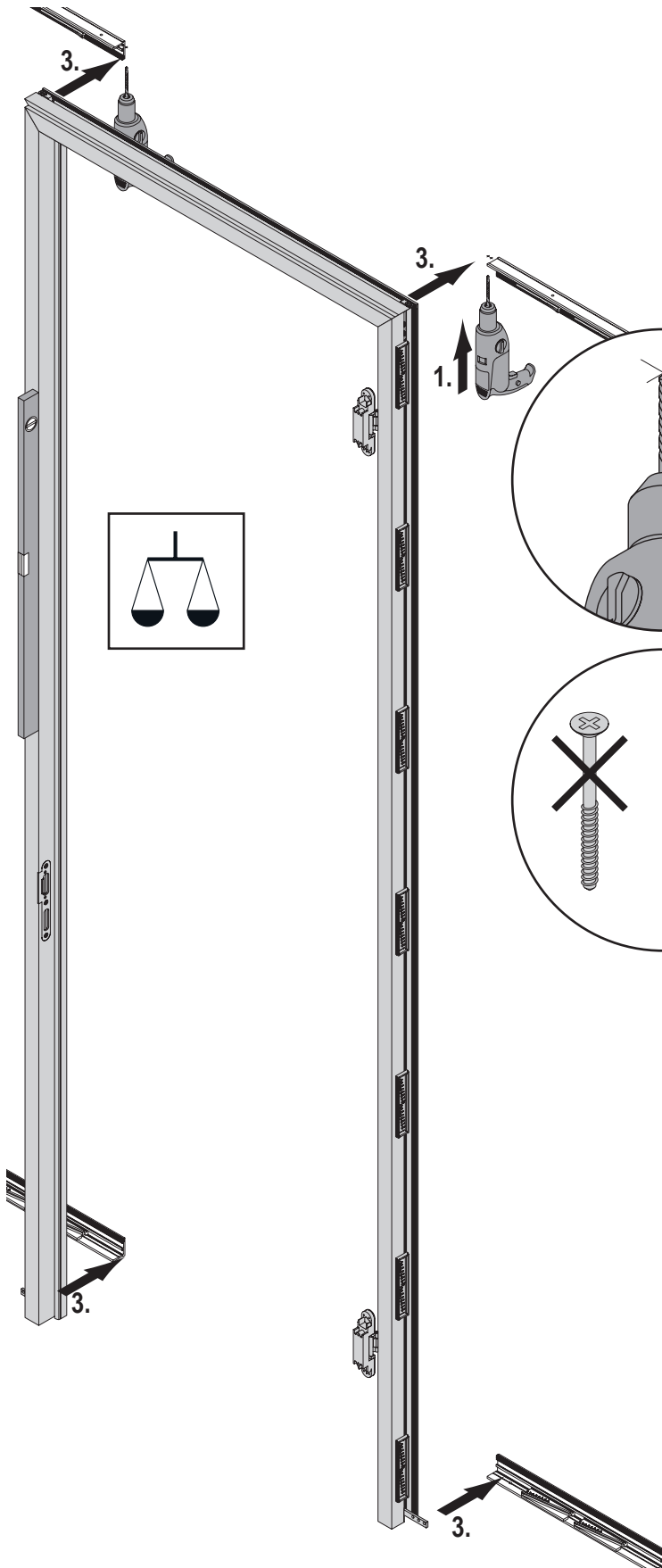




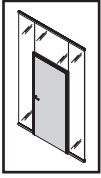
9



de
 Das Produkt darf nur mit geeignetem Befestigungsmaterial an einem tragfähigen Untergrund angebracht werden!
en
 The product may only be attached to a load-bearing substrate using suitable fastening material!



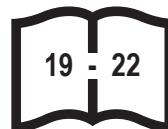
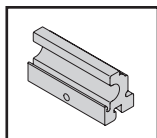
10



⚠ VORSICHT
⚠ CAUTION

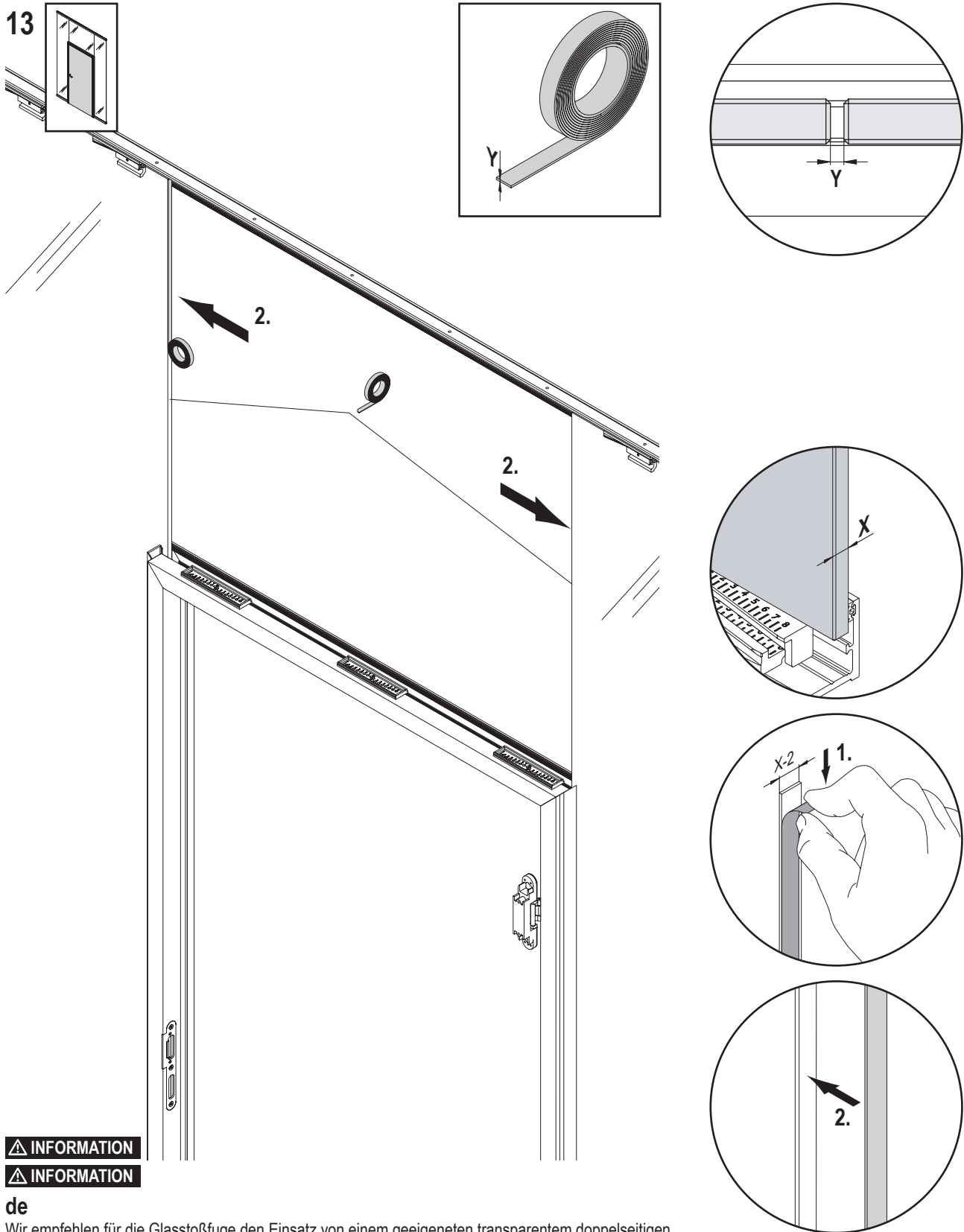


11



12





△ INFORMATION

△ INFORMATION

de

Wir empfehlen für die Glasstoßfuge den Einsatz von einem geeigneten transparentem doppelseitigen Klebeband. (wie z.B. TESA ACX Plus) Alternativ kann die Stoßfuge fachgerecht silikonisiert werden.

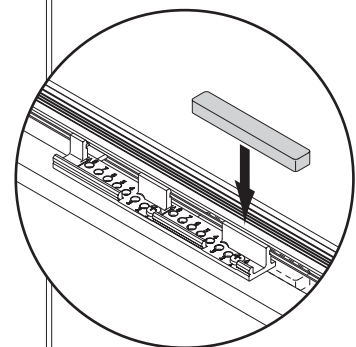
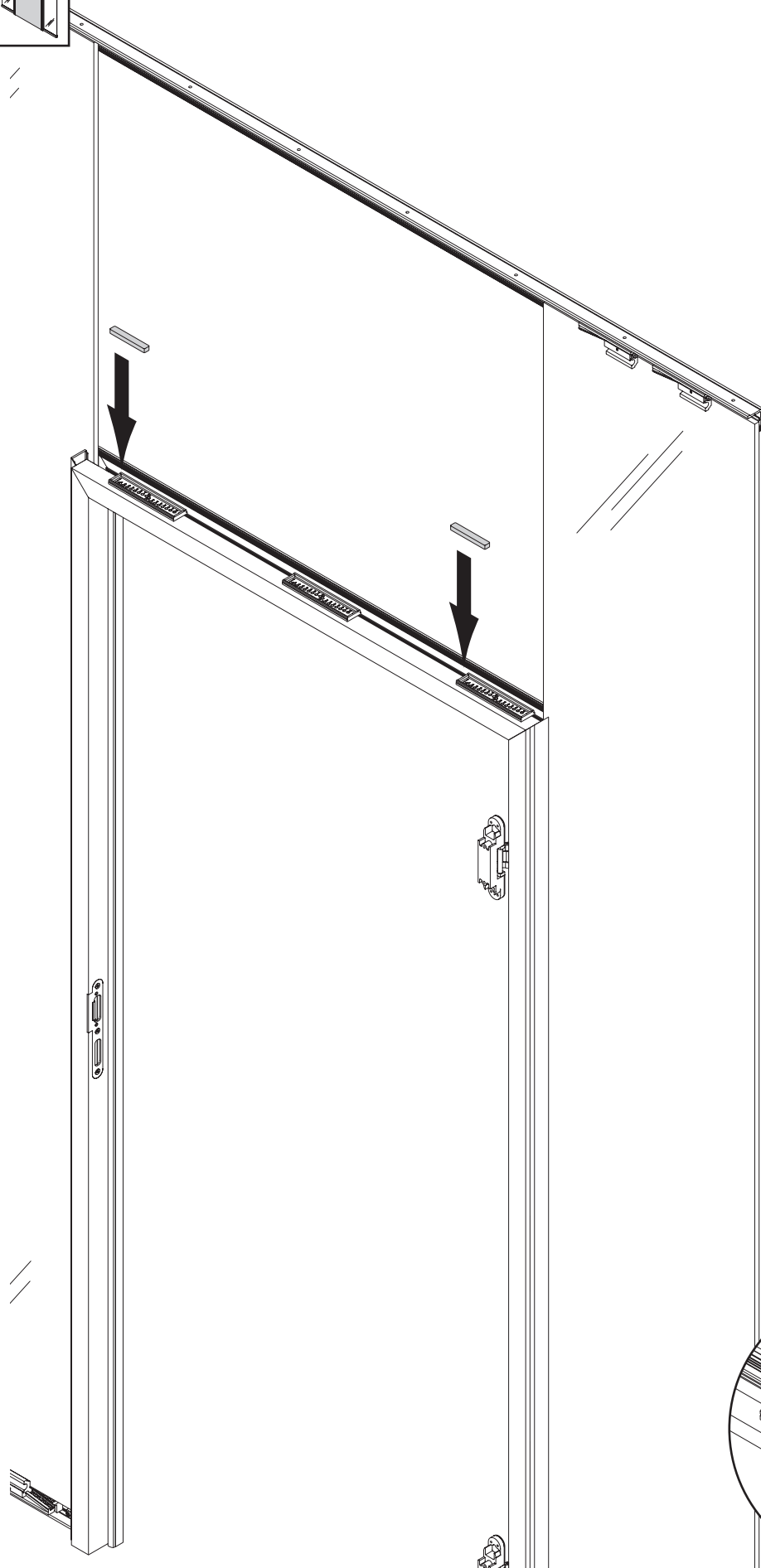
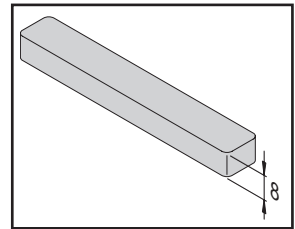
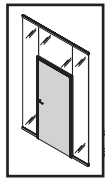
1. Klebeband mittels Applikator auf die Glaskante mittig aufbringen.
2. Klebeband mittels Andruckrolle auf ganzer Länge blasenfrei andrücken
3. Glaskante zusammenfügen und aneinanderpressen

en

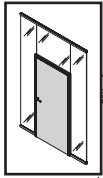
For the glass butt joint, we recommend using a suitable transparent, double-sided adhesive strip (such as TESA ACX Plus). Alternatively, the butt joint can be professionally silicone-treated.

1. Apply adhesive tape to the centre of the glass edge using an applicator.
2. Press the adhesive tape on over its entire length using the pressure roller, ensuring that there are no bubbles
3. Fit the glass edges together and press them against one another

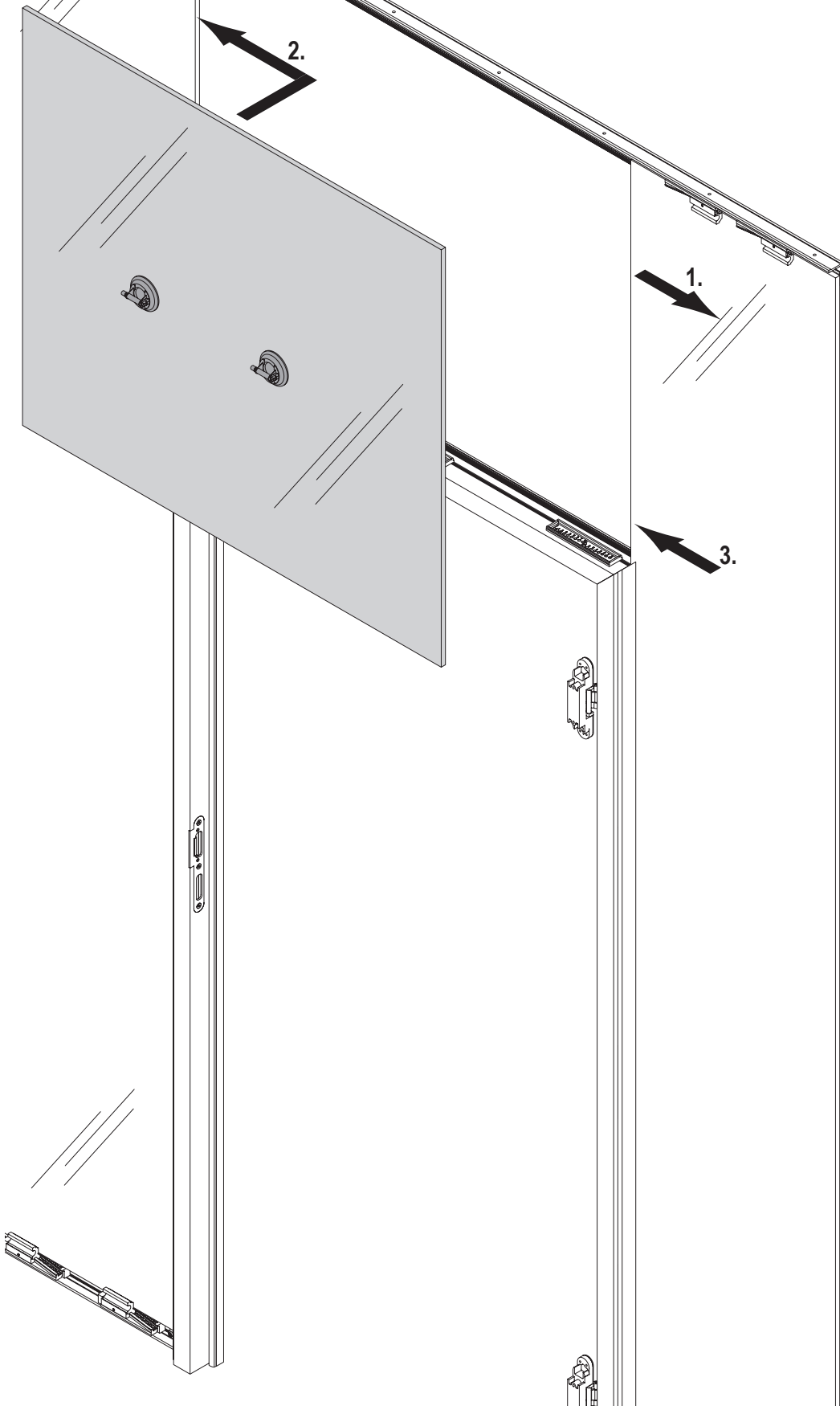
14



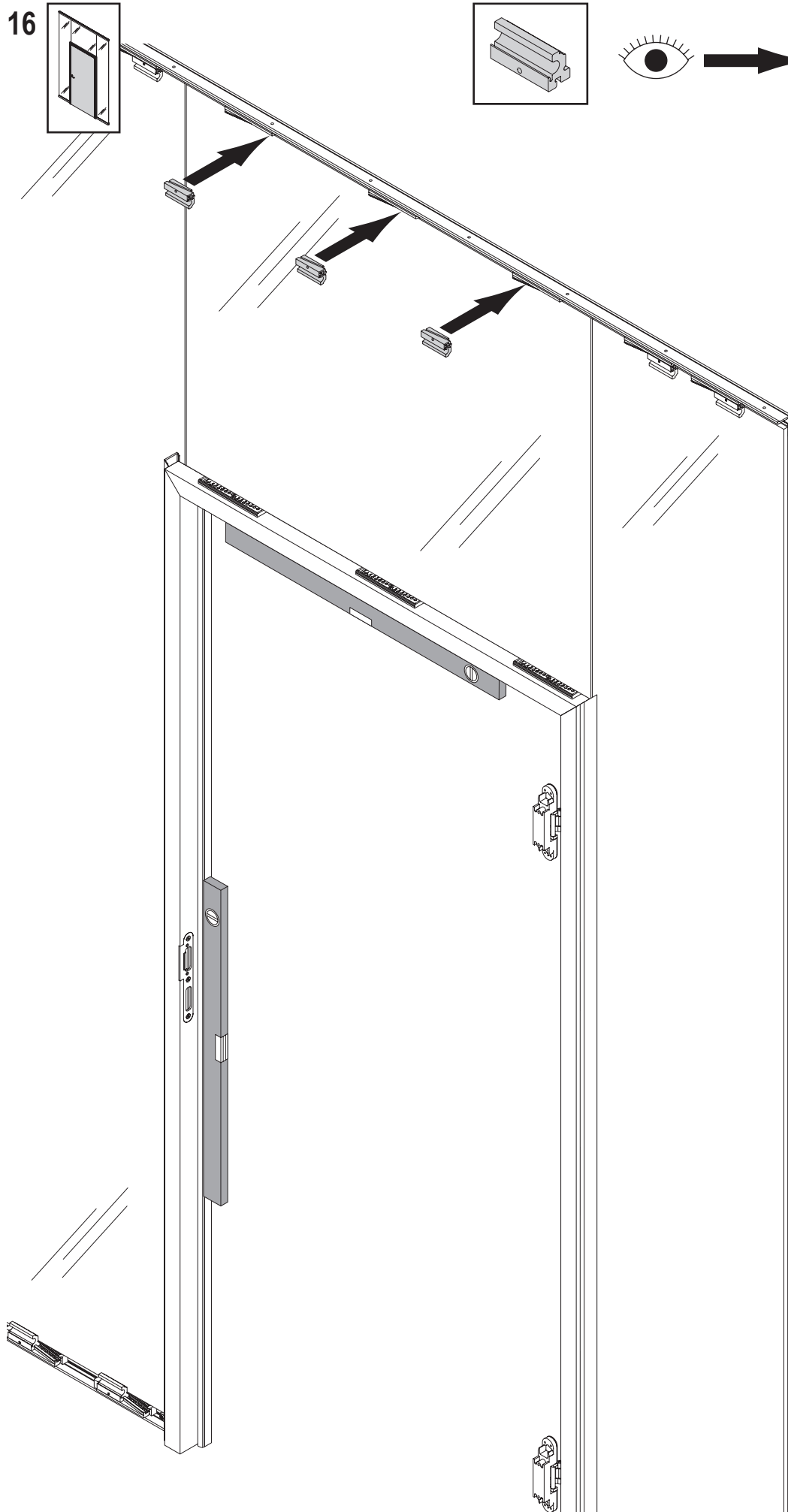
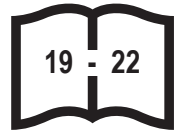
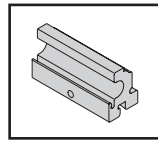
15



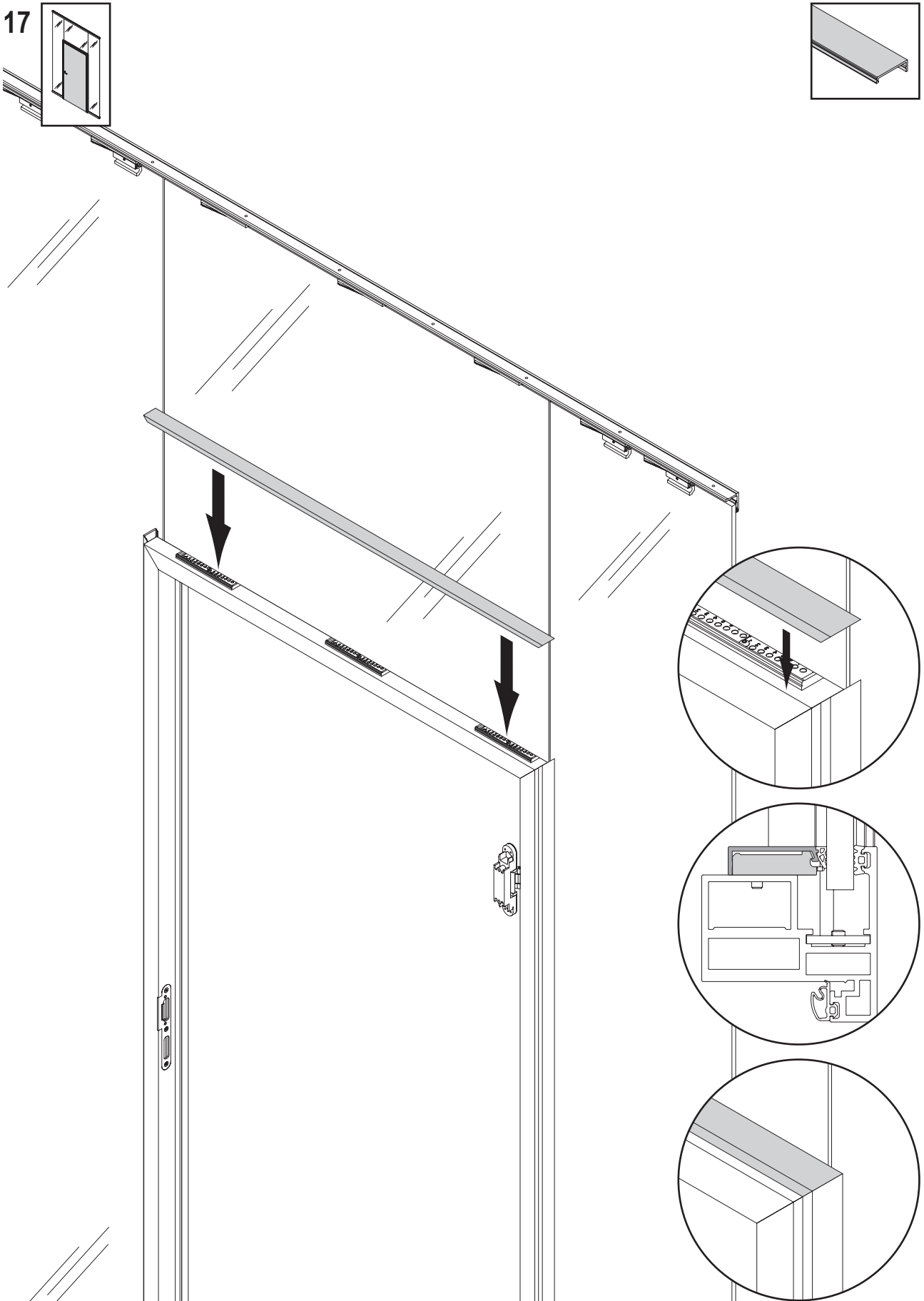
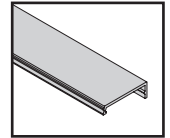
⚠ VORSICHT
⚠ CAUTION



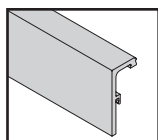
16



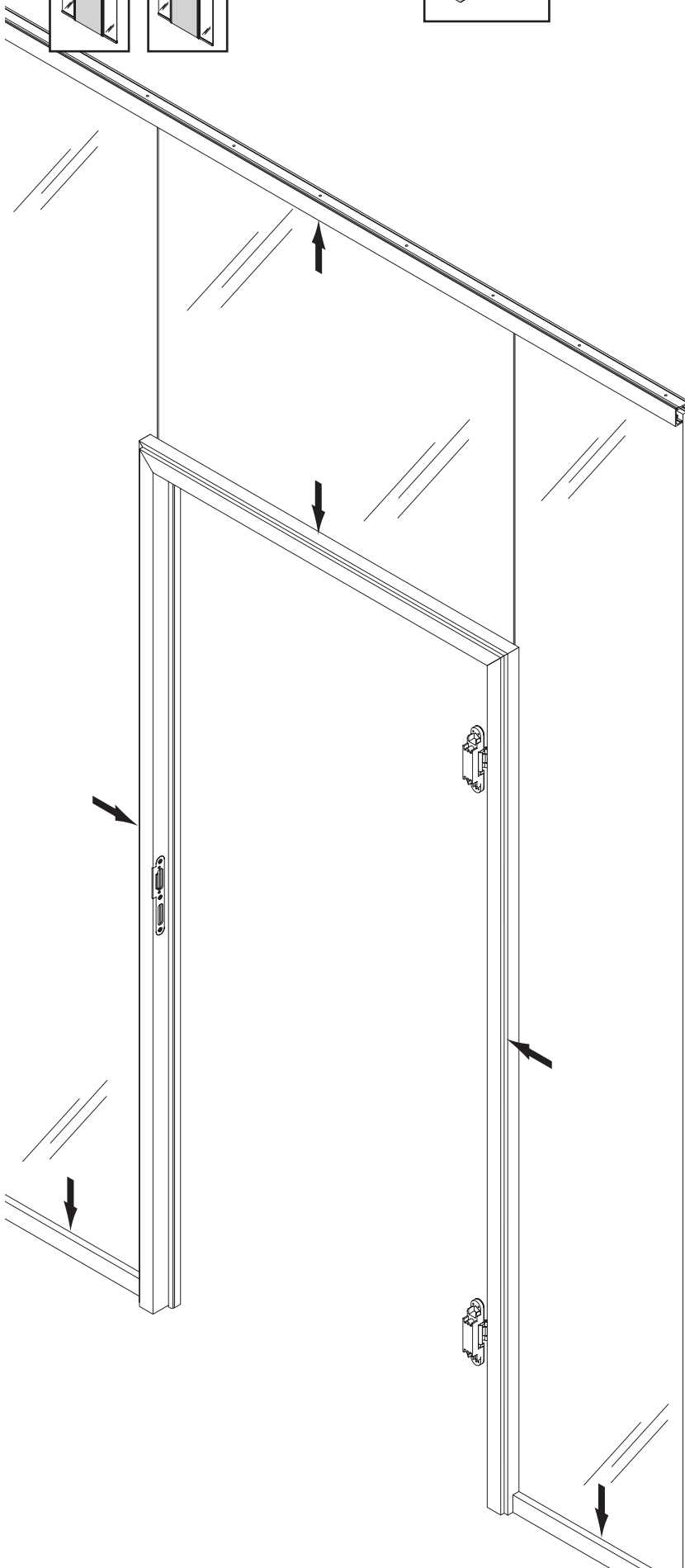
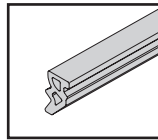
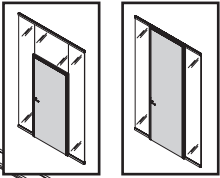
17



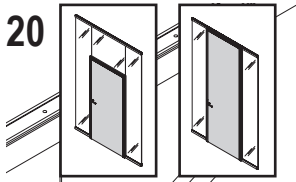
18



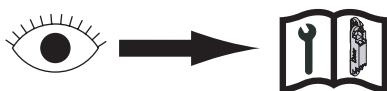
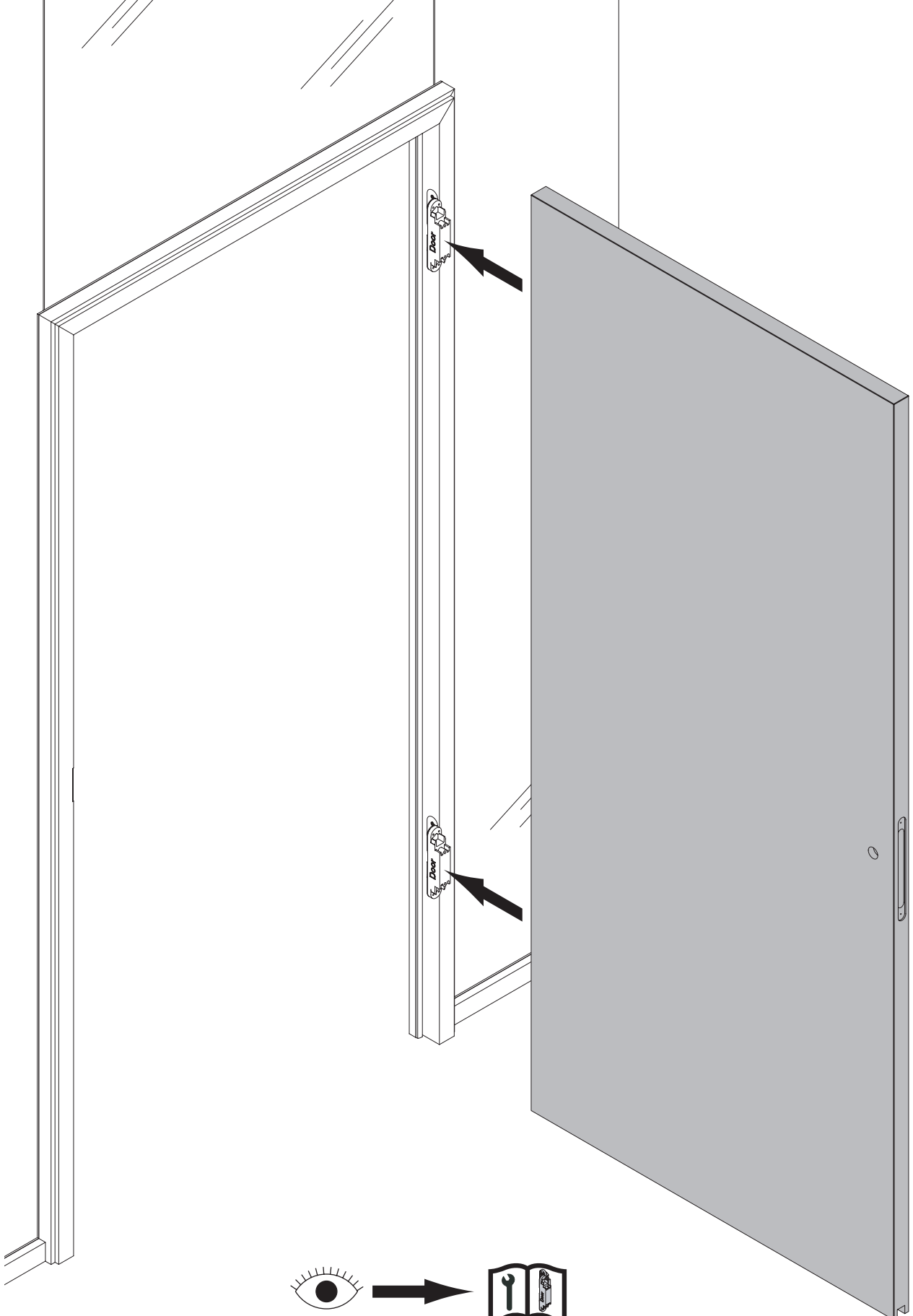
19



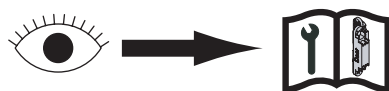
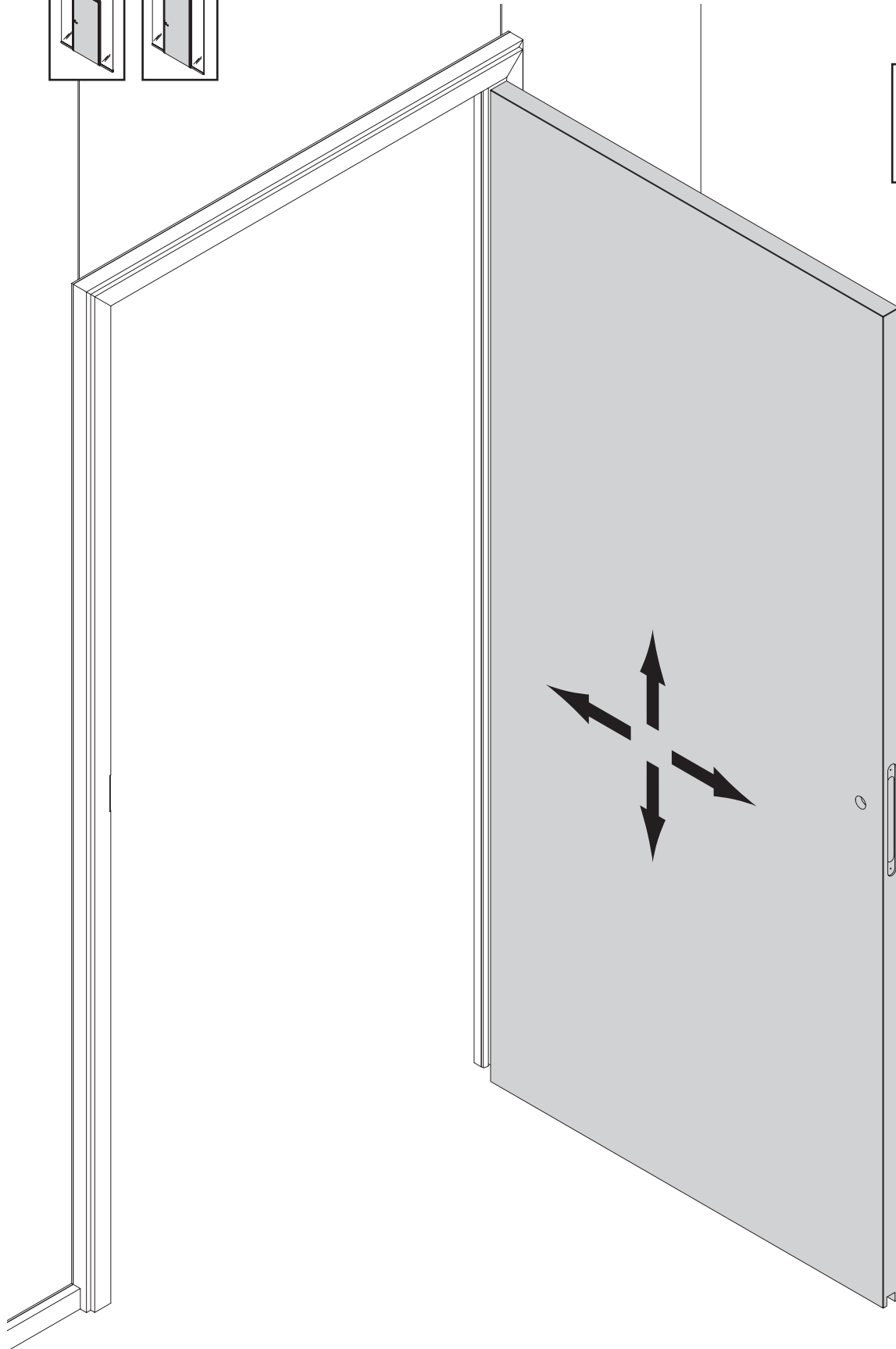
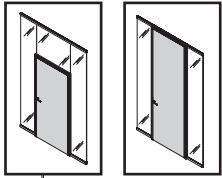
20



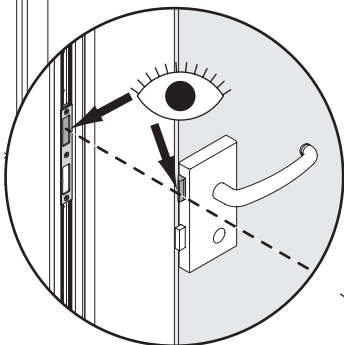
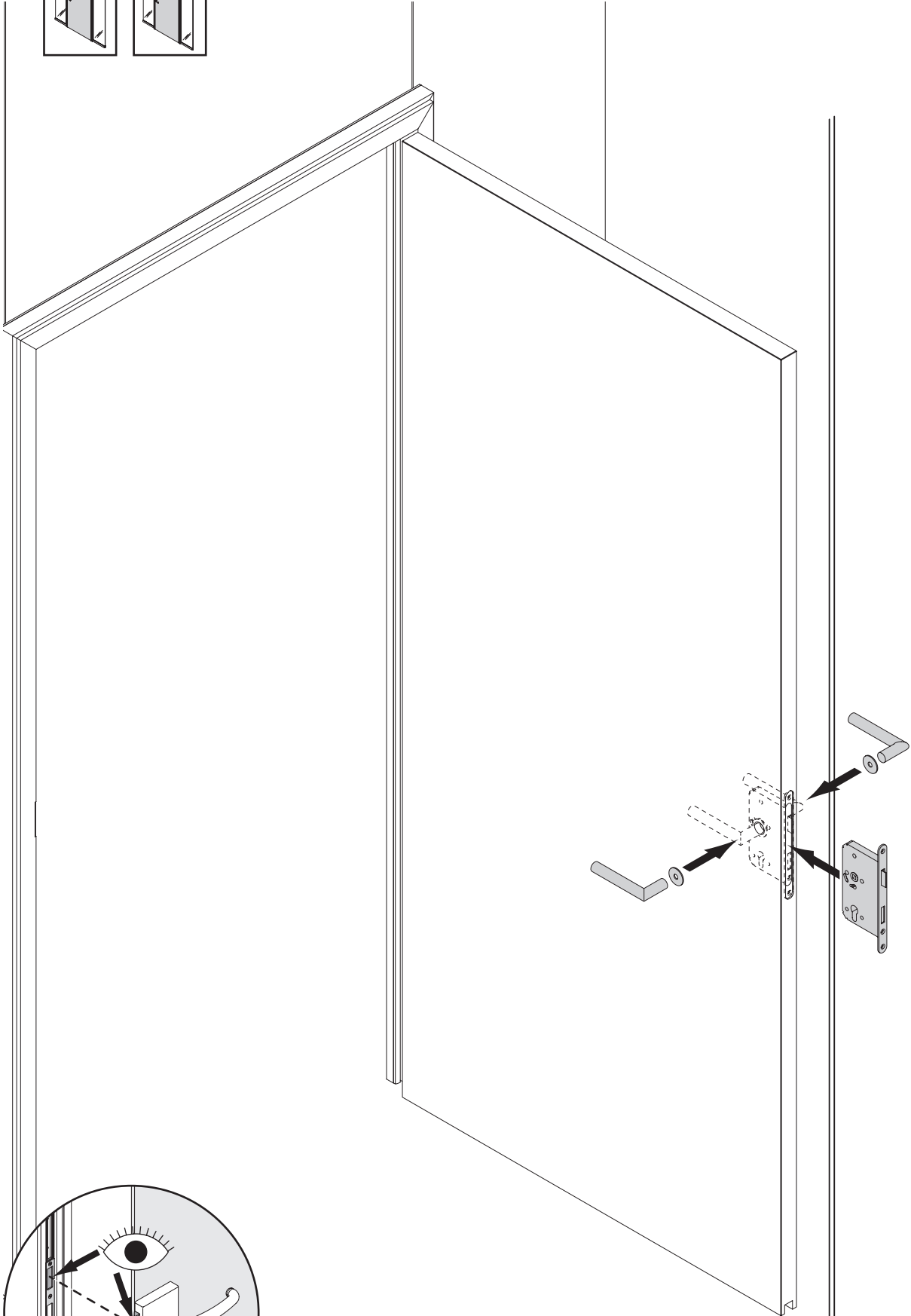
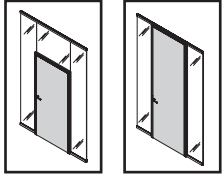
⚠ VORSICHT
⚠ CAUTION

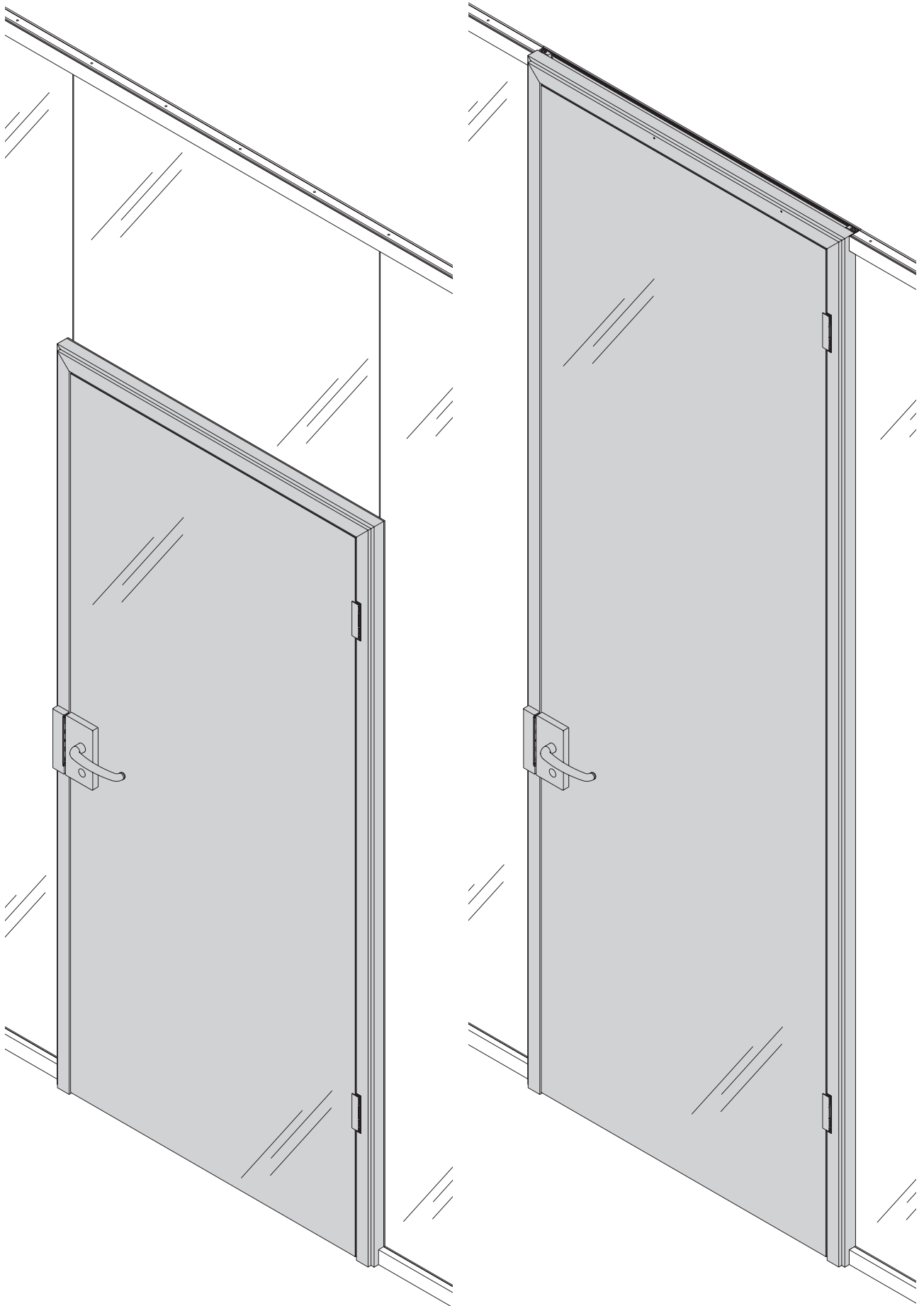


21

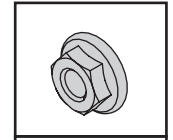
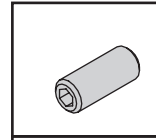
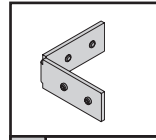
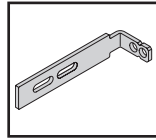
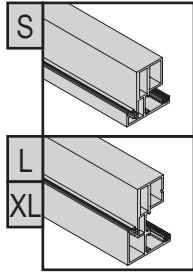
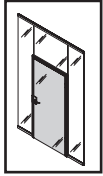


22





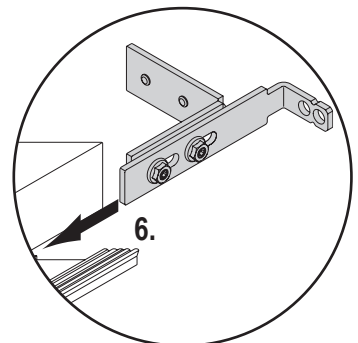
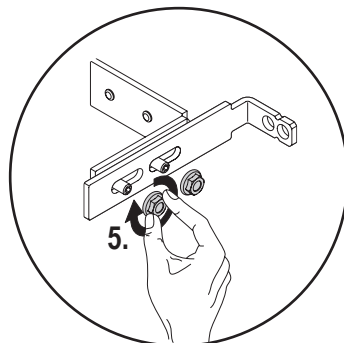
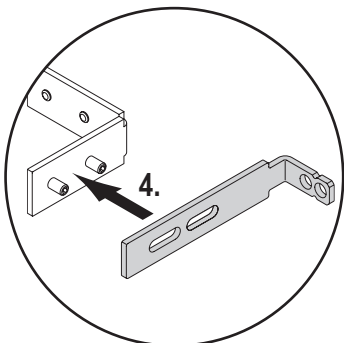
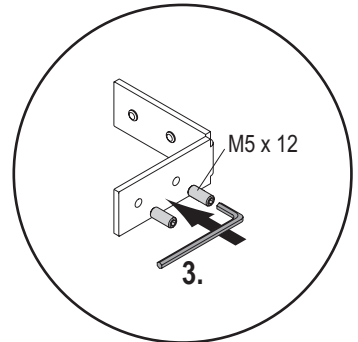
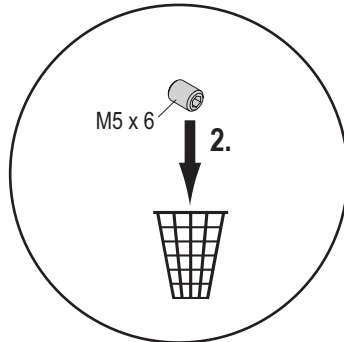
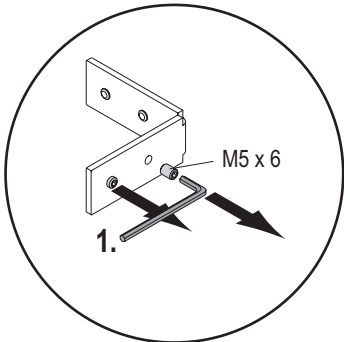
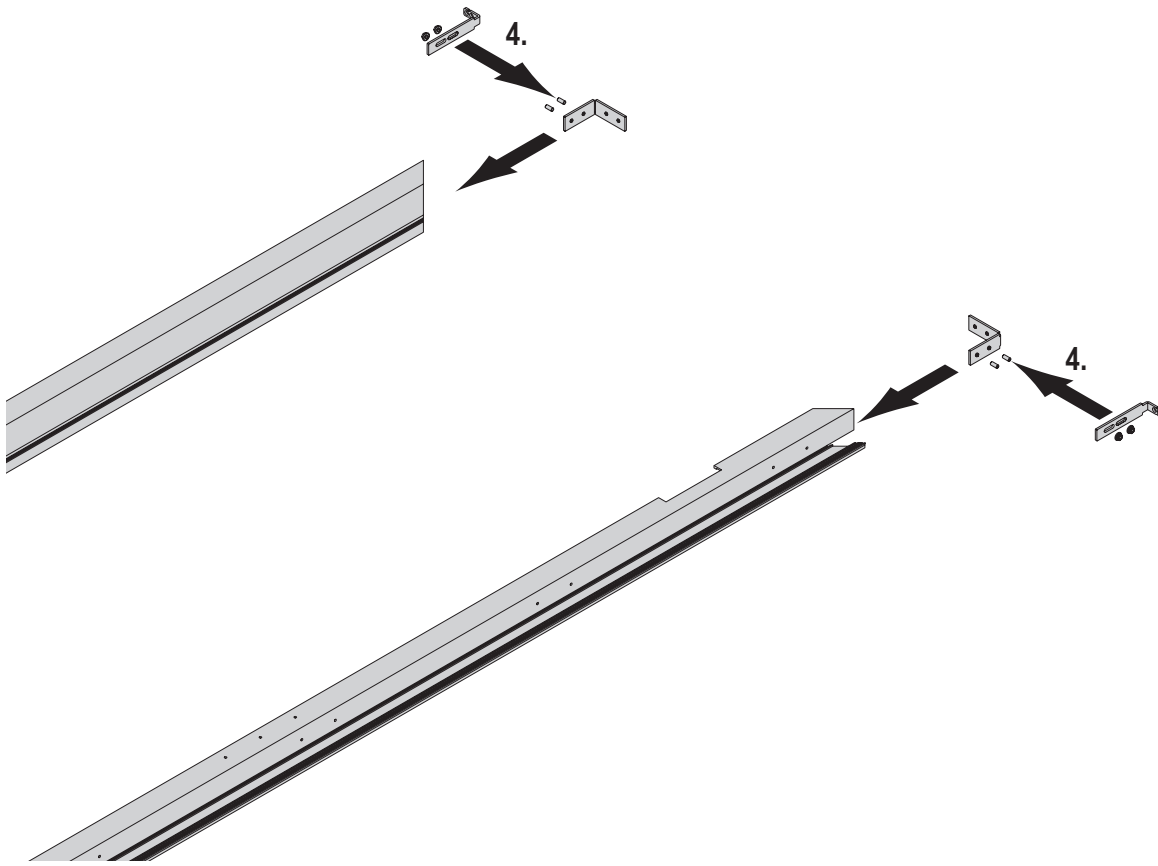
1



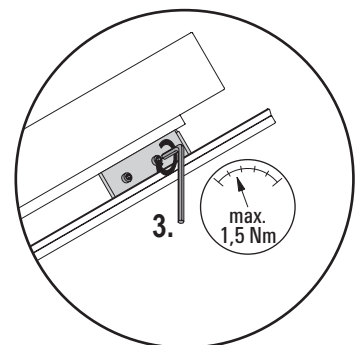
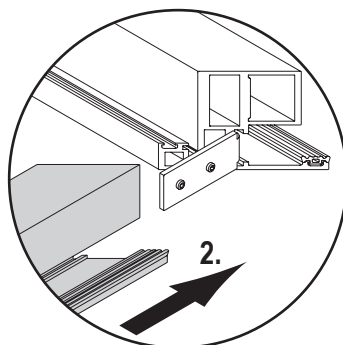
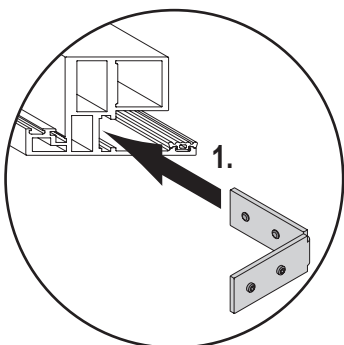
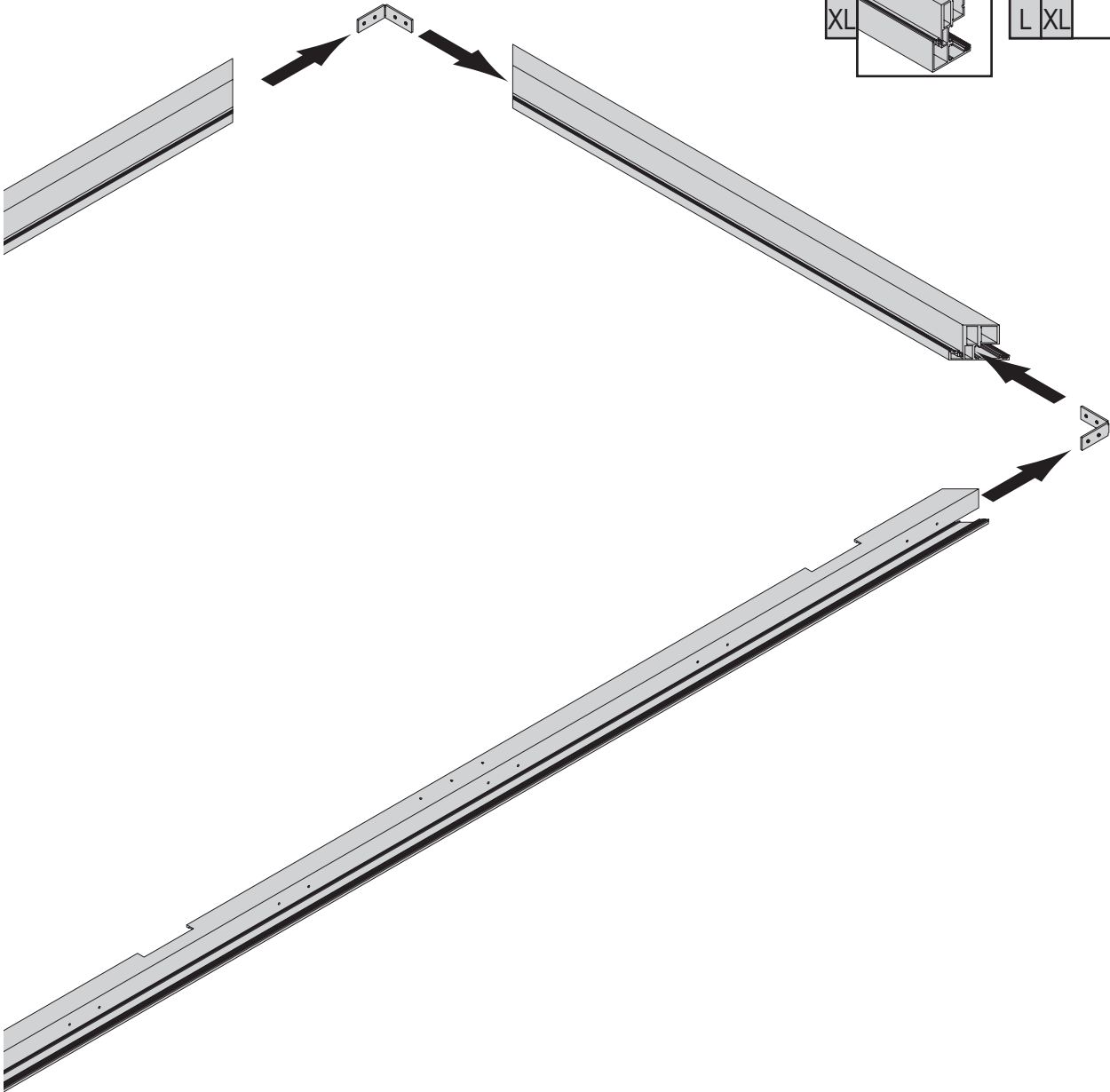
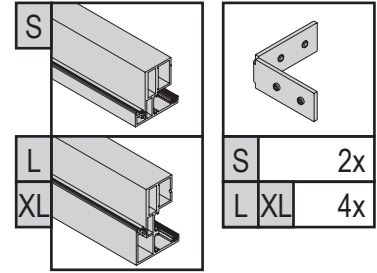
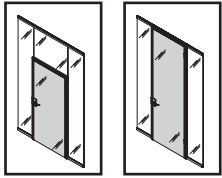
S	2x
L XL	4x

M5 x 12

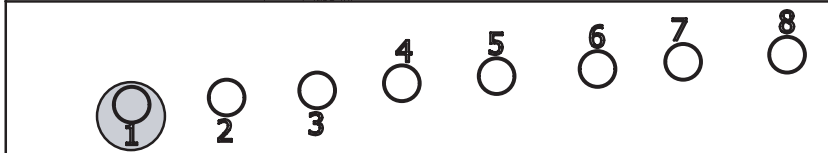
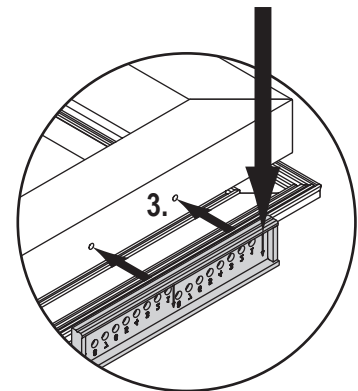
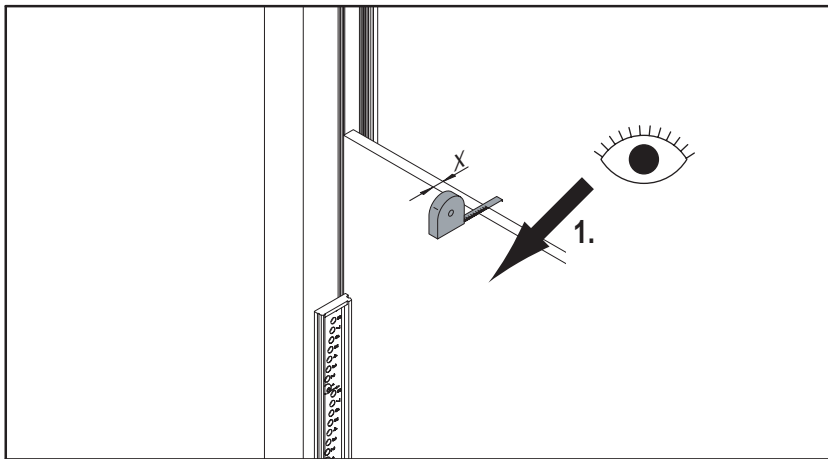
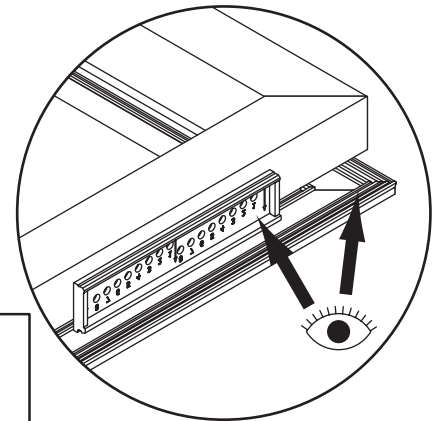
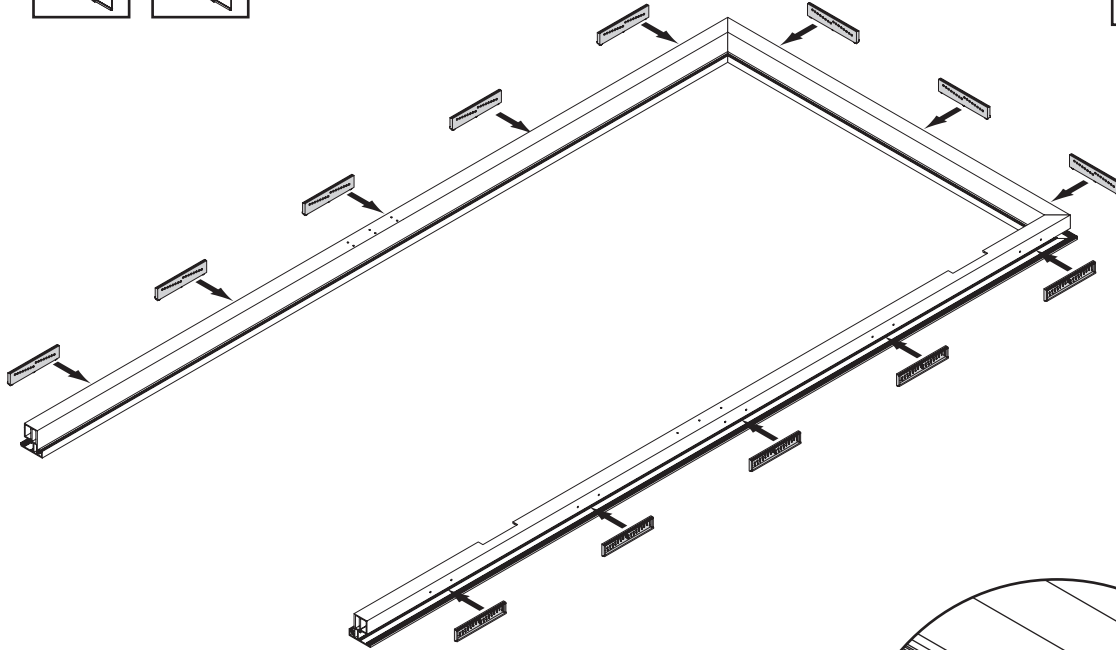
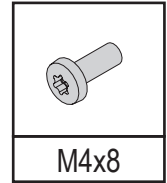
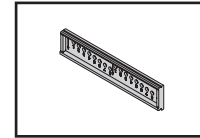
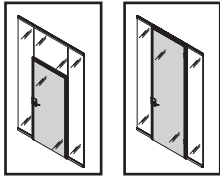
M5



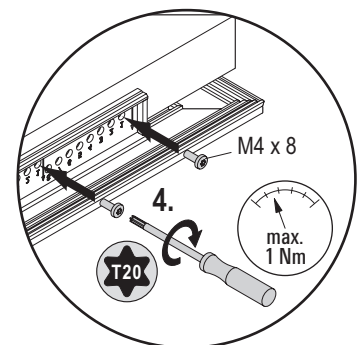
1



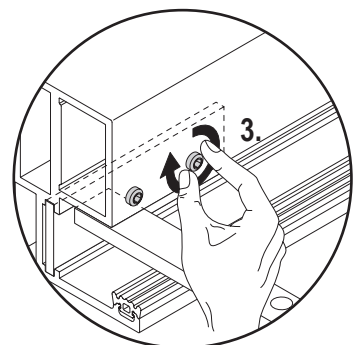
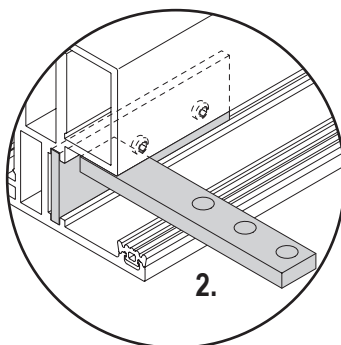
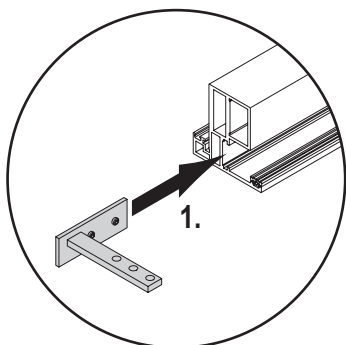
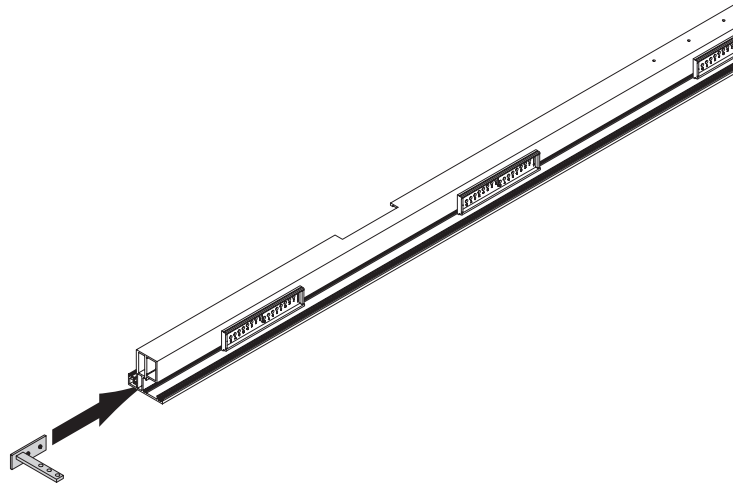
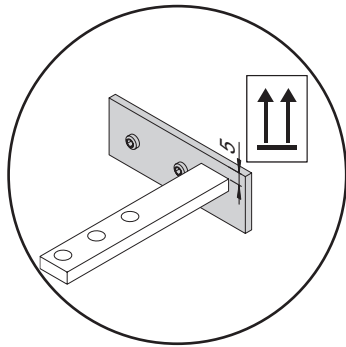
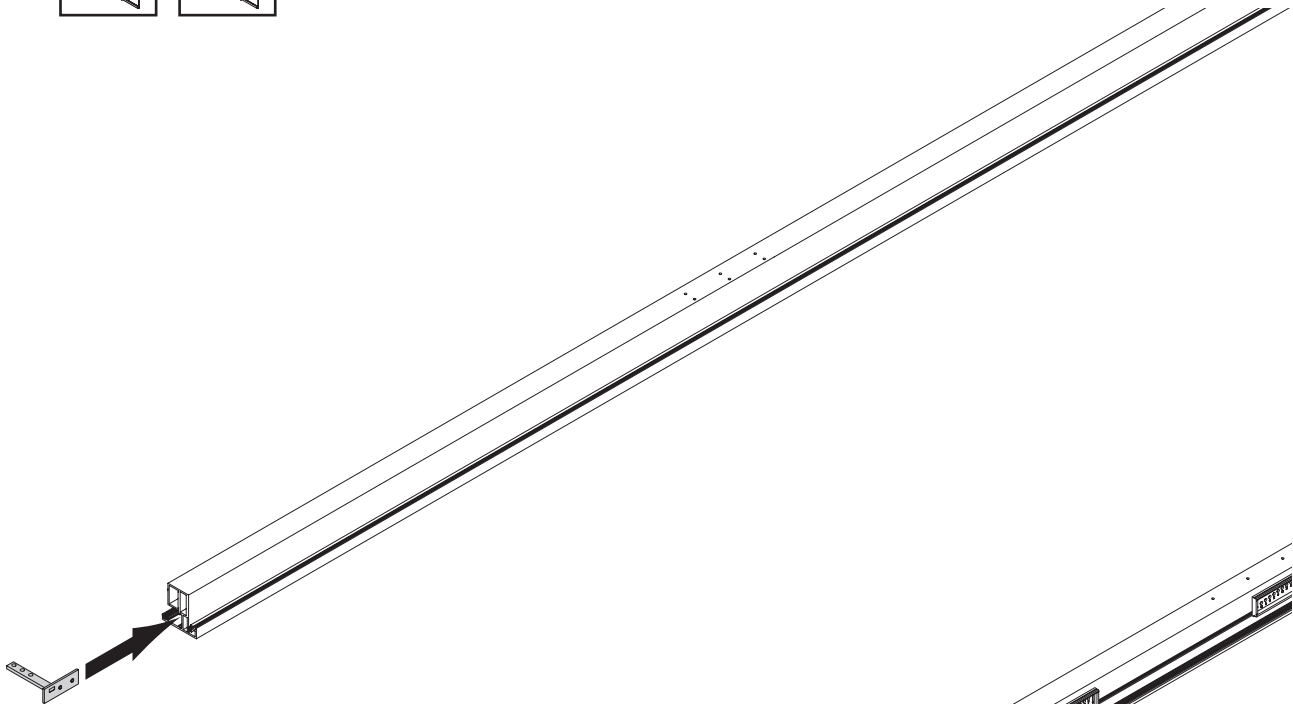
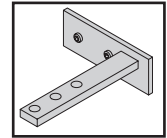
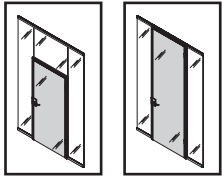
2



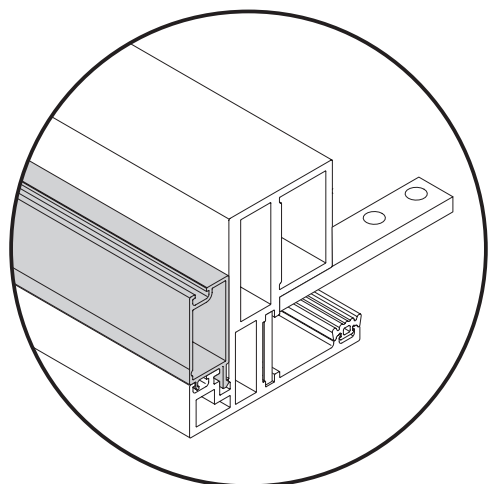
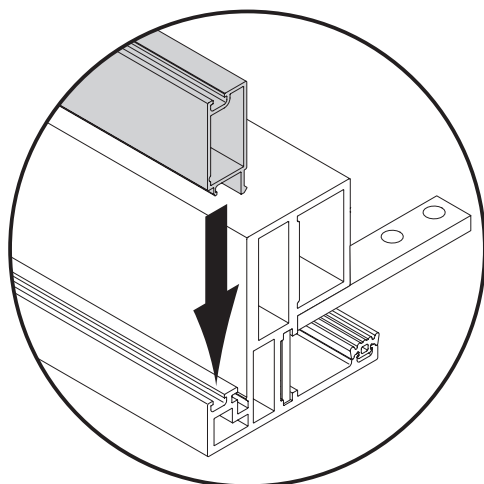
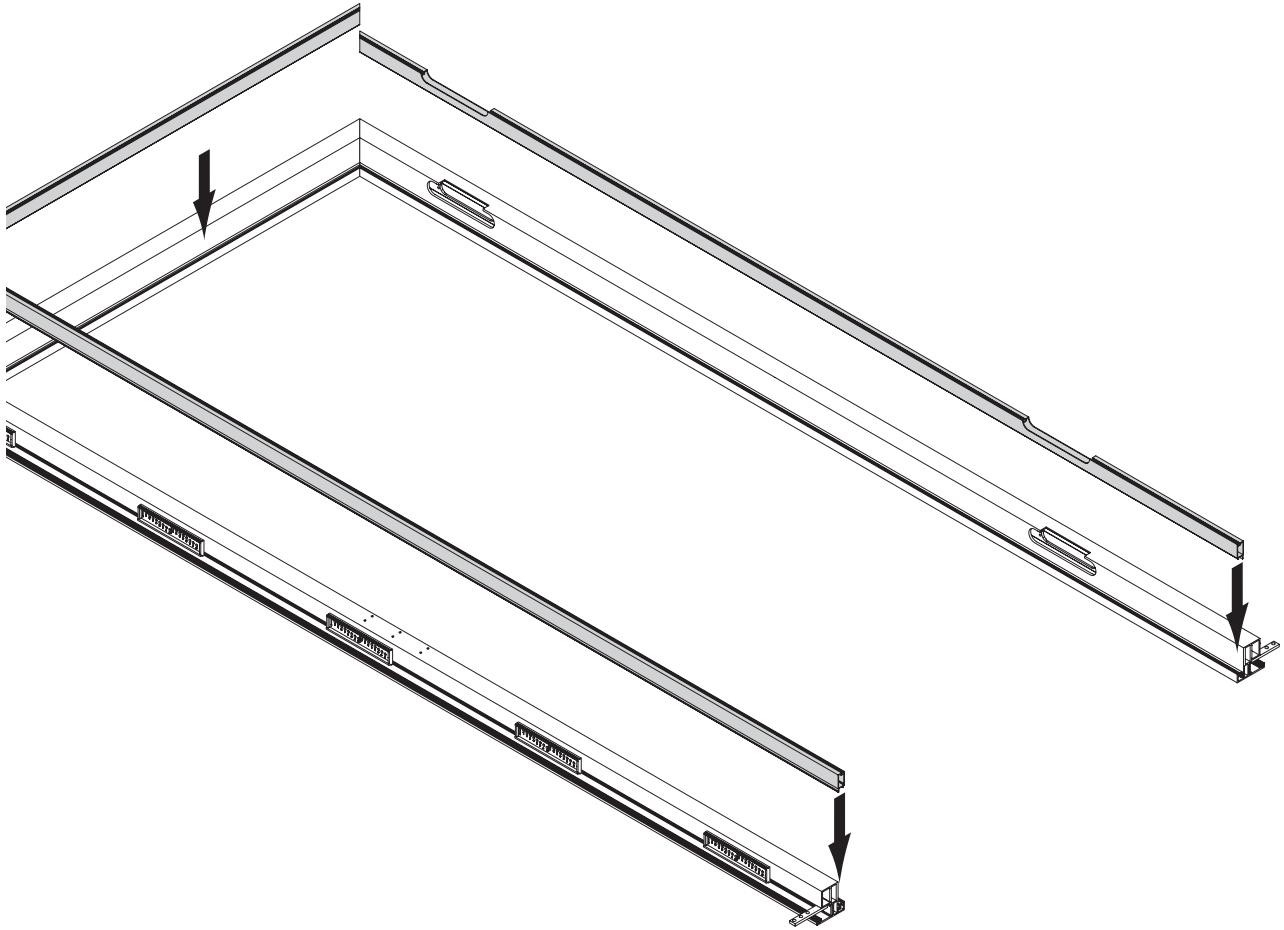
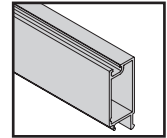
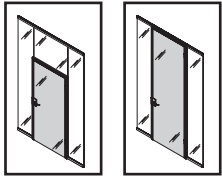
S		10 - 10,9	11 - 11,9	12 - 12,9	13 - 13,9	14 - 14,9	15 - 15,9	16 - 16,9	17 - 17,5
L		28 - 28,9	29 - 29,9	30 - 30,9	31 - 31,9	32 - 32,9	33 - 33,9	34 - 34,9	35 - 35,9
XL		37,5 - 38,4	38,5 - 38,4	39,5 - 40,4	40,5 - 41,4	41,5 - 42,4	42,5 - 43,4	43,5 - 44,4	44,5 - 45



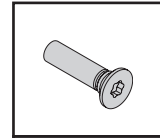
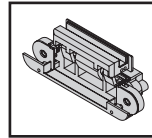
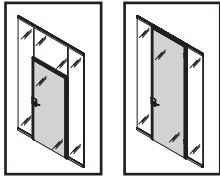
3



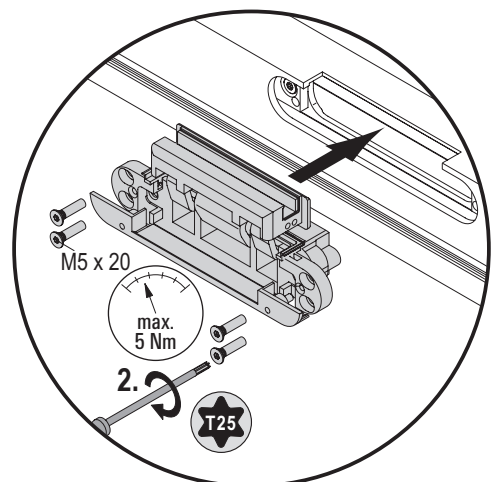
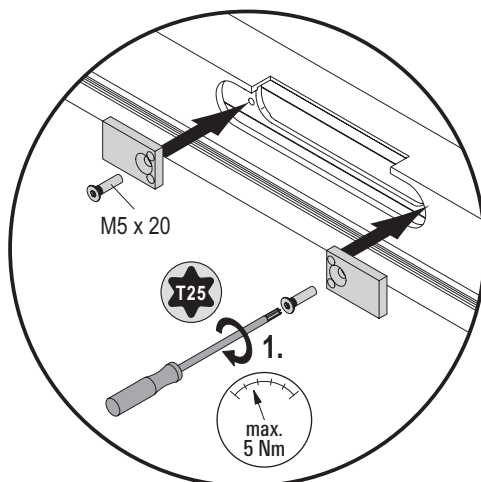
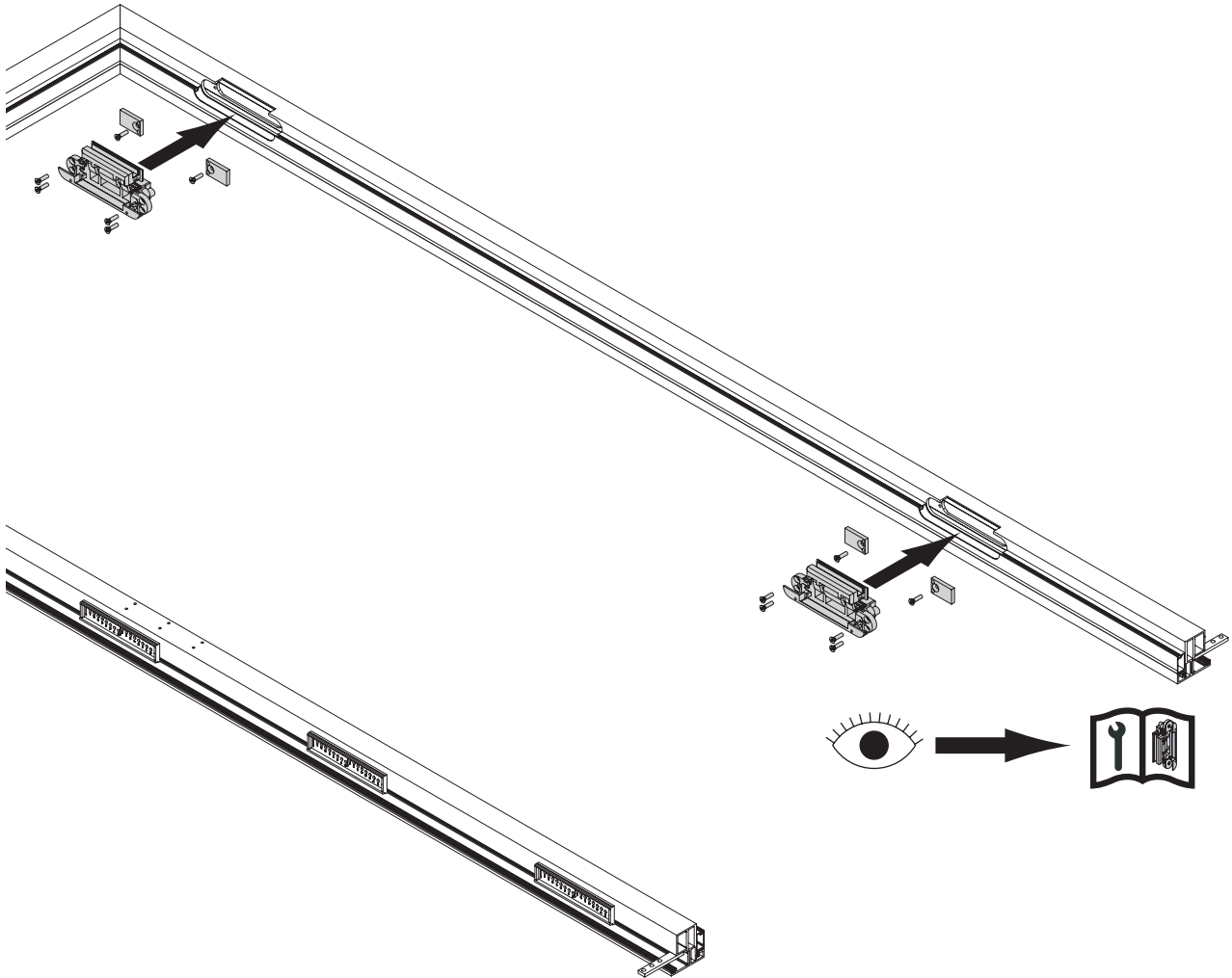
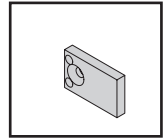
4



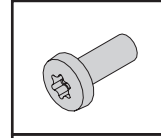
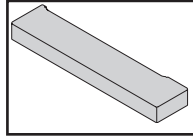
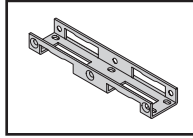
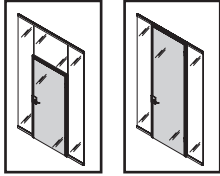
5



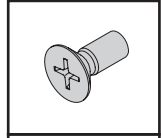
M5x20



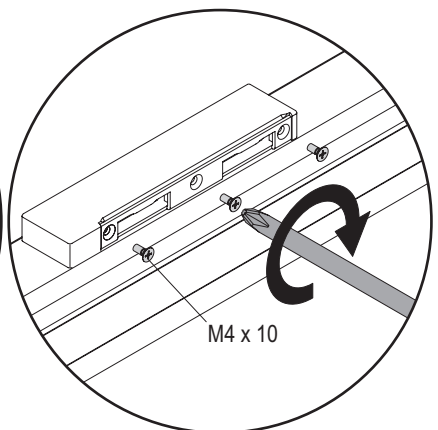
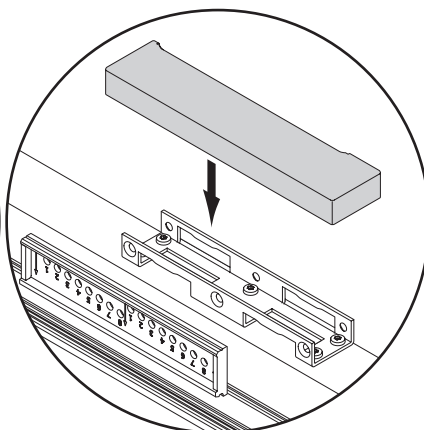
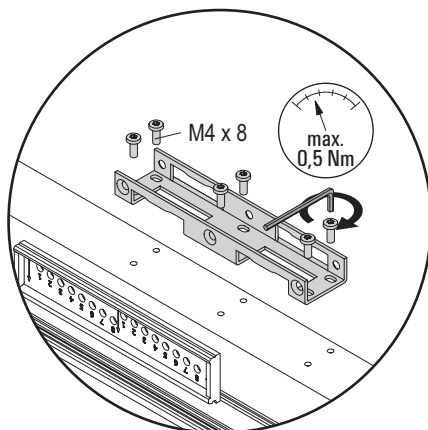
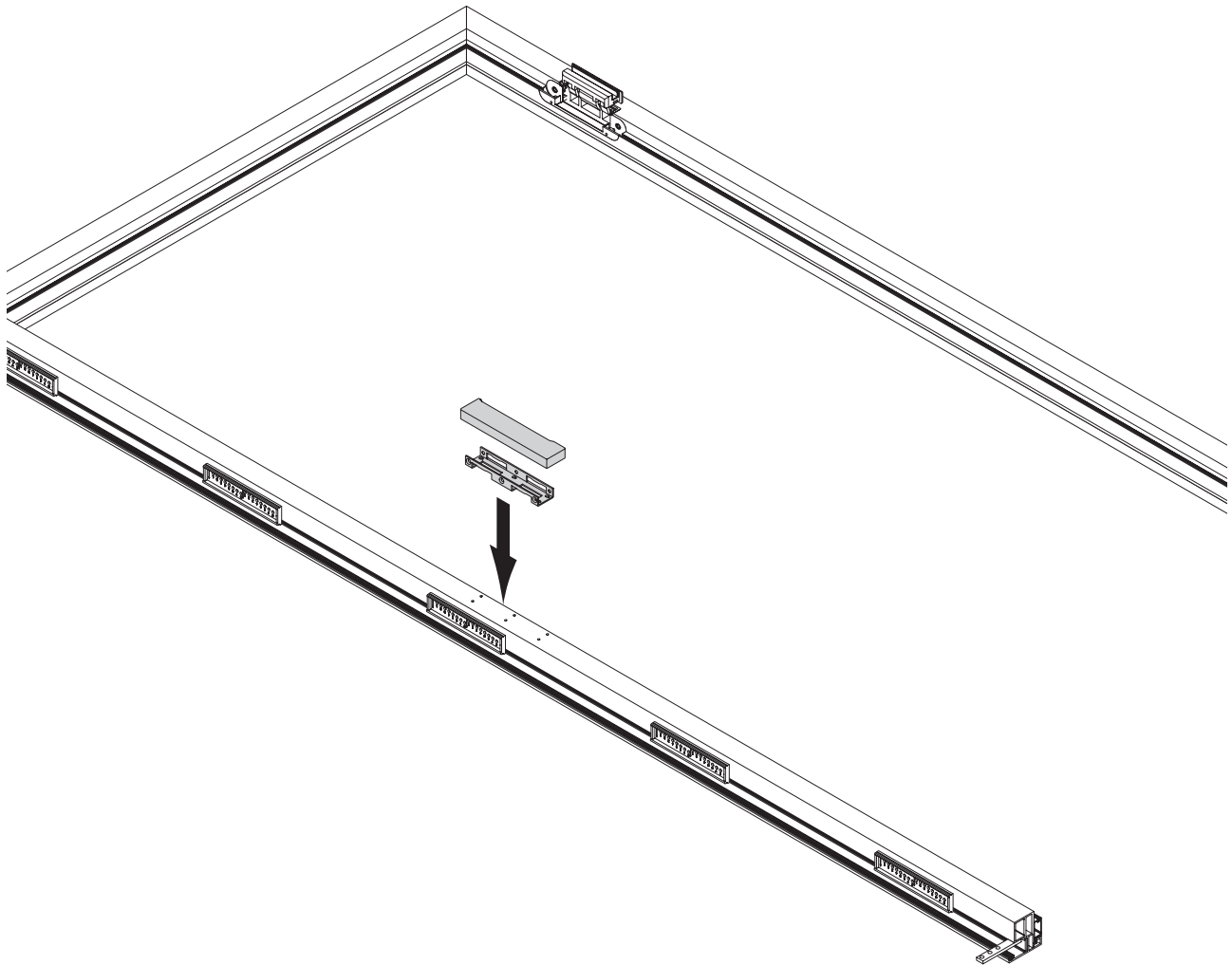
6



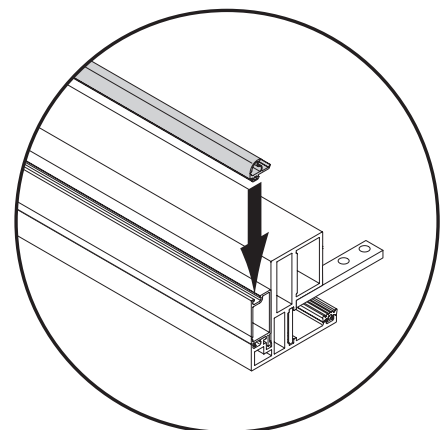
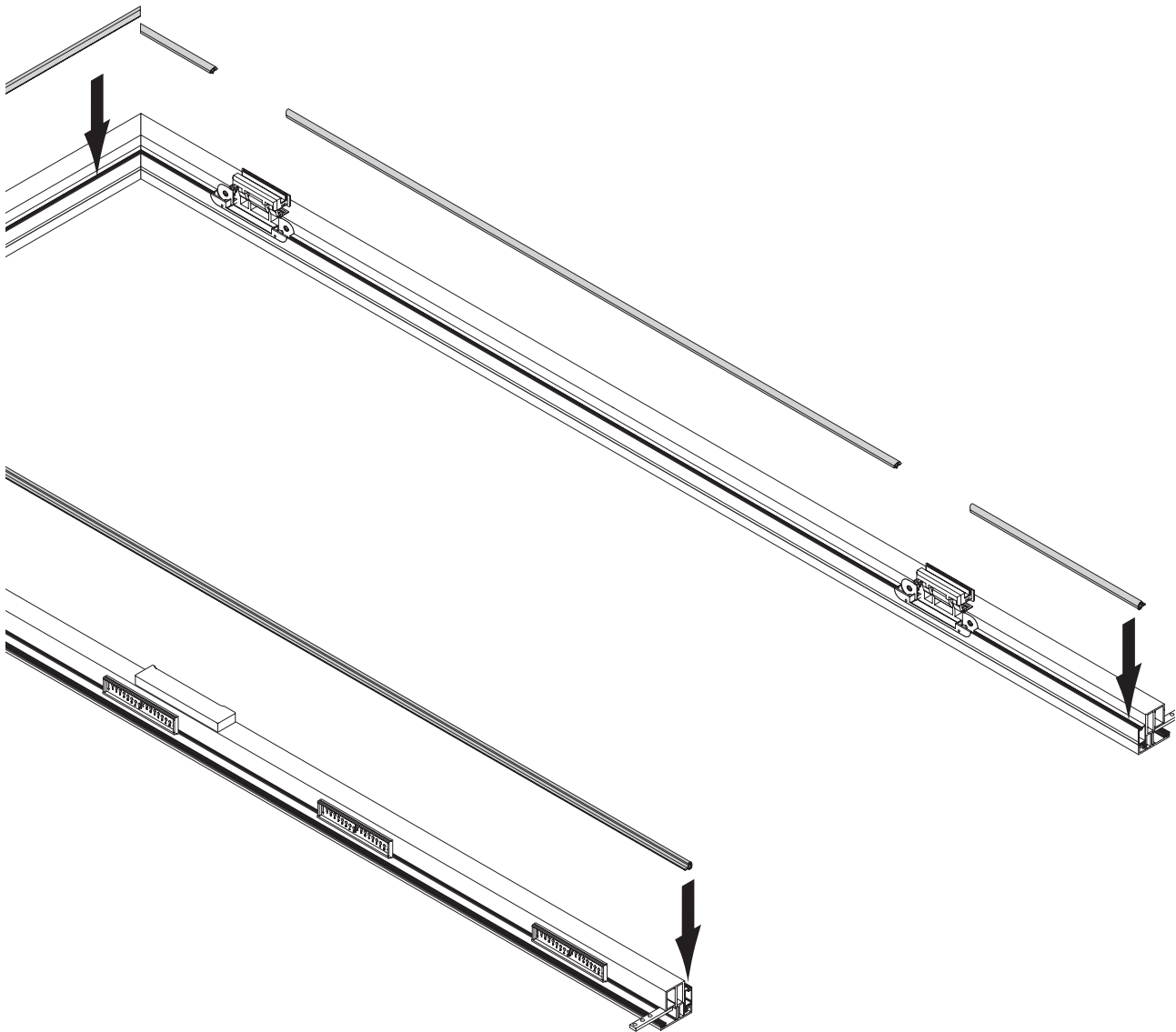
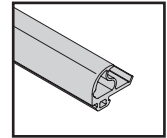
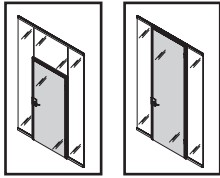
M4x8



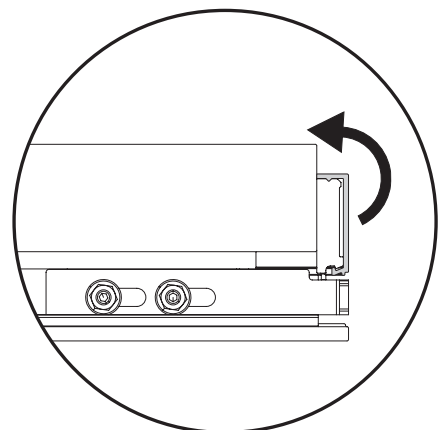
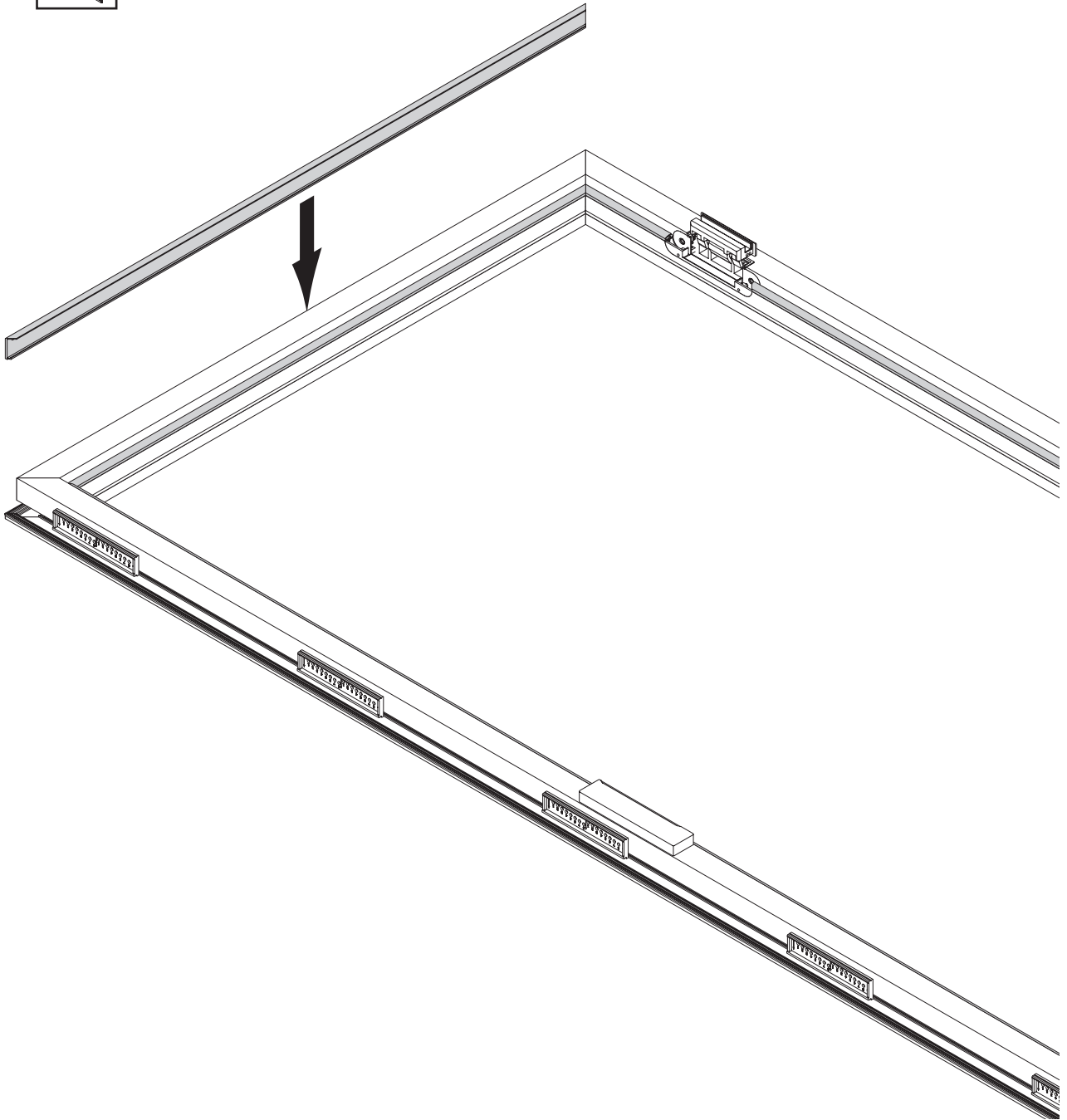
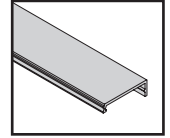
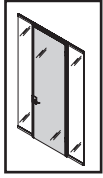
M4x10



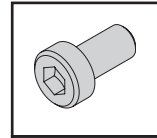
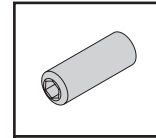
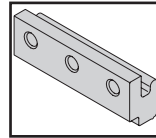
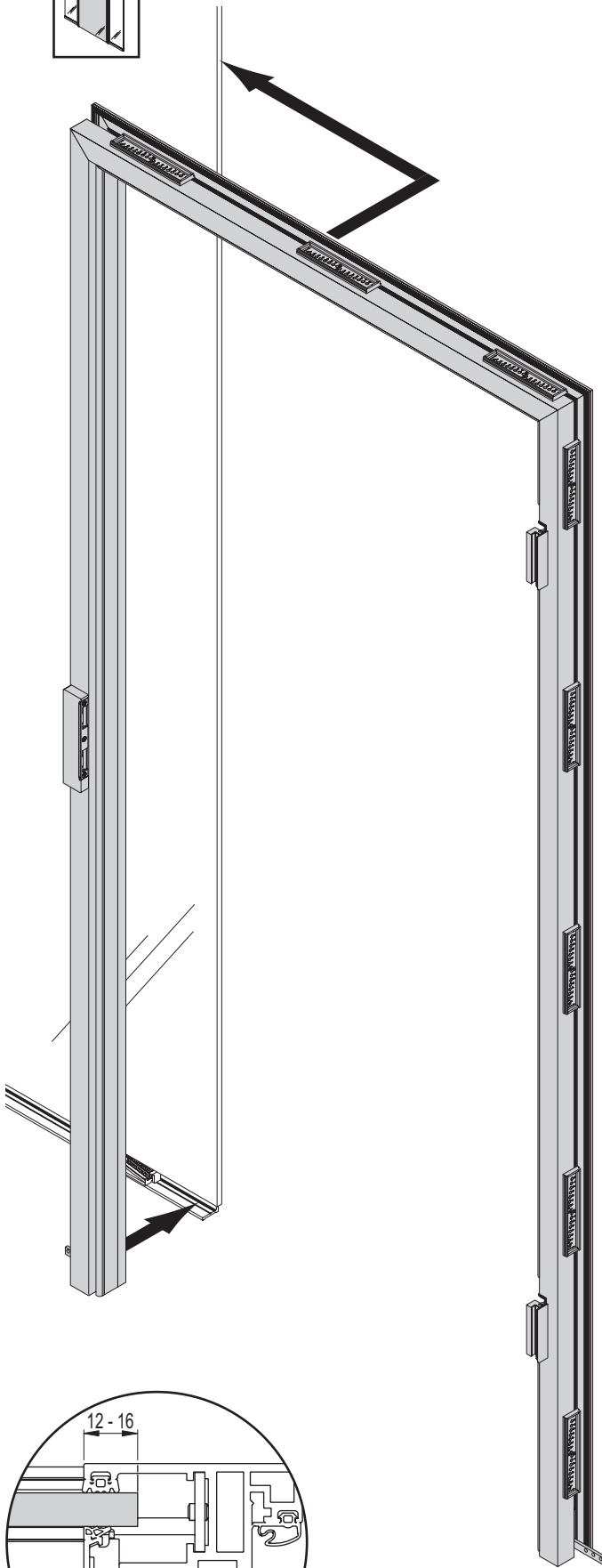
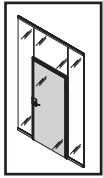
7



8

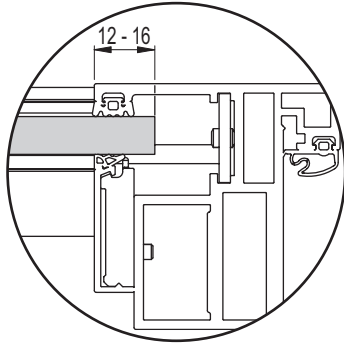
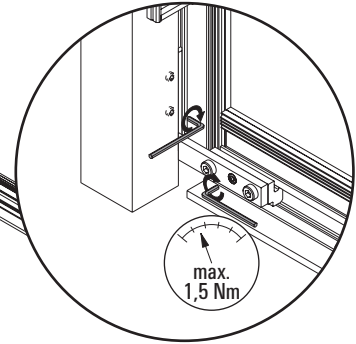
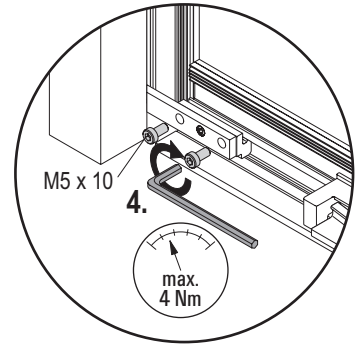
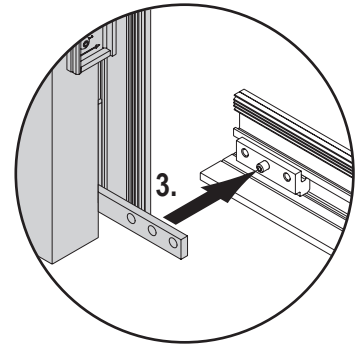
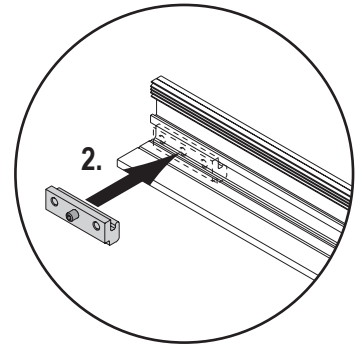
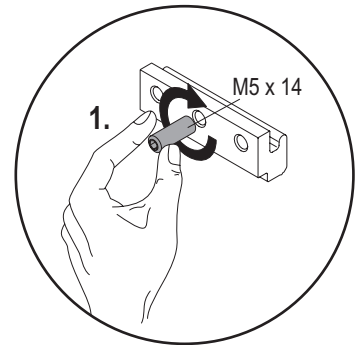


9

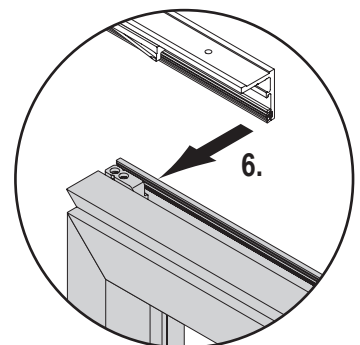
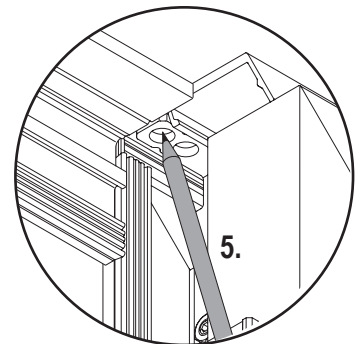
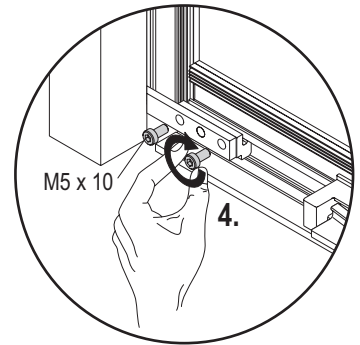
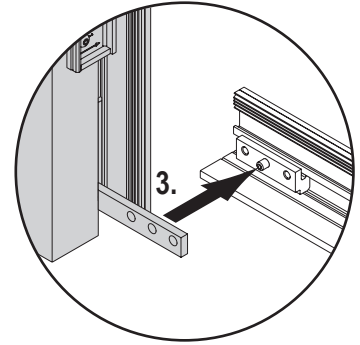
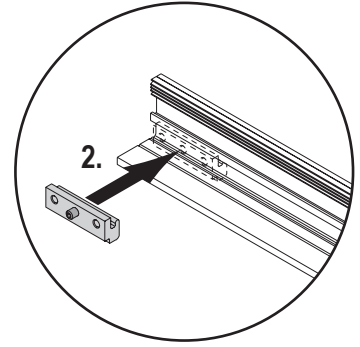
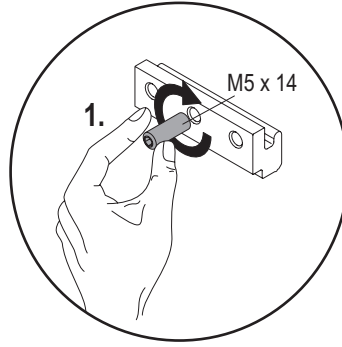
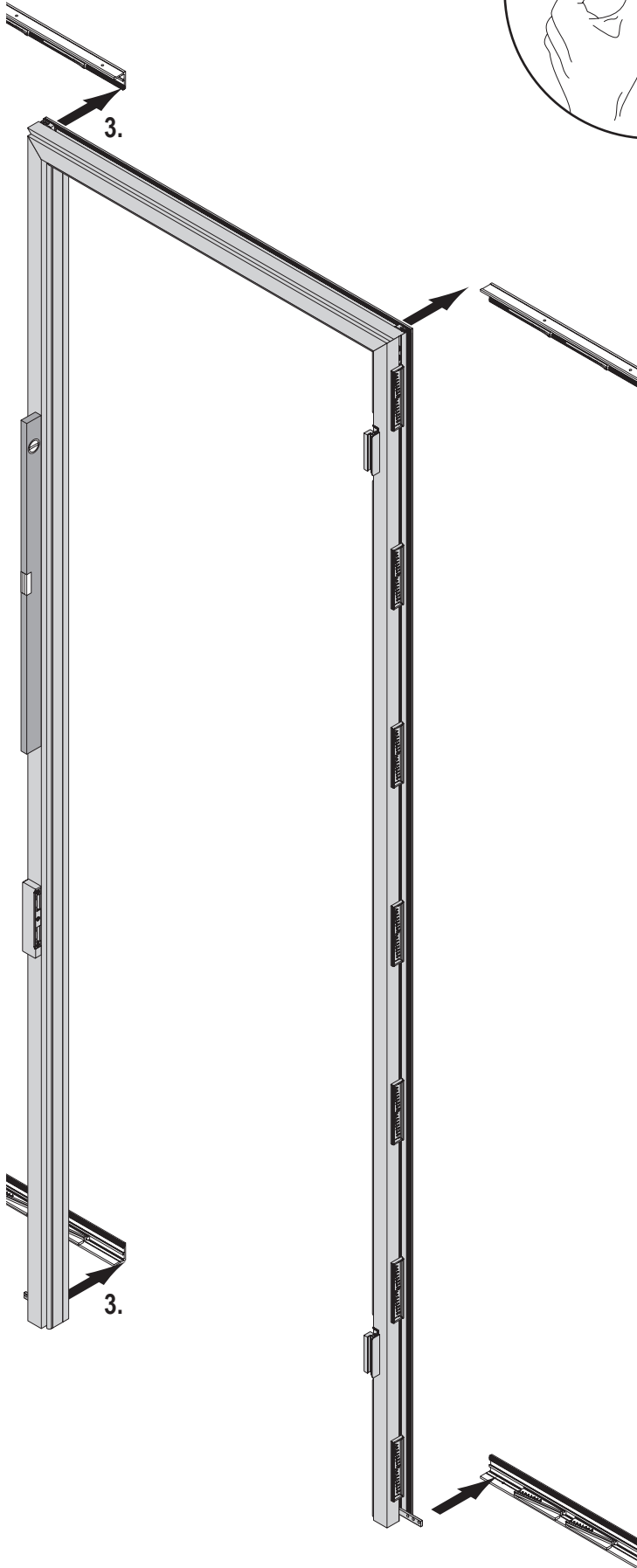
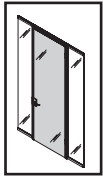


M5x14

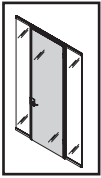
M5x10



10

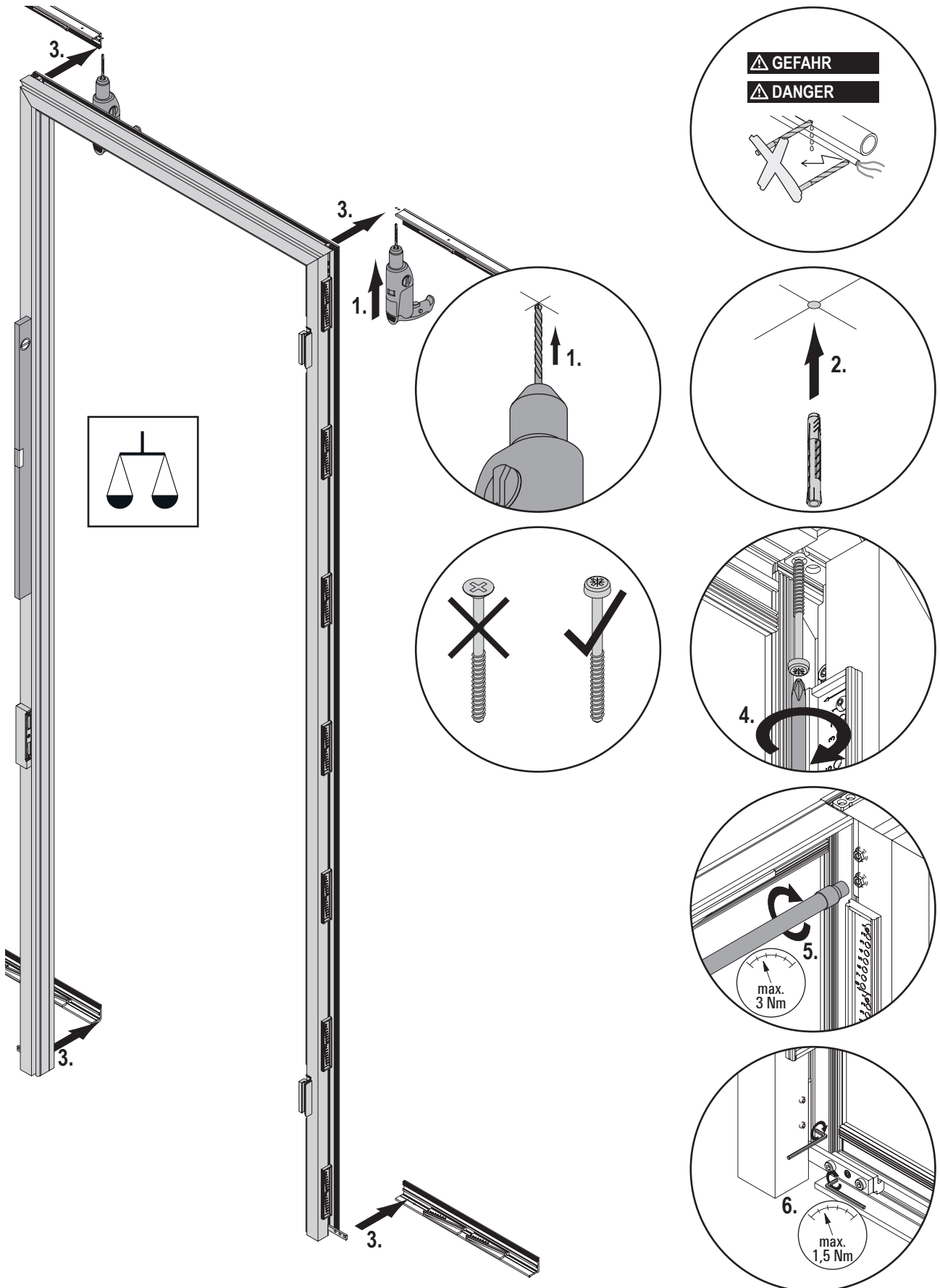


11

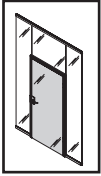


de
Das Produkt darf nur mit geeignetem Befestigungsmaterial an einem tragfähigen Untergrund angebracht werden!

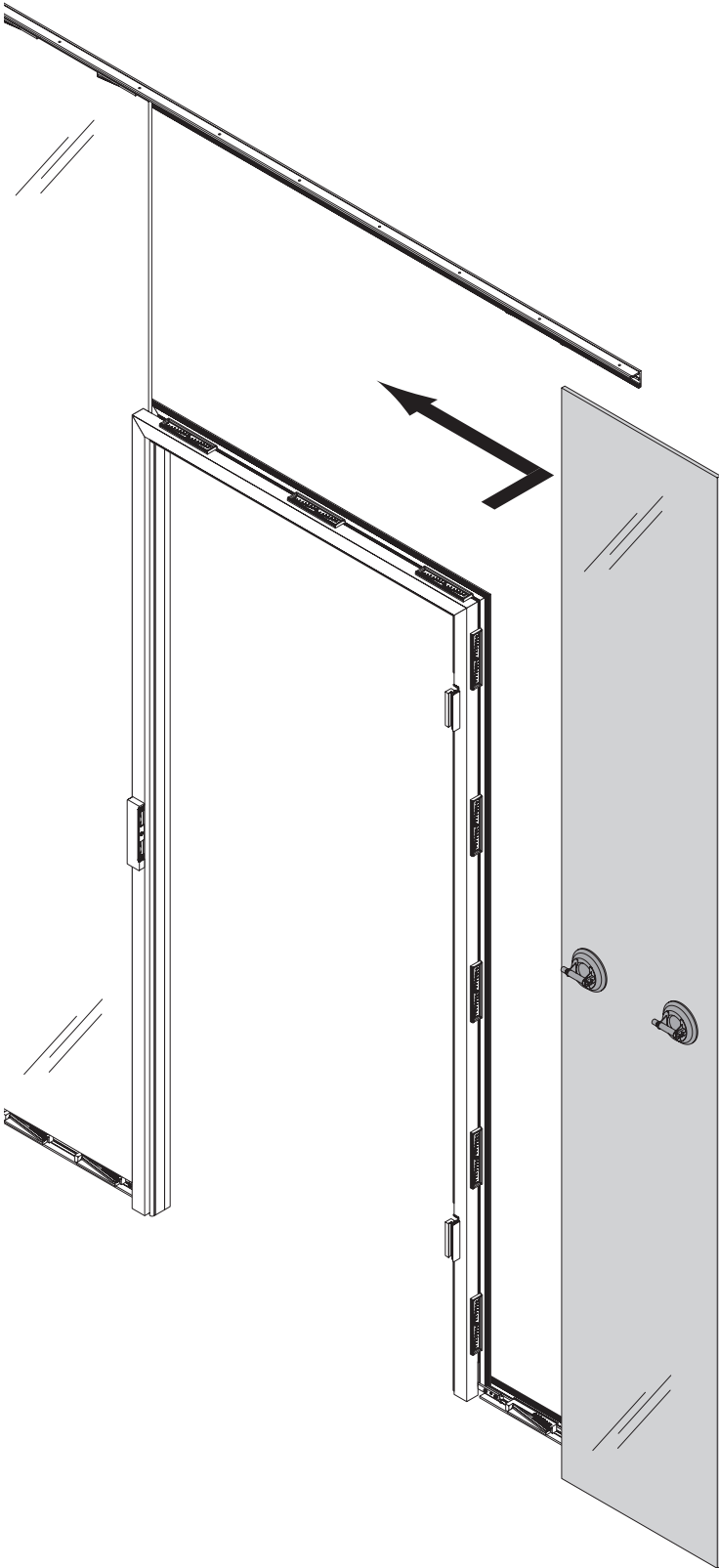
en
The product may only be attached to a load-bearing substrate using suitable fastening material!



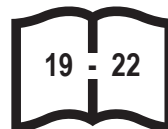
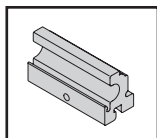
12



⚠ VORSICHT
⚠ CAUTION

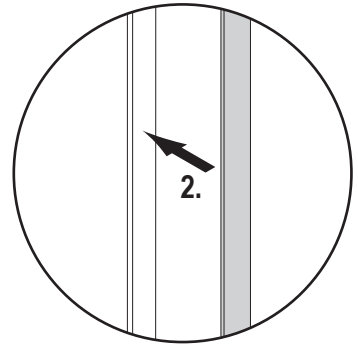
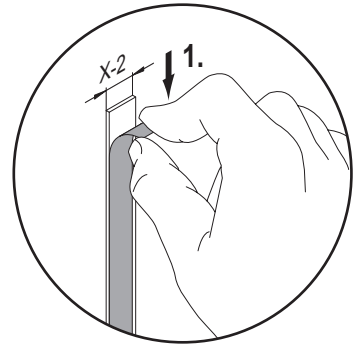
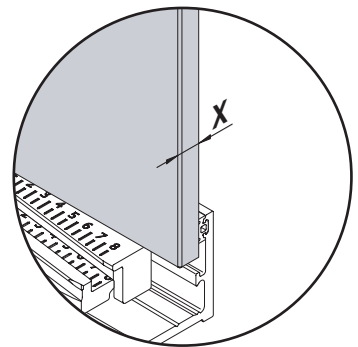
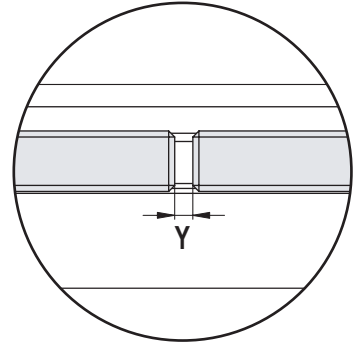
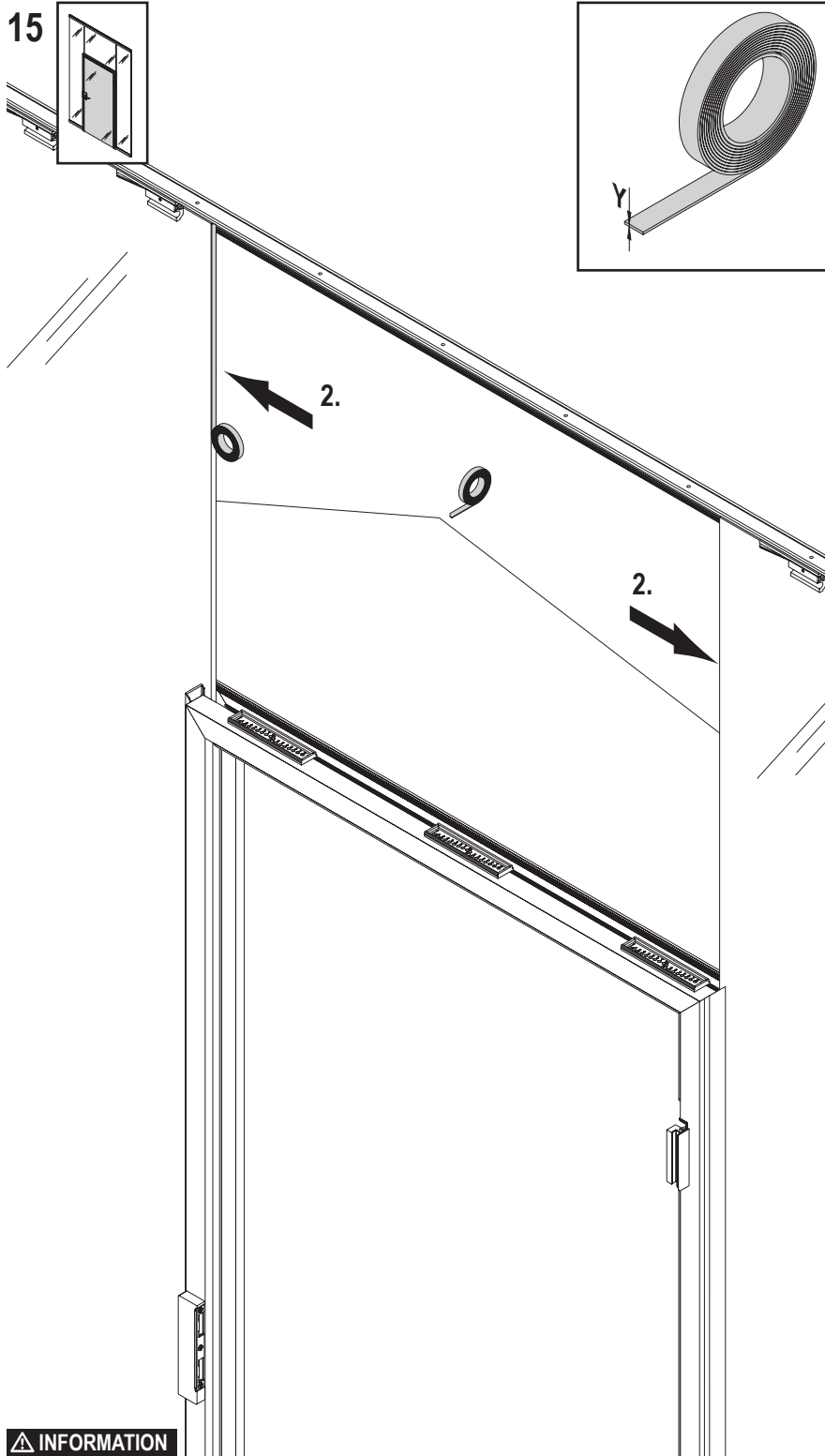


13



14





INFORMATION

INFORMATION

de

Wir empfehlen für die Glasstoßfuge den Einsatz von einem geeigneten transparentem doppelseitigen Klebeband. (wie z.B. TESA ACX Plus) Alternativ kann die Stoßfuge fachgerecht silikonisiert werden.

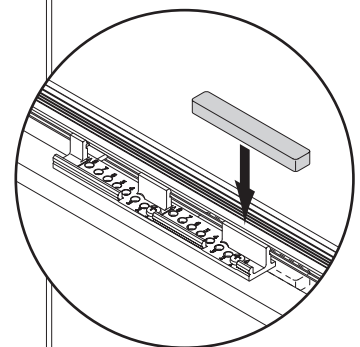
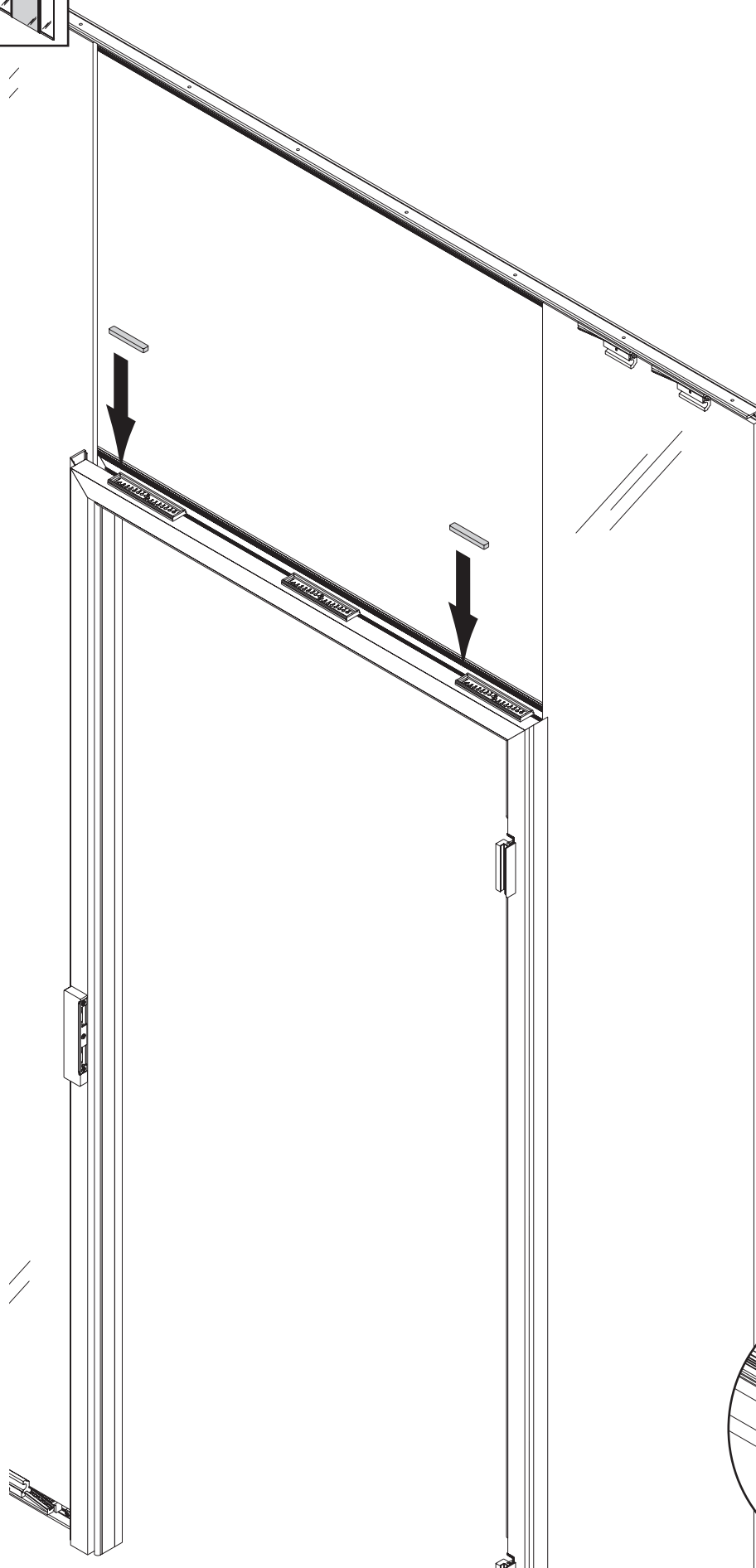
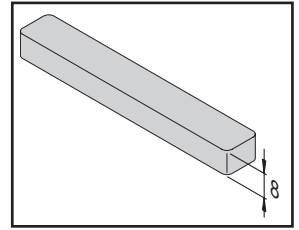
1. Klebeband mittels Applikator auf die Glaskante mittig aufbringen.
2. Klebeband mittels Andruckrolle auf ganzer Länge blasenfrei andrücken
3. Glaskante zusammenfügen und aneinanderpressen

en

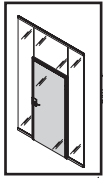
For the glass butt joint, we recommend using a suitable transparent, double-sided adhesive strip (such as TESA ACX Plus). Alternatively, the butt joint can be professionally silicone-treated.

1. Apply adhesive tape to the centre of the glass edge using an applicator.
2. Press the adhesive tape on over its entire length using the pressure roller, ensuring that there are no bubbles
3. Fit the glass edges together and press them against one another

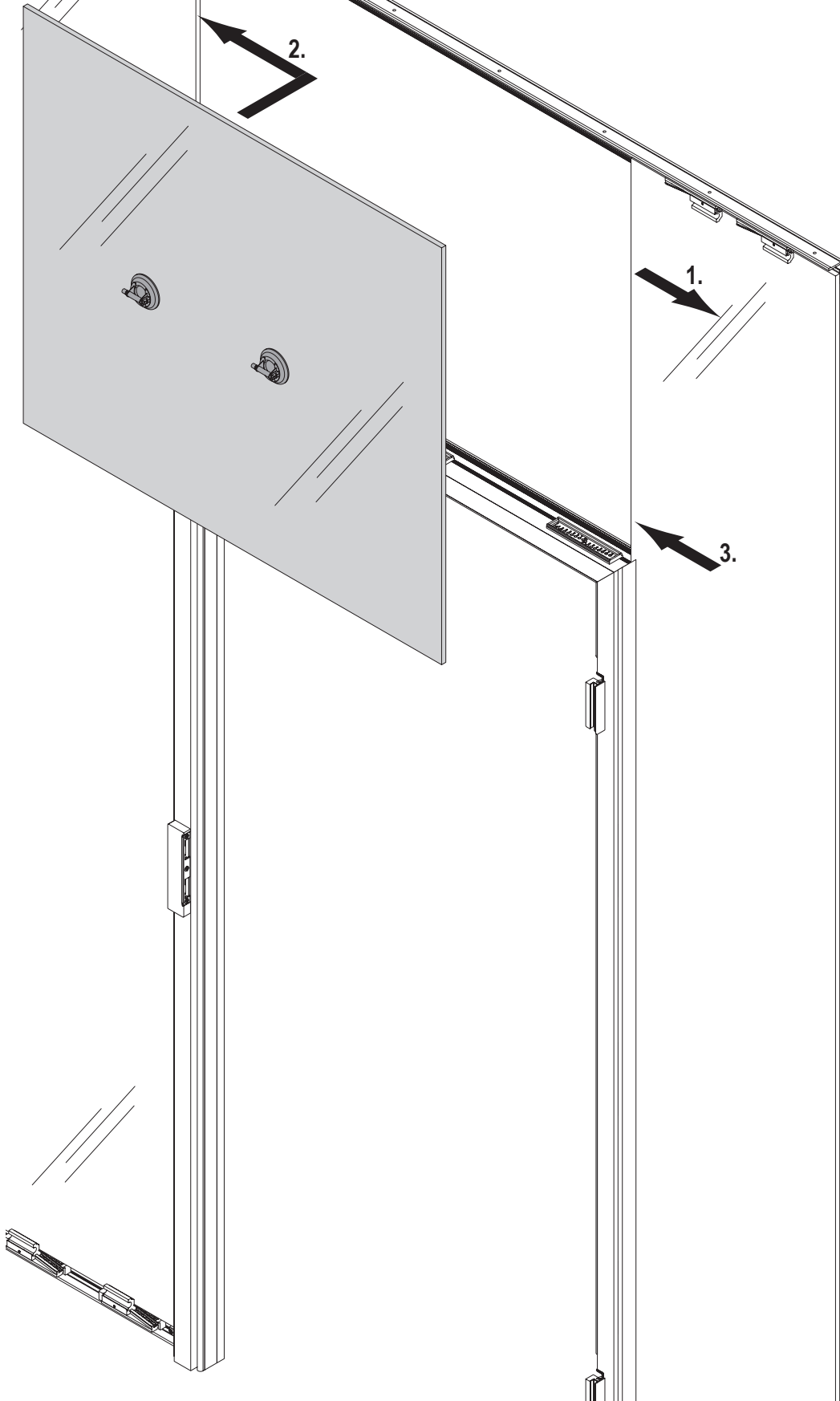
16



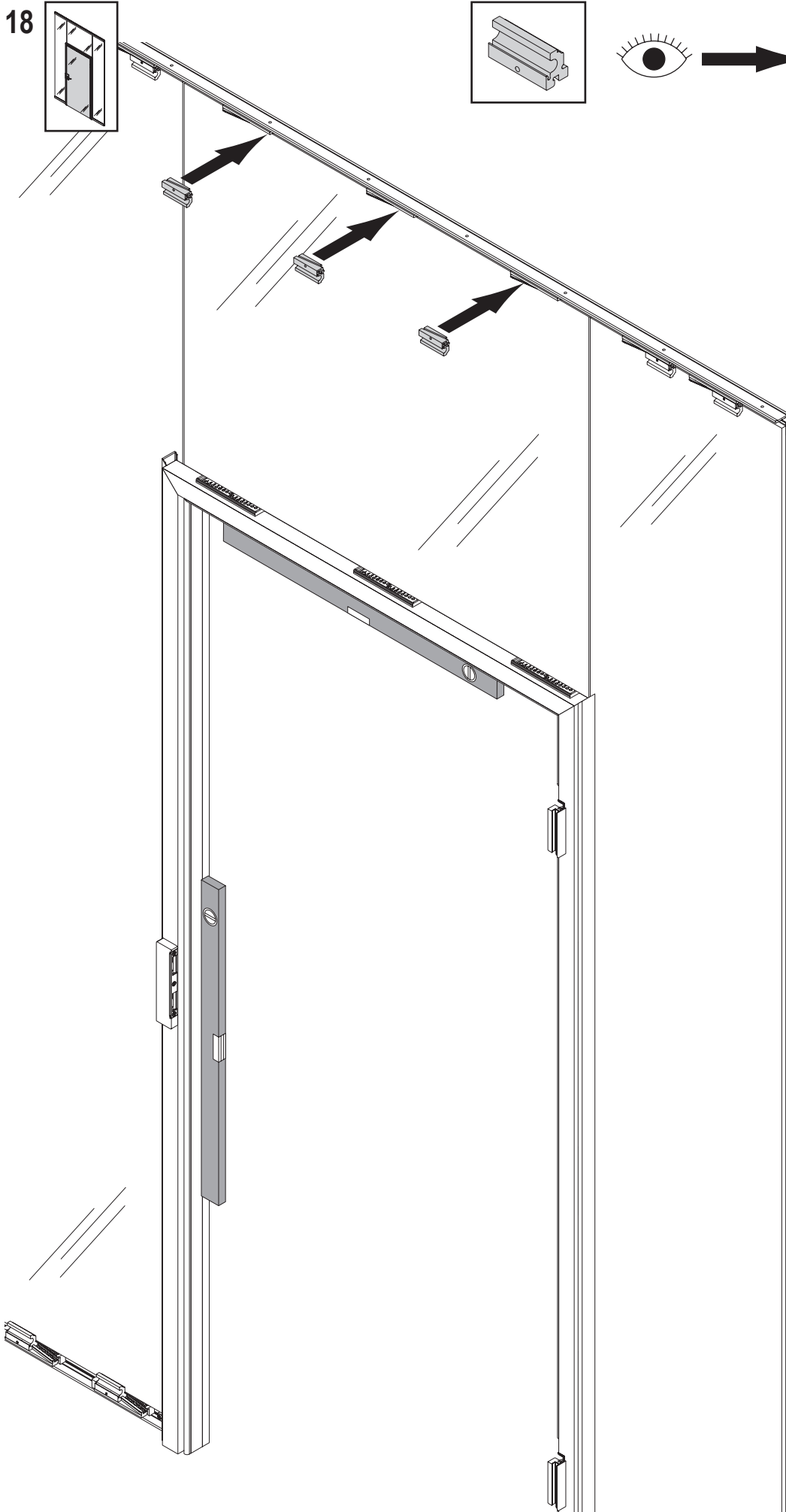
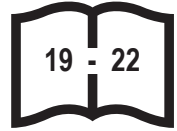
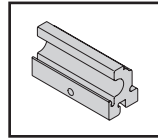
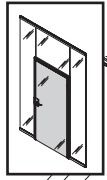
17



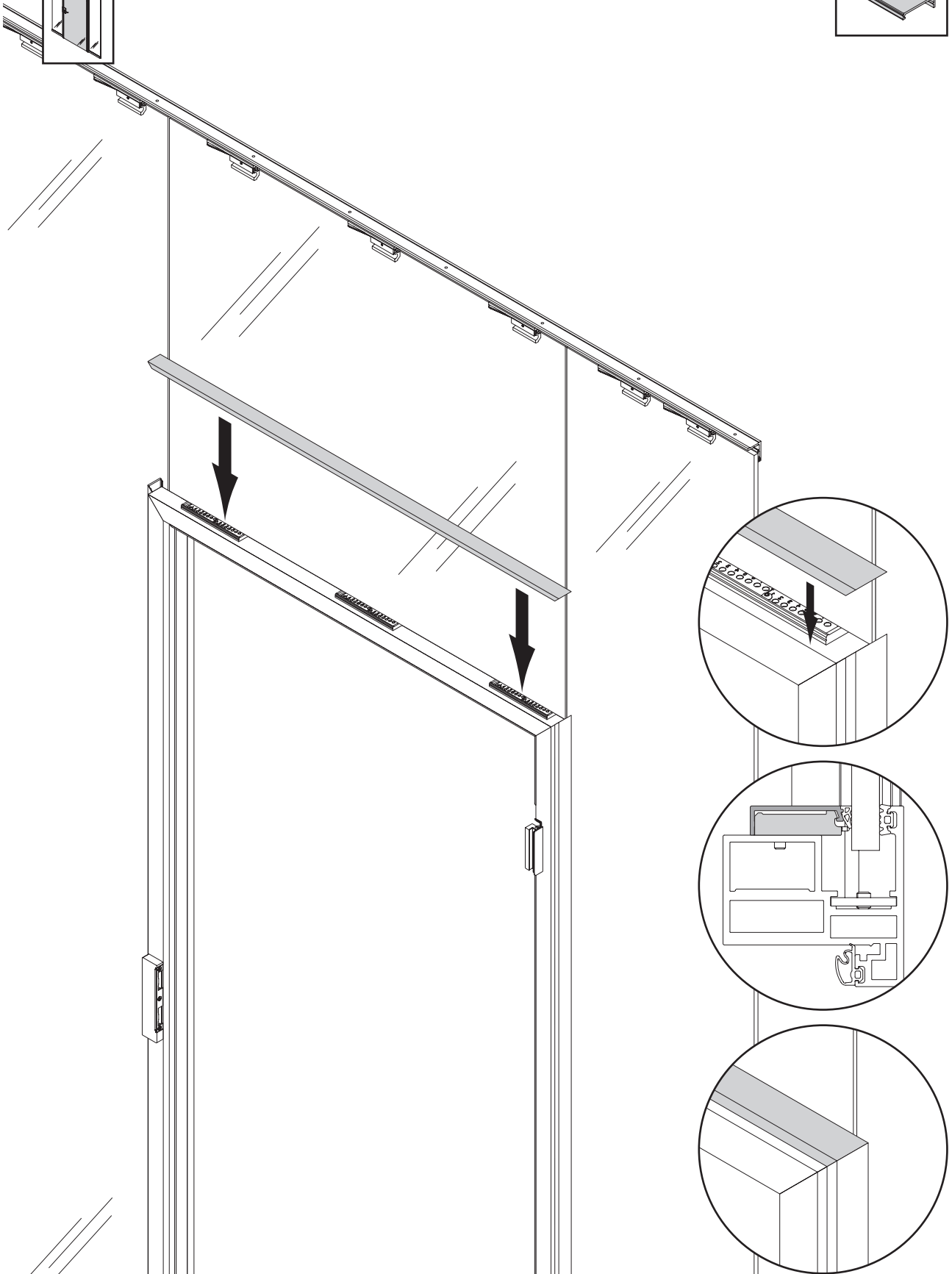
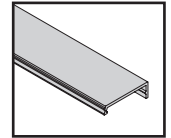
⚠ VORSICHT
⚠ CAUTION



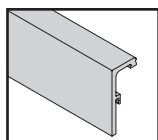
18



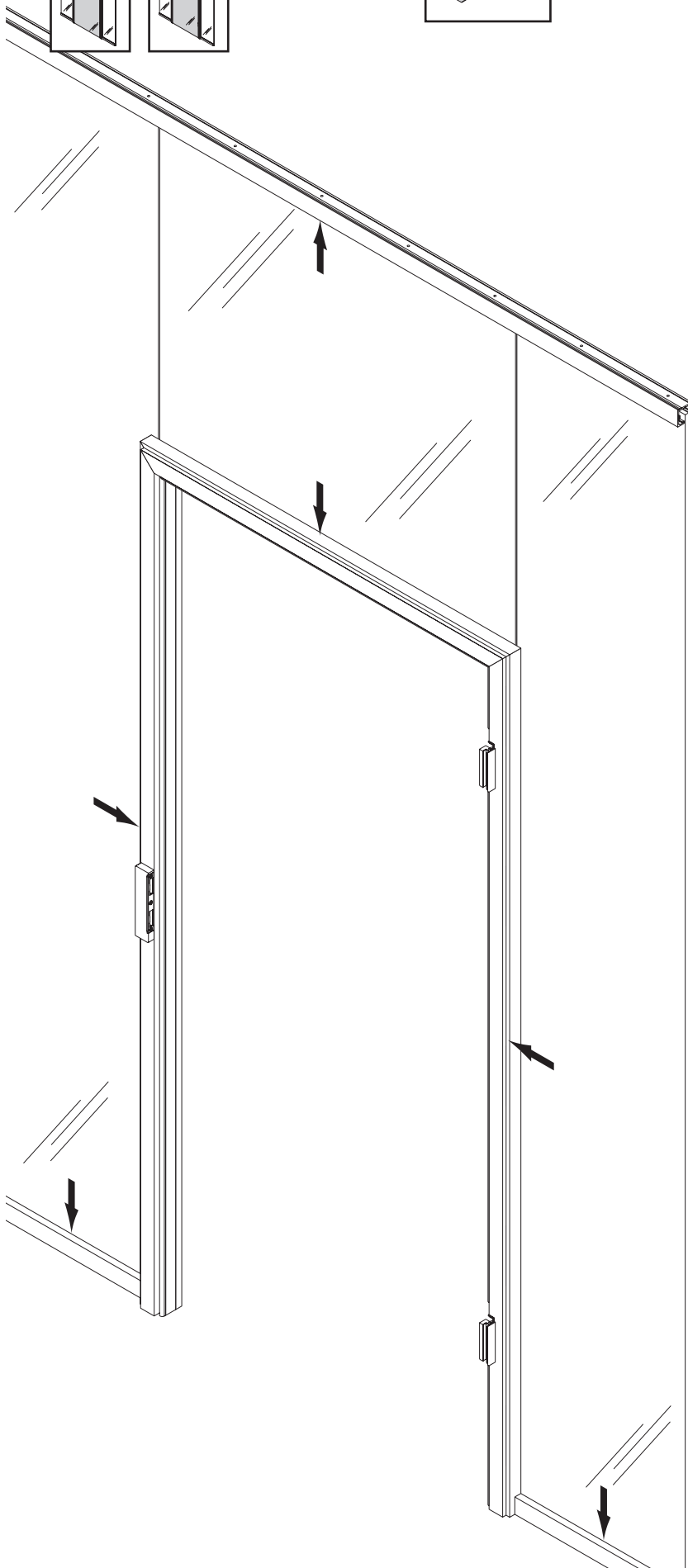
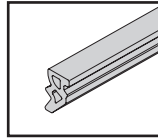
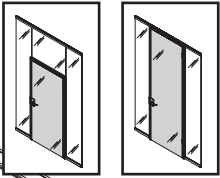
19

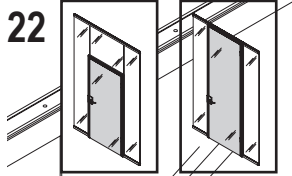


20

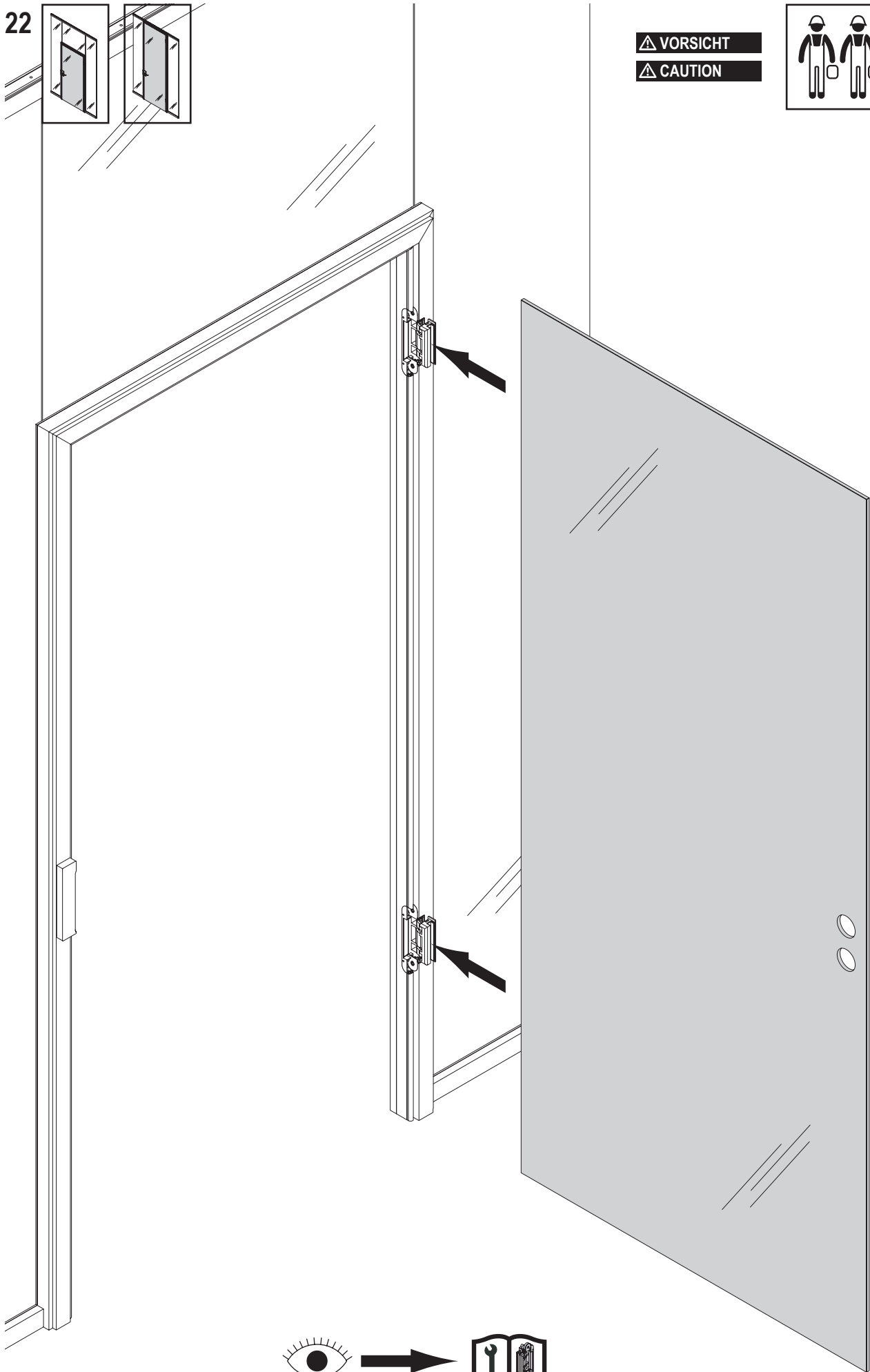


21

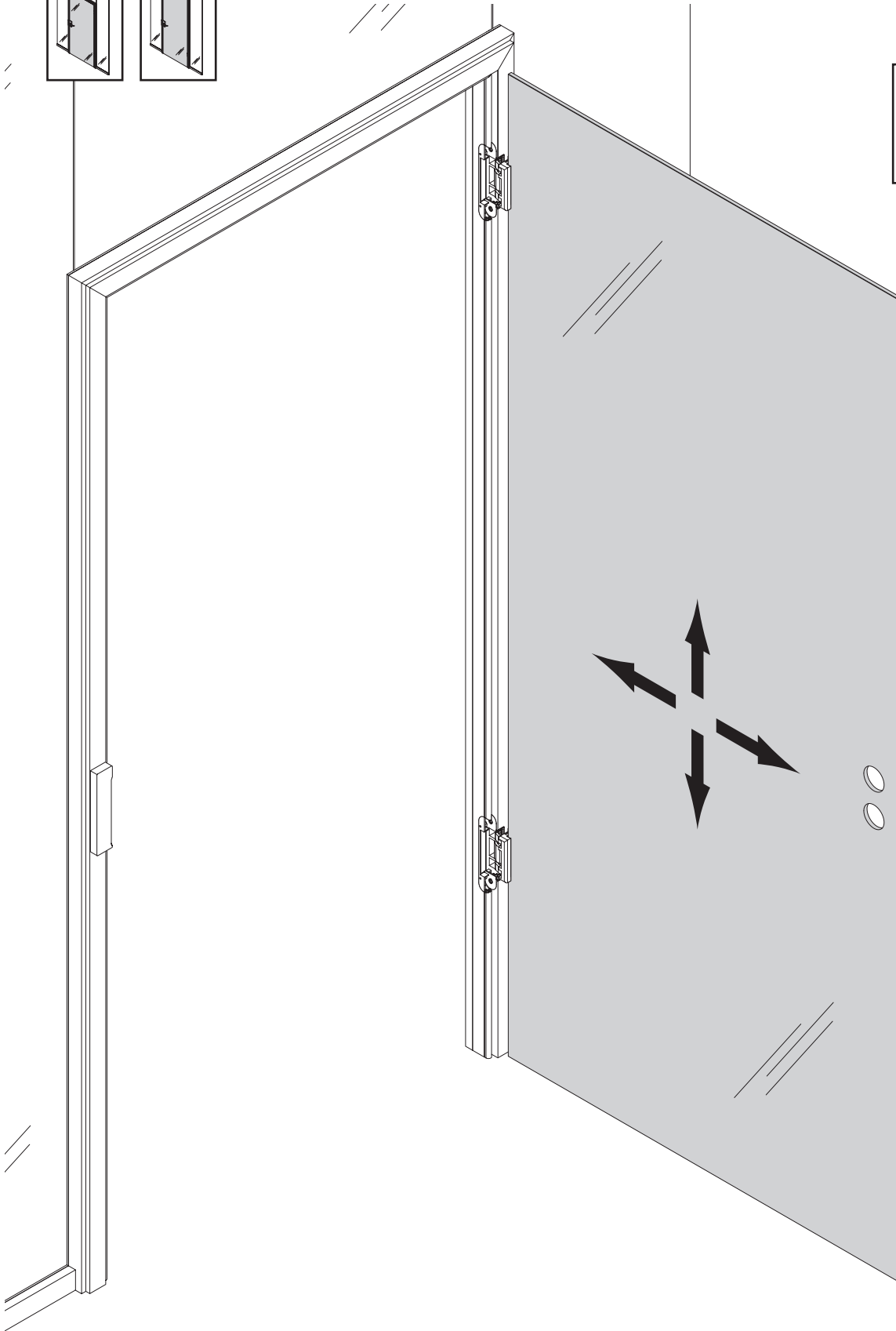
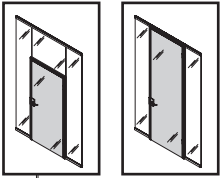




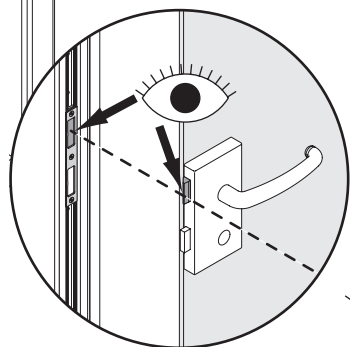
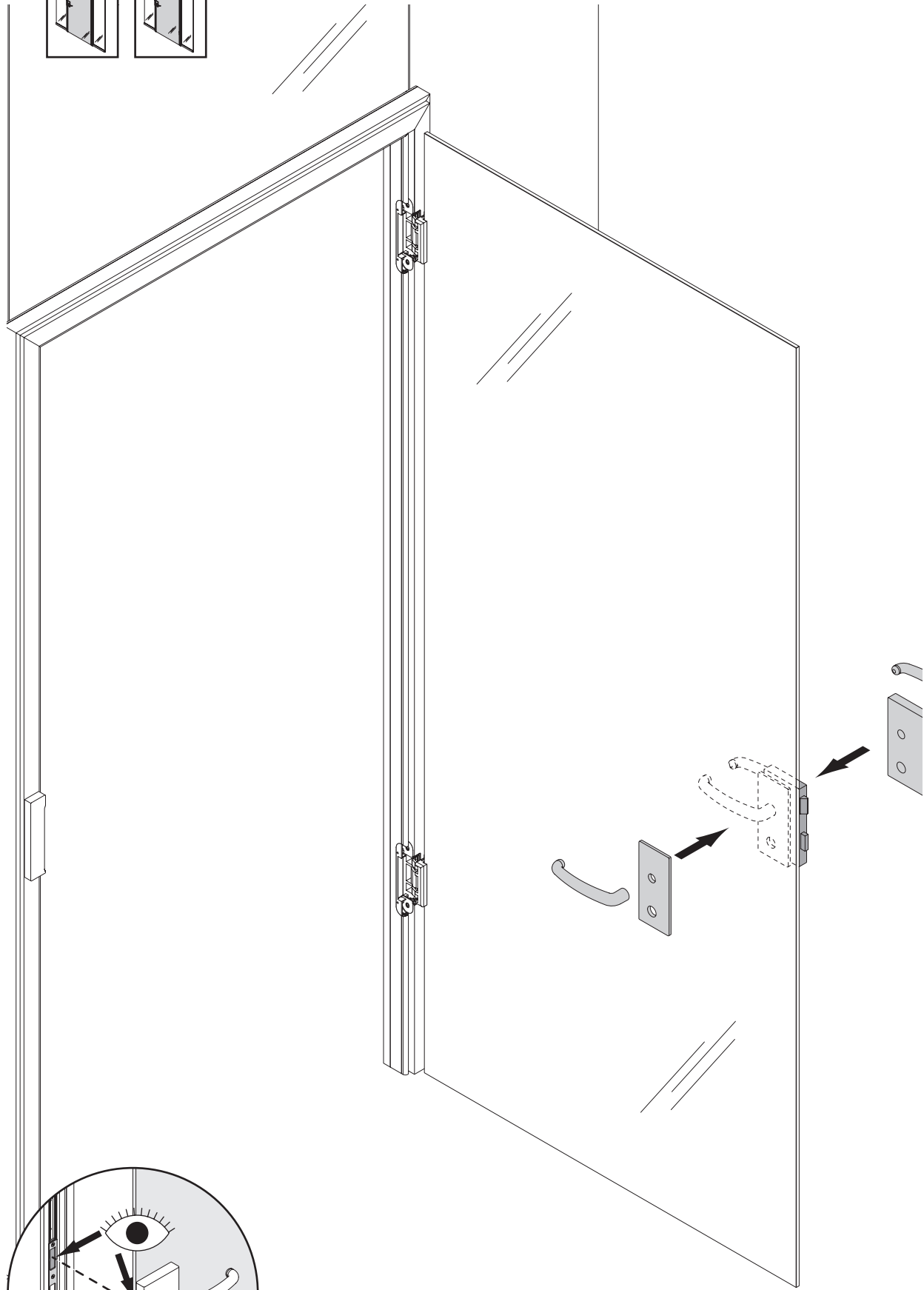
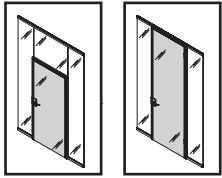
⚠ VORSICHT
⚠ CAUTION



23



24



Schüco Interior Systems KG
Werk Borgholzhausen
In der Lake 2
D-33829 Borgholzhausen
Tel. +49 5425 12-0
Fax +49 5425 12-236
interior-systems@schueco.com, www.schueco.com/interior-systems