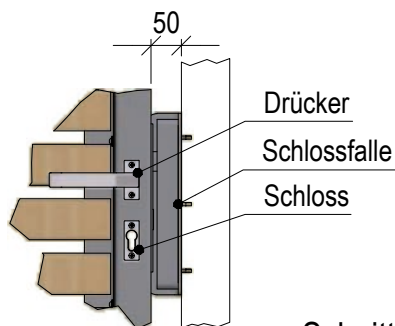
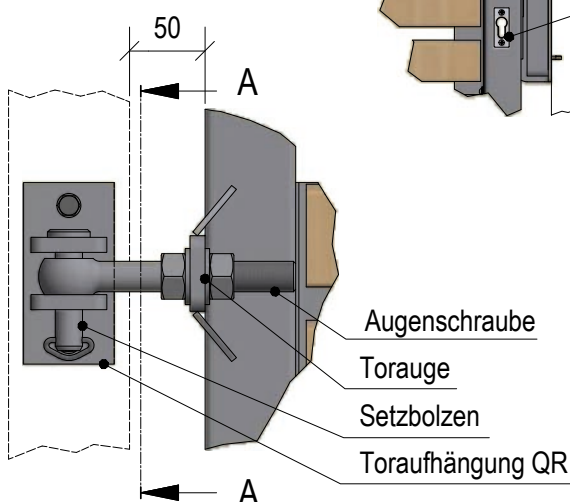


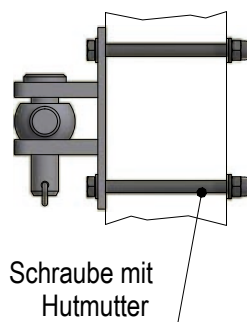
Detail B



Detail C



Schnitt A-A



## Produktbeschreibung:

Torrahmen geschweißt aus 60x40 mm, ohne Torfeststeller  
 Max. Torflügelhöhe: 2400 mm  
 Max. lichte Weite: 1600 mm

Schlossfalle angeschraubt an Schließpfosten mittels V2A Bohrschraube

Toraufhängung angeschraubt an Bandpfosten (vorgebohrt) mittels V2A Durchgangsverschraubung

Beschläge aus Aluminium

Drücker beidseitig beweglich

Einsteckschloss vorgerichtet für bauseitigen Profilzylinder (30/30)

Optionale Torfüllungen siehe **Datenblatt DE 342**

Optionale Schösser und Drückervarianten siehe **Datenblatt DE 343**

Optionales Torzubehör siehe **Datenblatt DE 344**

