

Handwasch-Armatur SmartWash



Produkt	Rabattgruppe	Bst.-Nr.	Typ-Nr.
SmartWash	Edelstahl	C250400	2504
Spiegel SmartWash Plus	Edelstahl	1684029	2505

System:

Durch voreingestellte Parameter erfolgt der gesamte Handwaschzyklus automatisch und besteht aus 3 Phasen. Zunächst wird durch Annäherung der Hände die Wasser- und Seifenausgabe mittels Infrarotsensor aktiviert. Das Wasser-/Seifengemisch fließt direkt in die Hände. Danach erfolgt eine kurze Pause um die Seife in den Händen zu verreiben. Schließlich wird der Abwaschvorgang aktiviert und die Seife kann abgespült werden.

SmartWash Plus:

Die Kombination aus der innovativen Mischarmatur SmartWash und einem digitalen Spiegel mit integrierter Händewaschanimation.

SmartWash Handwasch-Armatur:

Digitale und berührungslose Handwasch-Armatur für die automatisch gesteuerte Ausgabe von Seife und Wasser mit LED Beleuchtung. Jeder Handwaschvorgang erfolgt mit Seife und sorgt für die richtige Handhygiene. Geringer Wasser- und Seifenverbrauch durch patentierte Mischtechnik. Gussform der Armatur aus Zink Alloy, Deckel aus PC-ABS. Seifenbeutel mit hygienischem Einwegpumpenkopf, Füllvolumen 1.250 ml, ca. 3.125 Portionen. Verbrauchs- und Funktionsdaten können per W-Lan übertragen werden.

Lieferumfang:

Spender in Einzelverpackung, ein Schlüssel, Befestigungsmaterial, Steuerungsbox.

Montage Armatur:

- 30 V Steckdose innerhalb 1,5 m
- Kaltwasseranschluss 1,5 - 10 bar
- Waschtisch mit Lochung 33 - 40 mm
- Installation durch Verschraubung (optional durch Bohrung (Elektrokrit))

Montage Spiegel:

Montageanleitung auf Anfrage. Montage gegen Aufpreis auch durch einen CWS-Service-Techniker möglich.

Textvorschlag für Ausschreibung SmartWash Handwasch-Armatur:

... Stück SmartWash Handwasch-Armatur, Format (HxBxT): 327 x 131 x 213 mm in weiß/silber. Armatur aus Zink Alloy, Deckel aus PC-ABS, mit LED Funktionsleuchten. Sensorgesteuerte voreingestellte Wasser- und Seifenausgabe durch Infrarot-Annäherungselektronik. Füllvolumen Seife 1.250 ml mit ca. 3.150 Portionen. Komplett einschließlich Erstfüllung und Befestigungsmaterial, Lieferung und Montage. Fabrikat CWS, **Bst.-Nr./Typ-Nr. C250400/2504**

Textvorschlag für Ausschreibung SmartWash Plus:

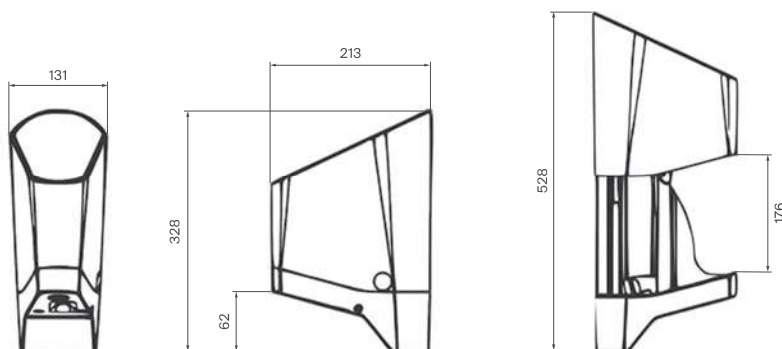
...Stück digitaler 32 Zoll (80 cm) 60 Watt LED-Spiegel zu SmartWash als Kombination aus der innovativen Mischarmatur SmartWash und einem digitalen Spiegel mit integrierter Händewaschanimation. Die Handwasch-Animation führt den Nutzer über einfache Schritte durch einen hygienischen Prozess des Händewaschens. Sobald der Sensor der Mischarmatur aktiviert wird, startet die Animation auf dem digitalen Spiegel automatisch. Ein Großteil der Spiegelfläche bleibt dabei erhalten. Fabrikat CWS, **Bst.-Nr./Typ-Nr. 1684029/2505**

Für die Erstfüllung:

CWS Seifencreme, **Bst.-Nr. 1684032**

Passendes Verbrauchsmaterial finden Sie ab S. 71

SmartWash



Spiegel SmartWash Plus

