

# Auslaufartikel

## Seifenschaumspender

### ParadiseLine Antibact Slim



Produkt	Farbe	Rabattgruppe	Bst.-Nr.	Typ-Nr.
ParadiseLine Antibact Slim vormontiert mit Panel	Weiß*	Kunststoff	4022000	4022

#### System:

Durch das patentierte Click-in-Bottle-System (Kartusche öffnet sich selbstständig) erfolgt die Befüllung des Spenders schnell und tropffrei. Kartusche und Pumpe bilden ein in sich geschlossenes System und sind somit geschützt vor äußeren Einflüssen. Dadurch kein Eintrocknen des Konzentrats möglich. Bei Betätigen des Zughebels erzeugt der Schaumgenerator mikrofeinen Schaum, der direkt in die Hand fließt. Anleitung zum dekontaminierenden Händewaschen befindet sich auf dem Panel. Kein Nachtropfen bei Benutzung. Kein Verkleben der Düse bei längerem Nichtgebrauch.

#### ParadiseLine Antibact Präparat:

Reinigt und pflegt mit breitem mikrobiologischem Wirkspektrum gegen Bakterien und Pilze (nach 30 Sek. 3,5 log-Stufen = 99,97 %). Geprüft gemäß DIN EN 1499 und VAH-zertifiziert. Frei von Alkohol und Lösungsmitteln, stark rückfettend. Schäumt im Spender gebrauchsfertig auf und ist biologisch abbaubar (registriertes Biozid, Autorisation: CWS BestAntibact, N-67773).

#### Lieferumfang:

Antibact-Spender in Einzelverpackung inkl. Montageanleitung und Befestigungsmaterial.

#### Montage:

Ca. 1.050 mm Abstand zwischen Fußboden-Oberkante und Spender-Unterkante. Bohrschablone anlegen. Schrauben in Dübeln fixieren, Spender ohne Pumpenmodul einhängen, Schrauben anziehen, Pumpenmodul ein- und Flasche aufsetzen.

Funktionskontrolle.

- 2 Dübel, Bohrdurchmesser 6 mm
- 2 Schrauben, 5 x 35 mm

#### Textvorschlag für Ausschreibung:

... Stück Seifenschaumspender ParadiseLine Antibact Slim, Format (H x B x T): 328,8 x 80,6 x 110,4 mm, für 500 ml Antibact-Präparat für die dekontaminierende Händewaschung (unter Beachtung der Einwirkzeit von 30 Sek. und der empfohlenen Dosierung). Easy-Cleaning- und Click-in-Bottle-System garantieren ein schnelles und sauberes Wechseln der Kartuschen. Kein Nachtropfen durch die Rücksaugpumpe. Der Schaumgenerator mit integriertem Reservetank (ca. 80 Portionen) erzeugt ca. 660 Portionen. Restloser Verbrauch durch Überkopfkartusche. Einhand-Zughebel mit geringer Berührungsfläche. Gehäuse aus schlagfestem, antistatischem Kunststoff, mit Schloss. Anleitung zum dekontaminierenden Händewaschen befindet sich auf dem Panel.. Abgerundete Kanten, daher keine Verletzungsgefahr. Komplett einschließlich Befestigungsmaterial, Lieferung und Montage.

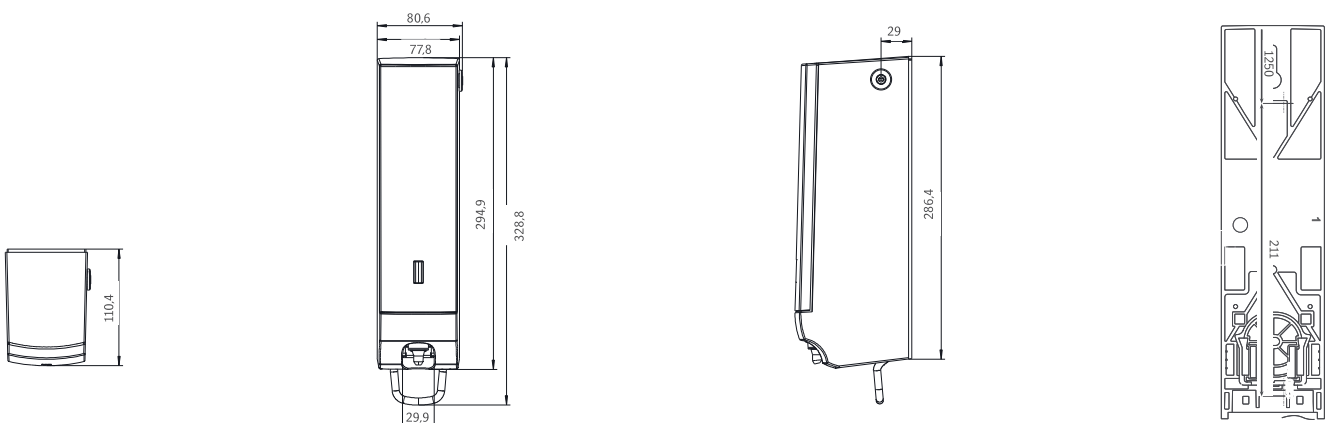
Fabrikat CWS, **Bst.-Nr./Typ-Nr. 4022000/4022**

#### Für die Erstfüllung:

CWS Antibact-Konzentrat, **Bst.-Nr./Typ-Nr. 5485201/5485**

**Hinweis:** Die Lieferung erfolgt ausschließlich innerhalb Deutschlands. Im Fall einer Weiterlieferung sind Biozid-Zulassung und gesetzliche Rahmenbedingungen des Ziellandes zu beachten.

Passendes Verbrauchsmaterial finden Sie ab S. 71



\* Nur in Weiß erhältlich.