

Auslaufartikel

Seifenschaumspender

ParadiseLine Foam Universal



Produkt	Farbe	Rabattgruppe	Bst.-Nr.	Typ-Nr.
ParadiseLine Foam Universal vormontiert mit Panel	Weiß	Kunststoff	4011000	4011
Panelvariante	Basic Weiß	Kunststoff	120761X	
	Basic Rot		X761022	
	Basic Schwarz		X761021	
	Basic Lila		X761040	
	Basic Blau		X761044	
	Basic Grün		X761045	
	Basic Plus Silber		X761060	
	Individual*	-	-	-

System:

Durch das patentierte Click-in-Bottle-System (Kartusche öffnet sich selbstständig) erfolgt die Befüllung des Spenders schnell und tropffrei. Kartusche und Pumpe bilden ein in sich geschlossenes System und sind somit geschützt vor äußeren Einflüssen. Dadurch kein Eintrocknen des Seifenkonzentrats möglich. Bei Betätigen des Zughebels erzeugt der Schaumgenerator mikrofeinen Schaum, der direkt in die Hand fließt. Kein Nachtropfen bei Benutzung. Kein Verkleben der Düse bei längerem Nichtgebrauch.

CWS Foam Seifenkonzentrat:

Kosmetisches Seifenkonzentrat, schäumt gebrauchsfertig im Spender auf. Dermatologisch getestet. Biologisch abbaubar gemäß EU-Richtlinien für kosmetische Produkte.

Lieferumfang:

Seifenschaumspender in Einzelverpackung inkl. Montageanleitung und Befestigungsmaterial.

Montage:

Ca. 1.050 mm Abstand zwischen Fußboden-Oberkante und Spender-Unterkante. Bohrschablone anlegen. Schrauben in Dübeln fixieren, Spender ohne Pumpenmodul einhängen, Schrauben anziehen, Pumpenmodul ein- und Flasche aufsetzen. Funktionskontrolle.

- 2 Dübel, Bohrdurchmesser 6 mm
- 2 Schrauben, 5 x 35 mm

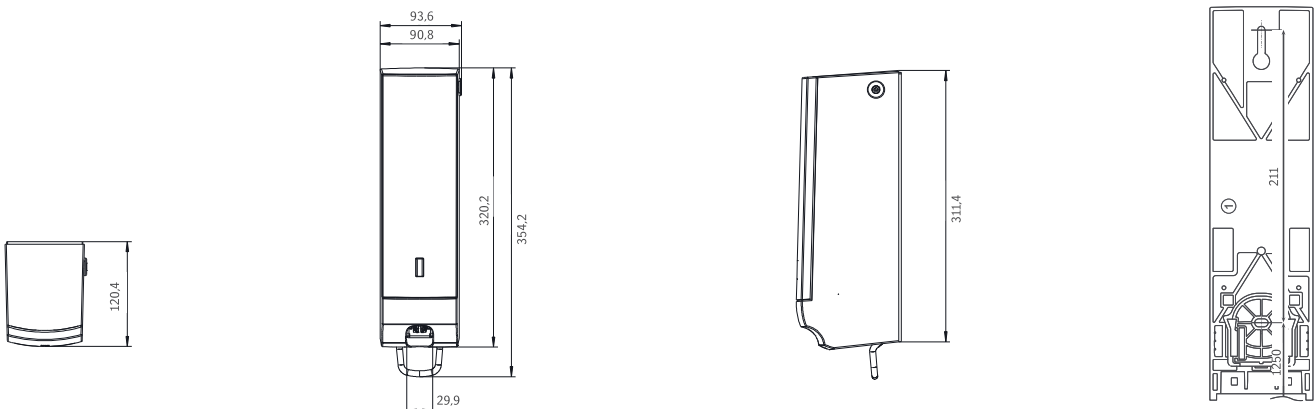
Textvorschlag für Ausschreibung:

...Stück Seifenschaumspender ParadiseLine Foam Universal, Format (H x B x T): 354,2 x 93,6 x 120,4 mm, für 1.000 ml Seifenkonzentrat. Easy-Cleaning- und Click-in-Bottle-System garantieren ein schnelles und sauberes Wechseln der Kartuschen. Kein Nachtropfen durch die Rücksaugpumpe. Der Schaumgenerator mit integriertem Reservetank (ca. 160 Portionen) erzeugt ca. 2.500 Portionen Seifenschaum. Restloser Verbrauch durch Überkopfkartusche. Einhand-Zughebel mit geringer Berührungsfläche. Gehäuse aus schlagfestem, antistatischem Kunststoff, mit Schloss. Abgerundete Kanten, daher keine Verletzungsgefahr. Die weiße Front lässt sich durch Panels in unterschiedlichen Farben individuell gestalten. Komplett einschließlich Befestigungsmaterial, Lieferung und Montage. Fabrikat CWS, **Bst.-Nr./Typ-Nr. 4011000/4011** (mit Panel)

Für die Erstfüllung:

CWS Seifenschaumkonzentrat, **Bst.-Nr./Typ-Nr. 5474000/5474** (Neutral), **5471000/5471** (Mild), **5470000/5470** (Standard)

Passendes Verbrauchsmaterial finden Sie ab S. 71



* Individualpanel: Panel mittels dauerhaftender Folierung frei gestaltbar. Mindestabnahmemenge 2 Stück. Es fallen pro Motiv einmalige Designkosten an.