

Auslaufartikel

Rollenpapierspender

ParadiseLine Paperroll



Produkt	Farbe	Rabattgruppe	Bst.-Nr.	Typ-Nr.
ParadiseLine Paperroll vormontiert mit Panel	Weiß	Kunststoff	4205000	4205
Panelvariante	Basic Weiß	Kunststoff	120711X	120711000
	Basic Rot		X711022	120711022
	Basic Schwarz		X711021	120711021
	Basic Lila		X711040	120711040
	Basic Blau		X711044	120711044
	Basic Grün		X711045	120711045
	Basic Plus Silber		X711060	120711060
Individual*		-	-	

System:

Durch das mechanische Non-Touch-System wird nur die zu entnehmende Papierportion berührt. Das persönliche Einmal-Papierhandtuch wird nach ca. 25 cm automatisch abgeschnitten (Easy-Pull-out). Die spezielle Abdeckung sorgt für optimalen Schutz und Sicherheit. Der Papiervorrat kann fortlaufend von einer Füllstandsanzeige abgelesen werden. Das CWS Ladesystem Easy Loading vereinfacht das Befüllen.

CWS Rollenpapier:

3-lagig, 100 m lang, 22 cm breit. Hochweiße, weiche, saugfähige Qualität mit gut frottierender Prägung, unperforiert.

Lieferumfang:

Rollenpapierhandtuchspender in Einzelverpackung inkl. Montageanleitung und Befestigungsmaterial.

Montage:

Ca. 1.330 mm Abstand zwischen Fußboden-Oberkante und Spender-Unterkante.

- 4 Dübel, Bohrdurchmesser 6 mm
- 4 Schrauben, 5 x 35 mm

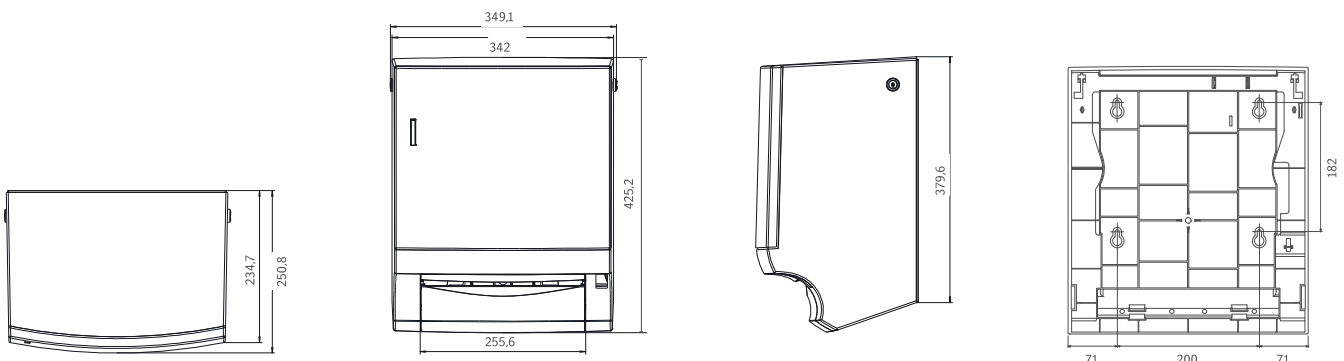
Textvorschlag für Ausschreibung:

...Stück Rollenpapierspender ParadiseLine Paperroll, Format (H x B x T): 425,2 x 349,1 x 250,8 mm, für 100 m Papierrolle, 22 cm breit. Mechanisches Non-Touch-System garantiert die Entnahme eines Einmal-Papierhandtuchs in Abschnitten von ca. 25 cm (Easy-Pull-out). Automatische Schneidevorrichtung mit Berührungsschutz. Vorschub der nächsten Portion in Griff breite. Schnell-Ladesystem Easy Loading. Gehäuse aus schlagfestem, antistatischem Kunststoff, Füllstandsanzeige an der Frontseite, mit Schloss. Abgerundete Kanten, daher keine Verletzungsgefahr. Die weiße Front lässt sich durch Panels in unterschiedlichen Farben individuell gestalten. Komplett einschließlich Befestigungsmaterial, Lieferung und Montage. Fabrikat CWS, **Bst.-Nr./Typ-Nr. 4205000/4205** (mit Panel)

Für die Erstfüllung:

CWS Rollenpapier, **Bst.-Nr./Typ-Nr. C288001/288, C289000/289, C287000/287**

Passendes Verbrauchsmaterial
finden Sie ab S. 71



* Individualpanel: Panel mittels dauerhafter Folierung frei gestaltbar. Mindestabnahmemenge 2 Stück. Es fallen pro Motiv einmalige Designkosten an.