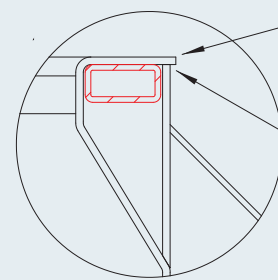
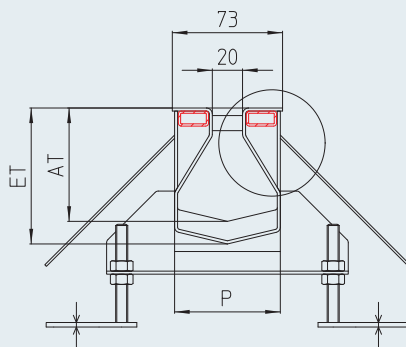
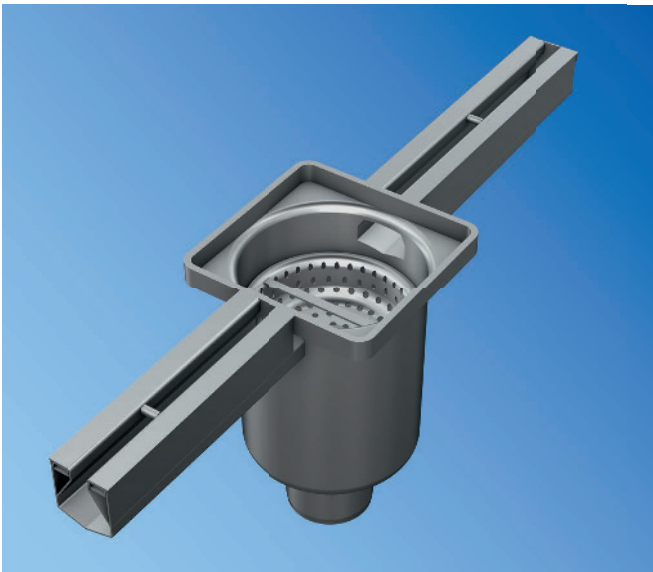
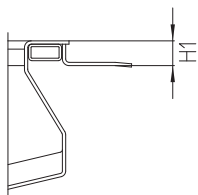


Schlitzrinne SSRD

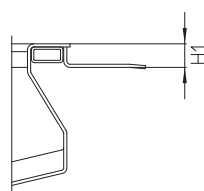


scharfkantiger Laserschnitt
voll verschweißt

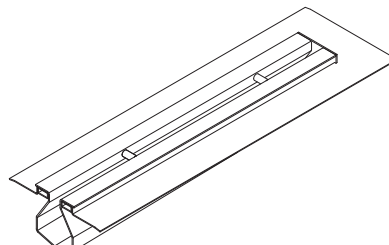
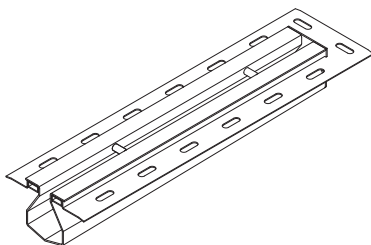
Bodenanschluss



AF Anarbeitungsflansch¹¹⁾



HF Haftflansch¹¹⁾



Ausschreibungstext

Schlitzrinne, Modell SSRD, Kantenschutz innenliegend verstärkt durch Edelstahl-Rechteckprofile. Kantenausbildung als absolut scharfkantiger Laserschnitt ohne Biegeradius für einen optimalen Übergang zum anschließenden Boden- bzw. Fugenmaterial. Der Sichtsteg ist mit dem senkrechten Schenkel des unterstützenden Winkels voll verschweißt. Umlaufend mit Maueranker alle 500 mm sowie Montageböcke zur kraftschlüssigen Bodenbindung und höhenverstellbare Dübel- Montagefüsse alle 1.000 mm. Innenliegendes Quer- und Längsgefälle. Rinne in geschweißter, nicht in geflanschter Ausführung, mit eingeschweißtem Rinnenbodeneinlauf. Oberfläche VA-korngestraht.

¹¹⁾ Maueranker entfallen