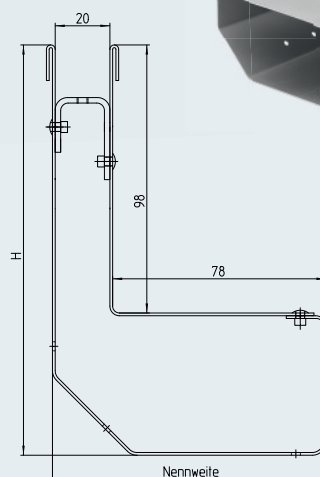
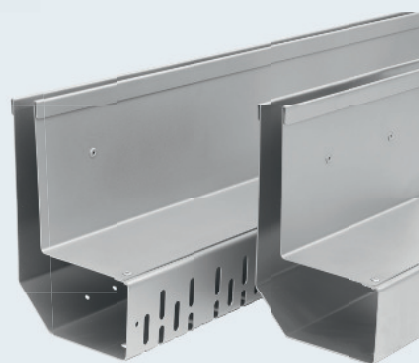
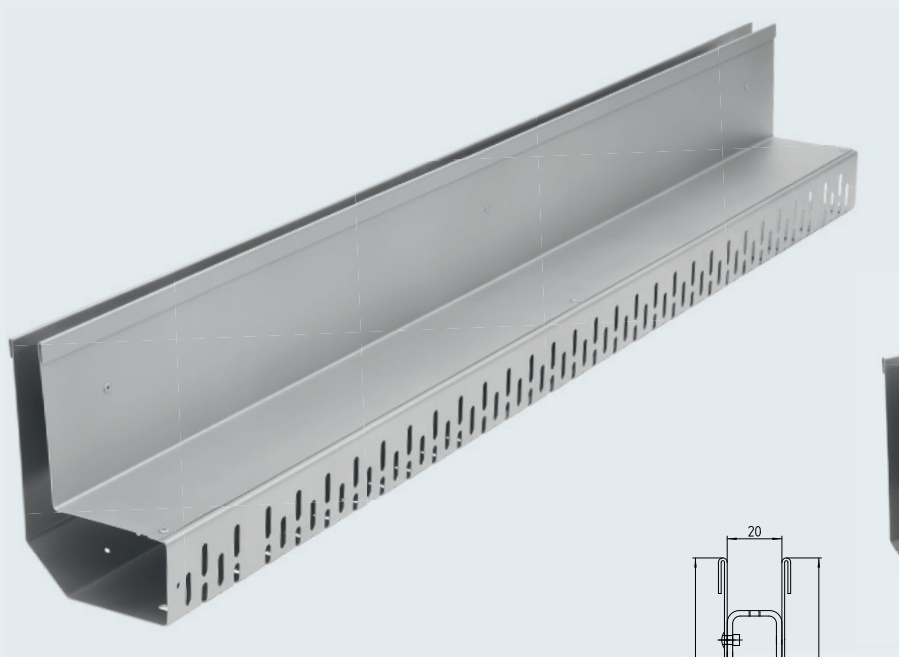


Fassadenschlitzrinne



Rinnenmodell FSR

Abmessungen

Schlitzweite [mm]	Nennweite [mm]	Höhe H [mm]	Länge [mm]
20	100	150	500
20	100	150	1.000
20	100	150	1.500
20	100	150	2.000
20	100	150	3.000

Individuelle Abmessungen auf Anfrage

Produktvorteile

- Flexibel einsetzbar durch geschlitzte oder geschlossene Modellvarianten der Rinnenkörper
- Guter Korrosionsschutz durch Fertigung komplett aus Edelstahl 1.4301 (V2A) oder 1.4571 (V4A)
- Höhenverstellbar durch Höhenverstellungsset
- Kostengünstige Montage durch Baukastensystem
- Variables und umfangreiches Abdeckungsprogramm
- Umsetzung von barrierefreien Übergängen vom Innen- zum Außenbereich

Einsatzbereiche

- Terrassen
- Treppenanlagen
- Glas- und Putzfassaden
- Flachdächer
- Dachterrassen



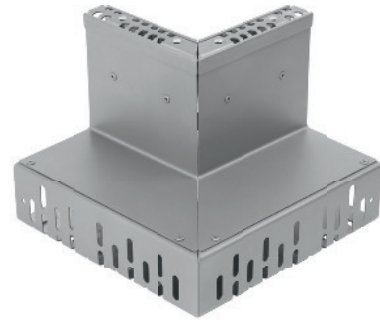
Eckstück – Innen 200 x 200 mm

Die Innenecke mit standardmäßigem 90 ° Winkel ist wahlweise mit ein- bzw. beidseitigen Drainageschlitzten oder auch geschlossen erhältlich. Andere Winkel werden individuell auf Kundenwunsch angefertigt.



Eckstück – Außen 200 x 200 mm

Die Außenecke mit standardmäßigem 90 ° Winkel ist wahlweise mit ein- bzw. beidseitigen Drainageschlitzten oder auch geschlossen erhältlich. Andere Winkel werden individuell auf Kundenwunsch angefertigt.



Rinnenverbinder

Dieser ermöglicht eine schnelle, einfache und stabile Verlegung der Rinnen ohne Höhenversatz. Die Rinnenelemente werden einfach in den Verbinder eingesetzt, bis sie einrasten. So entsteht eine formstabile Verbindung.



Revisionskasten

Dieser dient zu Reinigungszwecken der Schlitzrinne. Neben den Standardabdeckungen können sowohl Natursteineinlagen als auch frei wählbare Oberflächen eingesetzt werden. Wahlweise mit senkrechtem oder waagrechtem Ablauf DN 70/ DN 100 erhältlich.



Stirnwand – rechts / links

Der steckbare Rinnenabschluss verhindert das Eindringen von Split und Erdreich in die Rinne und ermöglicht somit einen saubereren Anschluss an den angrenzenden Belag.



Höhenverstellungsset

Höhenverstellungsset für individuelle Höhenanpassung der Fassade Schlitzrinne. Verstellbereich individuell nach Kundenwunsch.

