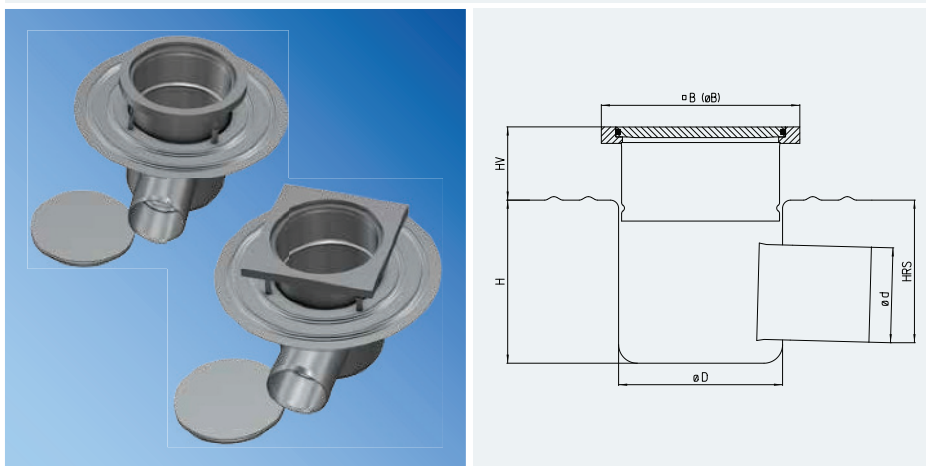


Hygienebodeneinlauf - zweiteilig 88N-W-HV



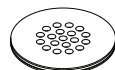
Modell	DN	Ø d [mm]	Ø B [mm]	Ø B [mm]	Ø D [mm]	H [mm]	HV [mm]	HRS [mm]	Schlammfang-Volumen [l]	Abflussleistung [l/s]
88N-070-E-W-HV	70	75	230	-	190	160	60-80	141	-	> 1,5
88N-070-RD-W-HV	70	75	-	235	190	160	60-80	141	-	> 1,5
88N-100-E-W-HV	100	110	230	-	190	189	60-80	164	-	> 2,8
88N-100-RD-W-HV	100	110	-	235	190	189	60-80	164	-	> 2,8

Abdeckungsvarianten²⁾

■ Platte mit O-Ringdichtung, M125



■ Platte mit Löchern, M125



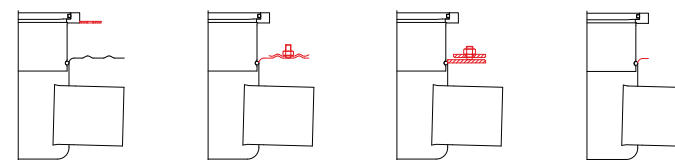
Bodenanschluss

■ eckig ■ rund

Werkstoff

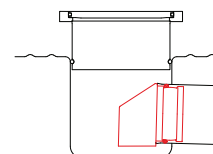
■ 1.4301 (AISI 304) ■ 1.4571 (AISI 316 Ti)¹⁾

Flanschvarianten (optional)⁴⁾



- HF** Haftflansch
- AF** Anarbeitungsflansch
- KMF** Klemmflansch
- FDIN** Fest- und Losflansch nach DIN 18195T9
- AR¹⁴⁾** Anschlussrand

Zusatzausstattungen (optional)



GVS
Geruchsverschluss steckbar

Ausschreibungstext

Höhenverstellbarer Hygienebodeneinlauf, zweiteilig, Modell 88N, entsprechend EN 1253. Aufsatzstück stufenlos höhenverstell- und verdrehbar, ohne Dichtring. Einlauftrand aus stabilem Vollmaterial. Plattendeckel mit O-Ringdichtung, geringstes Spaltmaß zwischen Deckelplatte und Einlauftrand, wasser- (Klasse Wt) und geruchsdicht (Klasse Ot) [Wasserdruck > 5 mbar] nach EN 1253-4. Um einen großen Selbstreinigungseffekt zu erzielen, hat der Gehäuseboden große und tiefgezogene Innenradien. Ohne Geruchsverschluss und Schlammfang. Waagerechter Ablaufstutzen. Oberfläche VA-korngestrahl-/gebeizt.

Nennweite:	• DN 70	• DN 100	
Werkstoff:	• 1.4301 [AISI 304]	• 1.4571 [AISI 316 Ti] ¹⁾	
Bodenanschluss:	• eckig	• rund	
Höhenverstellung:	• 60 – 80 mm	• 80 – 100 mm	• mm

Optional	Abdeckung:	• Plattendeckel mit Löchern, M125		
	Flanschvarianten:	• Fest- und Losflansch, t = 1,5 mm	• Anarbeitungsflansch am Aufsatzstück	• Anschlussrand
		• Fest- und Losflansch nach DIN 18195 T9, t = 6 mm	• Haftflansch am Aufsatzstück	
	Geruchsverschluss:	• steckbarer Geruchsverschluss		
Schlammfang:	• Schlammfang			
Dichtring:	• mit Dichtring (d. h. ohne Sekundärentwässerung)			

Auf Anfrage erstellen wir Ihnen gerne objektbezogene Ausschreibungstexte.

¹⁾ bei der Werkstoffwahl 1.4571 (AISI 316Ti) können fertigungsbedingt Bauteile im Werkstoff 1.4404 (AISI 316) ausgeführt sein ²⁾ weitere Abdeckungen und Erläuterungen siehe Seite Abdeckungsvarianten ⁴⁾ Erläuterungen siehe Seite Flanschvarianten ¹⁴⁾ Maß H ändert sich