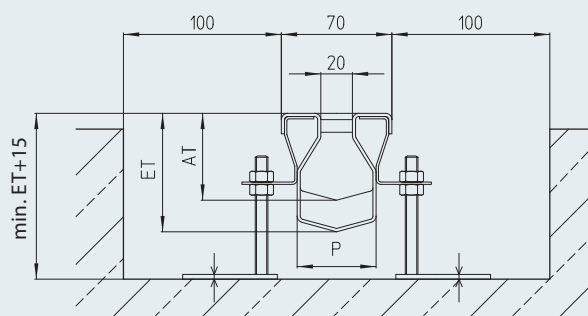
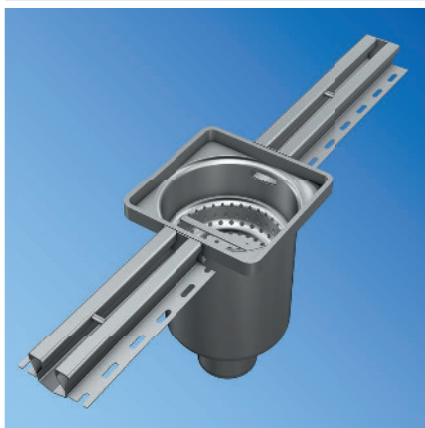


Schlitzrinne SRD50



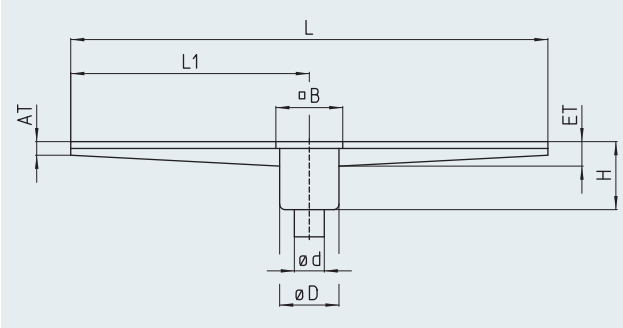
	P [mm]	AT ¹²⁾ [mm]	Gefälle	ET ¹³⁾ [mm]
SRD50	50	min. 55	0,6 %	max. 106

Werkstoff

■ 1.4301 (AISI 304) ■ 1.4571 (AISI 316 Ti)¹⁾

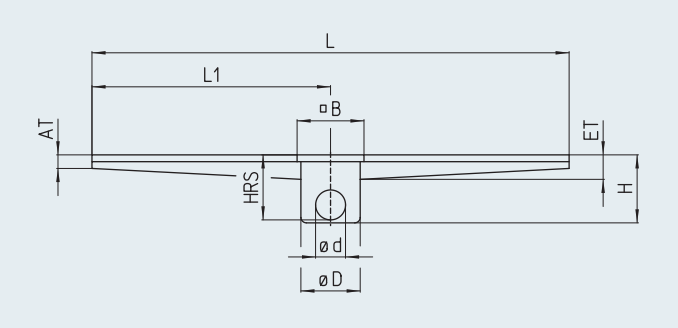
Rinnenbodeneinlauf – senkrecht – einteilig

Modell	DN	Ø d [mm]	∅ B [mm]	Ø D [mm]	H [mm]
RBE DRS-100-E-S	100	110	246	218	300



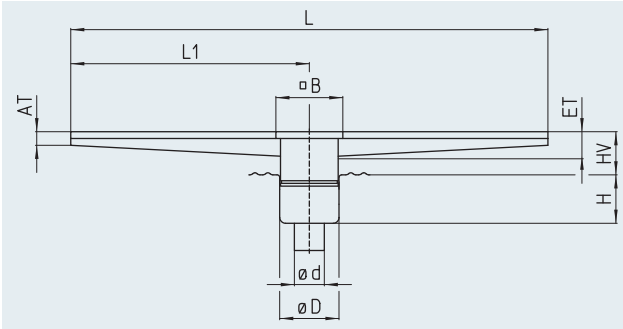
Rinnenbodeneinlauf – waagrecht – einteilig

Modell	DN	Ø d [mm]	∅ B [mm]	Ø D [mm]	H [mm]	HRS
RBE DRS-100-E-W	100	110	246	218	300	289



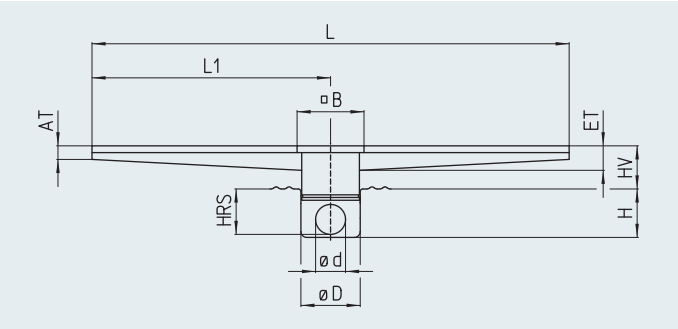
Rinnenbodeneinlauf – senkrecht – zweiteilig

Modell	DN	Ø d [mm]	∅ B [mm]	Ø D [mm]	H [mm]
RBE H-100-E-S	100	110	246	218	178



Rinnenbodeneinlauf – waagrecht – zweiteilig

Modell	DN	Ø d [mm]	∅ B [mm]	Ø D [mm]	H [mm]	HRS
RBE H-100-E-W	100	110	246	218	178	167



Ausschreibungstext

Modul-Schlitzrinne, Modell SRD50, Einlaufschlitzbreite von 20 mm mit Distanzstücken alle 300 mm. Kantenschutz innenliegend verstärkt mittels durchgehender Edelstahl-Z-Profile. Höhenverstellbare Dübel-Montagefüße alle 1.000 mm werden im waagerechten Schenkel des Z-Profils fixiert. 50 mm Profilbreite mit innenliegendem Quergefälle und 0,6 % Längsgefälle. Rinnen in geflanschter Ausführung, mit eingeschweißtem Rinnenbodeneinlauf. Oberfläche VA-korngestrahlt.

Modell-Nr.: (siehe Folgeseite)

Werkstoff: • 1.4301 [AISI 304] • 1.4571 [AISI 316 Ti] ⁹⁾

Opt. Montagefuß: Montagefüße für Aufstellung auf Abdichtungsbahn

Rinnenbodeneinlauf (Beschreibung bitte dem Bodeneinlauf-Katalog entnehmen)

Modell: • RBE DRS-100-E- ... • RBE H-100-E- ...

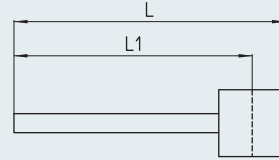
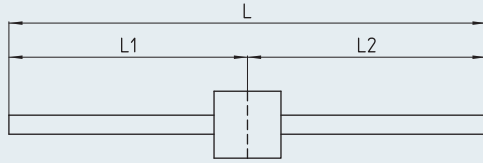
Nennweite: • DN 100

Stutzenrichtung: • senkrecht • waagrecht

Auf Anfrage erstellen wir Ihnen gerne objektbezogene Ausschreibungstexte.

⁶⁾ weitere Nennweiten auf Anfrage ⁹⁾ alle medienberührten Teile in 1.4571 (AISI 316 Ti) ¹²⁾ AT bitte dem Modulsystem entnehmen ¹³⁾ ET bitte dem Modulsystem entnehmen

Modulrinnen SRD50 Übersicht



Modulrinnen einseitig

L (m)	L1 (m)	L2 (m)	ET (mm)	Modell-Nr.:
1,15	1,03		72	SRD50-009-09-10
1,65	1,53		80	SRD50-014-14-20
	1,53		97	SRD50-014-14-40
2,15	2,03		72	SRD50-019-19-10
2,65	2,53		80	SRD50-024-24-20
3,15	3,03		72	SRD50-029-29-10
	3,03		89	SRD50-029-29-30
	3,03		106	SRD50-029-29-50
3,55	3,43		80	SRD50-033-33-20
4,05	3,93		89	SRD50-038-38-30
4,55	4,43		80	SRD50-043-43-20
	4,43		97	SRD50-043-43-40
5,05	4,93		89	SRD50-048-48-30
5,45	5,33		97	SRD50-052-52-40
6,05	5,93		89	SRD50-058-58-30
	5,93		106	SRD50-058-58-50
6,45	6,33		97	SRD50-062-62-40
6,95	6,83		106	SRD50-067-67-50
7,45	7,33		97	SRD50-072-72-40
7,95	7,83		106	SRD50-077-77-50
8,95	8,83		106	SRD50-087-87-50

Modulrinnen beidseitig

L (m)	L1 (m)	L2 (m)	ET (mm)	Modell-Nr.:
2,05	1,03	1,03	72	SRD50-018-09-11
2,55	1,03	1,53	80	SRD50-023-09-12
	1,03	1,53	97	SRD50-023-09-14
3,05	1,03	2,03	72	SRD50-028-09-11
	1,53	1,53	80	SRD50-028-14-22
3,55	1,03	2,53	80	SRD50-033-09-12
	1,53	2,03	80	SRD50-033-14-21
	1,53	2,03	97	SRD50-033-14-41
4,05	1,03	3,03	72	SRD50-038-09-11
	1,03	3,03	89	SRD50-038-09-13
	1,03	3,03	106	SRD50-038-09-15
	1,53	2,53	80	SRD50-038-14-22
	1,53	2,53	97	SRD50-038-14-42
	2,03	2,03	72	SRD50-038-19-11
4,45	1,03	3,43	80	SRD50-042-09-12
4,55	1,53	3,03	80	SRD50-043-14-21
	1,53	3,03	89	SRD50-043-14-23
	1,53	3,03	106	SRD50-043-14-25
	1,53	3,03	106	SRD50-043-14-45
	2,03	2,53	80	SRD50-043-19-12
	1,03	3,93	89	SRD50-047-09-13
4,95	1,53	3,43	80	SRD50-047-14-22
	2,03	3,03	72	SRD50-048-19-11
5,05	2,03	3,03	89	SRD50-048-19-13
	2,03	3,03	106	SRD50-048-19-15
	2,53	2,53	80	SRD50-048-24-22
5,45	1,03	4,43	80	SRD50-052-09-12
	1,03	4,43	97	SRD50-052-09-14
	1,53	3,93	89	SRD50-052-14-23
	2,03	3,43	80	SRD50-052-19-12
	2,53	3,03	80	SRD50-053-24-21
5,55	2,53	3,03	89	SRD50-053-24-23
	2,53	3,03	106	SRD50-053-24-25
5,95	1,03	4,93	89	SRD50-057-09-13
	1,53	4,43	80	SRD50-057-14-22

L (m)	L1 (m)	L2 (m)	ET (mm)	Modell-Nr.:
5,95	1,53	4,43	97	SRD50-057-14-24
	1,53	4,43	97	SRD50-057-14-44
	2,03	3,93	89	SRD50-057-19-13
	2,53	3,43	80	SRD50-057-24-22
6,05	3,03	3,03	72	SRD50-058-29-11
	3,03	3,03	89	SRD50-058-29-33
	3,03	3,03	106	SRD50-058-29-55
6,35	1,03	5,33	97	SRD50-061-09-14
6,45	1,53	4,93	89	SRD50-062-14-23
	2,03	4,43	80	SRD50-062-19-12
	2,03	4,43	97	SRD50-062-19-14
	2,53	3,93	89	SRD50-062-24-23
6,85	3,03	3,43	80	SRD50-062-29-12
	1,53	5,33	97	SRD50-066-14-24
	1,53	5,33	97	SRD50-066-14-44
6,95	3,43	3,43	80	SRD50-066-33-22
	1,03	5,93	89	SRD50-067-09-13
7,35	1,03	5,93	106	SRD50-067-09-15
	2,03	4,93	89	SRD50-067-19-13
	2,53	4,43	80	SRD50-067-24-22
	2,53	4,43	97	SRD50-067-24-24
	3,03	3,93	89	SRD50-067-29-33
	1,03	6,33	97	SRD50-071-09-14
7,45	2,03	5,33	97	SRD50-071-19-14
	3,43	3,93	89	SRD50-071-33-23
	1,53	5,93	89	SRD50-072-14-23
7,85	1,53	5,93	106	SRD50-072-14-25
	1,53	5,93	97	SRD50-072-14-43
	1,53	5,93	106	SRD50-072-14-45
	2,53	4,93	89	SRD50-072-24-23
	3,03	4,43	80	SRD50-072-29-12
	3,03	4,43	97	SRD50-072-29-14
	3,03	4,43	97	SRD50-072-29-34
	1,03	6,83	106	SRD50-076-09-15
7,85	1,53	6,33	97	SRD50-076-14-24
	1,53	6,33	97	SRD50-076-14-44

Modulrinnen beidseitig

L (m)	L1 (m)	L2 (m)	ET (mm)	Modell-Nr.:
7,85	2,53	5,33	97	SRD50-076-24-24
	3,43	4,43	80	SRD50-076-33-22
	3,43	4,43	97	SRD50-076-33-24
	3,93	3,93	89	SRD50-076-38-33
7,95	2,03	5,93	89	SRD50-077-19-13
	2,03	5,93	106	SRD50-077-19-15
	3,03	4,93	89	SRD50-077-29-13
	3,03	4,93	89	SRD50-077-29-33
	3,03	4,93	106	SRD50-077-29-53
8,35	1,03	7,33	97	SRD50-081-09-14
	1,53	6,83	106	SRD50-081-14-25
	1,53	6,83	106	SRD50-081-14-45
	2,03	6,33	97	SRD50-081-19-14
	3,03	5,33	97	SRD50-081-29-14
	3,03	5,33	97	SRD50-081-29-34
	3,03	5,33	106	SRD50-081-29-54
	3,43	4,93	89	SRD50-081-33-23
	3,93	4,43	89	SRD50-081-38-32
	3,93	4,43	97	SRD50-081-38-34
	8,45	2,53	5,93	89
	2,53	5,93	106	SRD50-082-24-25
8,75	3,43	5,33	97	SRD50-085-33-24
8,85	1,03	7,83	106	SRD50-086-09-15
	1,53	7,33	97	SRD50-086-14-24
	1,53	7,33	97	SRD50-086-14-44
	2,03	6,83	106	SRD50-086-19-15
	2,53	6,33	97	SRD50-086-24-24
	3,93	4,93	89	SRD50-086-38-33
	4,43	4,43	80	SRD50-086-43-22
	4,43	4,43	97	SRD50-086-43-44
8,95	3,03	5,93	89	SRD50-087-29-13
	3,03	5,93	106	SRD50-087-29-15
	3,03	5,93	89	SRD50-087-29-33
	3,03	5,93	106	SRD50-087-29-35
	3,03	5,93	106	SRD50-087-29-55
9,25	3,93	5,33	97	SRD50-090-38-34
9,35	1,53	7,83	106	SRD50-091-14-25
	1,53	7,83	106	SRD50-091-14-45
	2,03	7,33	97	SRD50-091-19-14
	2,53	6,83	106	SRD50-091-24-25
	3,03	6,33	97	SRD50-091-29-14
	3,03	6,33	97	SRD50-091-29-34
	3,43	5,93	89	SRD50-091-33-23
	3,43	5,93	106	SRD50-091-33-25
	4,43	4,93	89	SRD50-091-43-23
	4,43	4,93	97	SRD50-091-43-43
	9,75	4,43	5,33	97
	4,43	5,33	97	SRD50-095-43-44
9,85	1,03	8,83	106	SRD50-096-09-15
	2,03	7,83	106	SRD50-096-19-15
	2,53	7,33	97	SRD50-096-24-24
	3,03	6,83	106	SRD50-096-29-15

L (m)	L1 (m)	L2 (m)	ET (mm)	Modell-Nr.:
9,85	3,03	6,83	106	SRD50-096-29-35
	3,03	6,83	106	SRD50-096-29-55
	3,93	5,93	89	SRD50-096-38-33
	3,93	5,93	106	SRD50-096-38-35
	4,93	4,93	89	SRD50-096-48-33
10,25	3,43	6,83	106	SRD50-100-33-25
	3,93	6,33	97	SRD50-100-38-34
	4,93	5,33	97	SRD50-100-48-34
10,35	1,53	8,83	106	SRD50-101-14-25
	1,53	8,83	106	SRD50-101-14-45
	2,53	7,83	106	SRD50-101-24-25
	3,03	7,33	97	SRD50-101-29-14
	3,03	7,33	97	SRD50-101-29-34
	4,43	5,93	89	SRD50-101-43-23
	4,43	5,93	106	SRD50-101-43-25
10,65	5,33	5,33	97	SRD50-104-52-44
10,75	3,43	7,33	97	SRD50-105-33-24
	3,93	6,83	106	SRD50-105-38-35
	4,43	6,33	97	SRD50-105-43-24
	4,43	6,33	97	SRD50-105-43-44
10,85	2,03	8,83	106	SRD50-106-19-15
	3,03	7,83	106	SRD50-106-29-15
	3,03	7,83	106	SRD50-106-29-35
	3,03	7,83	106	SRD50-106-29-55
	4,93	5,93	89	SRD50-106-48-33
	4,93	5,93	106	SRD50-106-48-35
11,25	3,43	7,83	106	SRD50-110-33-25
	3,93	7,33	97	SRD50-110-38-34
	4,43	6,83	106	SRD50-110-43-25
	4,43	6,83	106	SRD50-110-43-45
	4,93	6,33	97	SRD50-110-48-34
	5,33	5,93	97	SRD50-110-52-43
	5,33	5,93	106	SRD50-110-52-45
11,35	2,53	8,83	106	SRD50-111-24-25
11,65	5,33	6,33	97	SRD50-114-52-44
11,75	3,93	7,83	106	SRD50-115-38-35
	4,43	7,33	97	SRD50-115-43-24
	4,43	7,33	97	SRD50-115-43-44
	4,93	6,83	106	SRD50-115-48-35
11,85	3,03	8,83	106	SRD50-116-29-15
	3,03	8,83	106	SRD50-116-29-35
	3,03	8,83	106	SRD50-116-29-55
	5,93	5,93	89	SRD50-116-58-33
	5,93	5,93	106	SRD50-116-58-55
12,15	5,33	6,83	106	SRD50-119-52-45
12,25	3,43	8,83	106	SRD50-120-33-25
	4,43	7,83	106	SRD50-120-43-25
	4,43	7,83	106	SRD50-120-43-45
	4,93	7,33	97	SRD50-120-48-34
	5,93	6,33	97	SRD50-120-58-34
12,65	5,33	7,33	97	SRD50-124-52-44
	6,33	6,33	97	SRD50-124-62-44

L (m)	L1 (m)	L2 (m)	ET (mm)	Modell-Nr.:
12,65	3,93	8,83	106	SRD50-125-38-35
12,75	4,93	7,83	106	SRD50-125-48-35
	5,93	6,83	106	SRD50-125-58-35
	5,93	6,83	106	SRD50-125-58-55
13,15	5,33	7,83	106	SRD50-129-52-45
	6,33	6,83	106	SRD50-129-62-45
13,25	4,43	8,83	106	SRD50-130-43-25
	4,43	8,83	106	SRD50-130-43-45
	5,93	7,33	97	SRD50-130-58-34
	5,93	7,33	106	SRD50-130-58-54
13,65	6,33	7,33	97	SRD50-134-62-44
	6,83	6,83	106	SRD50-134-67-55
13,75	4,93	8,83	106	SRD50-135-48-35
	5,93	7,83	106	SRD50-135-58-35
	5,93	7,83	106	SRD50-135-58-55
14,15	5,33	8,83	106	SRD50-139-52-45
	6,33	7,83	106	SRD50-139-62-45
	6,83	7,33	106	SRD50-139-67-54
14,65	6,83	7,83	106	SRD50-144-67-55
	7,33	7,33	97	SRD50-144-72-44
14,75	5,93	8,83	106	SRD50-145-58-35
	5,93	8,83	106	SRD50-145-58-55
15,15	6,33	8,83	106	SRD50-149-62-45
	7,33	7,83	106	SRD50-149-72-45
15,65	6,83	8,83	106	SRD50-154-67-55
	7,83	7,83	106	SRD50-154-77-55
16,15	7,33	8,83	106	SRD50-159-72-45
16,65	7,83	8,83	106	SRD50-164-77-55
17,65	8,83	8,83	106	SRD50-174-87-55