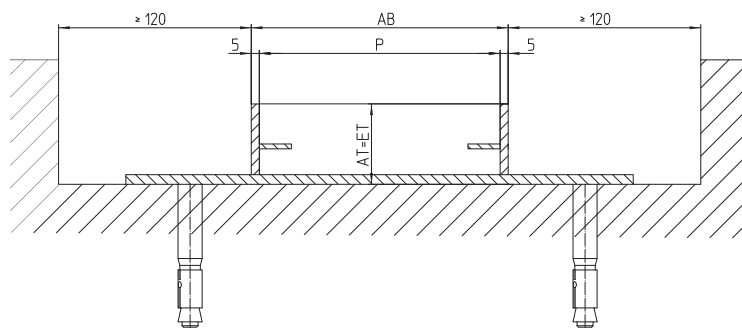


## Schwerlastrinne (SLR)



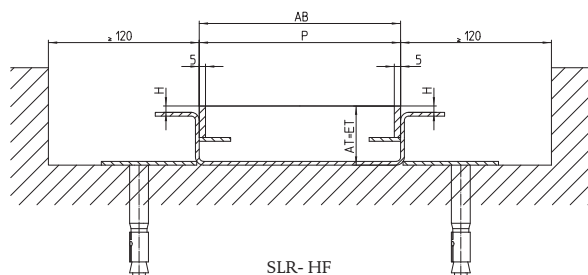
Die Ausführung der SLR ist variabel. Je nach Anforderungen und Einsatzbereich sind Höhe, Breite sowie Flanschvariante optional anpassbar. Die verwendeten Materialstärken von 4 – 6 mm erlauben den Einbau in Kombination mit Gussasphalt und Betonestrich. Die Oberfläche ist VA-korngestrahlt.

Die Einsatzbereiche sind im Besonderen die Rampenbereiche von Parkdecks, Parkhäusern und Tiefgaragen, bei denen hohe Schub- und Scherkräfte auftreten.

Rinnenmodell	Rinnenprofil P [mm]	Außenbreite AB [mm]	Rinnenhöhe AT = ET	Lieferlänge [mm]	Flanschhöhe H [mm]
SLR-160	150	160	50 / 80 / 100	bis 5.800	nach Wahl
SLR-210	200	210	50 / 80 / 100	bis 5.800	nach Wahl
SLR-260	250	260	50 / 80 / 100	bis 5.800	nach Wahl
SLR-360	350	360	50 / 80 / 100	bis 5.800	nach Wahl

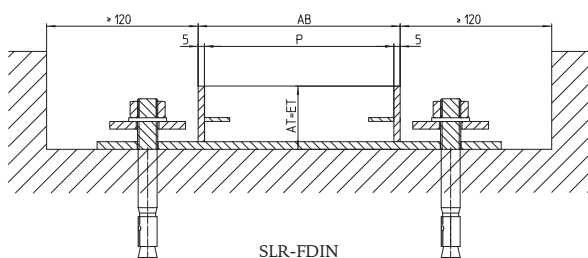
Individuelle Abmessungen auf Anfrage

## SLR mit unterschiedlichen Flanscharten



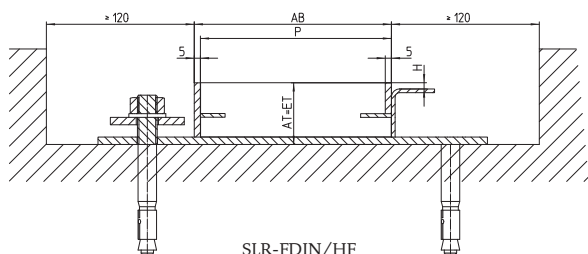
SLR- HF

Die SLR-HF ist beidseitig mit einem Haftflansch zur Anbindung an die verschiedenen Bodenbeschichtungssysteme ausgestattet. Eine Ausführung mit und ohne Sickeröffnungen ist möglich. Die Oberfläche der Rinne ist VA-korngestrahlt.



SLR-FDIN

Die SLR-FDIN ist beidseitig mit einem Los-Festflansch zur festen Anbindung an Abdichtungsbahnen ausgestattet. Mit der gewählten Materialstärke 5/6 mm erfüllt diese Rinne die Anforderungen der DIN 18195 T9. Eine Ausführung mit und ohne Sickeröffnungen ist möglich. Die Oberfläche der Rinne ist VA-korngestrahlt.



SLR-FDIN/HF

Die SLR-FDIN/HF stellt eine Kombination der beiden vorgenannten Systeme dar.

**Werkstoff**

- 1.4301 (AISI 304)
- 1.4571 (AISI 316Ti)<sup>1</sup>

**Materialstärke**

- 4 mm
- 5/6 mm mit FDIN nach 18195 T9

**Abdeckungsvarianten**



■ GR MW30/10



■ GR MW25/25



■ Stabrost

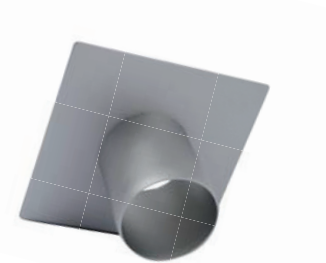


■ Plattenabdeckung

**Optional**

- Belastungsklasse bis D400 möglich (abhängig von der Rinnenbreite)
- mit Rutschhemmung
- alle Abdeckungen auch verschraubt erhältlich (bis zu 8-fach)
- GFK-Abdeckungen auf Anfrage erhältlich

**Zubehör**



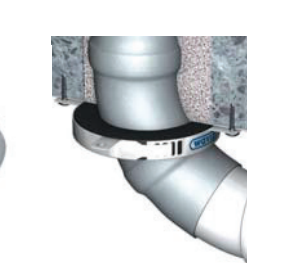
■ Eingeschweißter Stutzen  
NW DN 70/DN 100



■ Steckbarer Geruchsverschluss DN 100



■ Schlammfang



■ Brandschutz mittels Wavin-  
Brandschutzmanschette  
BB.R90



<sup>1</sup> alle medienberührten Teile in 1.4571 (AISI 316 Ti)