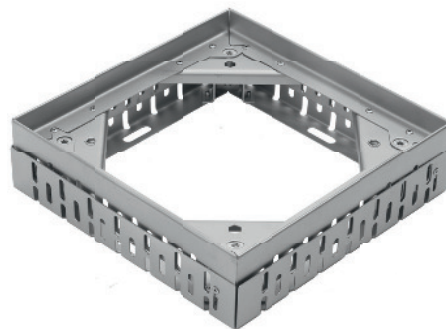
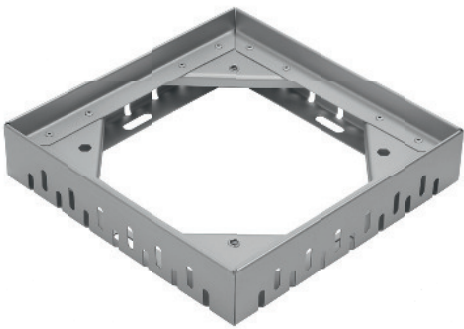
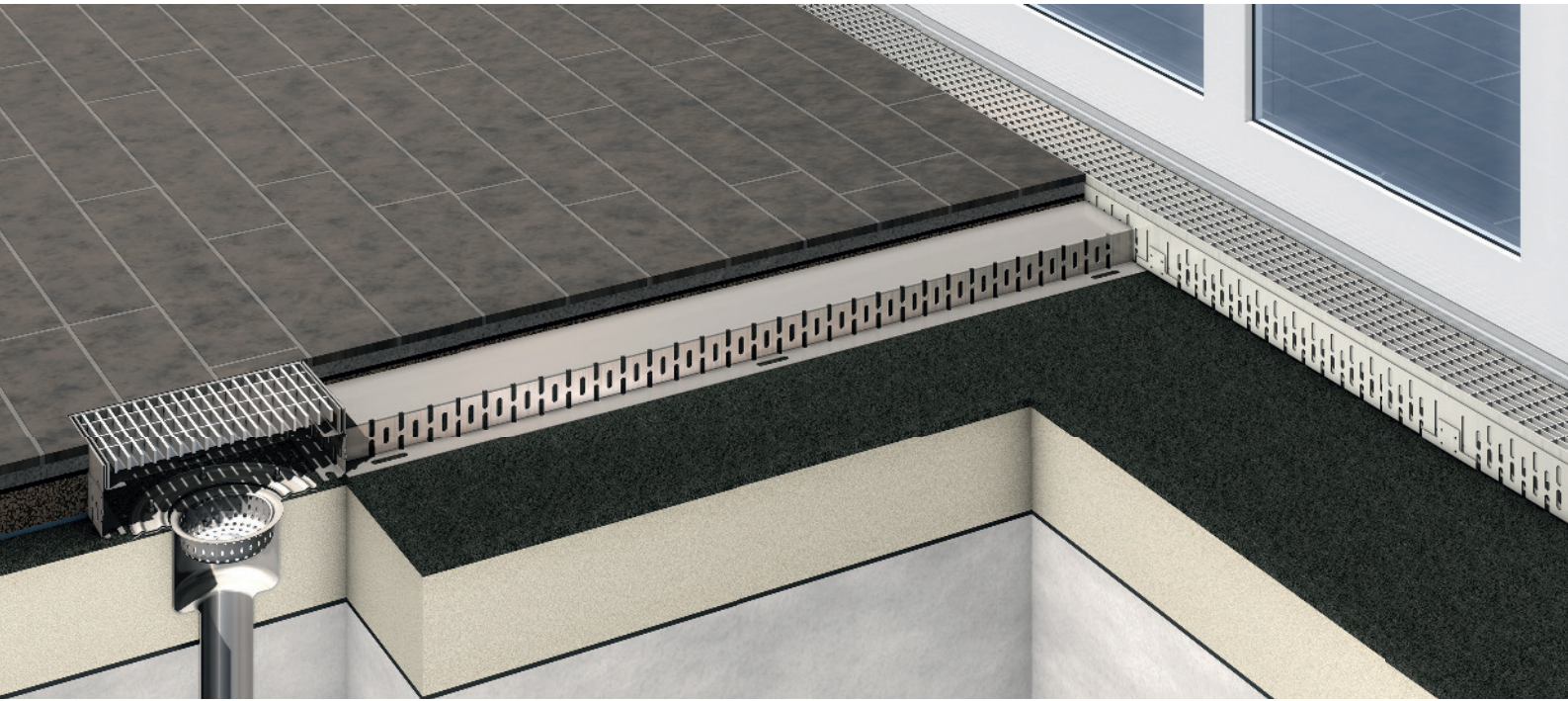


Dachaufsatz

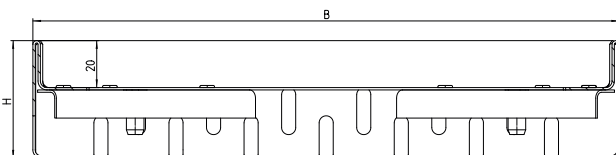
Dachaufsatzelemente mit umlaufenden Drainageschlitzen eignen sich hervorragend für Wartungs- und Reinigungszwecke bei Dachabläufen. Sie gewährleisten durch den offenen Rinnenboden einen freien Zugang zu den Abläufen. Den Dachaufsatz gibt es als fixe sowie als höhenverstellbare Variante mit einem umfangreichen Abdeckungsprogramm.



Feststehendes Aufsatzelement

Dachaufsatzelement mit fixer Höhe

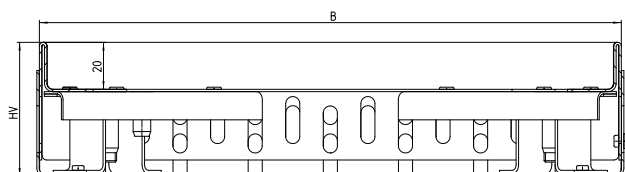
- Belastbarkeit: begehbar sowie rollstuhlbefahrbar
- Oberfläche: gestrahlt, gebeizt, E-poliert
- Breite (B): 250 mm / 400 mm / 500 mm
- Höhe (H): 50 mm / 75 mm / 100 mm / 150 mm



Höhenverstellbares Aufsatzelement

Dachaufsatzelement mit variabler Höhe

- Belastbarkeit: begehbar sowie rollstuhlbefahrbar
- Oberfläche: gestrahlt, gebeizt, E-poliert
- Breite (B): 250 mm / 400 mm / 500 mm
- Höhe (HV): 56-72 mm / 72-102 mm / 101-161 mm



Individuelle Abmessungen sind auf Anfrage möglich.