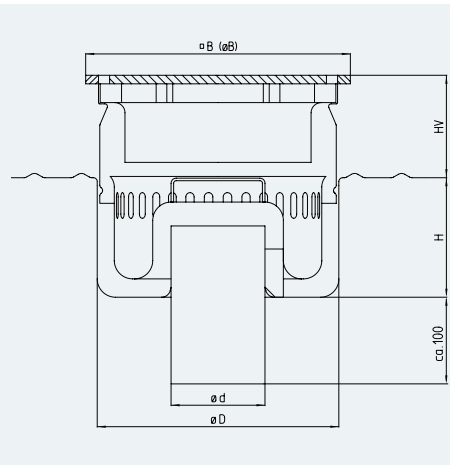


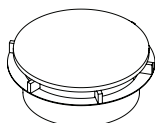
# Industriebodeneinlauf – zweiteilig 79-S



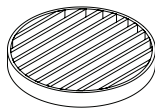
| Modell      | DN  | $\varnothing d$ [mm] | $\varnothing B$ [mm] | $\varnothing B$ [mm] | $\varnothing D$ [mm] | H [mm] | HV [mm] | Schlammfang-Volumen [ l ] | Abflussleistung [ l/s ] |
|-------------|-----|----------------------|----------------------|----------------------|----------------------|--------|---------|---------------------------|-------------------------|
| 79-070-E-S  | 70  | 75                   | 310                  | -                    | 243                  | 133    | 40-120  | 2,2                       | > 1,5                   |
| 79-070-RD-S | 70  | 75                   | -                    | 296                  | 243                  | 133    | 40-120  | 2,2                       | > 1,5                   |
| 79-100-E-S  | 100 | 110                  | 310                  | -                    | 283                  | 140    | 40-120  | 4,2                       | > 2,8                   |
| 79-100-RD-S | 100 | 110                  | -                    | 299                  | 283                  | 140    | 40-120  | 4,2                       | > 2,8                   |
| 79-150-E-S  | 150 | 160                  | 390                  | -                    | 361                  | 161    | 40-120  | 5,6                       | > 8,2                   |
| 79-150-RD-S | 150 | 160                  | -                    | 372                  | 361                  | 161    | 40-120  | 5,6                       | > 8,2                   |

## Abdeckungsvarianten<sup>2)</sup>

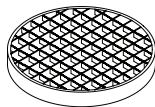
■ Platte, M125



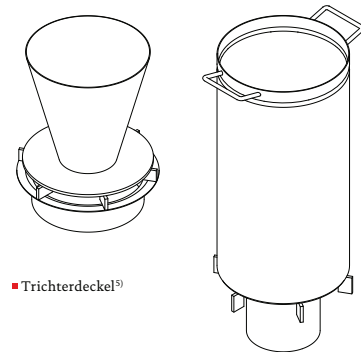
■ Stabrost, M125



■ Gitterrost



■ Trichterdeckel<sup>5)</sup>



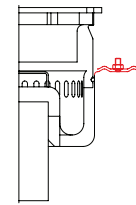
## Bodenanschluss

■ eckig ■ rund

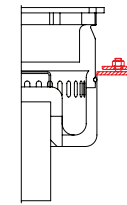
## Werkstoff

■ 1.4301 (AISI 304) ■ 1.4571 (AISI 316 Ti)<sup>1)</sup>

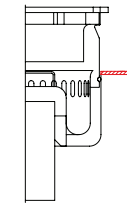
## Flanschvarianten (optional)<sup>4)</sup>



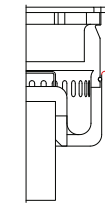
**KMF**  
Fest- und Losflansch



**FDIN**  
Fest- und Losflansch nach DIN 18195T9

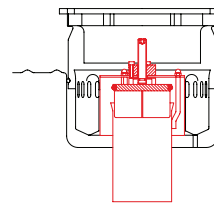


**TGF**  
Tragflansch

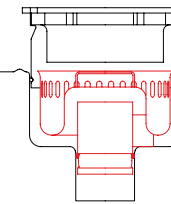


**AR<sup>14)</sup>**  
Anschlussrand

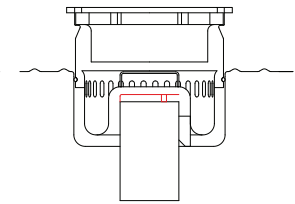
## Zusatzausstattungen (optional)



**AS<sup>15)</sup>**  
Geruchsverschluss absperbar



**GVV**  
Geruchsverschluss steckbar



**SBV** Siebblech verschraubt  
**SBS** Siebblech gesteckt  
**SBE** Siebblech eingeschweißt

## Ausschreibungstext

Höhenverstellbarer Industriebodeneinlauf, zweiteilig, Modell 79, entsprechend EN 1253. Einlaufrand aus stabilem Vollmaterial, Klebeflansch am Bodeneinlauf-Unterteil. Aufsatzstück stufenlos höhenverstell- und verdrehbar, ohne Dichtring. Um einen großen Selbstreinigungseffekt zu erzielen, hat der Gehäuseboden große und tiefgezogene Innenradien. Der durchdachte Einlaufrand hat KEINE Schmutzecken. Großer kombinierter Schlammfang und Geruchsverschluss aus Edelstahl, wartungsfrei (ohne Dichtung). Senkrechter Ablaufstutzen. Oberfläche VA-korngestrahlt/gebeizt.

|   |  |  |  |
|---|--|--|--|
| Nennweite:                                  | • DN 70  | • DN 100   | • DN 150   |
| Werkstoff:                                  | • 1.4301 [AISI 304]  |  | • 1.4571 [AISI 316 Ti] <sup>1)</sup>                                     |
| Abdeckung:                                  | • Plattendeckel, M125<br>• Gitterrost MW25<br>• Tragstab 25/2RH  | • Stabrost, M125<br>• Gitterrost MW25<br>• Tragstab 25/3RH | • Trichterdeckel <sup>5)</sup><br>• Gitterrost MW25<br>• Tragstab 25/4RH |
| Bodenanschluss:                             | • eckig  |  | • rund   |
| Höhenverstellung:                           | • 40 – 140 mm  |  | • ..... mm   |
| Flanschvarianten:                           | • Fest- und Losflansch, $t=1,5$ mm<br>• Fest- und Losflansch nach DIN 18195 T9, $t=6$ mm                       |  | • Tragflansch<br>• Anschlussrand   |
| Schlammfang-Geruchsverschluss Kombinationen | • kombinierter Schlammfang mit Geruchsverschluss, steckbar<br>• Schlammfang mit Geruchsverschluss, verschraubt |  | • eingeschweißtes Standrohr über eine Spindel absperbar                  |
| Dichtring:                                  | • mit Dichtring (d. h. ohne Sekundärentwässerung)  |  |  |

**Auf Anfrage erstellen wir Ihnen gerne objektbezogene Ausschreibungstexte.**

<sup>1)</sup> bei der Werkstoffwahl 1.4571 (AISI 316Ti) können fertigungsbedingt Bauteile im Werkstoff 1.4404 (AISI 316) ausgeführt sein <sup>2)</sup> weitere Abdeckungen und Erläuterungen siehe Seite Abdeckungsvarianten <sup>3)</sup> Einbaubedingungen für Brandschutz auf Anfrage <sup>4)</sup> Erläuterungen siehe Seite Flanschvarianten <sup>5)</sup> siehe Seite Trichterdeckel <sup>14)</sup> Maß H ändert sich <sup>15)</sup> da Rückstaugefahr ist ein Dichtring empfehlenswert

Technische Änderungen vorbehalten. 03/11

Technische Änderungen vorbehalten. 03/11