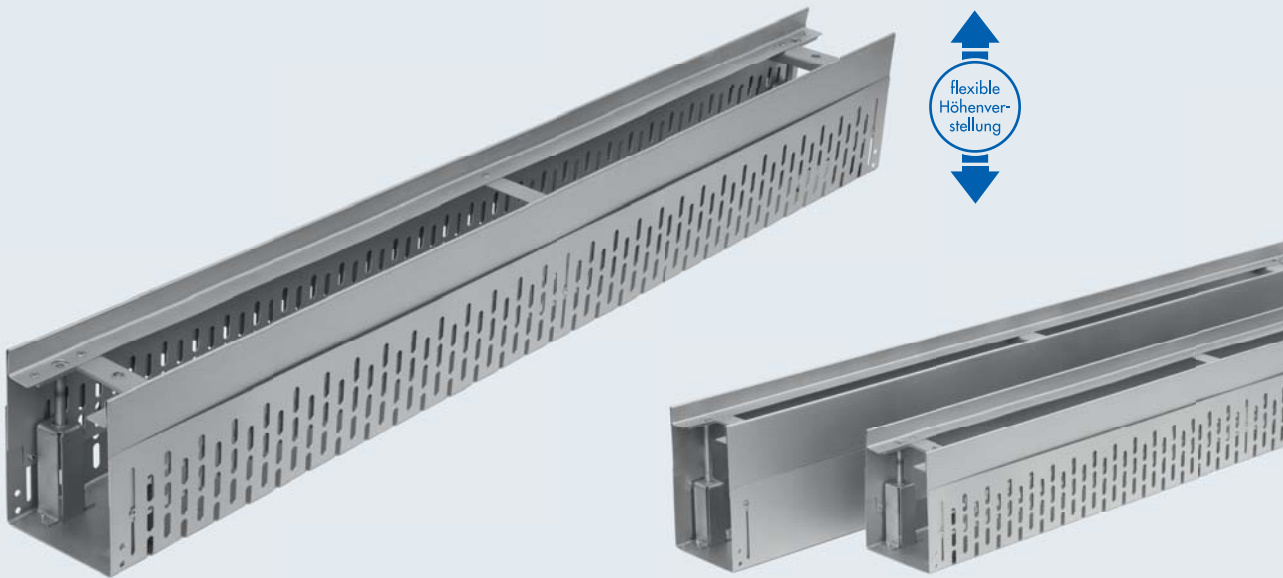
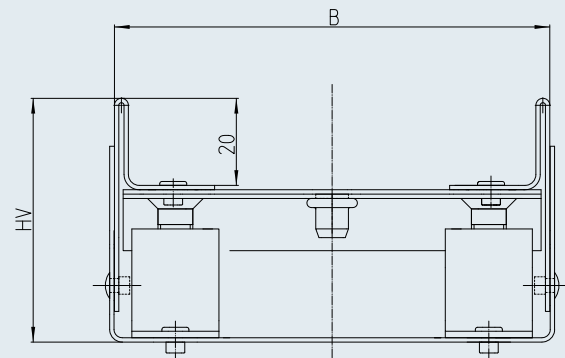


Höhenverstellbare Bauhöhe



Rinnenmodell FK R-HV		
Abmessungen		
Breite B [mm]	Höhe H [mm]	Länge [mm]
100/130/160/200	55 – 70	500 / 1.000 / 1.500 / 2.000 / 3.000
100/130/160/200	70 – 100	500 / 1.000 / 1.500 / 2.000 / 3.000
100/130/160/200	100 – 160	500 / 1.000 / 1.500 / 2.000 / 3.000

Individuelle Abmessungen auf Anfrage



Produktvorteile

- Durch geschlossene bzw. mit ein- oder beidseitig vorhandenen Drainageschlitzen im Rinnenkörper flexibel einsetzbar für unterschiedliche Entwässerungskonzepte
- Guter Korrosionsschutz durch Fertigung komplett aus Edelstahl 1.4301 (V2A) oder 1.4571 (V4A)
- Hohe Abflussleistung bei Schlagregen
- Kostengünstige Montage durch Baukastensystem
- Variables und umfangreiches Abdeckungsprogramm
- Umsetzung von barrierefreien Übergängen vom Innen- zum Außenbereich
- Stufenlos höhenverstellbar auch nach dem Einbau

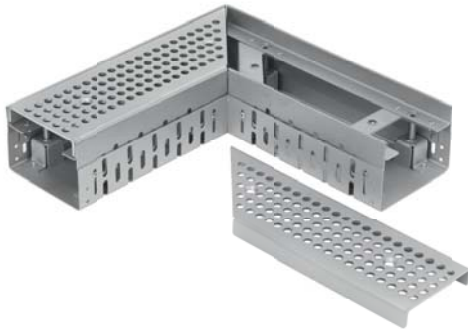
Einsatzbereiche

- Terrassen
- Balkone
- Glas- und Putzfassaden
- Flachdächer
- Dachterrassen
- Barrierefreies Wohnen



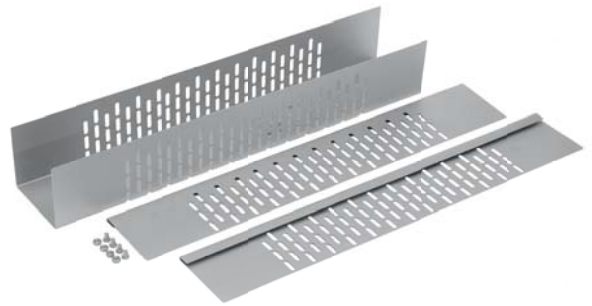
Eckstücke 300 x 300 mm

Die höhenverstellbaren Außen- und Innenecken mit standardmäßigen 90 ° Winkeln, sind wahlweise mit ein- bzw. beidseitigen Drainageschlitzten oder auch geschlossen erhältlich. Andere Winkel werden individuell auf Kundenwunsch angefertigt.



Ausgleichselement Mitte

Dieses dient zum Ausgleich von Längendifferenzen und ermöglicht so eine stufenlose Längenanpassung von 0 – 50 cm zwischen zwei Rinnenelementen. Dadurch entfällt das Ablängen von Rinnenstücken auf der Baustelle.



Ausgleichselement Ende

Dieses dient zum Ausgleich von Längendifferenzen und ermöglicht so eine stufenlose Längenanpassung von 7,5 – 55 cm am Ende eines des Rinnenstranges. Dadurch entfällt das Ablängen von Rinnenstücken auf der Baustelle.



Stirnwand

Der steckbarer Rinnenabschluss verhindert das Eindringen von Split und Erdreich in die Rinne und ermöglicht somit einen sauberen Anschluss an den angrenzenden Belag. Die Stirnwand passt sich der jeweiligen Rinnenhöhe an.



Rinnenverbinder

Dieser ermöglicht eine schnelle, einfache und stabile Verlegung der Rinnen ohne Höhenversatz. Die Rinnenelemente werden einfach in den Verbinder eingesetzt, bis sie einrasten. So entsteht eine formstabile Verbindung.



Stichkanal

Der Stichkanal mit seitlichen Drainageschlitzten sorgt für eine rückstaufreie Zuleitung des anfallenden Wassers vom Rinnenstrang zum Ablaufpunkt (Einbaubeispiel siehe Seite 20).

