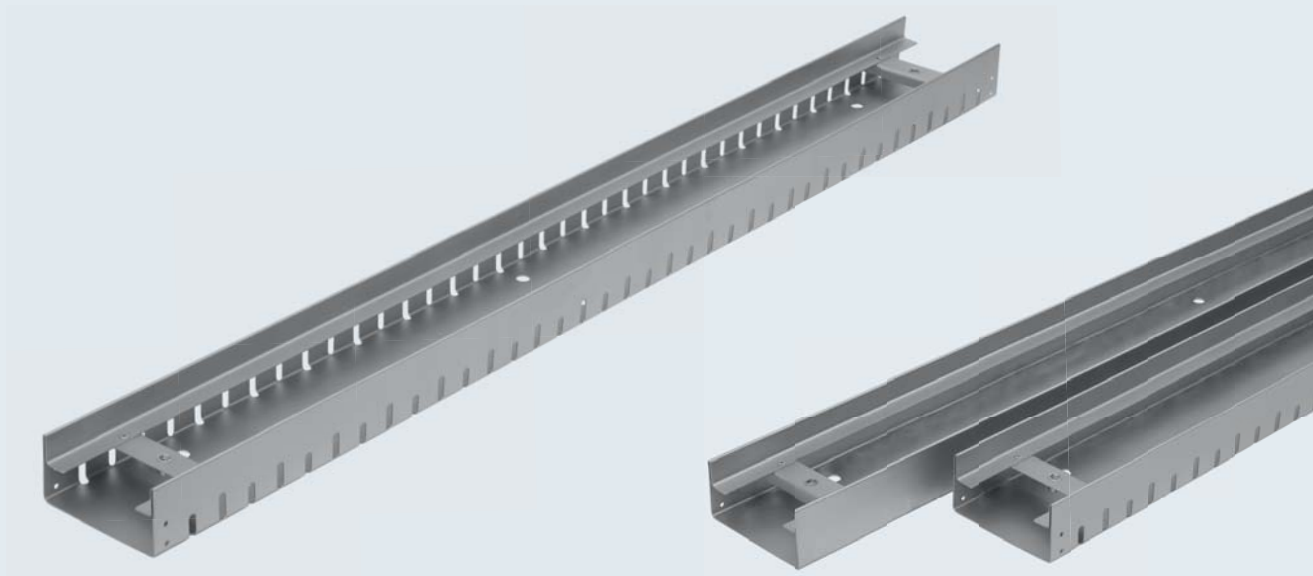


Feststehende Bauhöhe

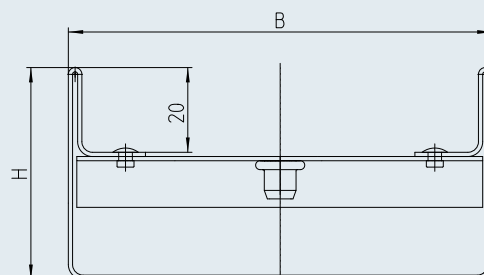


Rinnenmodell FKRF

Abmessungen

Breite B [mm]	Höhe H [mm]	Länge [mm]
100/130/160/200	50	500 / 1.000 / 1.500 / 2.000 / 3.000
100/130/160/200	75	500 / 1.000 / 1.500 / 2.000 / 3.000
100/130/160/200	100	500 / 1.000 / 1.500 / 2.000 / 3.000
100/130/160/200	150	500 / 1.000 / 1.500 / 2.000 / 3.000

Individuelle Abmessungen auf Anfrage

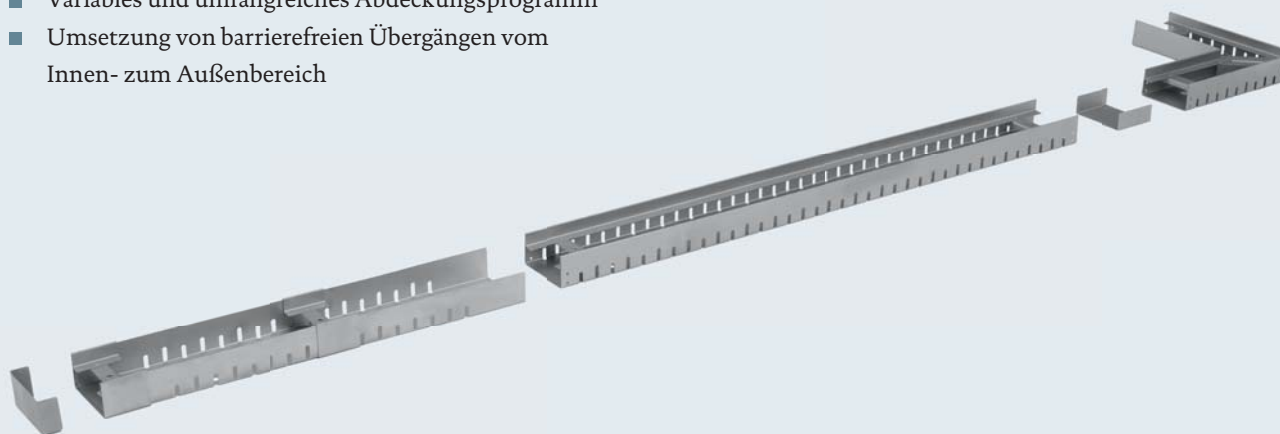


Produktvorteile

- Durch geschlossene bzw. mit ein- oder beidseitig vorhandenen Drainageschlitzten im Rinnenkörper flexibel einsetzbar für unterschiedliche Entwässerungskonzepte
- Guter Korrosionsschutz durch Fertigung komplett aus Edelstahl 1.4301 (V2A) oder 1.4571 (V4A)
- Hohe Abflussleistung bei Schlagregen
- Kostengünstige Montage durch Baukastensystem
- Variables und umfangreiches Abdeckungsprogramm
- Umsetzung von barrierefreien Übergängen vom Innen- zum Außenbereich

Einsatzbereiche

- Terrassen
- Balkone
- Glas- und Putzfassaden
- Flachdächer
- Dachterrassen
- Barrierefreies Wohnen



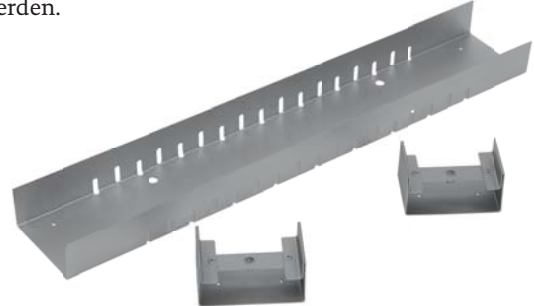
Eckstücke 300 x 300 mm

Die Außen- und Innenecken mit standardmäßigen 90 ° Winkeln, sind wahlweise mit ein- bzw. beidseitigen Drainageschlitzen oder auch geschlossen erhältlich. Andere Winkel werden individuell auf Kundenwunsch angefertigt.



Ausgleichselement Mitte / Ende

Dieses dient zum Ausgleich von Längendifferenzen und ermöglicht so eine stufenlose Längenanpassung von 0 – 55 cm mittig und von 6,5 – 55 cm am Ende. Dadurch entfällt das Ablängen von Rinnenstücken auf der Baustelle. Das Element kann sowohl mittig als auch am Ende verwendet werden.



Stirnwand

Der steckbarer Rinnenabschluss verhindert das Eindringen von Split und Erdreich in die Rinne und ermöglicht somit einen saubereren Anschluss an den angrenzenden Belag.



Stirnwand mit waagrechtem Ablaufstutzen

Der steckbare Ablaufstutzen dient zum Anschluss an vorhandene Abwasserleitungen. Die Nenngröße des Stutzens ist abhängig von der Rinnenbreite und Rinnenhöhe.



Rinnenverbinder

Dieser ermöglicht eine schnelle, einfache und stabile Verlegung der Rinnen ohne Höhenversatz. Die Rinnenelemente werden einfach in den Verbinder eingesetzt, bis sie einrasten. So entsteht eine formstabile Verbindung.



Stichkanal

Der Stichkanal mit seitlichen Drainageschlitzen sorgt für eine rückstaufreie Zuleitung des anfallenden Wassers vom Rinnenstrang zum Ablaufpunkt (Einbaubeispiel siehe Seite 20).

