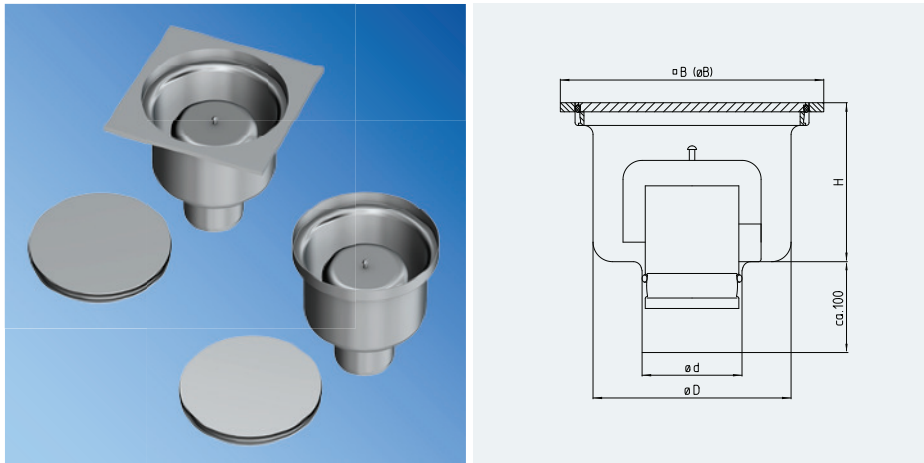


Hygienebodeneinlauf – einteilig 91-S



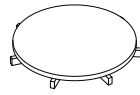
Modell	DN	$\varnothing d$ [mm]	$\varnothing B$ [mm]	$\varnothing B$ [mm]	$\varnothing D$ [mm]	H [mm]	Schlammfang- Vol. [l]	Abfluss- leistung [l/s]	Brandschutz ³⁾ optional
91-070-E-S	70	75	290	-	218	153	-	> 1,5	91BS
91-070-RD-S	70	75	-	257	218	153	-	> 1,5	91BS
91-100-E-S	100	100	290	-	218	175	-	> 2,8	R 90
91-100-RD-S	100	100	-	257	218	175	-	> 2,8	R 90

Abdeckungsvarianten

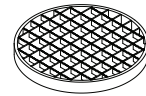
■ Platte mit Rollringdichtung, M125



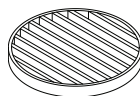
■ Platte, M125



■ Gitterrost



■ Stabrost, M125

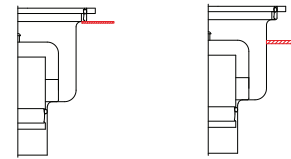


Bodenanschluss

■ eckig ■ rund

Werkstoff

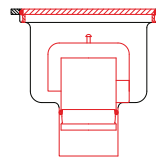
■ 1.4301 (AISI 304) ■ 1.4571 (AISI 316 Ti)¹⁾

Flanschvarianten (optional)⁴⁾

AF
Anarbeitungsflansch
HF
Haftflansch

TGF
Tragflansch

Zusatzausstattungen (optional)



BS²⁾
Brandschutz

Ausschreibungstext

Hygienebodeneinlauf, einteilig, Modell 91, entsprechend EN 1253. Plattendeckel mit Silikon-Dichtung, kleines Spaltmaß zwischen Deckelplatte und Einlauftrand, wasser- (Klasse Wt) und geruchsdicht (Klasse Ot) [Wasserdruck > 5 mbar] nach EN 1253-4. Um einen großen Selbstreinigungseffekt zu erzielen, hat der Gehäuseboden große und tiefgezogene Innenradien. Steckbarer Glockengeruchsverschluss aus Edelstahl. Senkrechter Ablaufstutzen. Oberfläche VA-korngestrahlt/gebeizt.

Nennweite:	• DN 70	• DN 100	
Werkstoff:	• 1.4301 [AISI 304]	• 1.4571 [AISI 316 Ti] ¹⁾	
Bodenanschluss:	• eckig	• rund	
Abdeckung:	• Plattendeckel, M125 • Gitterrost MW25 Tragstab 25/2RH	• Stabrost, M125 • Gitterrost MW25 Tragstab 25/3RH	• Tränenblech-Plattendeckel, M125 • Tränenblechdeckel, L15 • Gitterrost MW25 Tragstab 25/4RH
Flanschvarianten:	• Anarbeitungsflansch	• Tragflansch	• Haftflansch
Geruchsverschluss:	• eingeschweißtes Standrohr mit verschraubtem Glockengeruchsverschluss		
Brandschutz:	• R90		
Schlammfang:	• Flachkorb		

Auf Anfrage erstellen wir Ihnen gerne objektbezogene Ausschreibungstexte.

¹⁾ bei der Werkstoffwahl 1.4571 (AISI 316Ti) können fertigungsbedingt Bauteile im Werkstoff 1.4404 (AISI 316) ausgeführt sein ²⁾ Einbaubedingungen für Brandschutz auf Anfrage ³⁾ Erläuterungen siehe Seite Flanschvarianten