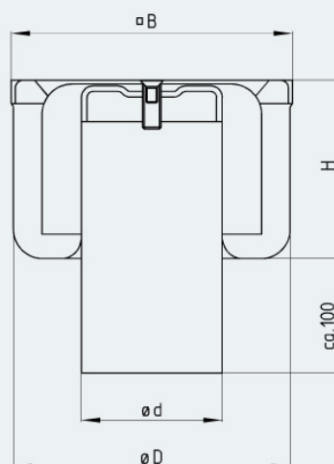
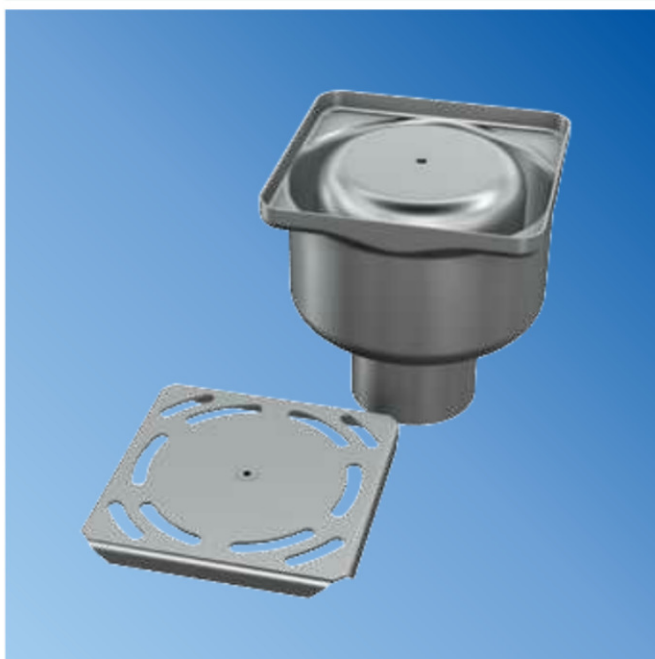


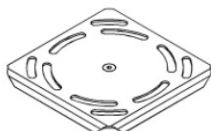
## Sanitärsinkkasten – einteilig SSK-E-S



Modell	DN	$\varnothing d$ [mm]	$\square B$ [mm]	$\varnothing B$ [mm]	$\varnothing D$ [mm]	H [mm]	Schlammfang- Volumen [ l ]	Abflussleistung [ l/s ]
SSK-050-E-S	50	50	150	-	148	95	-	> 1,0
SSK-070-E-S	70	75	150	-	148	95	-	> 1,5
SSK-100-E-S	100	110	197	-	183	108	-	> 2,8

### Abdeckungsvarianten

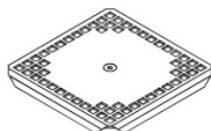
- Schlitzblechabdeckung



- Platte 10 mm



- Lochblechabdeckung 8 x 8 mm



- Lochblechabdeckung  $\varnothing 8$  mm, ohne Abbildung

### Bodenanschluss

- eckig

### Werkstoff

- 1.4301 (AISI 304) ■ 1.4571 (AISI 316 Ti)<sup>1)</sup>

### Ausschreibungstext

Sanitärsinkkasten, einteilig, Modell SSK, entsprechend DIN EN 1253. Quadratischer Einlauffrand nahtlos an das Gehäuse angeformt. Um einen großen Selbstreinigungseffekt zu erzielen, hat der Gehäuseboden große und tiefgezogene Innenradien. Verschraubte Blechabdeckung und Glockengeruchsverschluss aus Edelstahl. Senkrechter Ablaufstutzen. Oberfläche VA-korngestrahlt/gebeizt.

Nennweite:	• DN 50	• DN 70	• DN 100
Werkstoff:	• 1.4301 [AISI 304]	• 1.4571 [AISI 316 Ti] <sup>1)</sup>	
Abdeckung:	• Schlitzblechabdeckung verschraubt	• Lochblechabdeckung 8 x 8 mm verschraubt	• Lochblechabdeckung $\varnothing 8$ mm verschraubt
			• Platte 10 mm mit untergeschweißtem Geruchsverschluss

<sup>1)</sup> bei der Werkstoffwahl 1.4571 (AISI 316Ti) können fertigungsbedingt Bauteile im Werkstoff 1.4404 (AISI 316) ausgeführt sein.