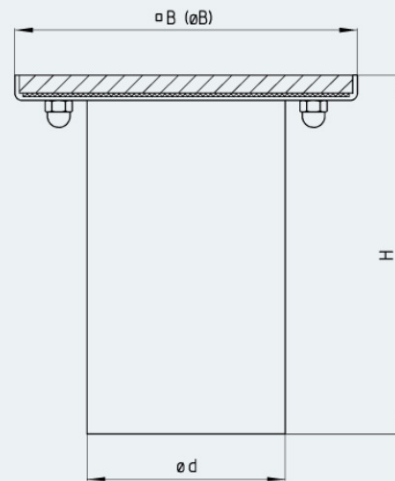
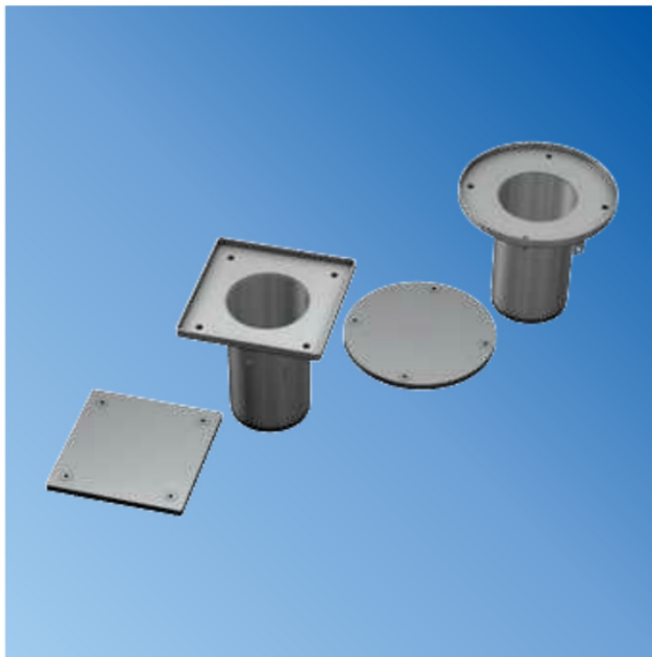


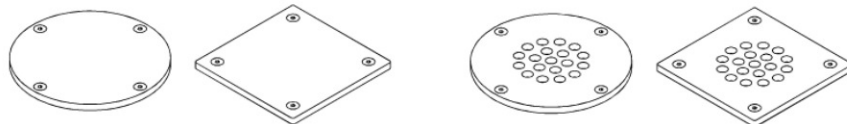
Revisionsöffnung – einteilig REV-S



Modell	DN	$\varnothing d$ [mm]	$\square B$ [mm]	$\varnothing B$ [mm]	H [mm]	Schlammfang- Volumen [l]	Abflussleistung [l/s]
REV-100-E-S	100	110	190	-	199	-	-
REV-100-RD-S	100	110	-	218	199	-	-
REV-125-E-S	125	125	190	-	204	-	-
REV-125-RD-S	125	125	-	218	204	-	-
REV-150-E-S	150	160	190	-	208	-	-
REV-150-RD-S	150	160	-	218	208	-	-

Abdeckungsvarianten²⁾

- Platte, M125 (dicht schließend)
- Platte, M125 (Lochperforierung)



Bodenanschluss

- eckig
- rund

Werkstoff

- 1.4301 (AISI 304)
- 1.4571 (AISI 316 Ti)¹⁾

Ausschreibungstext

Revisionsöffnung (Finor), einteilig, Modell REV, geruchs- und wasserdichte Ausführung. 10 mm Plattendeckel inkl. vier Bohrungen mit vier Senkkopfschrauben, dichtet über eine innen liegende Flachdichtung. Senkrechter Ablaufstutzen ohne Geruchsverschluss. Oberfläche VA-korngestrahlt/gebeizt.

Nennweite:	• DN 100	• DN 125	• DN 150
Werkstoff:	• 1.4301 [AISI 304]		• 1.4571 [AISI 316 Ti] ¹⁾
Bodenanschluss:	• eckig		• rund
Abdeckung:	• Plattendeckel mit Löchern, M125		
Geruchsverschluss:	• mit steckbarem Geruchsverschluss		

Optional

¹⁾ bei der Werkstoffwahl 1.4571 (AISI 316Ti) können fertigungsbedingt Bauteile im Werkstoff 1.4404 (AISI 316) ausgeführt sein. ²⁾ weitere Abdeckungen und Erläuterungen siehe Seite Abdeckungsvarianten