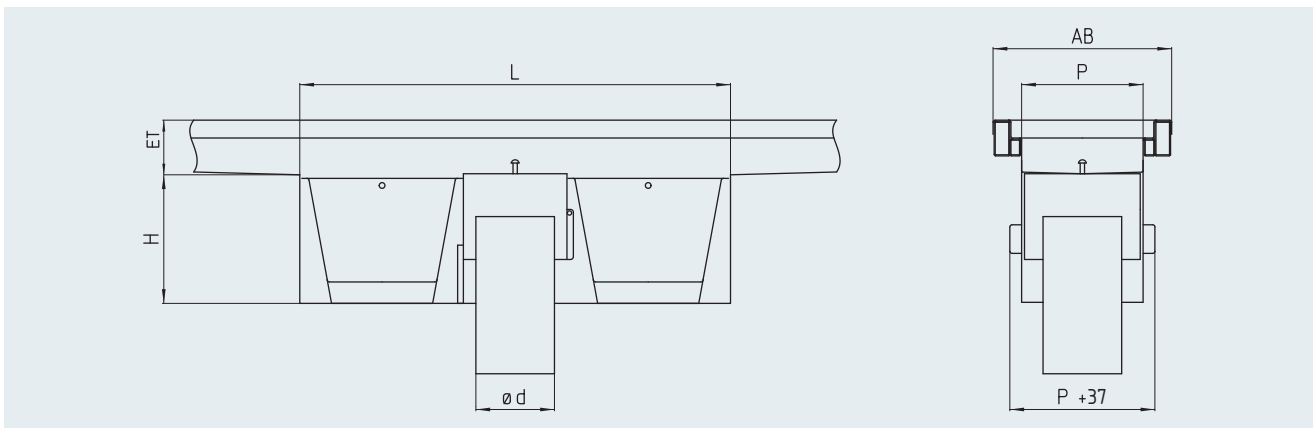
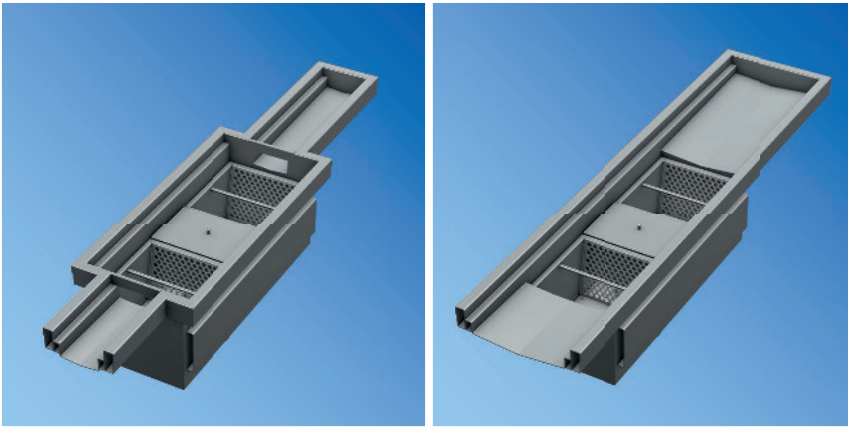


Rinnensinkkasten RSKE-MIT-S



Rinnensinkkasten – Mittig – senkrecht

Modell	Nenngröße DN	Ø d [mm]	Profil P [mm]	AB [mm]	L [mm]	H [mm]	Abflussleistung [l/s]	Schlammfang-Volumen [l]
RSKE-090-070-MIT-S	70	75	90	170	600	180	> 1,5	2 x 1,8
RSKE-120-100-MIT-S	100	110	120	200	600	180	> 2,8	2 x 2,3
RSKE-170-100-MIT-S	100	110	170	250	600	180	> 2,8	2 x 4,1
RSKE-170-150-MIT-S	150	160	170	250	700	180	> 8,2	2 x 4,1
RSKE-220-100-MIT-S	100	110	220	300	600	180	> 2,8	2 x 5,0
RSKE-220-150-MIT-S	150	160	220	300	800	210	> 8,2	2 x 7,4
RSKE-220-200-MIT-S	200	200	220	300	1000	250	> 12,5	2 x 8,7
RSKE-320-150-MIT-S	150	160	320	400	800	210	> 8,2	2 x 11,3
RSKE-320-200-MIT-S	200	200	320	400	1000	250	> 12,5	2 x 15
RSKE-320-250-MIT-S	250	250	320	400	1000	280	> 20,2	2 x 15
RSKE-420-300-MIT-S	300	315	420	500	1050	280	> 29,8	2 x 19,7

Ausschreibungstext

Rinnensinkkasten, einteilig, Modell RSKE, entsprechend EN 1253, mittig eingeschweißt in die Rinne. Mit einem abklappbaren Geruchsverschluss und zwei großen Schlammfängen aus Edelstahl. Verstärkung des Kantenschutzes durch innenliegende, verschweißte Rechteckprofile wie Rinnenrand. Bodenanschluss wie Rinne, senkrechter Ablaufstützen. Oberfläche VA-korngestrahlt.

Nennweite:	• DN 70	• DN 100	• DN 150	• DN 200	• DN 250	• DN 300
Werkstoff:	• 1.4301 [AISI 304]		• 1.4571 [AISI 316 Ti] ⁸⁾			
Abdeckung:	• Plattenabdeckung, M125 • Gitterrost MW25 Tragstab 25/2RH		• Stabrost, M125 • Gitterrost MW25 Tragstab 25/3RH		• Plattenabdeckung, 5 mm • Gitterrost MW25 Tragstab 25/4RH	
Geruchsverschluss:	• steckbarer Glockengeruchsverschluss		• herausziehbares Standrohr mit Glockengeruchsverschluss		• eingeschweißtes Standrohr über eine Spindel absperbar	

Auf Anfrage erstellen wir Ihnen gerne objektbezogene Ausschreibungstexte.