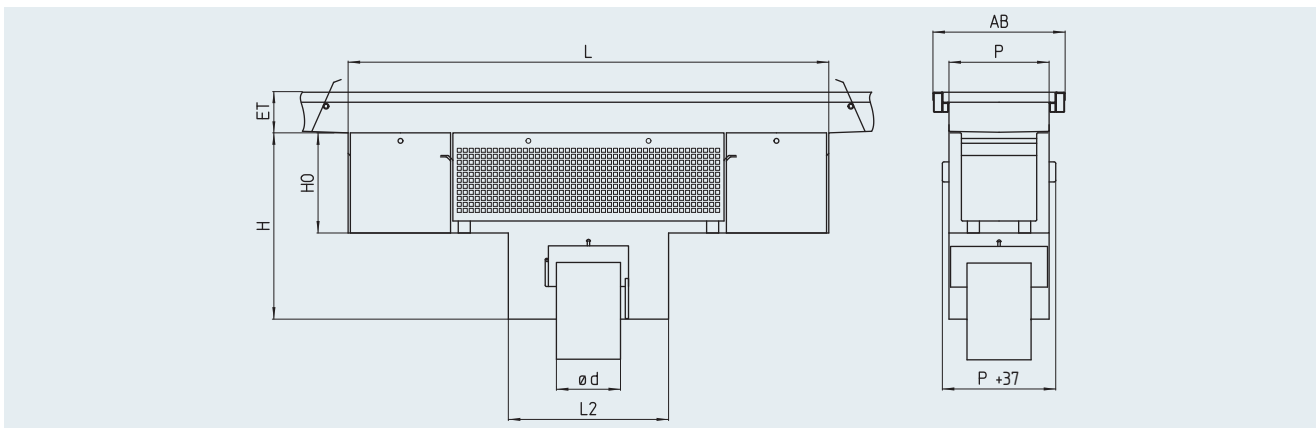
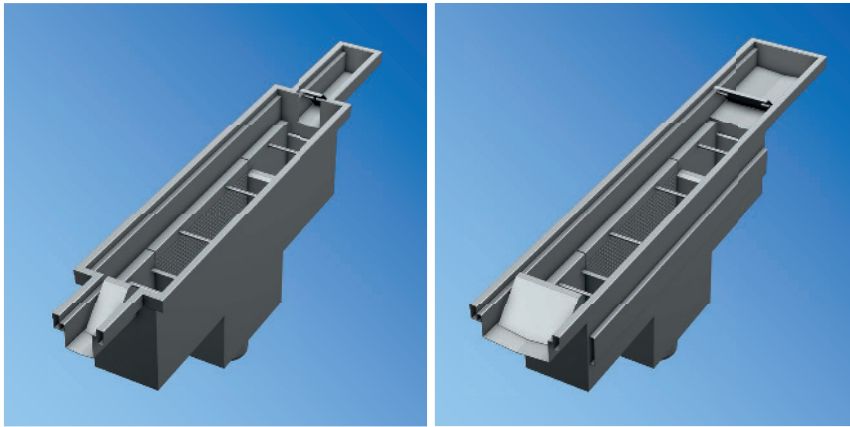


# Groß-Korken-Scherben-Etikettenfang GKSE-MIT-S



## Groß-Korken-Scherben-Etikettenfang – Mittig – senkrecht

Modell	Nenngröße	Ø d	Profil P	AB	L	L2	H	HO	Abflussleistung	Etikettenfang	Scherbenfang-Vol. [l]
GKSE-220-100-MIT-S	100	110	220	300	1200	400	465	250	> 2,8	17,8	2 x 9,7
GKSE-220-150-MIT-S	150	160	220	300	1200	400	465	250	> 8,2	17,8	2 x 9,7
GKSE-320-100-MIT-S	100	110	320	400	1200	450	535	300	> 2,8	35,3	2 x 18,9
GKSE-320-150-MIT-S	150	160	320	400	1200	450	535	300	> 8,2	35,3	2 x 18,9
GKSE-320-200-MIT-S	200	200	320	400	1200	450	535	300	> 12,5	35,3	2 x 18,9
GKSE-420-250-MIT-S	250	250	420	500	1400	600	560	300	> 20,2	57,4	2 x 30,9
GKSE-420-300-MIT-S	300	315	420	500	1400	600	560	300	> 29,8	57,4	2 x 30,9

## Ausschreibungstext

Groß-Korken-Scherben-Etikettenfang, einteilig, Modell GKSE, entsprechend EN 1253, mittig eingeschweißt in die Rinne. Mit einem abklappbaren Geruchsverschluss, zwei großen Scherbenfängen und einem mittigen Fangkorb aus Edelstahl für Korken und Etiketten. Absperrklappen an den Rinnenzuläufen verhindern ein Nachrutschen von Grobteilen beim Herausnehmen der Körbe. Verstärkung des Kantenschutzes durch innenliegende, verschweißte Rechteckprofile wie Rinnenrand. Bodenanschluss wie Rinne, senkrechter Ablaufstutzen. Oberfläche VA-korngestrahlt.

Nennweite:	• DN 100	• DN 150	• DN 200	• DN 250	• DN 300
Werkstoff:	• 1.4301 [AISI 304]		• 1.4571 [AISI 316 Ti] <sup>1)</sup>		
Abdeckung:	• Plattenabdeckung, M125 • Gitterrost MW25 Tragstab 25/2RH		• Stabrost, M125 • Gitterrost MW25 Tragstab 25/3RH		• Plattenabdeckung, 5 mm • Gitterrost MW25 Tragstab 25/4RH
Geruchsverschluss:	• steckbarer Glockengeruchsverschluss		• herausziehbares Standrohr mit Glockengeruchsverschluss		• eingeschweißtes Standrohr über eine Spindel absperrbar

Auf Anfrage erstellen wir Ihnen gerne objektbezogene Ausschreibungstexte.