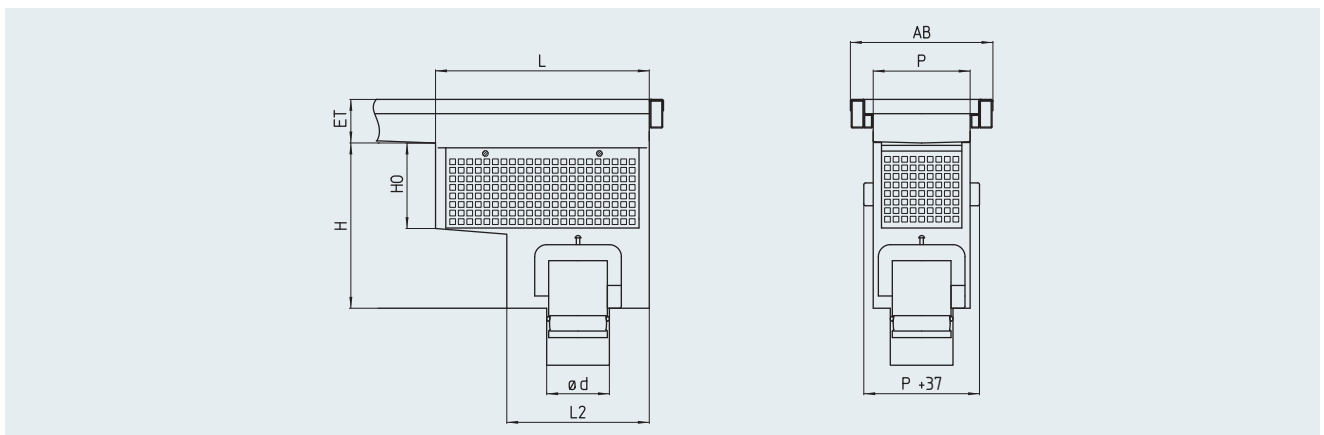
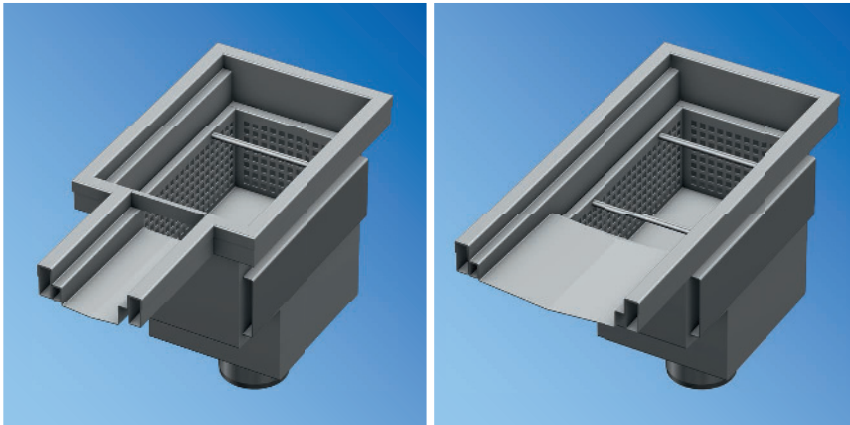


## Rinnensinkkasten RSKH-END-S



### Rinnensinkkasten – End – senkrecht

Modell	Nenngröße	Ø d [mm]	Profil P [mm]	AB [mm]	L [mm]	L2 [mm]	H [mm]	HO [mm]	Abflussleistung	Schlammfang
RSKH-090-070-END-S	70	75	90	170	300	200	290	150	> 1,5	2,2
RSKH-120-070-END-S	70	75	120	200	300	200	290	150	> 1,5	3,2
RSKH-170-100-END-S	100	110	170	250	375	250	290	150	> 2,8	6,7
RSKH-220-100-END-S	100	110	220	300	465	330	350	180	> 2,8	7,5
RSKH-220-150-END-S	150	160	220	300	465	330	350	180	> 8,2	7,5
RSKH-320-150-END-S	150	160	320	400	450	330	350	180	> 8,2	22,2
RSKH-320-200-END-S	200	200	320	400	450	330	360	180	> 12,5	22,2
RSKH-420-200-END-S	200	200	420	500	450	330	360	180	> 12,5	29,9
RSKH-420-250-END-S	250	250	420	500	550	430	390	180	> 20,2	36,9

### Ausschreibungstext

Rinnensinkkasten, einteilig, Modell RSKH, entsprechend EN 1253, eingeschweißt am Ende der Rinne. Mit einem steckbarem Geruchsverschluss und einem großen, über der Wasservorlage liegenden Schlammfang aus Edelstahl. Sinkkastenboden mit Gefälle zum Ablauf. Verstärkung des Kantenschutzes durch innenliegende, verschweißte Rechteckprofile wie Rinnenrand. Bodenanschluss wie Rinne, senkrechter Ablaufstutzen. Oberfläche VA-korngestraht.

Nennweite:	• DN 70	• DN 100	• DN 150	• DN 200	• DN 250
Werkstoff:	• 1.4301 [AISI 304]		• 1.4571 [AISI 316 Ti] <sup>®)</sup>		
Abdeckung:	• Plattenabdeckung, M125 • Gitterrost MW25 Tragstab 25/2RH		• Stabrost, M125 • Gitterrost MW25 Tragstab 25/3RH		• Plattenabdeckung, 5 mm • Gitterrost MW25 Tragstab 25/4RH

Auf Anfrage erstellen wir Ihnen gerne objektbezogene Ausschreibungstexte.